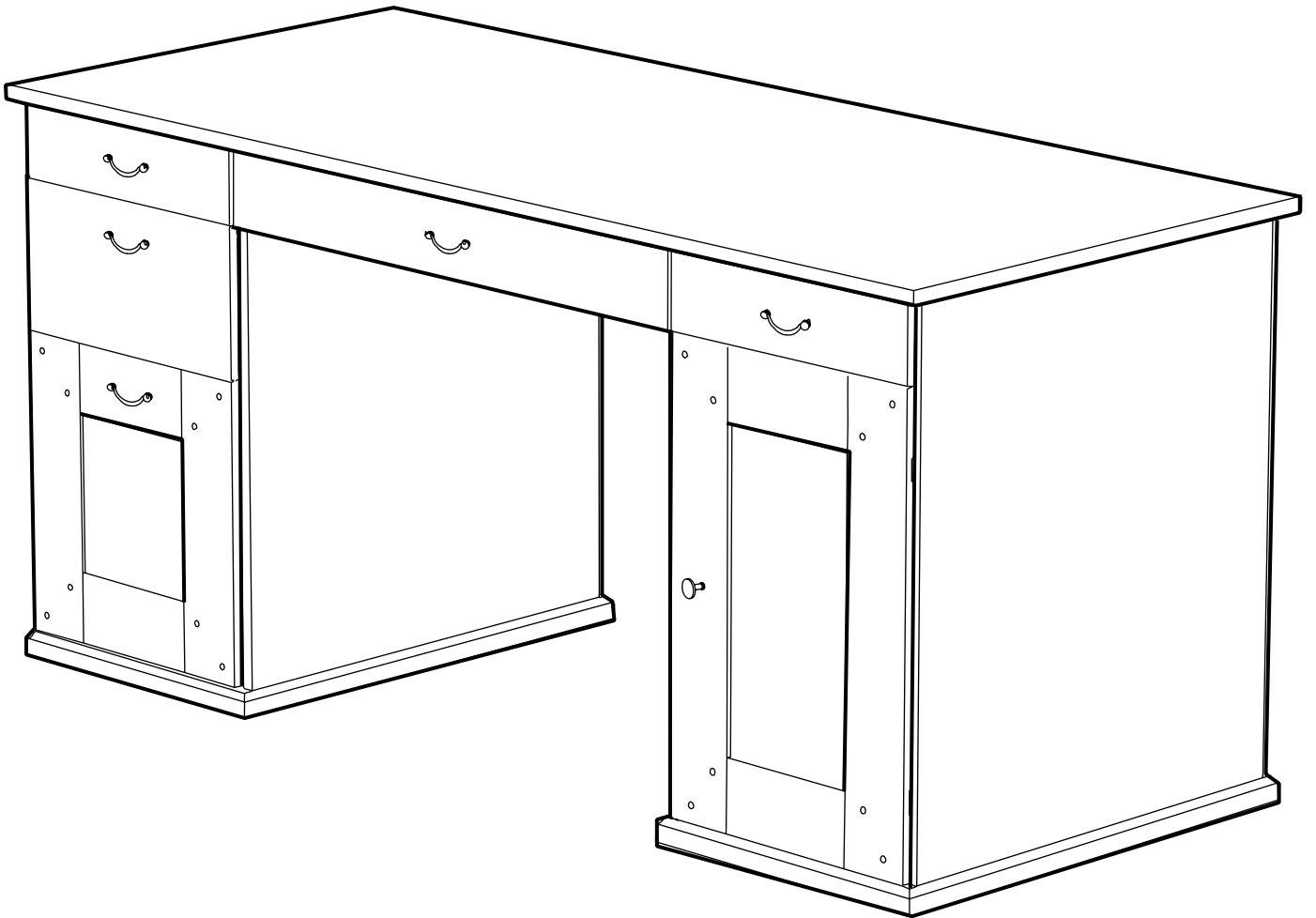
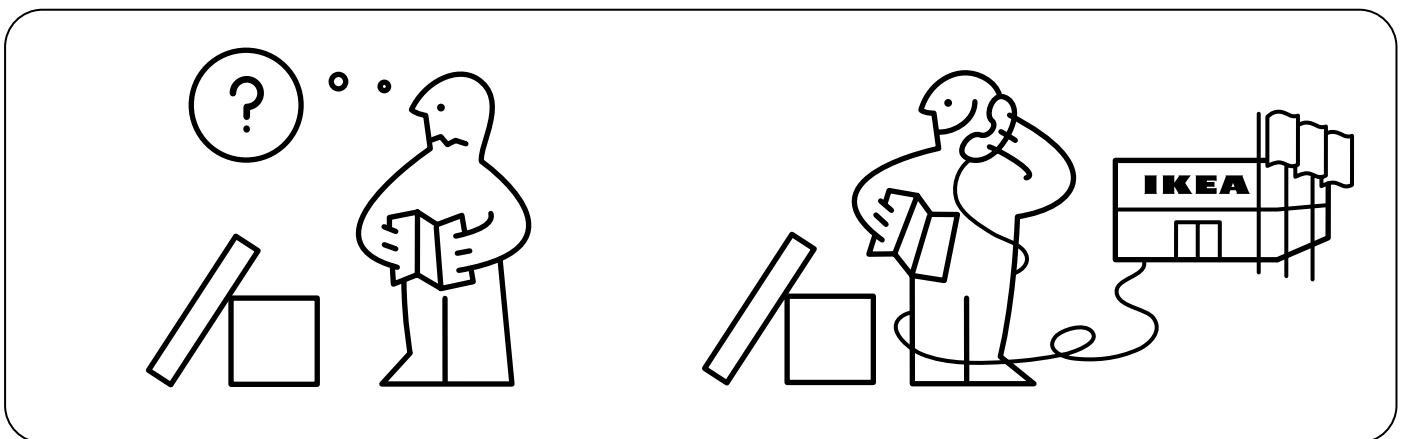
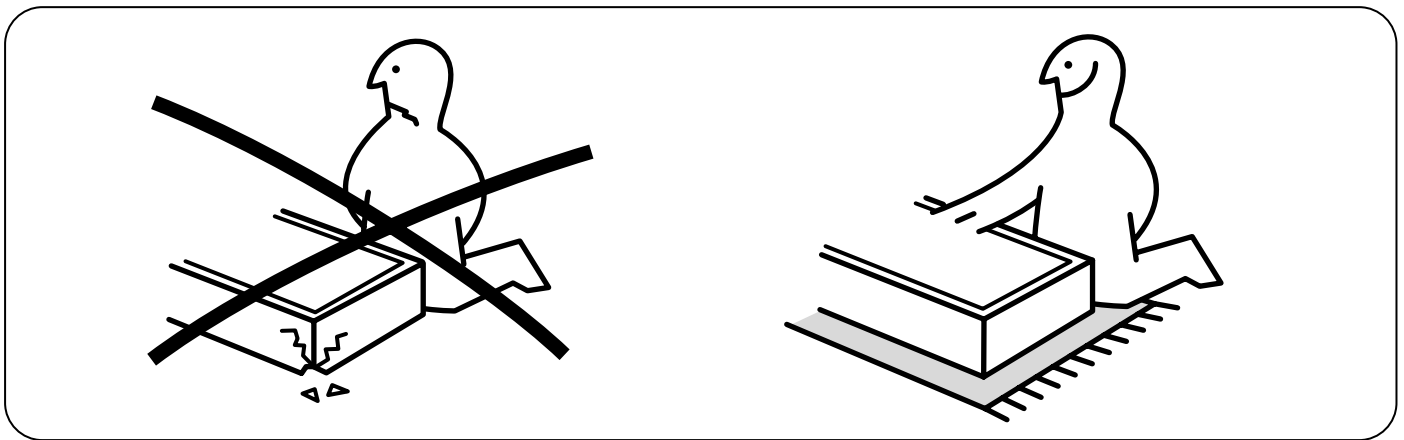
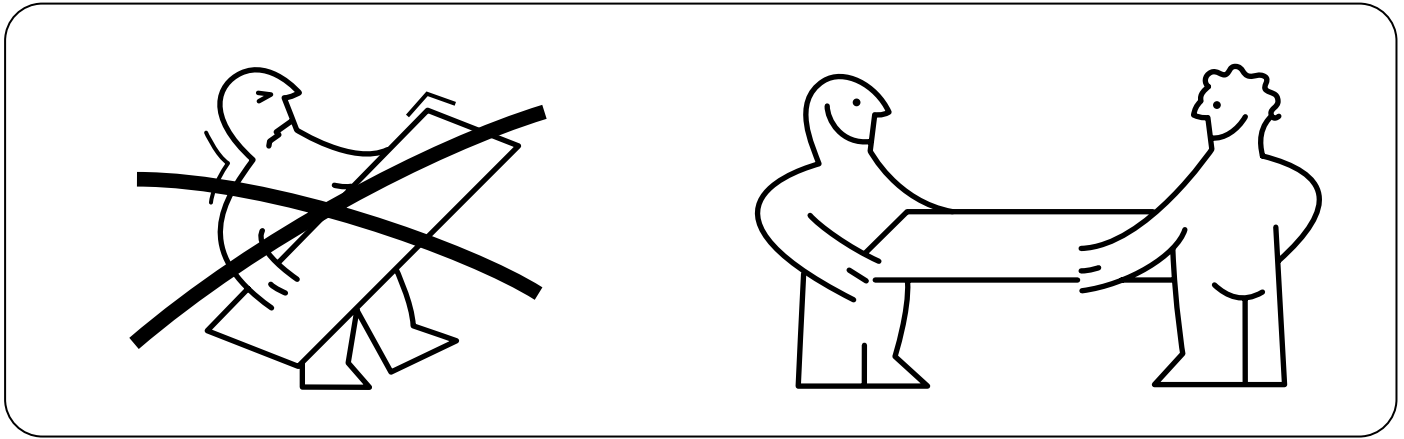
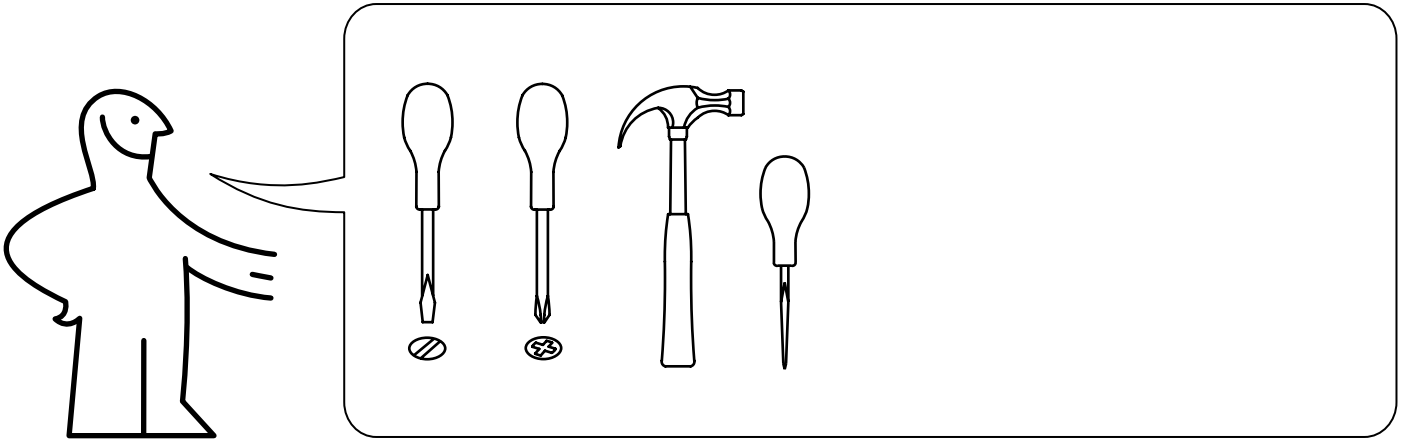
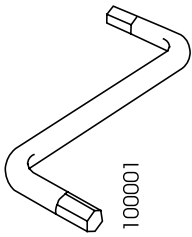


# ALVE

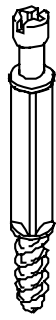






100001

1x



112996

26x



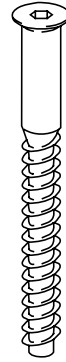
106792

14x



106720

12x



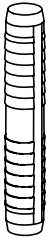
100215

16x



101350

44x



102179

8x



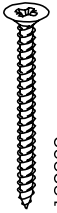
108444

12x



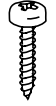
109534

24x



109029

30x



109560

2x



100404

2x



108528

6x



108462

28x



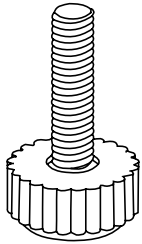
100363

4x



106623

4x



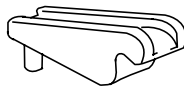
107862

8x



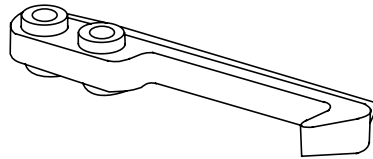
101449

8x



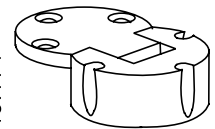
107192

2x



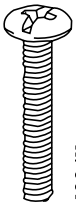
109774

2x



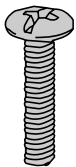
109278

2x



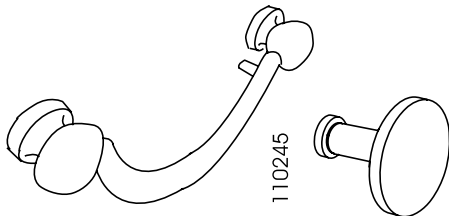
100411

9x



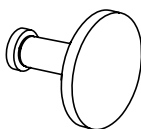
100545

2x



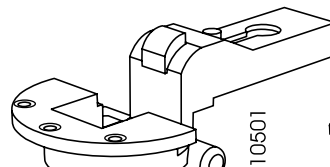
110245

5x



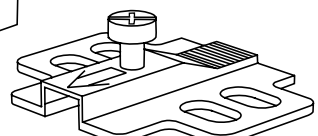
113277

1x



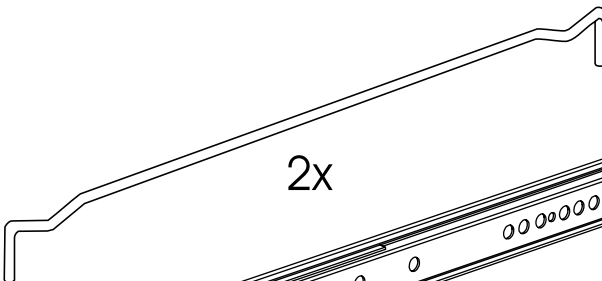
110501

2x



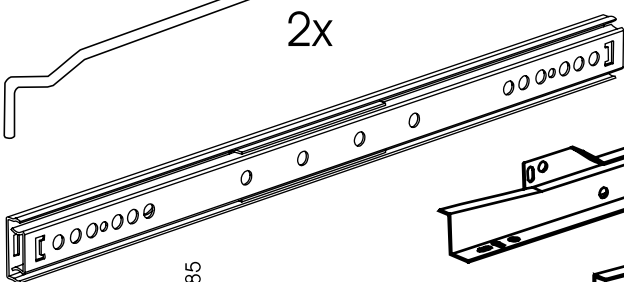
110502

2x



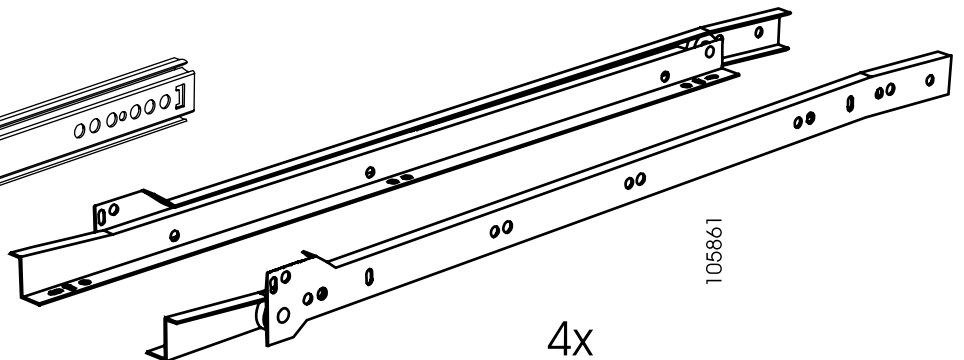
101526

2x



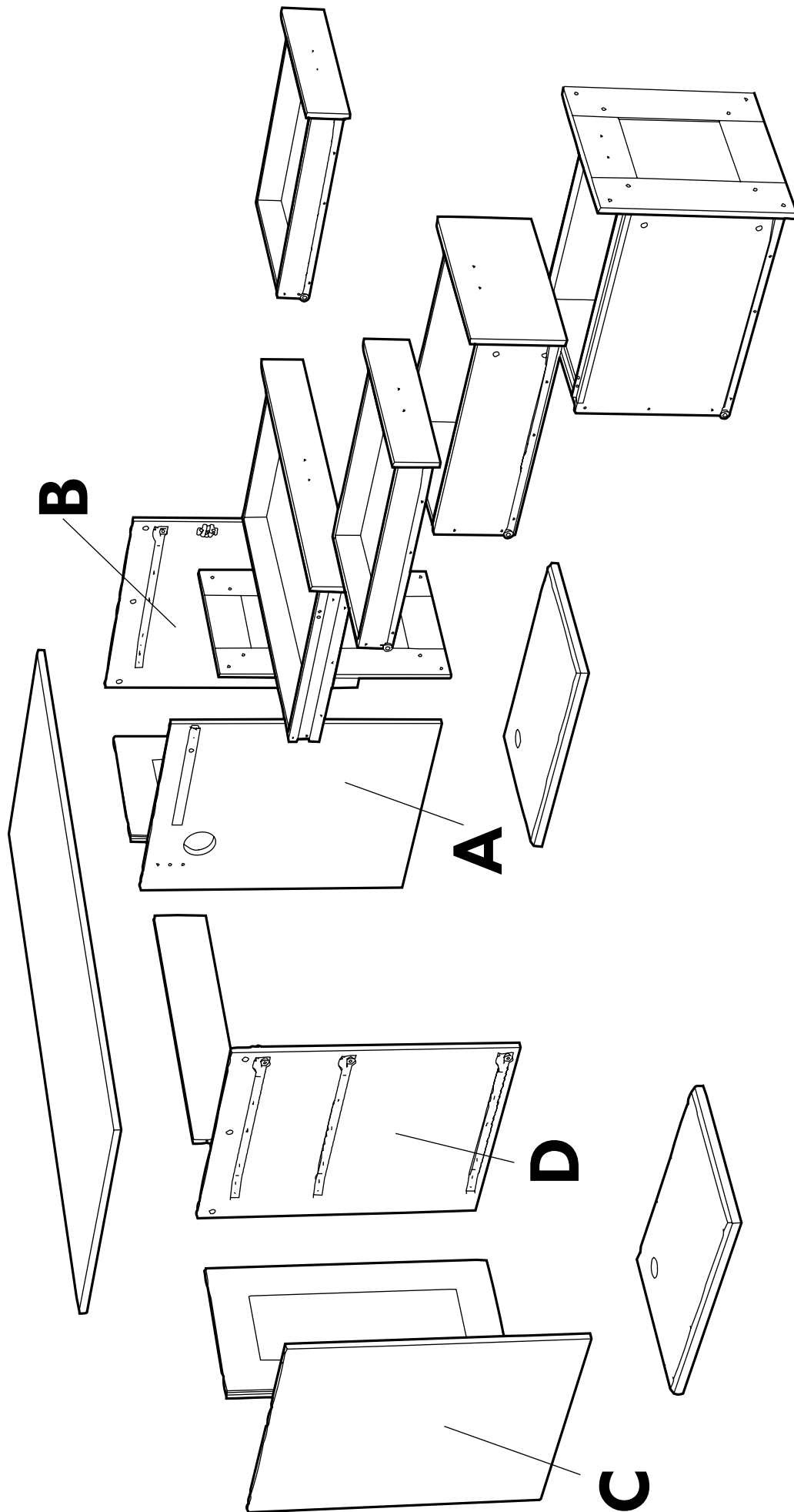
2x

105385

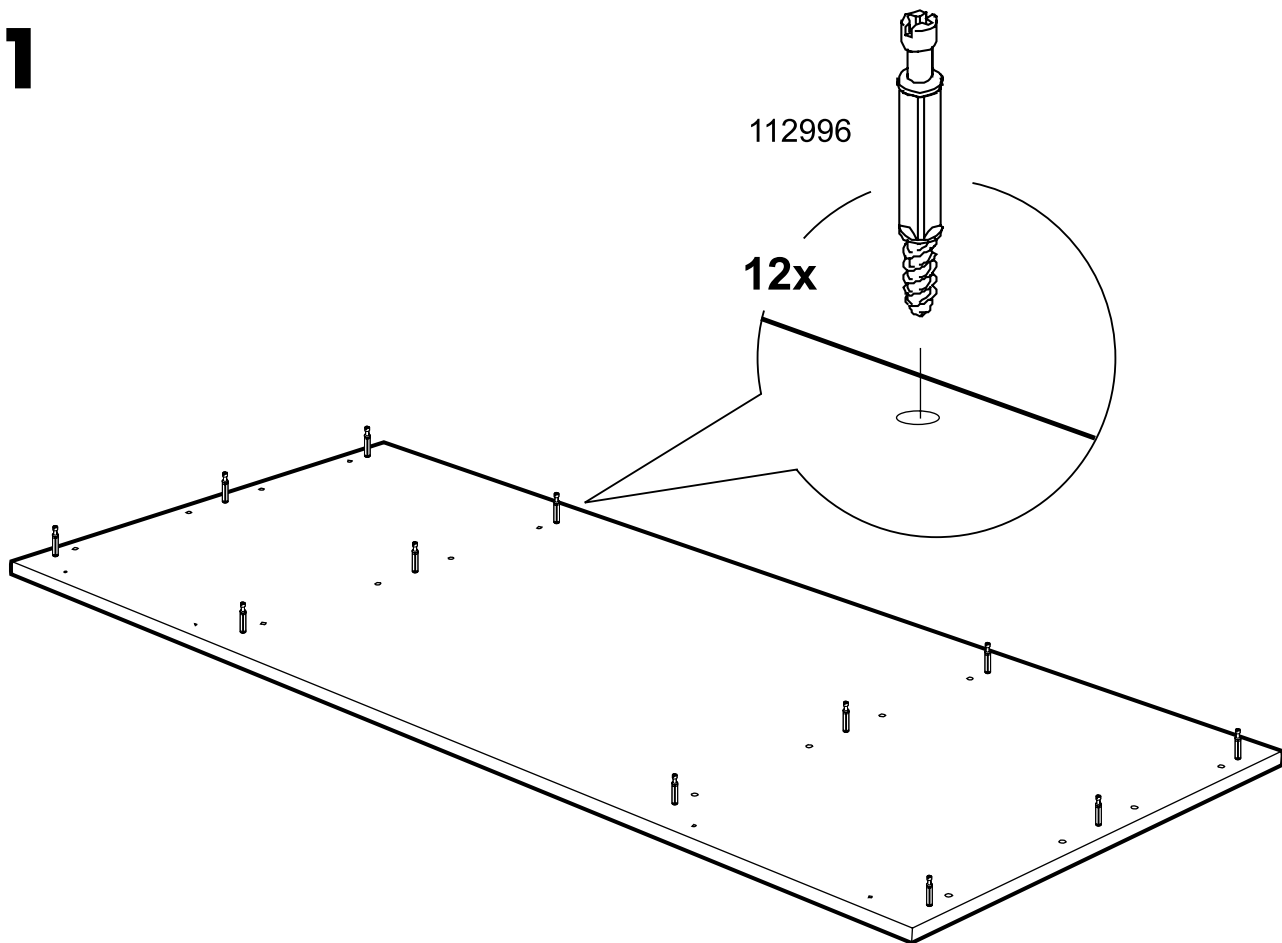


105861

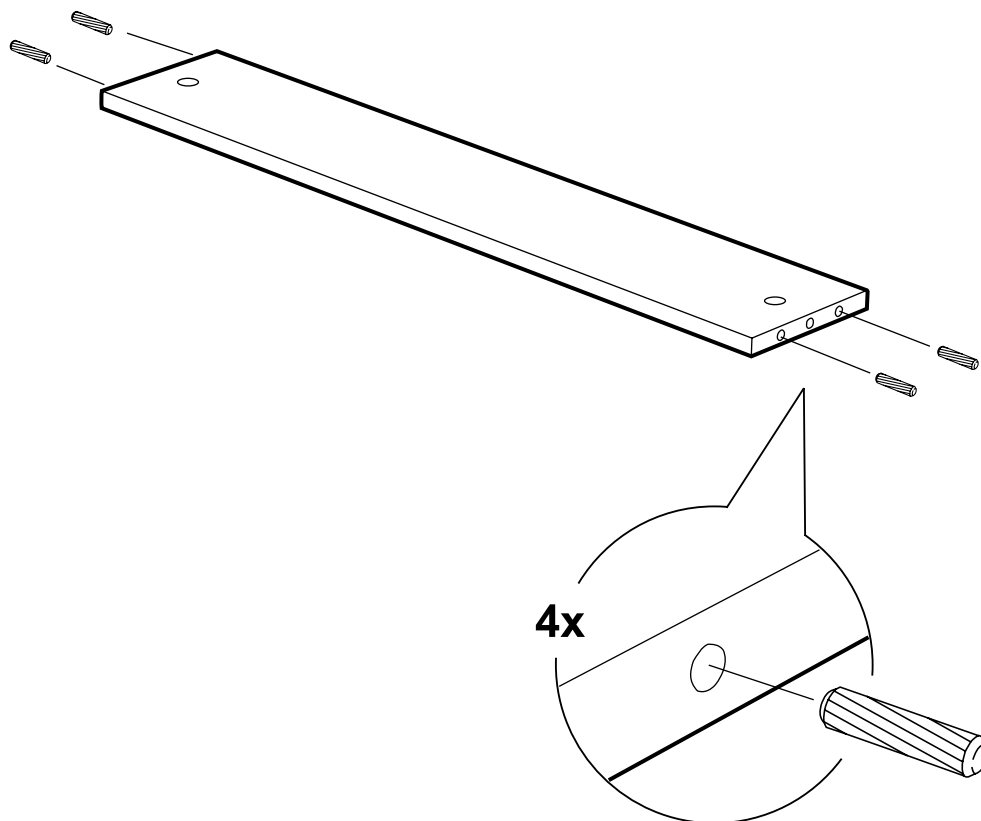
4x



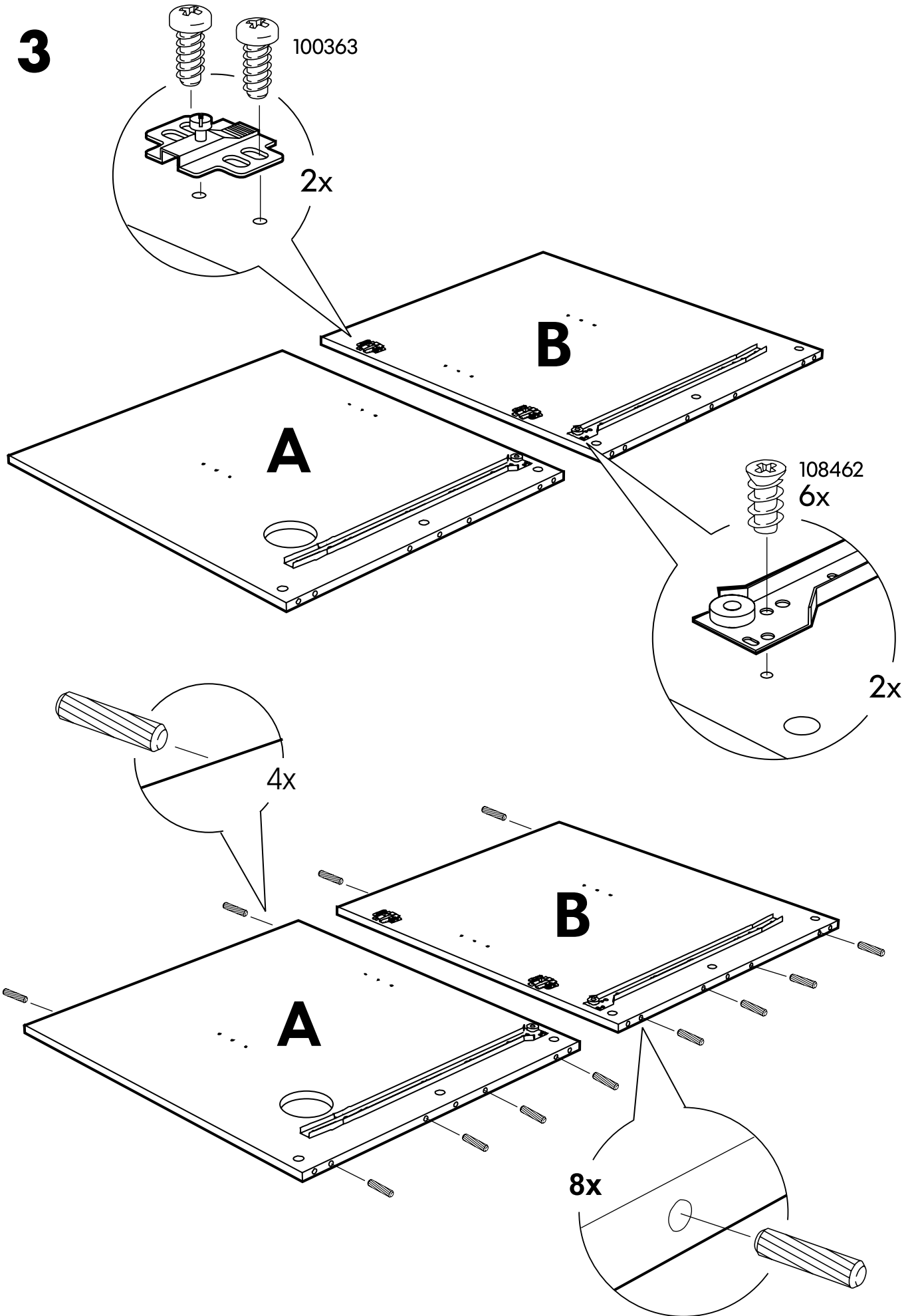
**1**



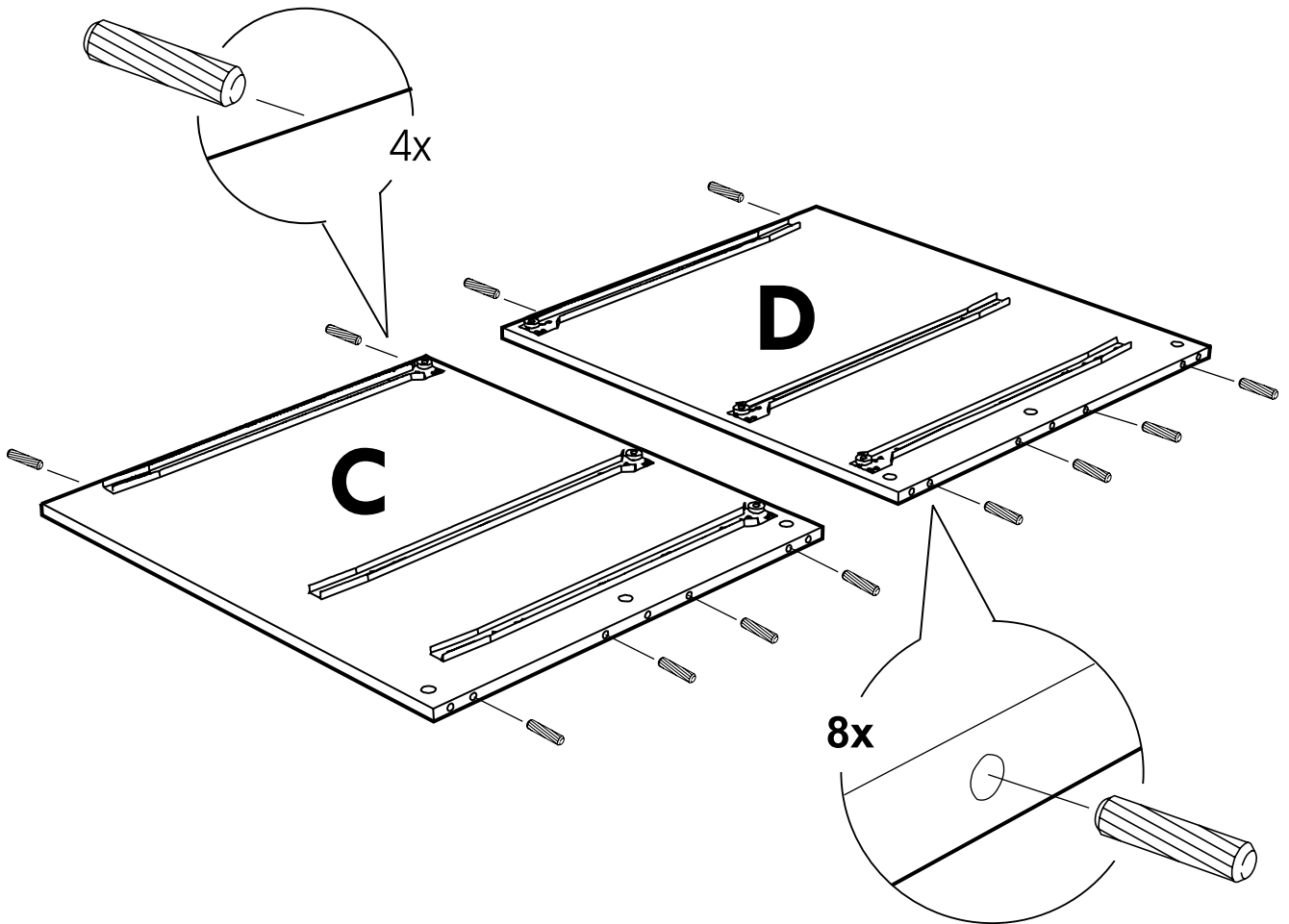
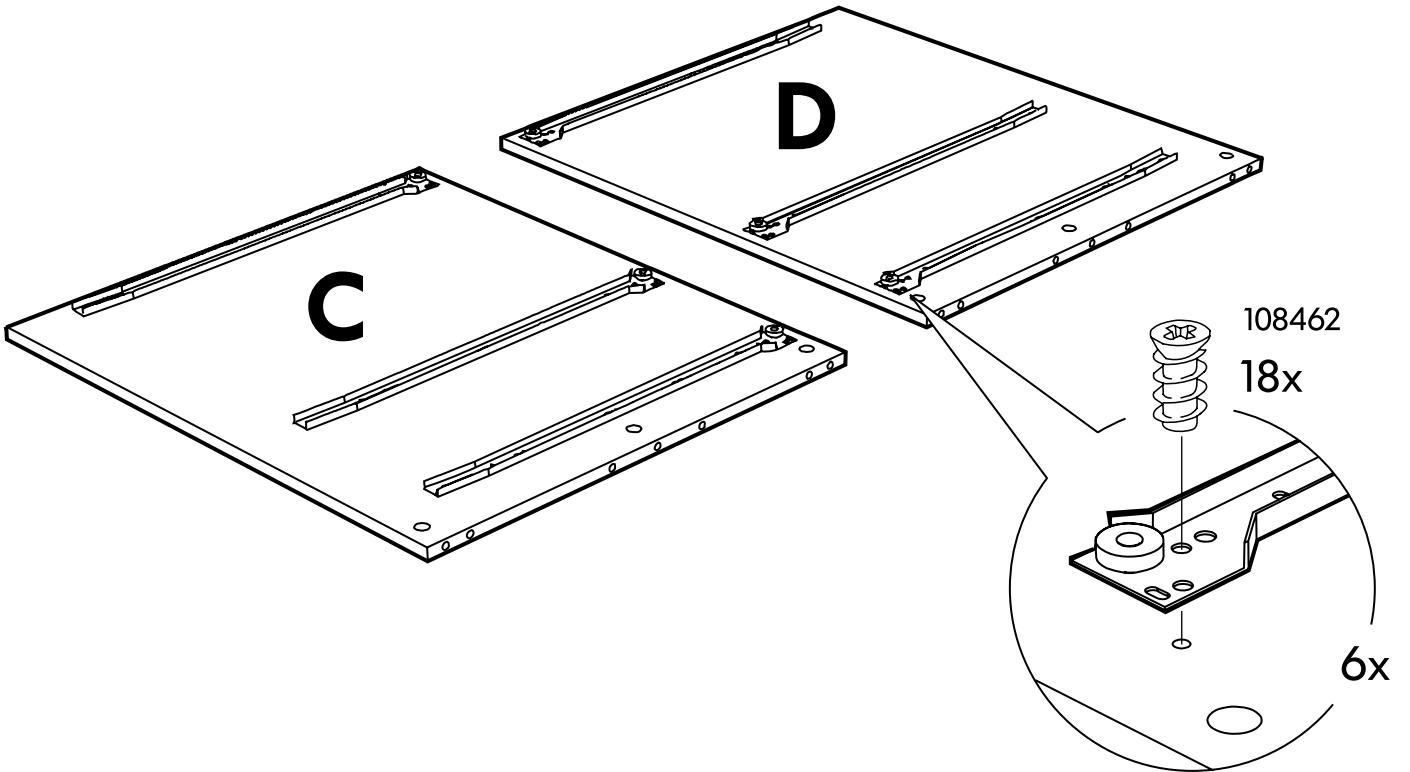
**2**



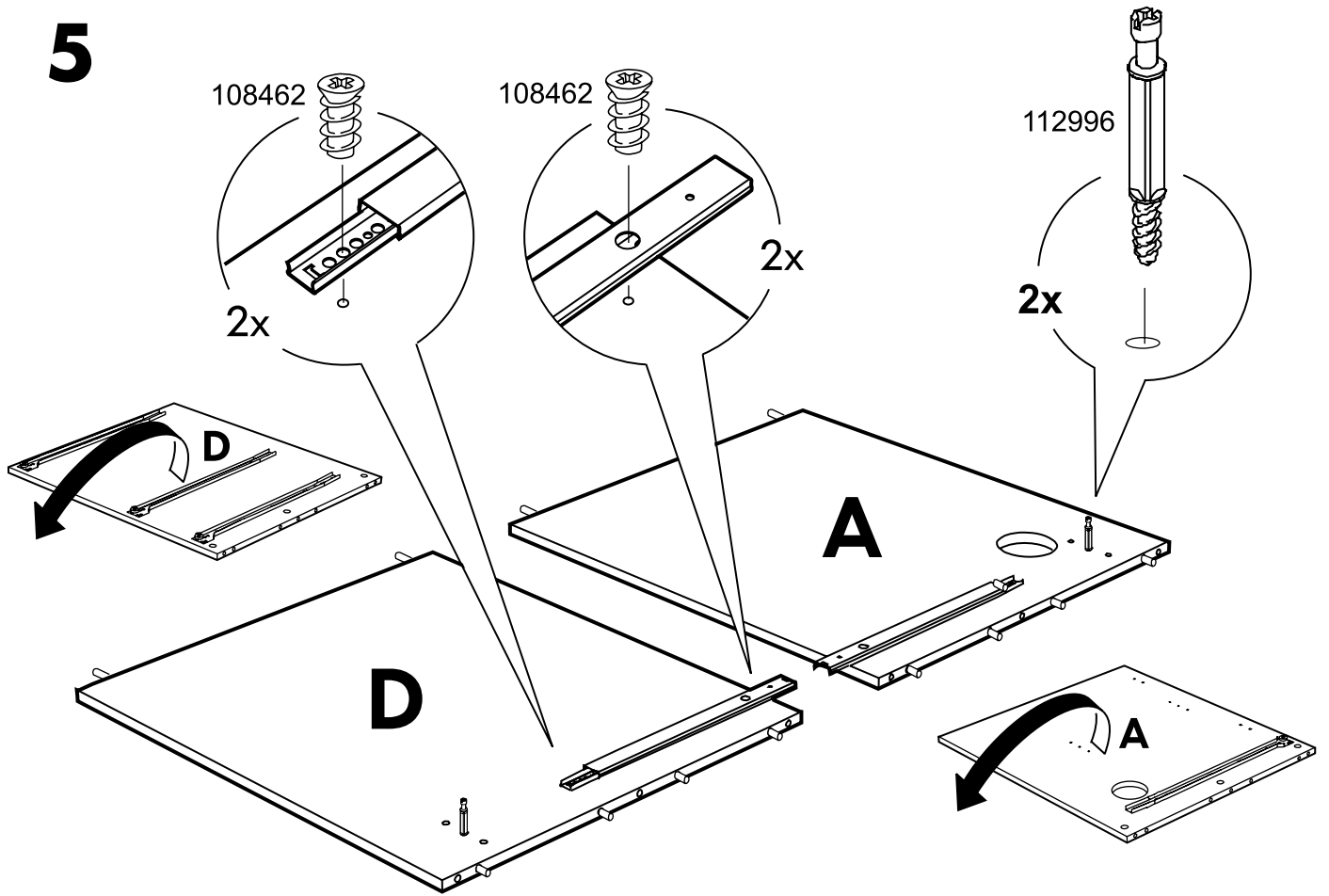
**3**



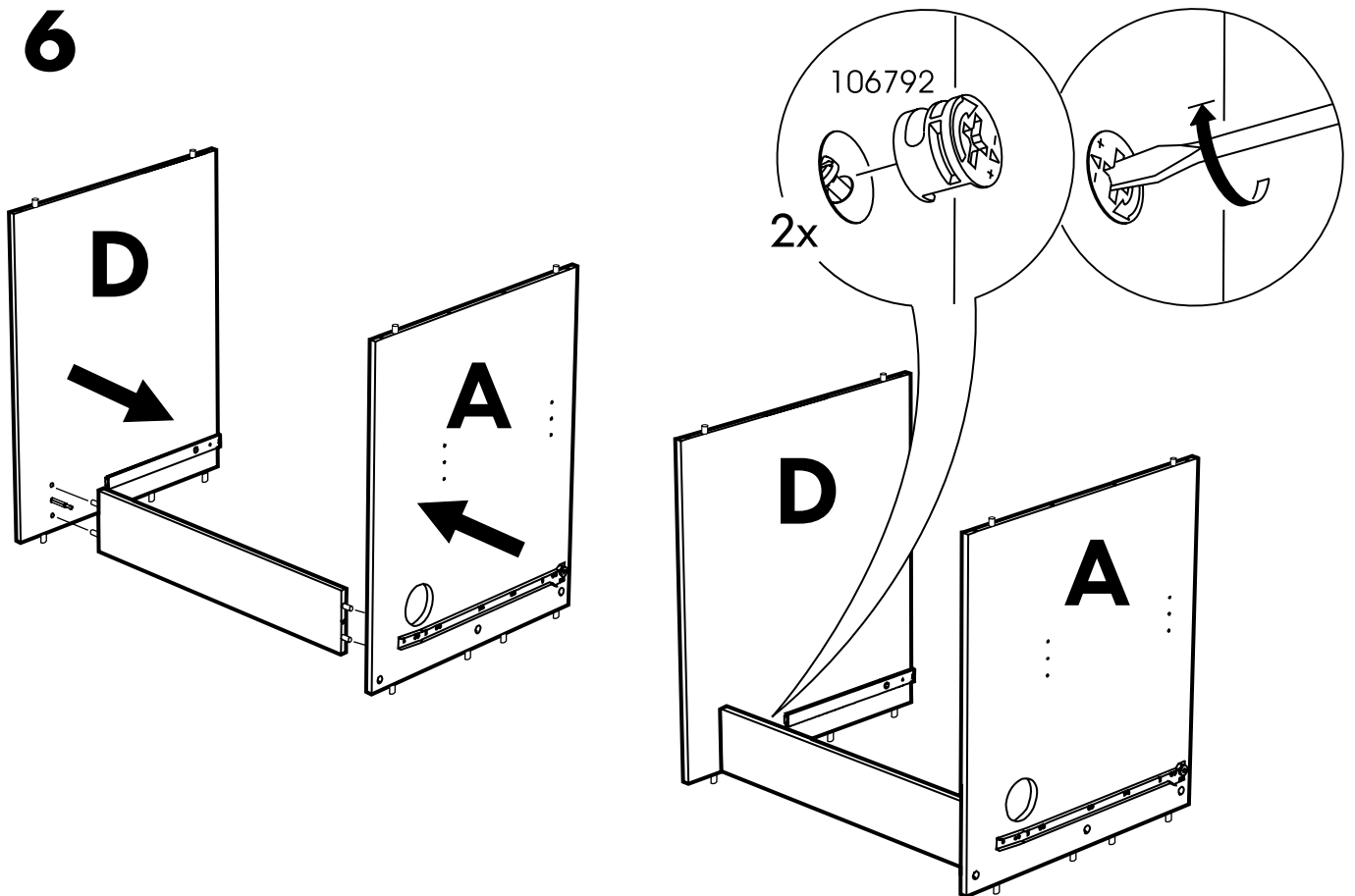
4



**5**

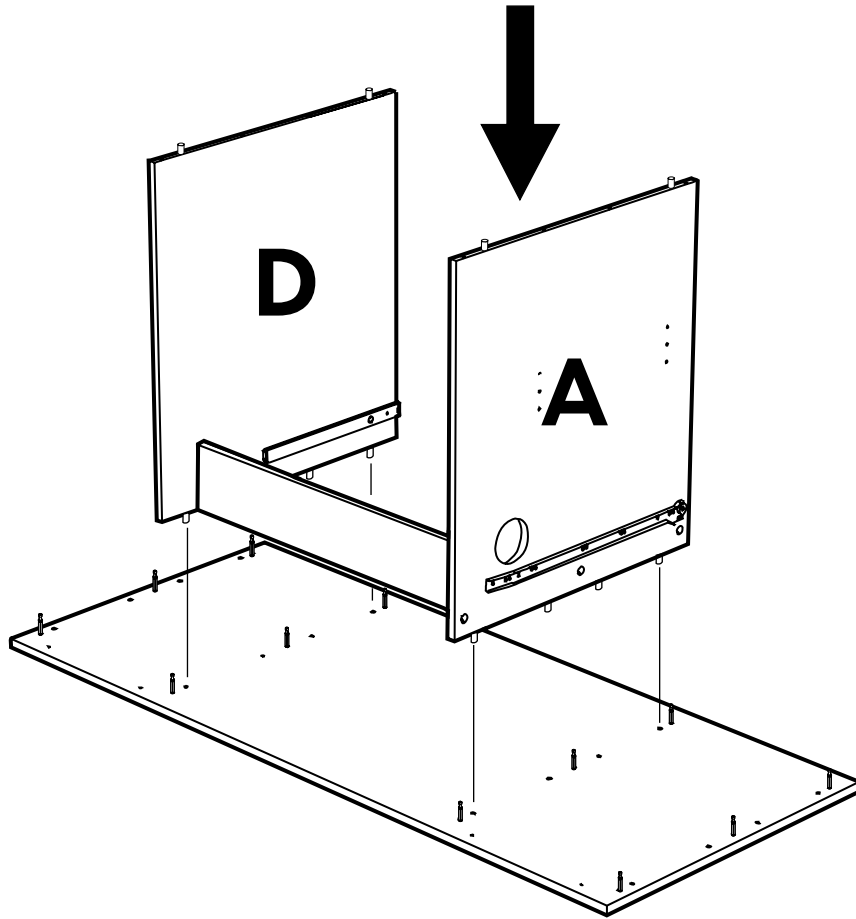


**6**

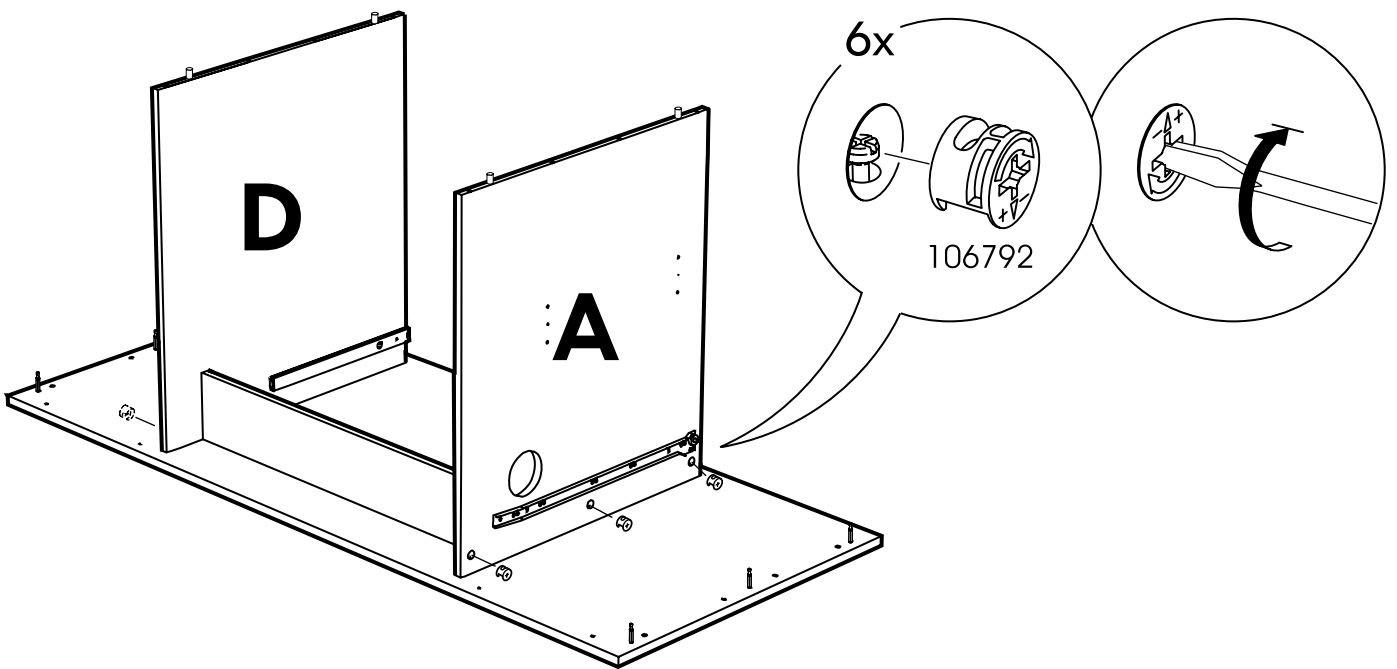




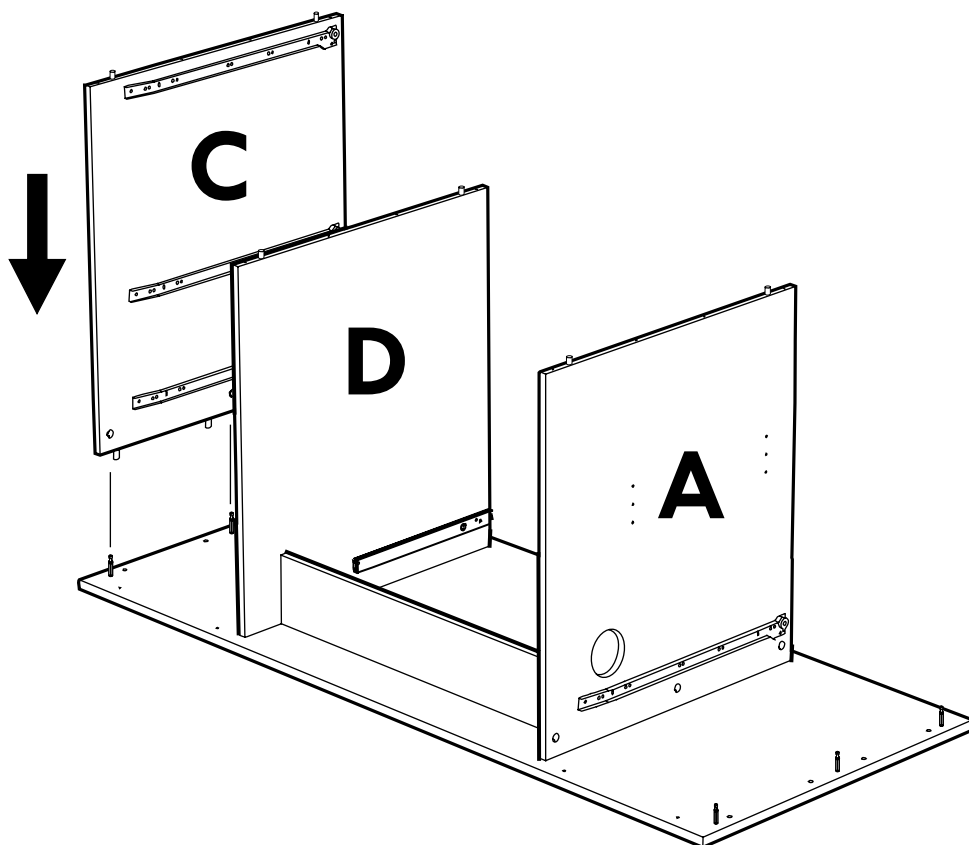
**7**



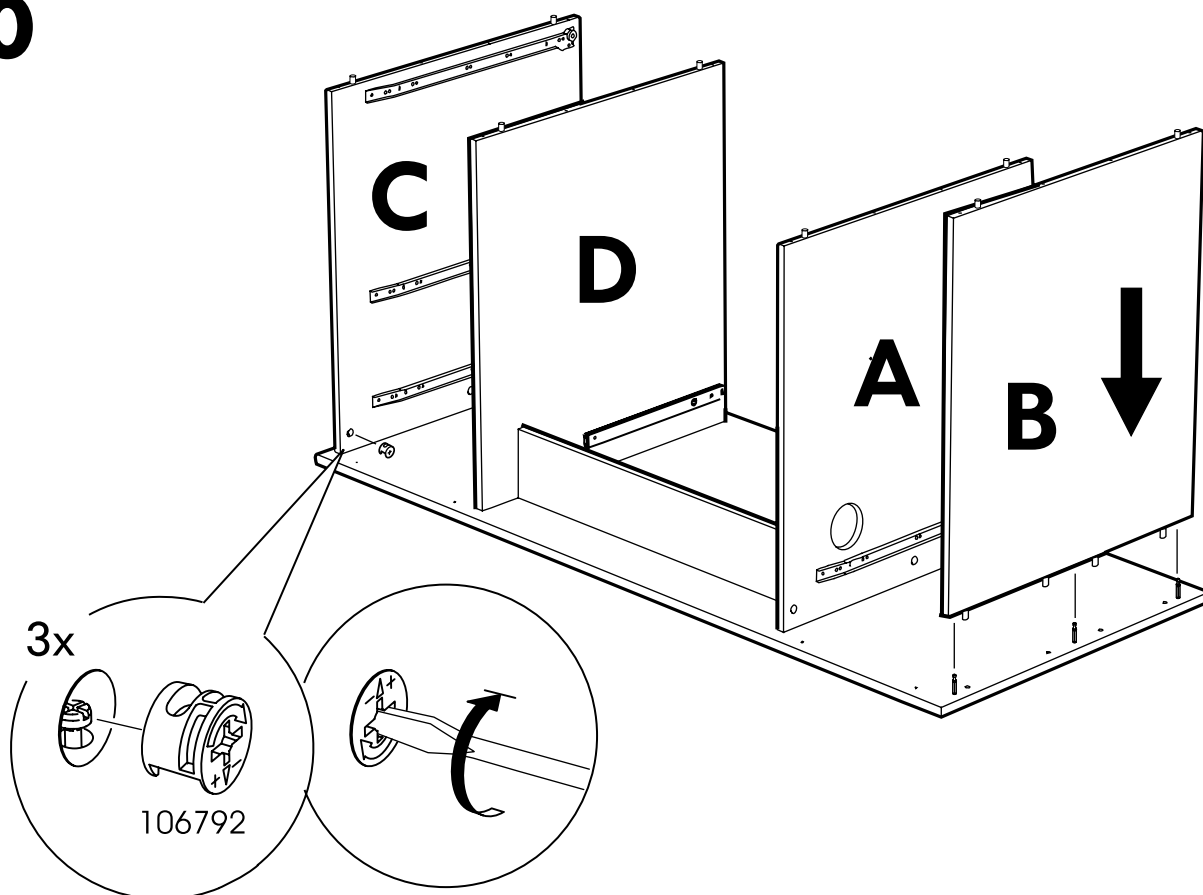
**8**



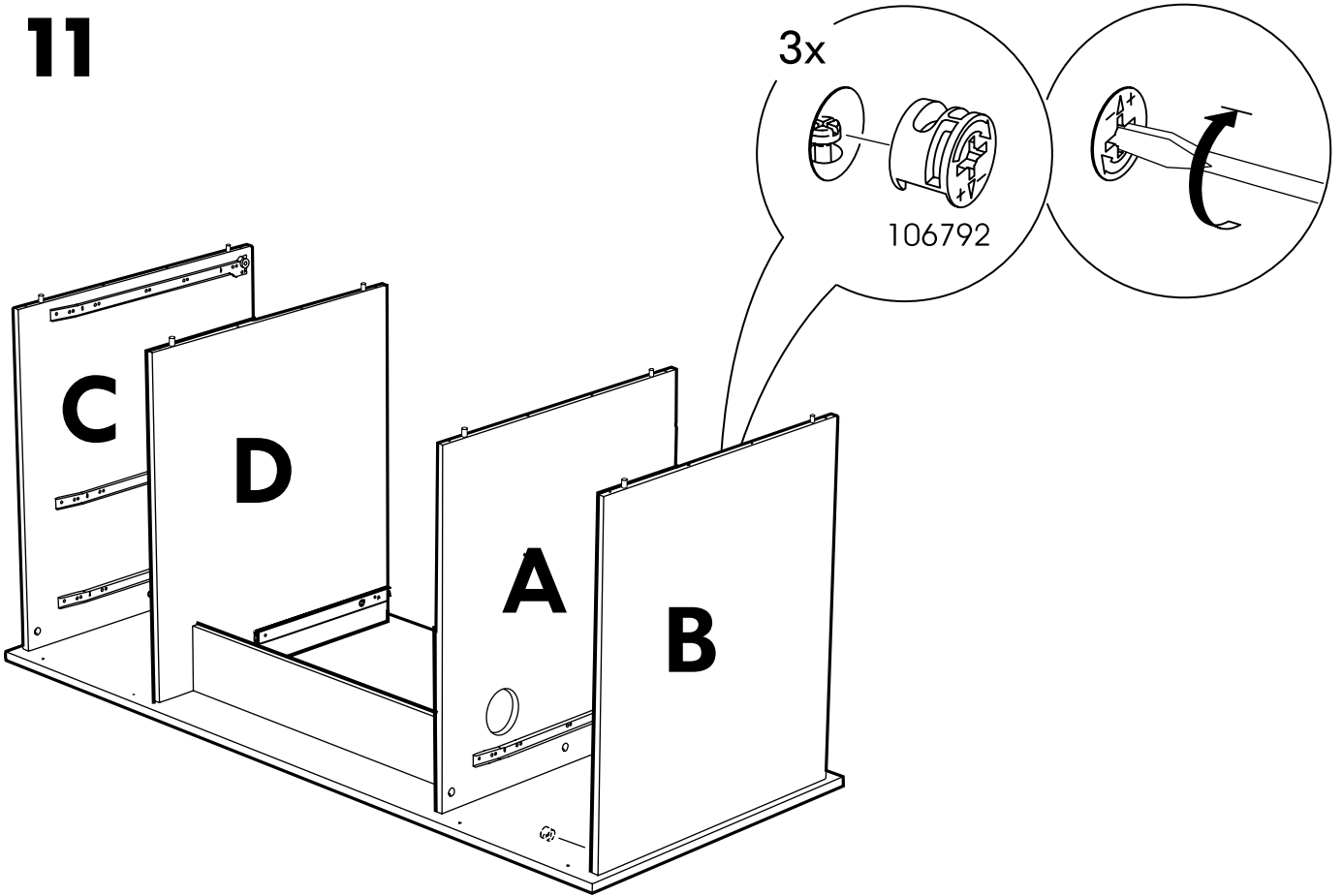
9



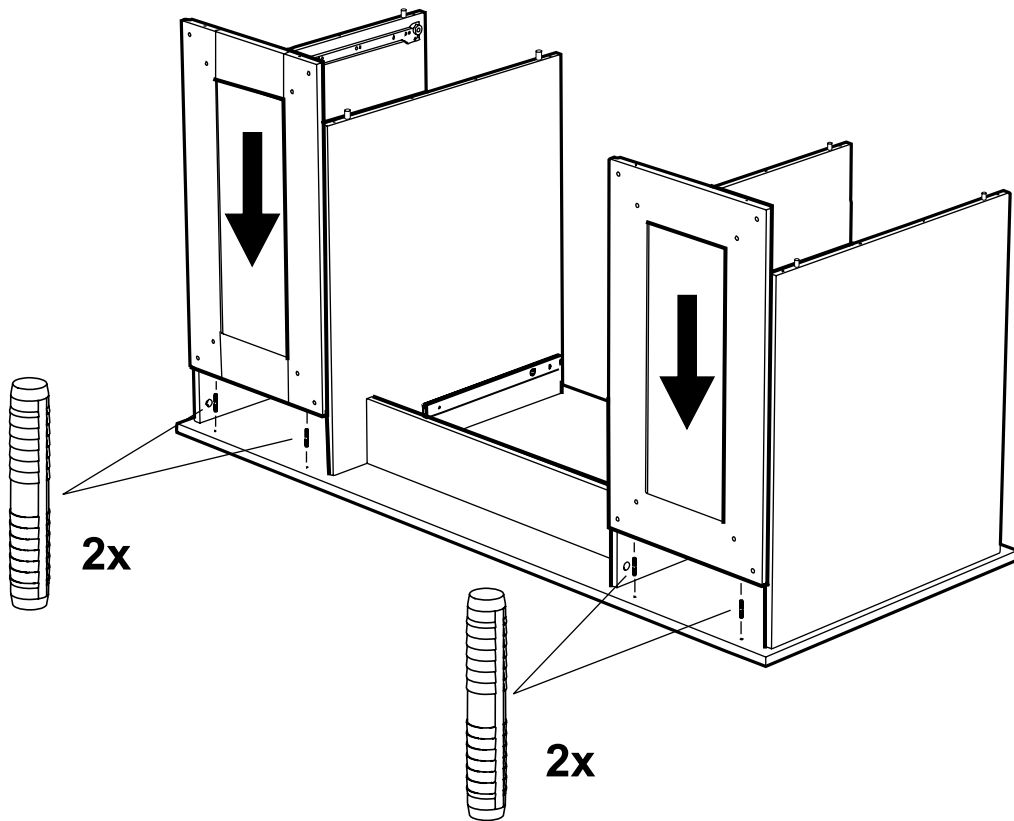
10



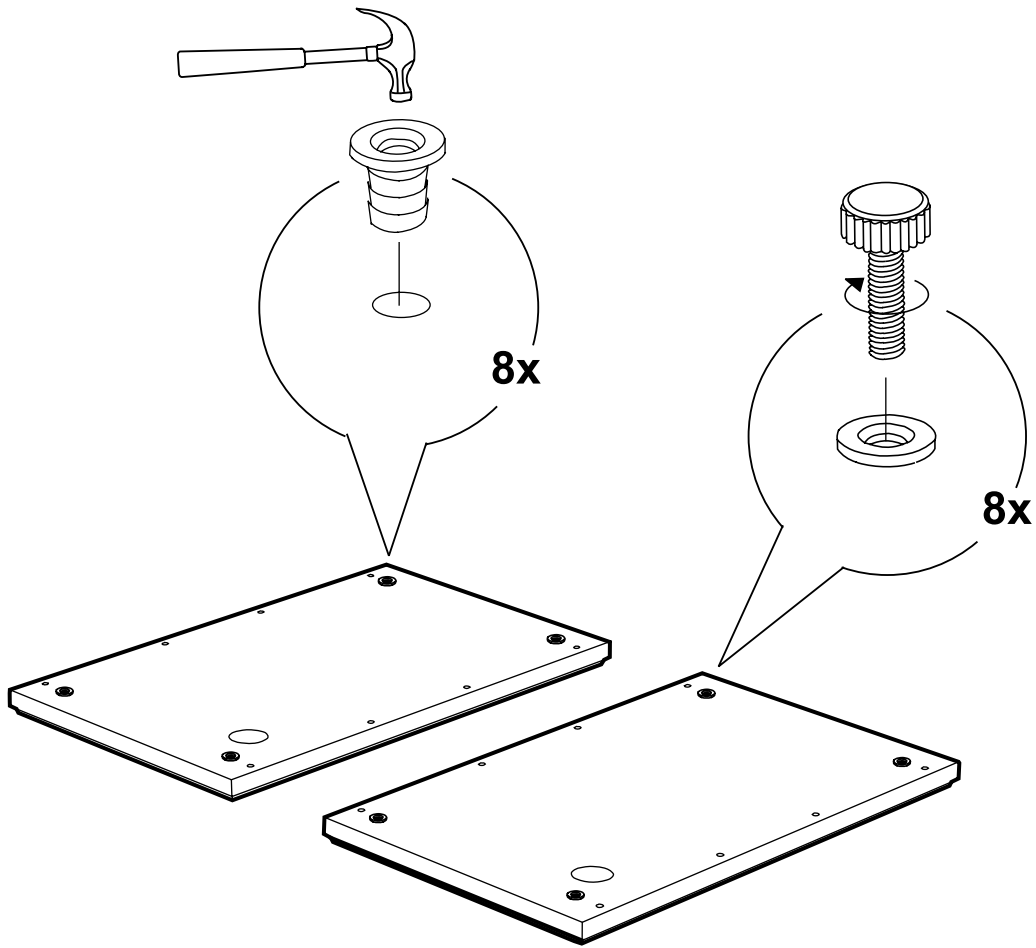
**11**



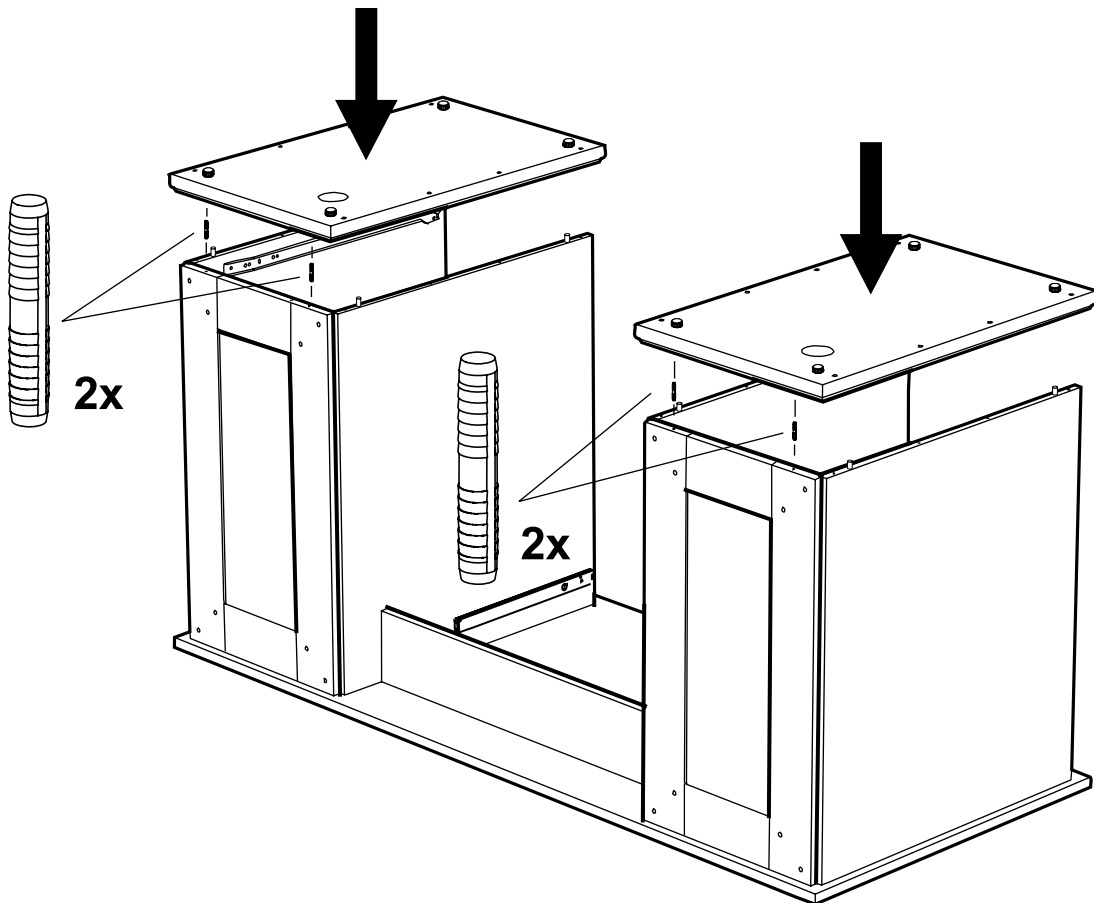
**12**



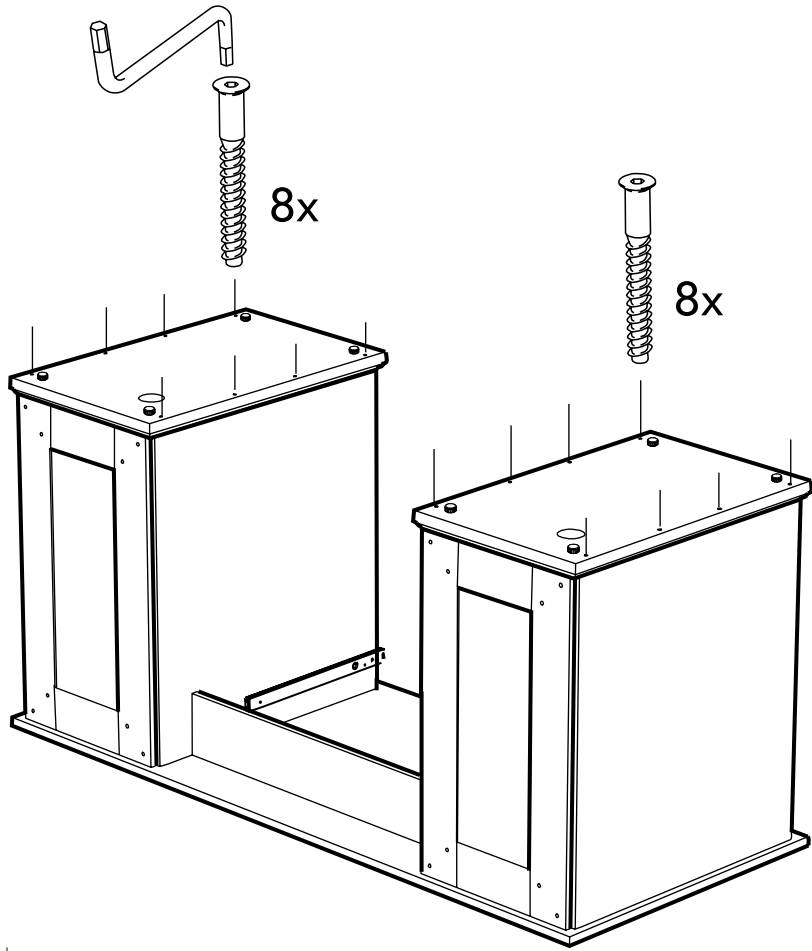
**13**



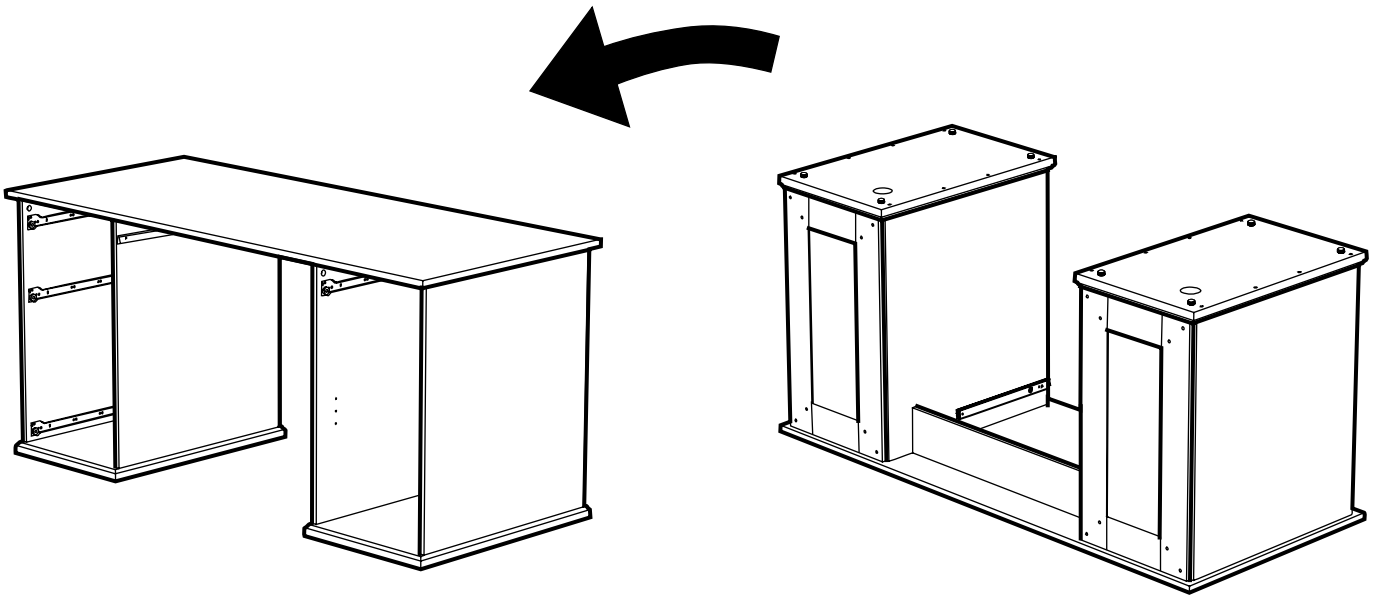
**14**



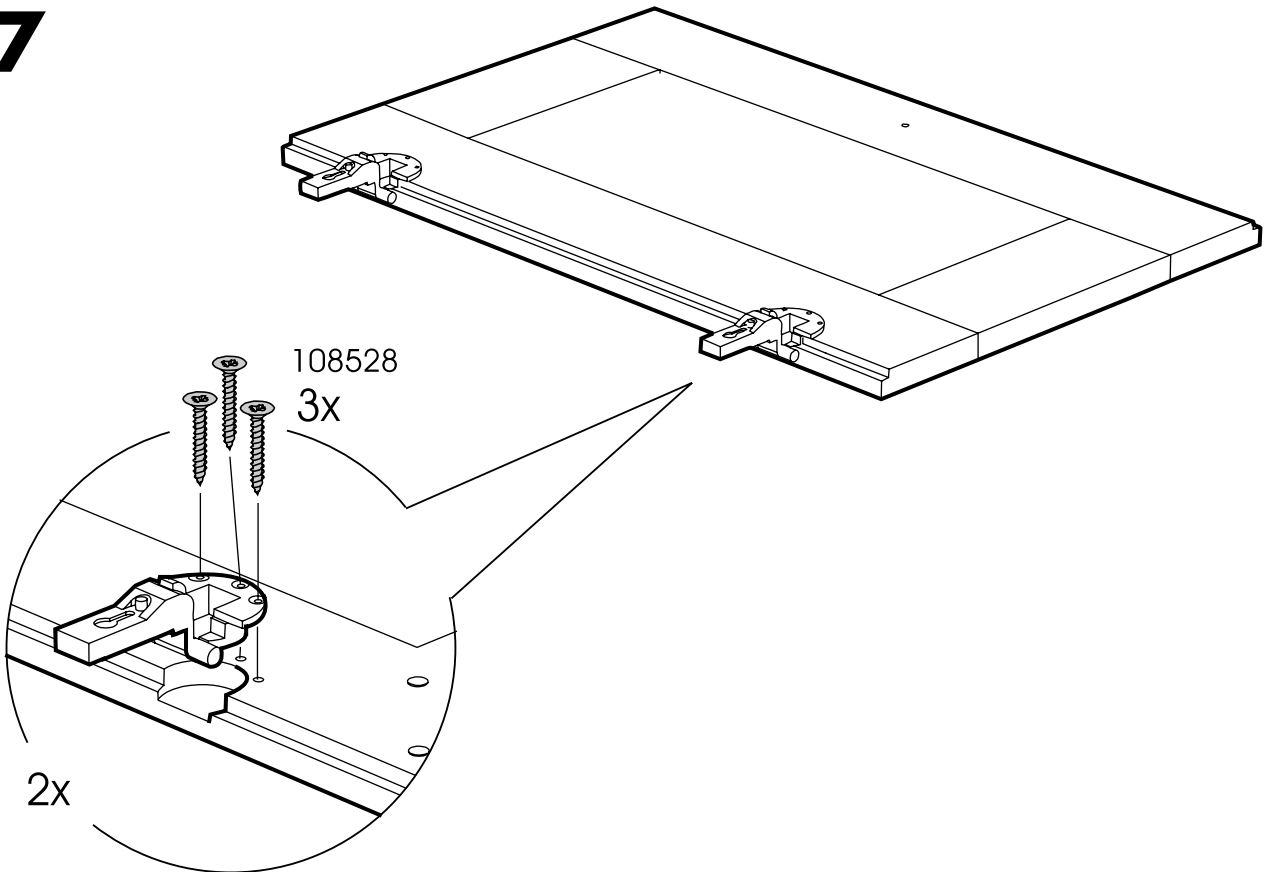
**15**



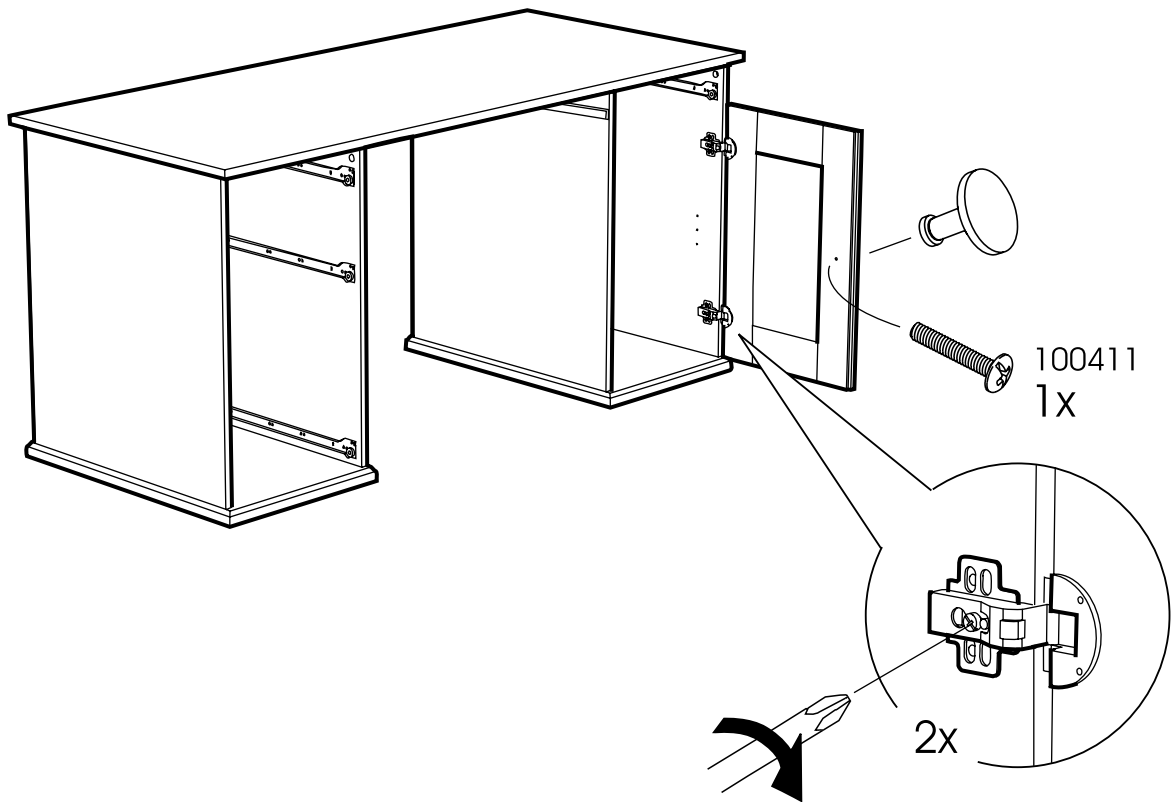
**16**



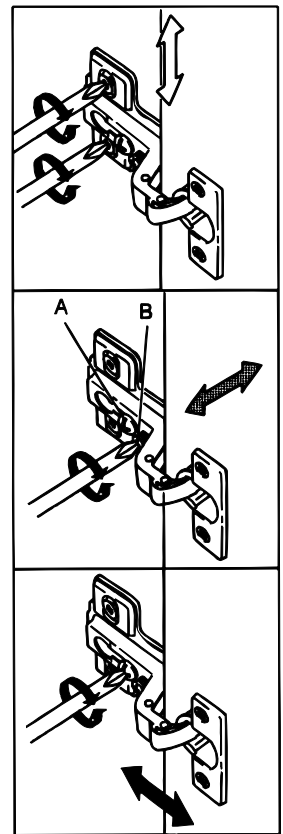
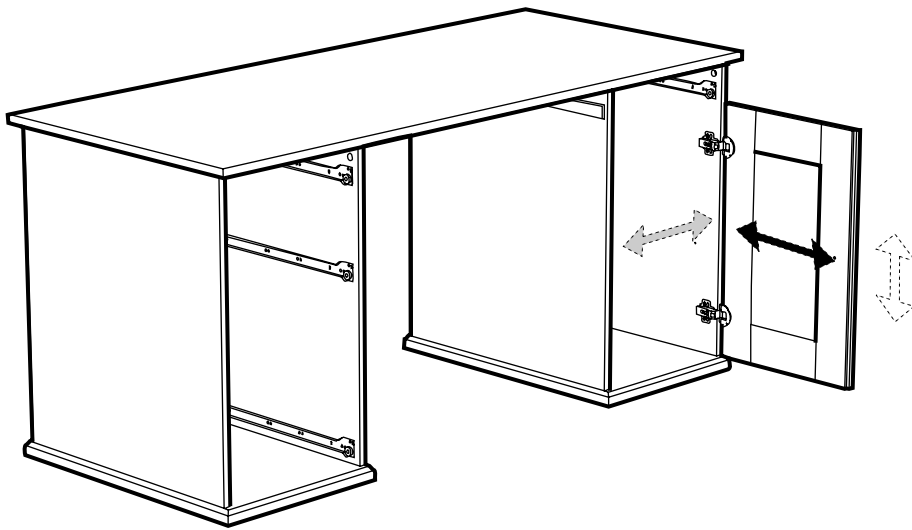
# 17



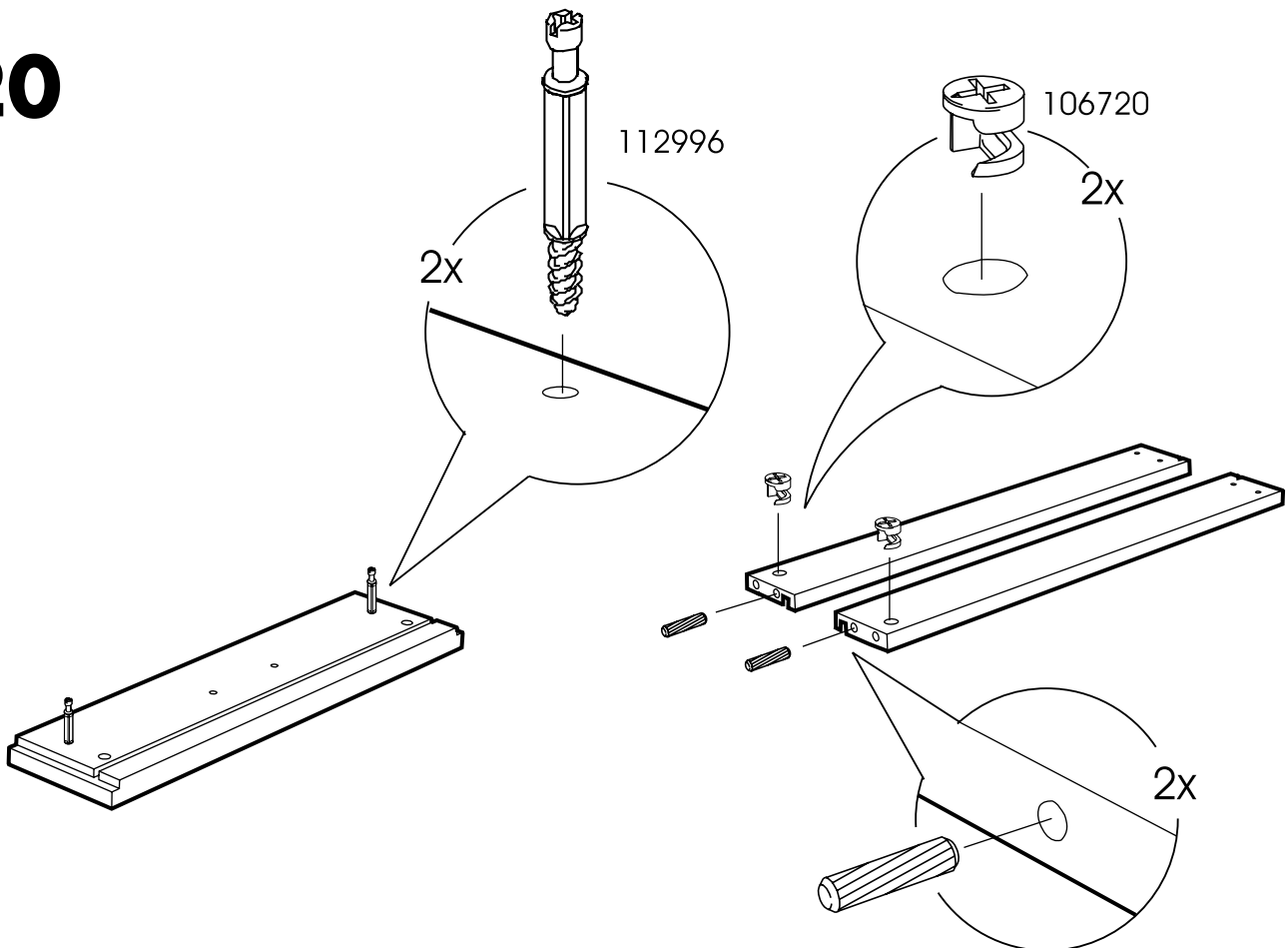
# 18



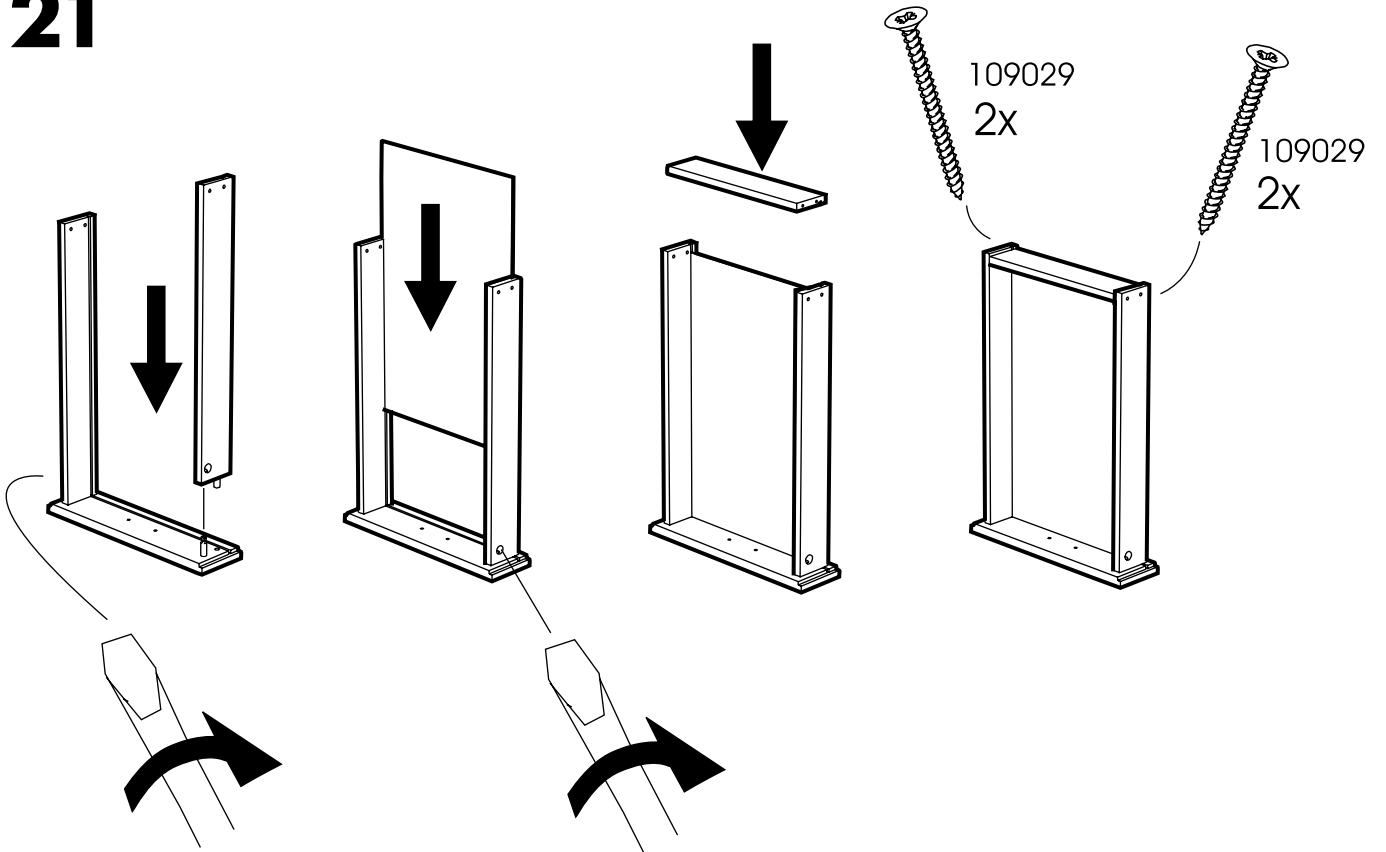
# 19



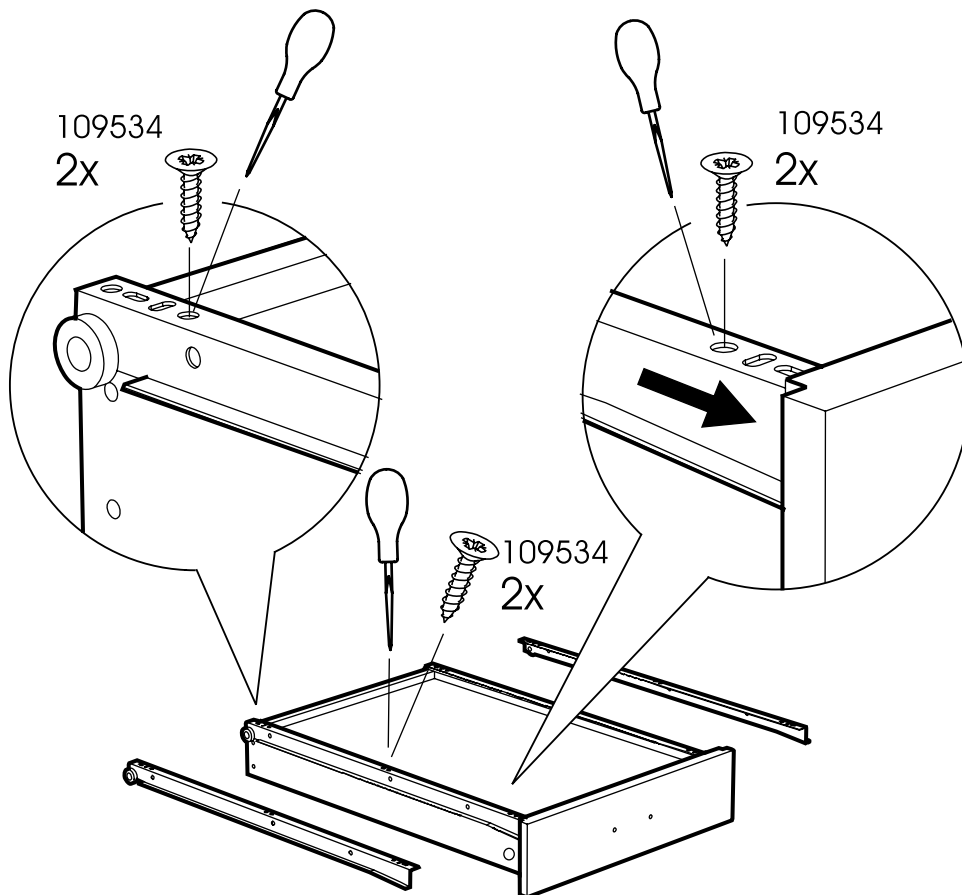
# 20



# 21

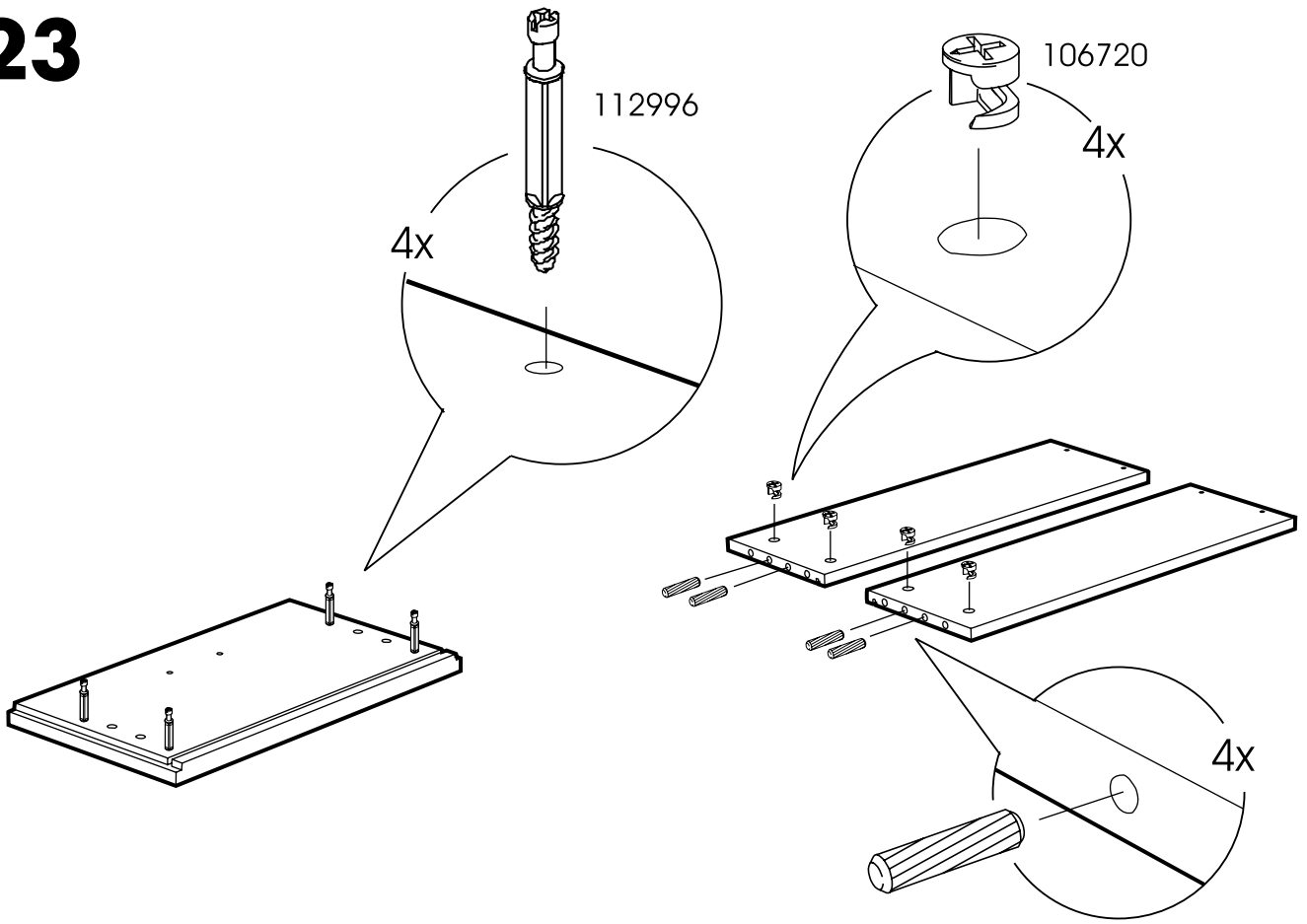


# 22

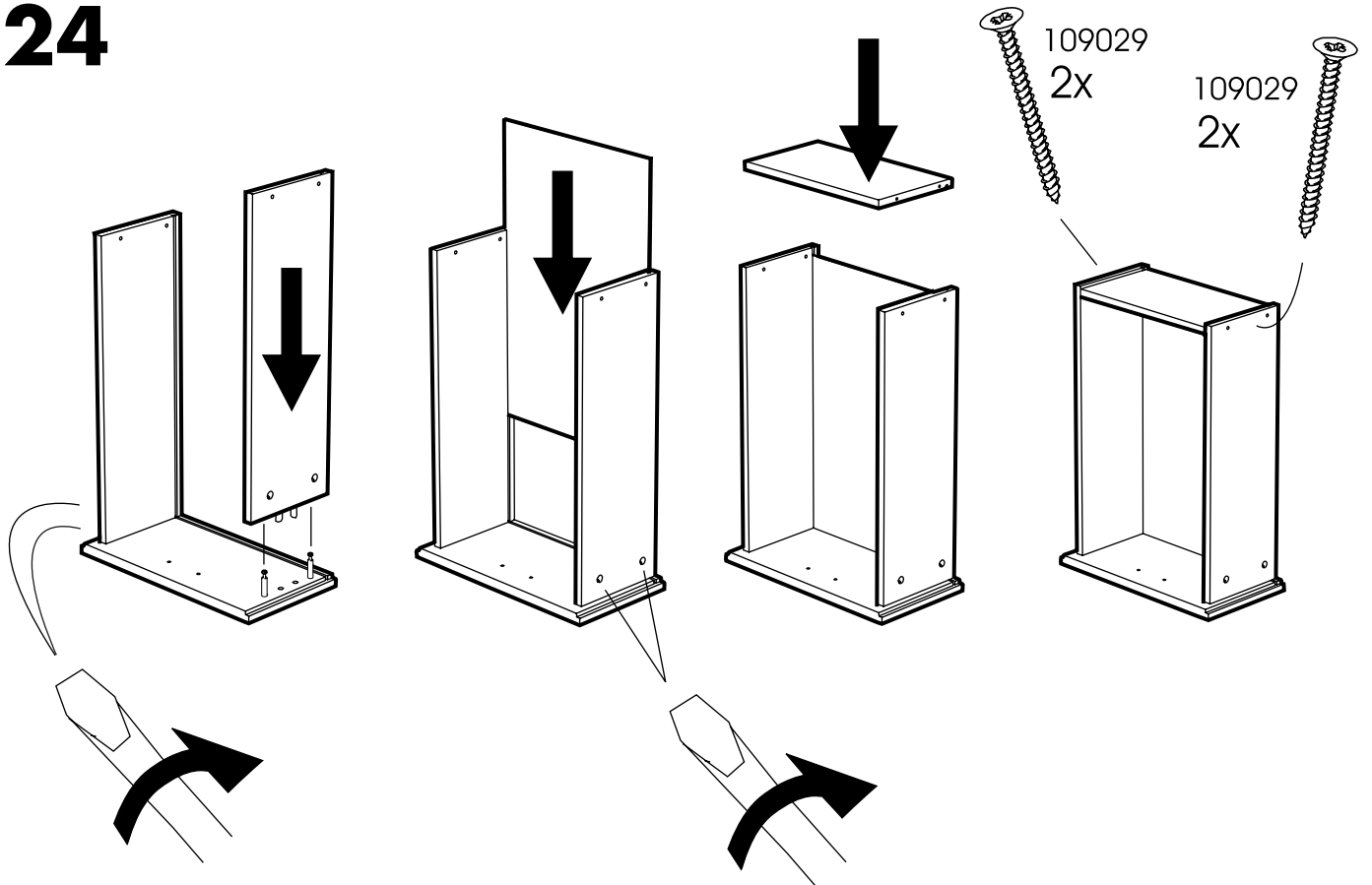




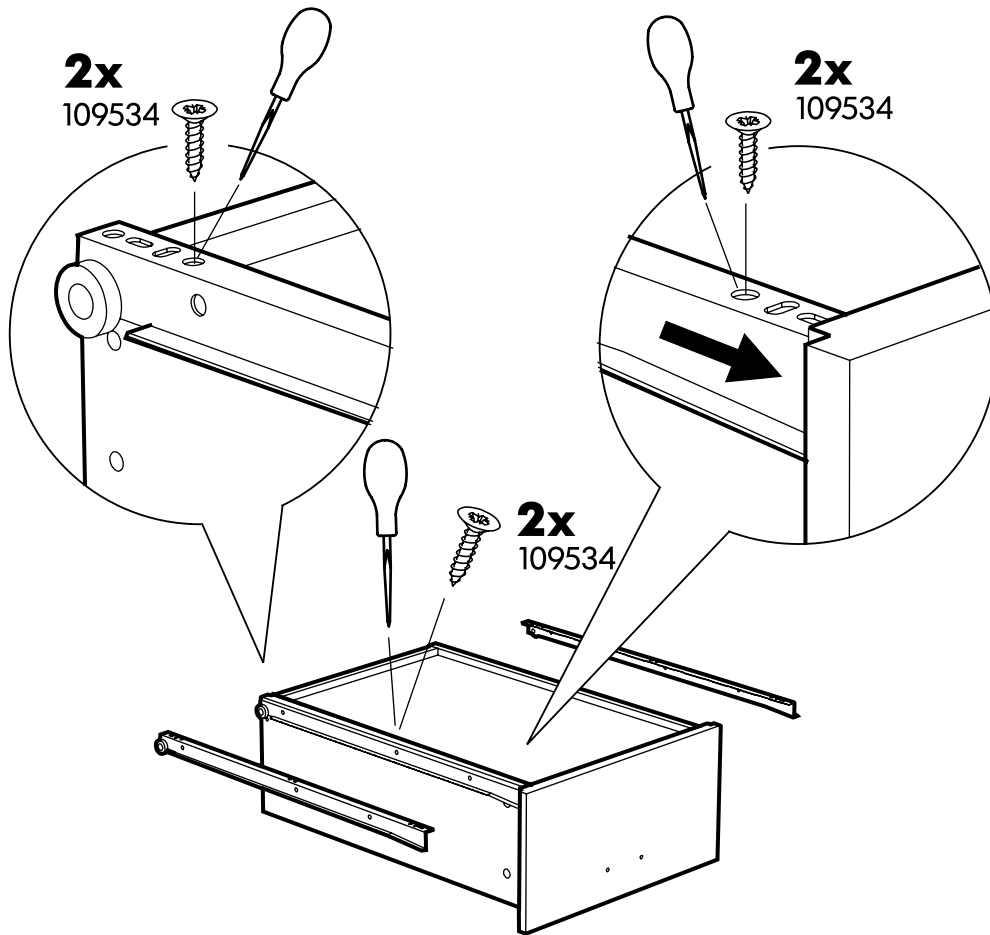
# 23



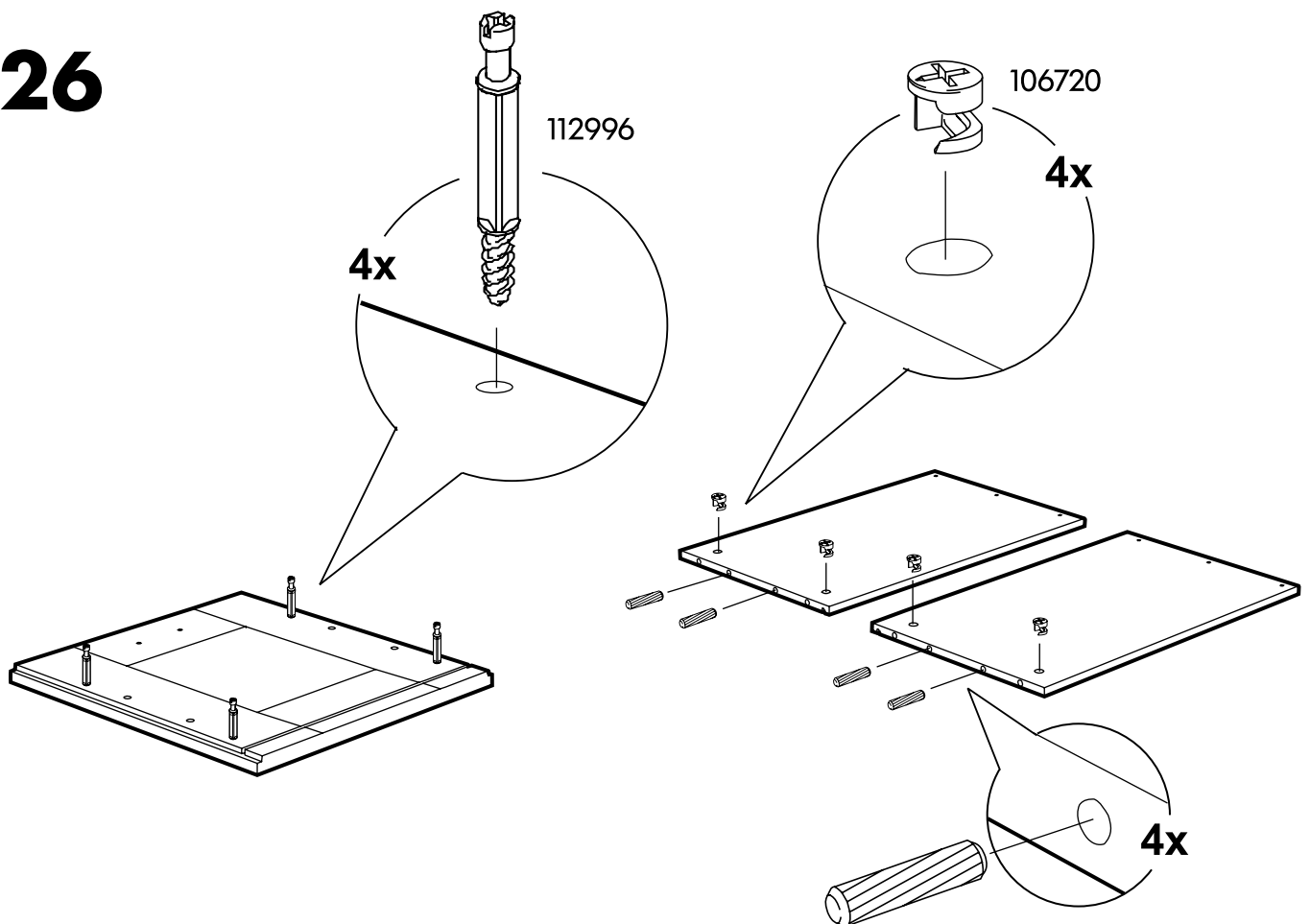
# 24



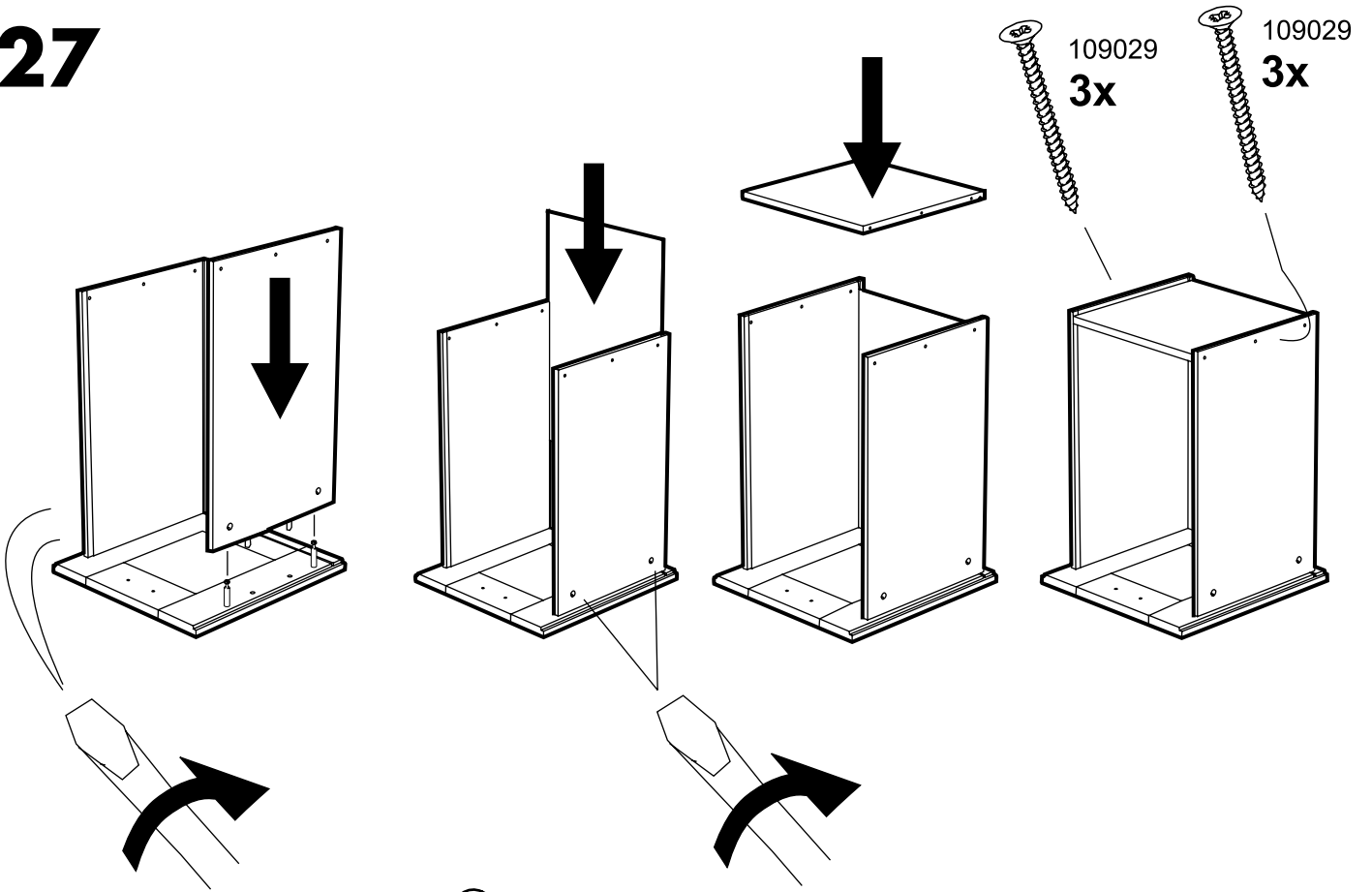
# 25



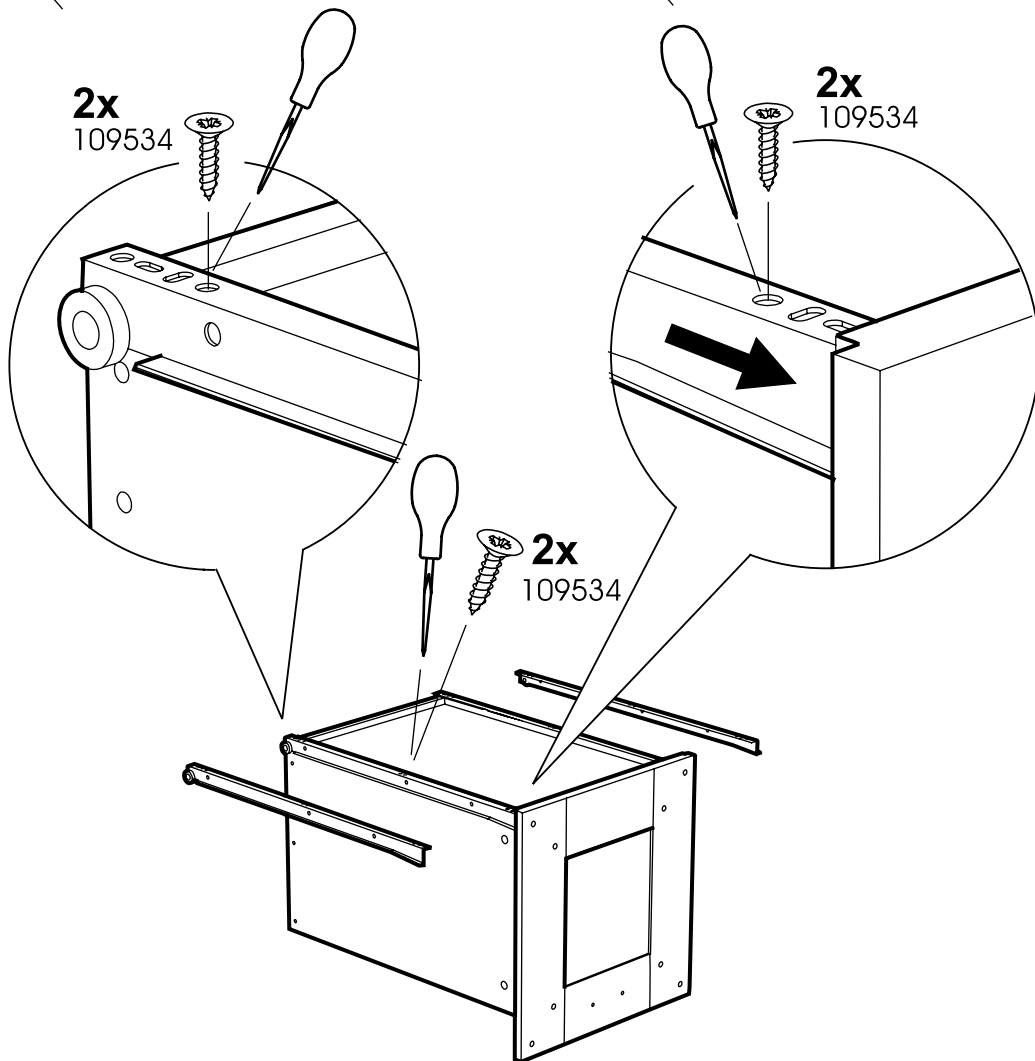
# 26



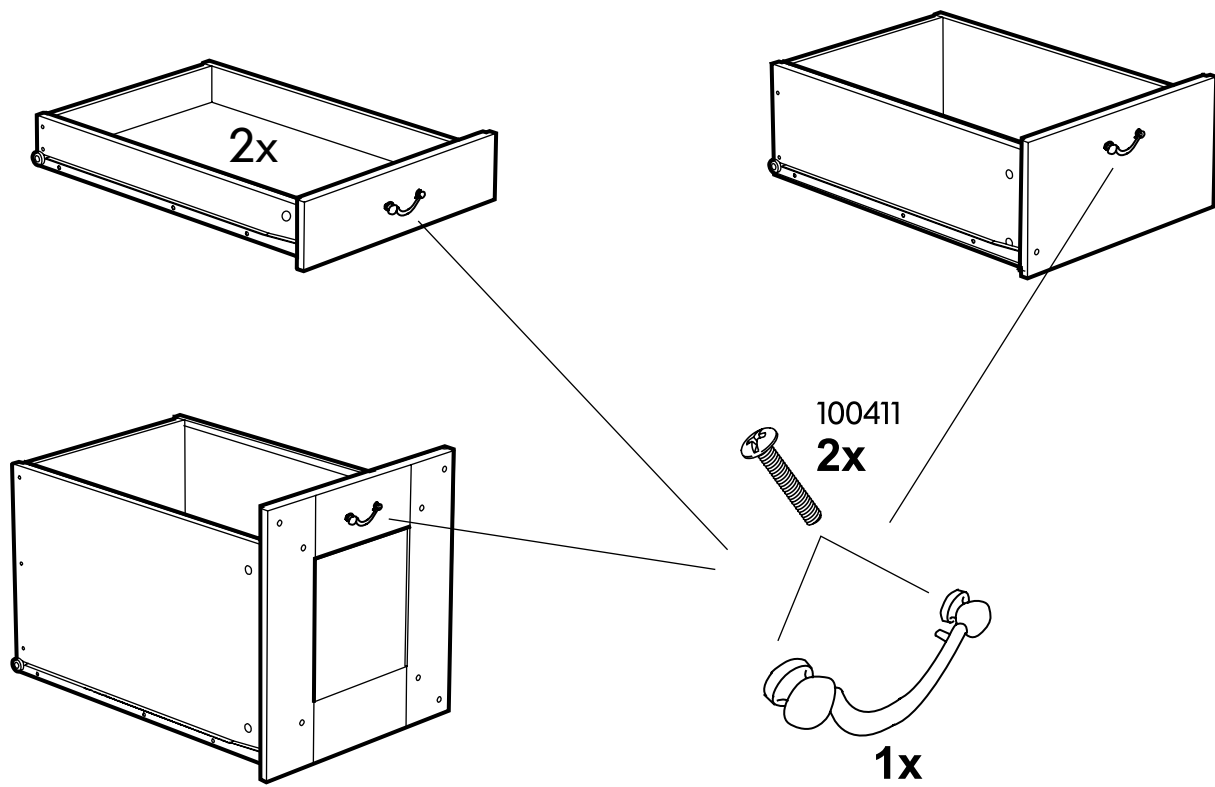
**27**



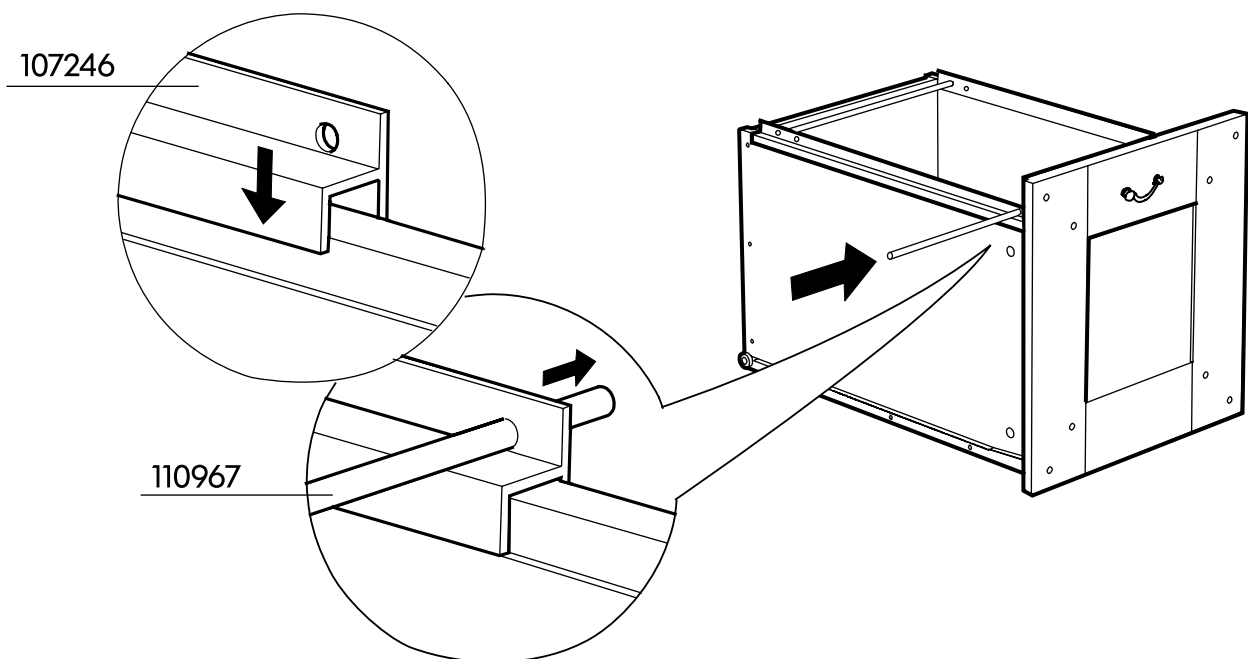
**28**



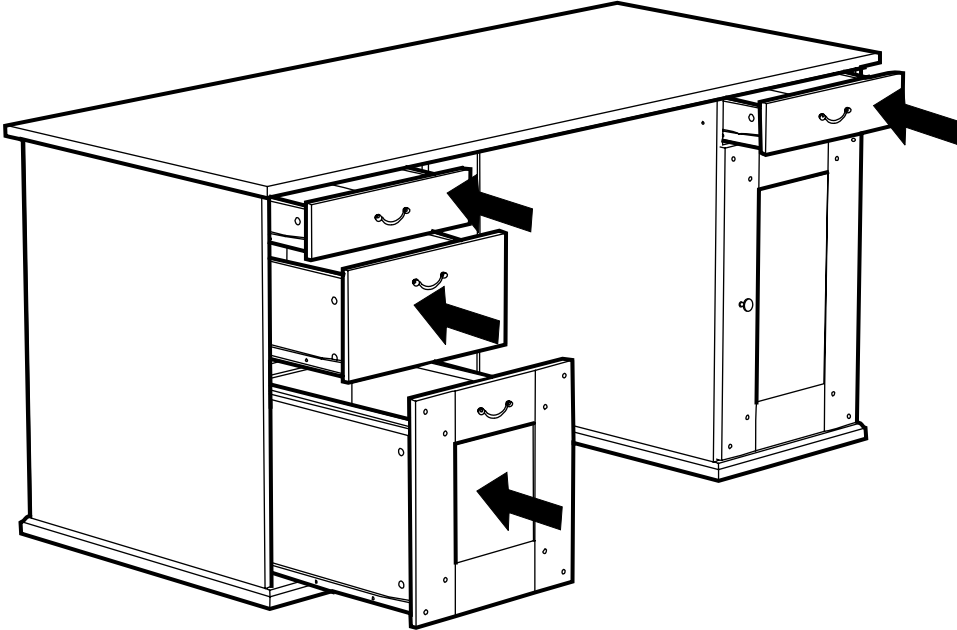
# 29



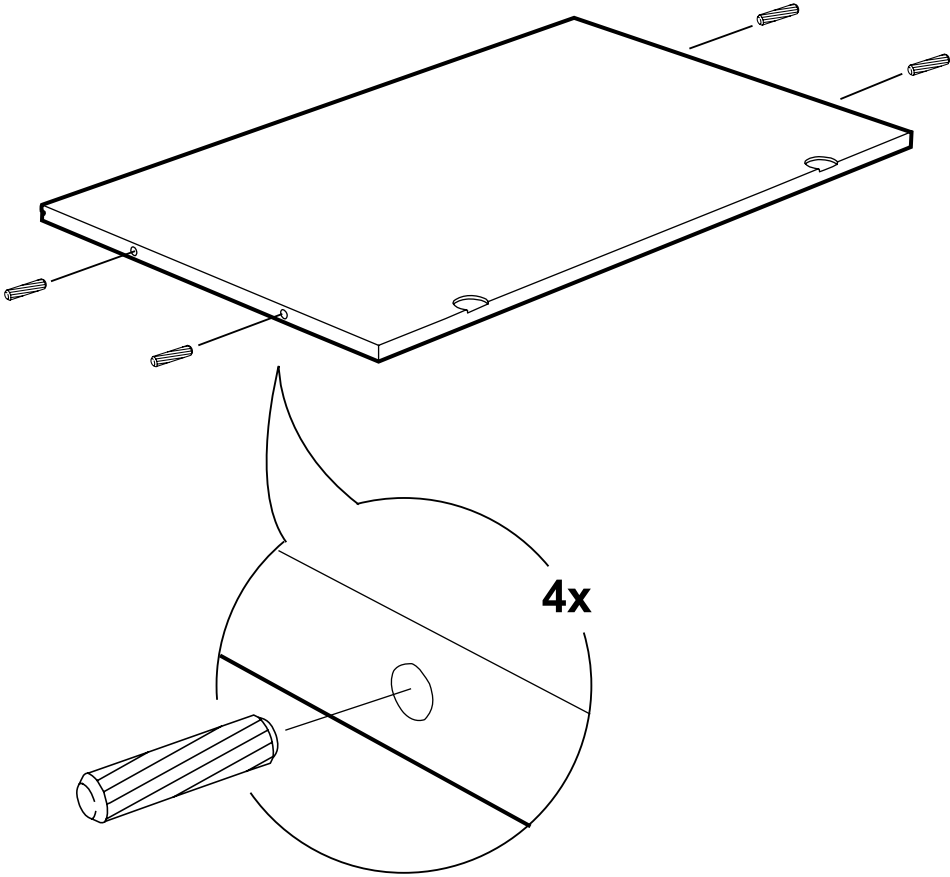
# 30



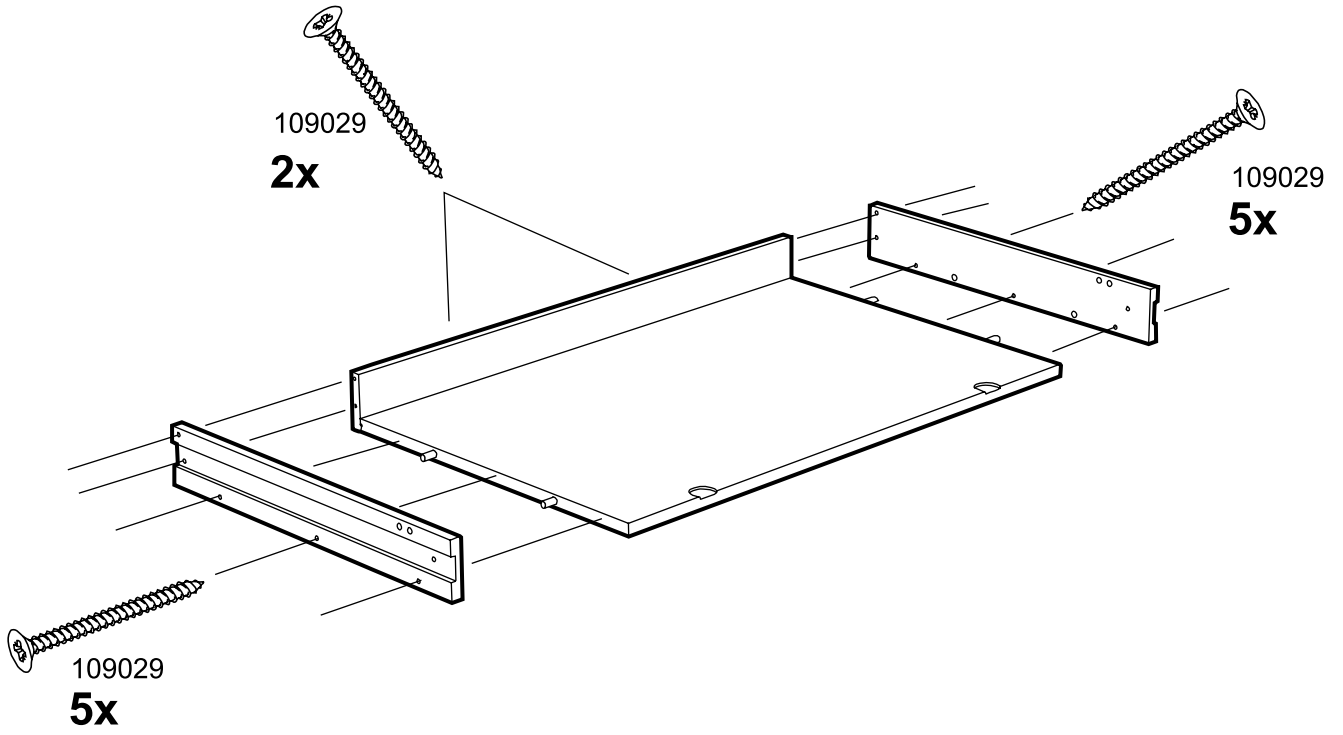
**31**



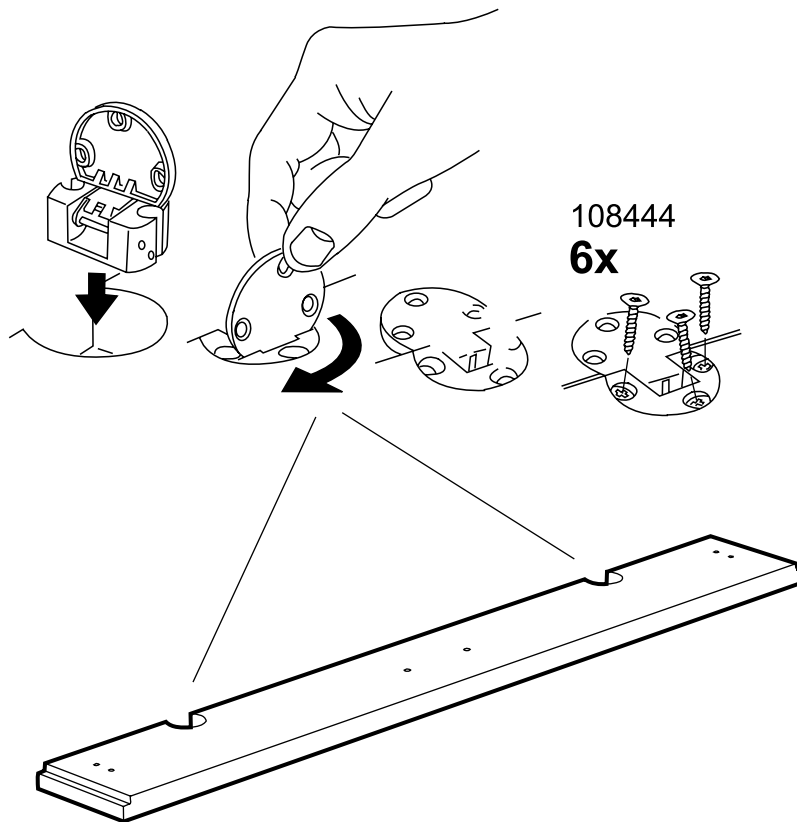
**32**



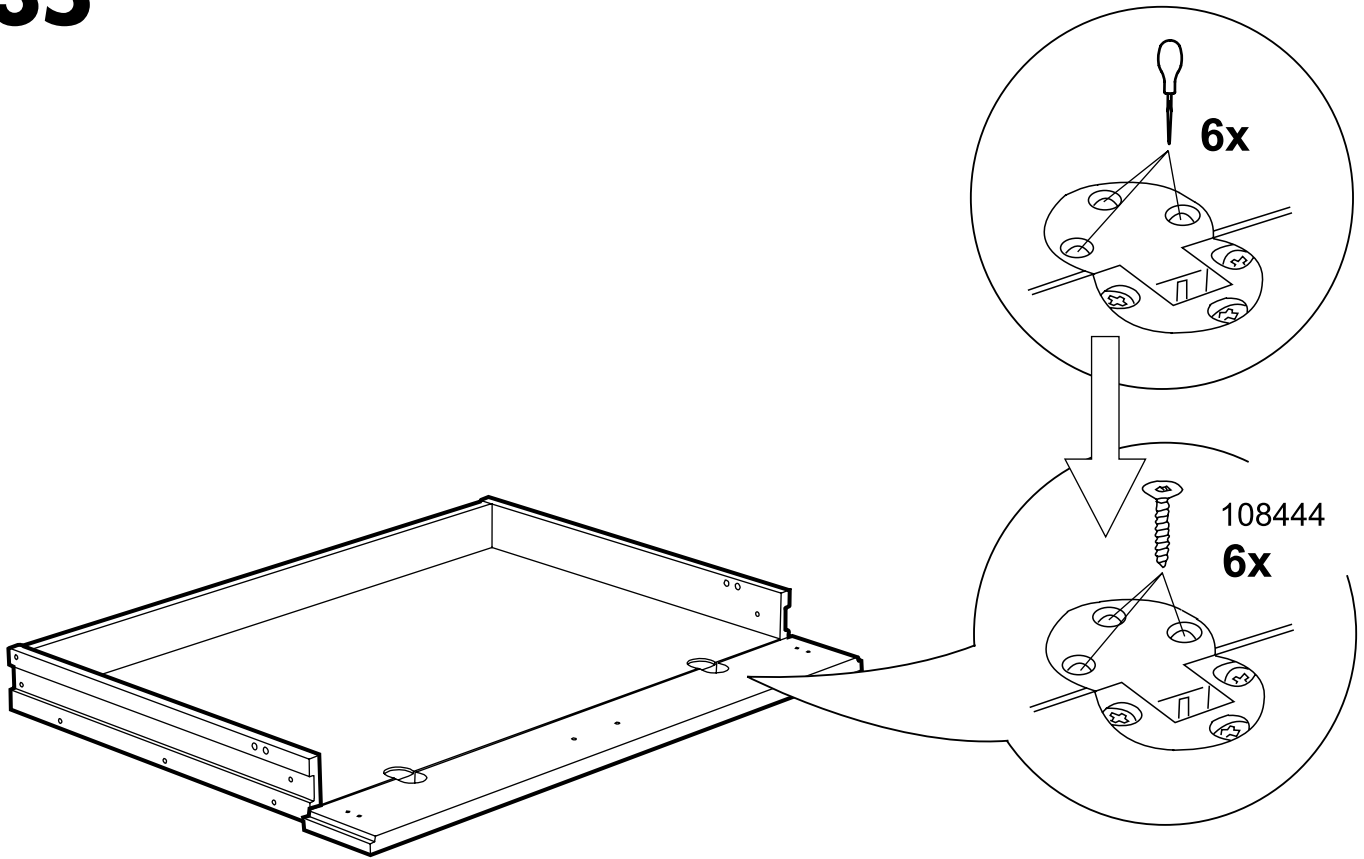
# 33



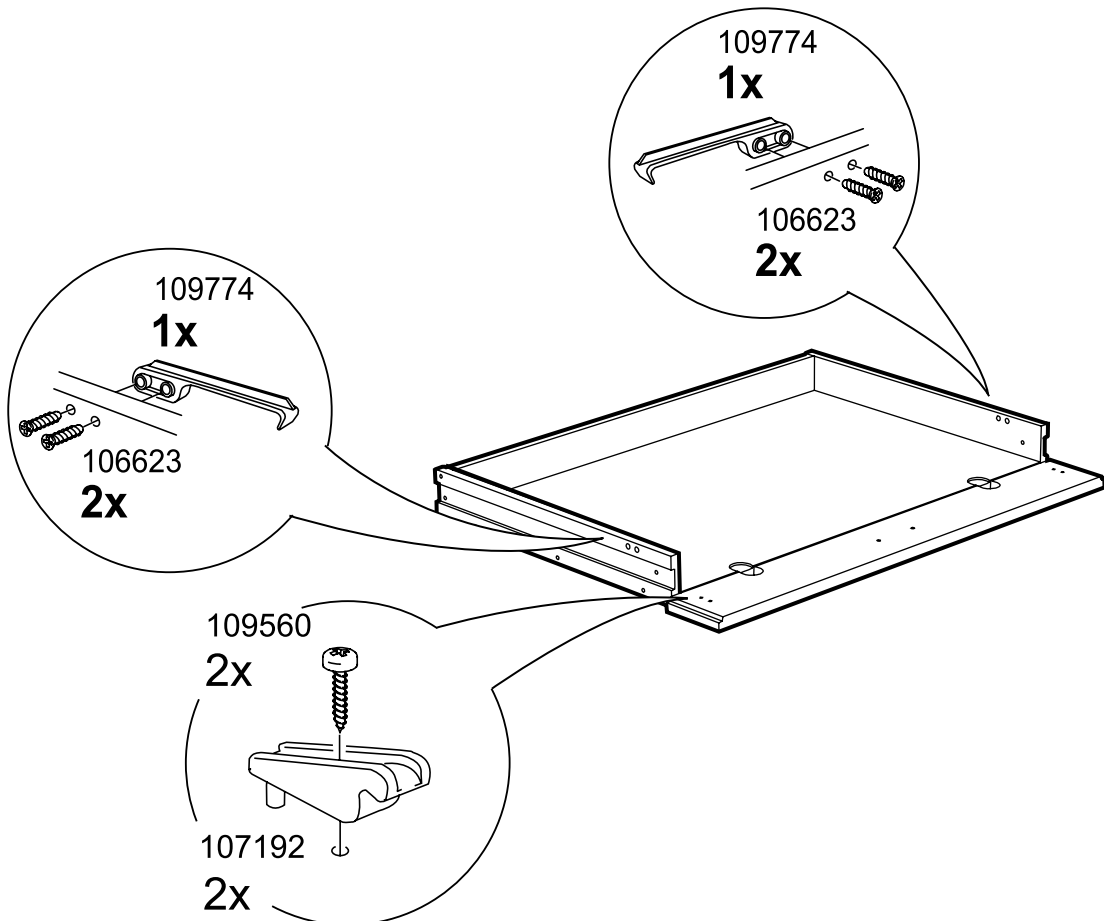
# 34



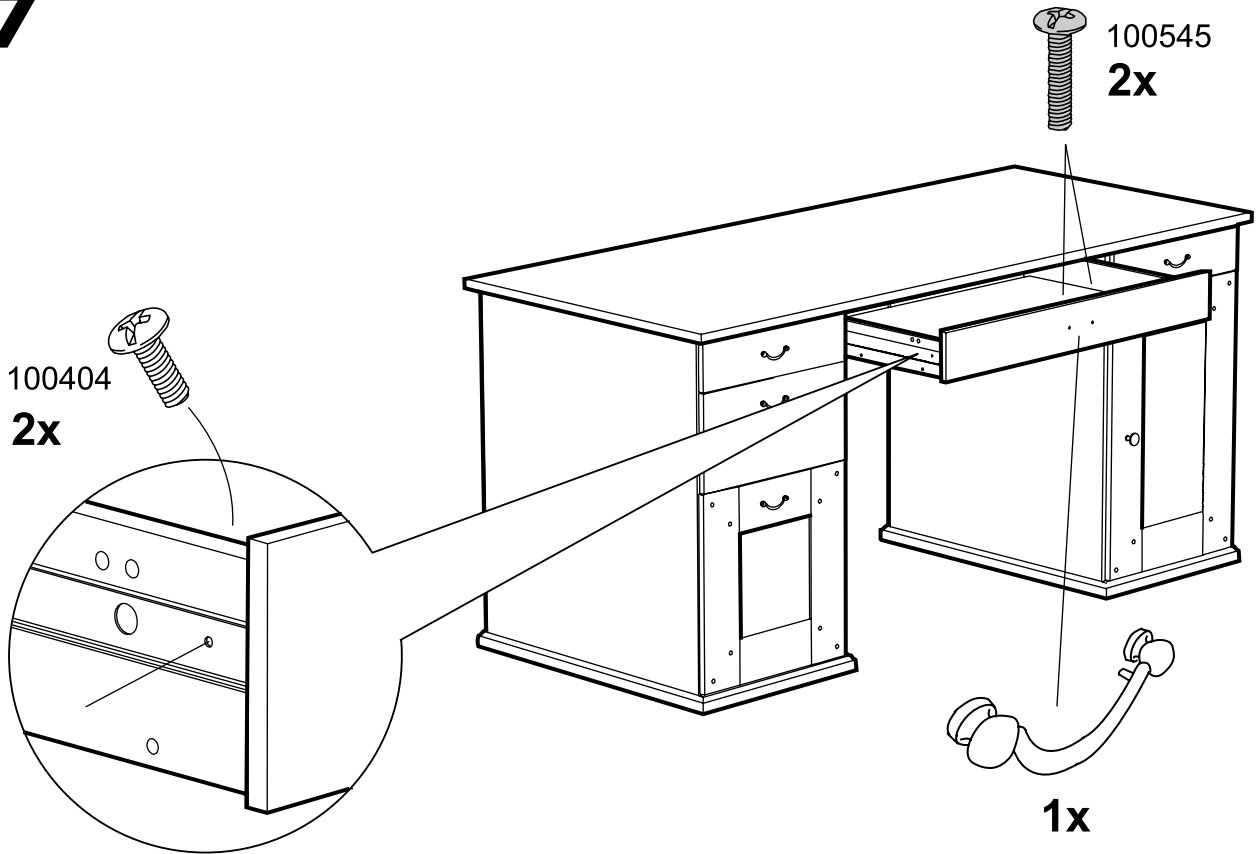
# 35



# 36



# 37



# 38

