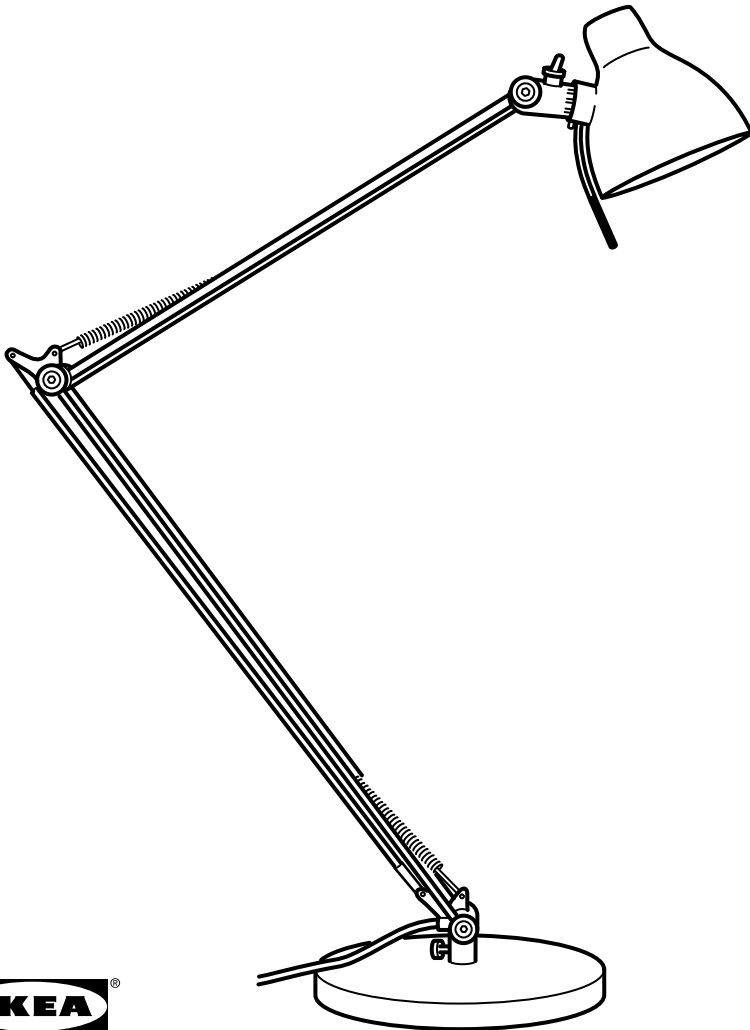


GB

FR

ES

# ANTIFONI



Design and Quality  
IKEA of Sweden



## ENGLISH

INSTRUCTIONS PERTAINING TO A RISK OF FIRE, ELECTRIC SHOCK, EXPOSURE TO EXCESSIVE UV RADIATION, OR INJURY TO PERSONS

# IMPORTANT SAFETY INSTRUCTIONS

LIGHTED LAMP IS HOT!

## WARNING!

To reduce the risk of FIRE, ELECTRIC SHOCK, EXPOSURE TO EXCESSIVE UV RADIATION, OR INJURY TO PERSONS:

- 1 Turn off/unplug and allow to cool before replacing bulb (lamp).
- 2 Bulb (lamp) gets HOT quickly! Only contact switch/plug when turning on.

- 3 Do not touch hot surfaces like lens guard or enclosure.
- 4 Do not remain in light if skin feels warm.
- 5 Do not look directly at lighted bulb (lamp).
- 6 Keep lamp away from materials that may burn.
- 7 Use only with a 40 W or smaller bulb (lamp).
- 8 Do not touch bulb (lamp) at any time. Use a soft cloth. Oil from skin may damage bulb (lamp).
- 9 Do not operate the unit with a missing or damaged guard, lamp containment barrier, or UV filter if applicable.

## SAVE THESE INSTRUCTIONS

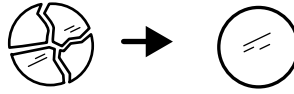
ENGLISH

# IMPORTANT SAFETY INSTRUCTIONS

This product has a polarized plug (one blade is wider than the other) as a feature to reduce the risk of electric shock. This plug will fit in a polarized outlet only one way. If the plug does not fit fully in the outlet, reverse the plug. If it still does not fit, contact a qualified electrician. Never use with an extension cord unless plug can be fully inserted. Do not attempt to defeat the safety purpose of the polarized attachment plug. Do not alter the plug.

## CAUTION:

TO PREVENT ELECTRICAL SHOCK,  
MATCH WIDE BLADE OF PLUG TO  
WIDE SLOT, FULLY INSERT.



ENGLISH

Replace any cracked protective shield.

ENGLISH

## WARNING

Deviation from the assembly instructions may result in a risk of fire or electric shock.



## FRANÇAIS

INSTRUCTIONS RELATIVES AU RISQUE D'INCENDIE, DE CHOC ÉLECTRIQUE, À L'EXPOSITION EXCESSIVE AU RAYONNEMENT U.V. OU AUX BLESSURES CORPORELLES

# CONSIGNES DE SÉCURITÉ IMPORTANTES

ALLUMÉE, L'AMPOULE DEVIENT BRÛLANTE.

## AVERTISSEMENT.

Pour réduire le risque D'INCENDIE, DE CHOC ÉLECTRIQUE, À L'EXPOSITION EXCESSIVE AU RAYONNEMENT U.V. OU AUX BLESSURES CORPORELLES:

- 1 Eteindre, débrancher et laisser refroidir le luminaire avant de remplacer l'ampoule.
- 2 L'ampoule devient CHAUDE très rapidement! Ne toucher qu'à l'interrupteur/la fiche pour allumer.

3 Ne pas toucher au réflecteur ou au corps de lampe lorsqu'ils sont chauds.

4 Ne pas demeurer sous le faisceau lumineux si la peau devient chaude.

5 Ne pas regarder directement l'ampoule.

6 Garder le luminaire à l'écart des matériaux combustibles.

7 Utiliser uniquement avec une ampoule de 40 W ou moins.

8 Ne jamais toucher l'ampoule avec les doigts. Utiliser un chiffon doux. La graisse de la peau peut endommager l'ampoule.

9 Ne pas utiliser l'appareil si le protecteur, le dispositif de confinement de l'ampoule ou le filtre U.V. ne sont pas en place ou si ces dispositifs sont endommagés.

# CONSERVER CES MESURES DE SÉCURITÉ

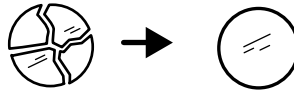
**FRANÇAIS**

# CONSIGNES DE SÉCURITÉ IMPORTANTES

Ce produit est muni d'une fiche polarisée (une lame est plus large que l'autre). Pour des raisons de sécurité, cette fiche ne s'insère que d'une seule façon dans la prise polarisée. Si la fiche ne s'insère pas complètement dans la prise, inverser la fiche. Si vous n'arrivez toujours pas à insérer la fiche dans la prise, consultez un électricien qualifié. Ne jamais utiliser un fil de rallonge à moins que la fiche ne puisse être insérée complètement. Ne jamais tenter de déjouer le dispositif de sécurité de la fiche. Ne jamais modifier la fiche.

## AVERTISSEMENT:

POUR EVITER TOUT RISQUE DE CHOC ELECTRIQUE, INTRODUIRE LA FICHE LARGE DANS LA FENTE LARGE DE LA PRISE DE COURANT EN S'ASSURANT QU'ELLE S'INSERE COMPLETEMENT.



**FRANÇAIS**

Si le verre de protection est fêlé il doit être remplacé.

**FRANÇAIS**

## ATTENTION

Tout écart par rapport aux instructions d'assemblage peut entraîner un risque d'incendie ou de choc électrique.



## ESPAÑOL

INSTRUCCIONES REFERENTES AL RIESGO DE INCENDIO, RIESGO DE RECIBIR UNA DESCARGA ELÉCTRICA, EXPOSICIÓN A RADIACIONES UV EXCESIVAS O DAÑO A PERSONAS

# INSTRUCCIONES DE SEGURIDAD IMPORTANTES

¡LA LÁMPARA SE CALIENTA CUANDO ESTÁ ENCENDIDA!

## ¡ADVERTENCIA!

Para reducir el riesgo de INCENDIO, DESCARGA ELÉCTRICA, EXPOSICIÓN A RADIACIONES UV EXCESIVAS O DAÑOS A PERSONAS:

- 1 Antes de cambiar la bombilla, apagar/desenchufar la lámpara y dejar que se enfríe.
- 2 ¡La bombilla SE CALIENTA rápidamente! Al encender la lámpara, tocar únicamente el interruptor/enchufe.

3 Evitar tocar las superficies calientes como el protector de la lente o la pantalla.

4 Evitar la exposición a la luz de esta lámpara si se nota que la piel se calienta.

5 No fijar la mirada directamente en la bombilla cuando la lámpara está encendida.

6 Mantener la lámpara alejada de materiales combustibles.

7 Sólo usar con bombilla de 40W o de menos vatios.

8 No tocar la bombilla (lámpara) en ningún caso. Usar un paño suave pues la grasa de la piel puede dañar la bombilla.

9 No utilizar esta lámpara si falta o está dañado cualquiera de los siguientes componentes: el protector, el dispositivo de bloqueo de la pantalla o el filtro UV.

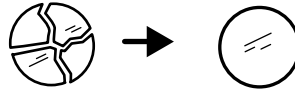
# GUARDA ESTAS INSTRUCCIONES

ESPAÑOL

# INSTRUCCIONES IMPORTANTES DE SEGURIDAD

Este producto tiene un enchufe polarizado (una patilla es más ancha que la otra) para reducir el riesgo de calambres. Este enchufe sólo se podrá enchufar de una forma. Si el enchufe no se puede introducir completamente en la toma, gíralo. Si sigue sin poderse enchufar, contactar con un electricista cualificado. Nunca se debe usar un alargador si el enchufe no se puede enchufar de forma correcta. Nunca se debe alterar el dispositivo de seguridad del alargador polarizado. No manipular el enchufe.

**ADVERTENCIA:**  
PARA EVITAR CALAMBRES, LA PATILLA ANCHA DEL ENCHUFE DEBE COINCIDIR CON LA RANURA ANCHA E INTRODUCIRSE COMPLETAMENTE.



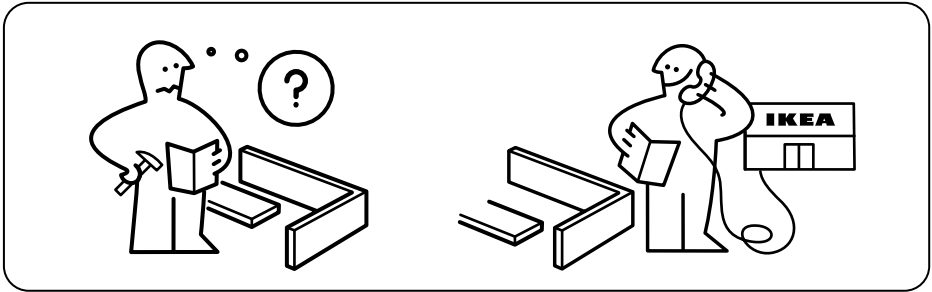
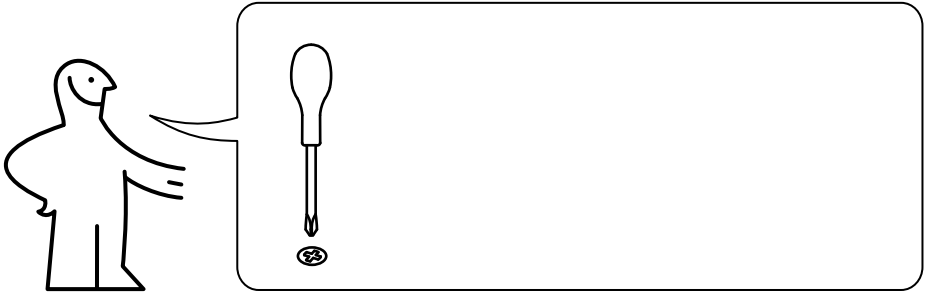
ESPAÑOL

Si el vidrio protector se ha quebrado, se debe cambiar.

ESPAÑOL

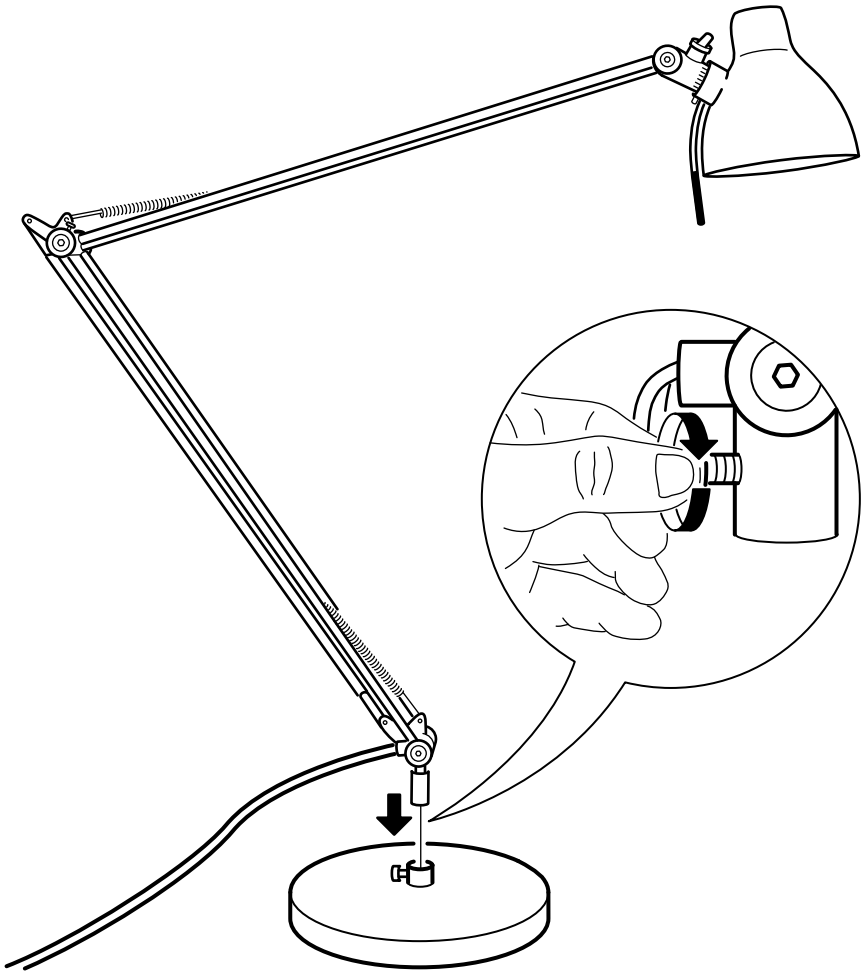
## ADVERTENCIA

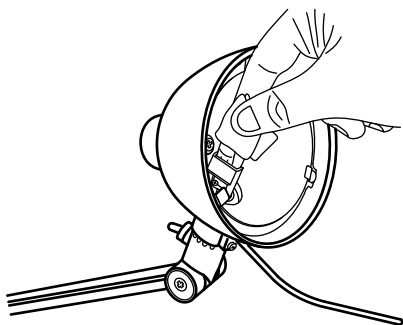
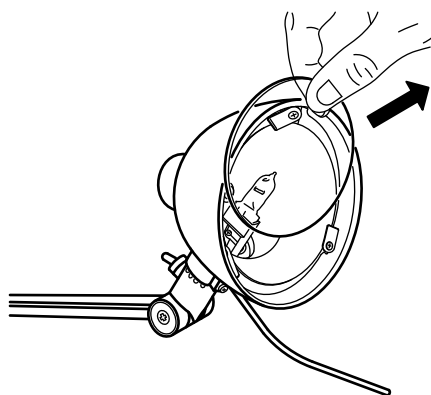
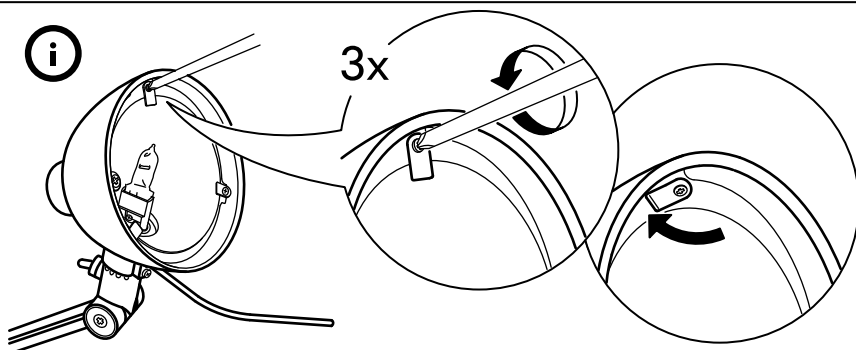
No seguir las instrucciones de montaje puede resultar en incendio o descarga eléctrica.





1





### ENGLISH

WHEN REPLACING BULB - use a G9 class bulb with built-in protective glass guard.

### FRANÇAIS

REPLACEMENT DE L'AMPOULE : Utiliser une ampoule G9 avec verre de protection intégré.

### ESPAÑOL

PARA SUSTITUIR LA BOMBILLA use un bombilla de clase G9 con protección incorporada del vidrio.

