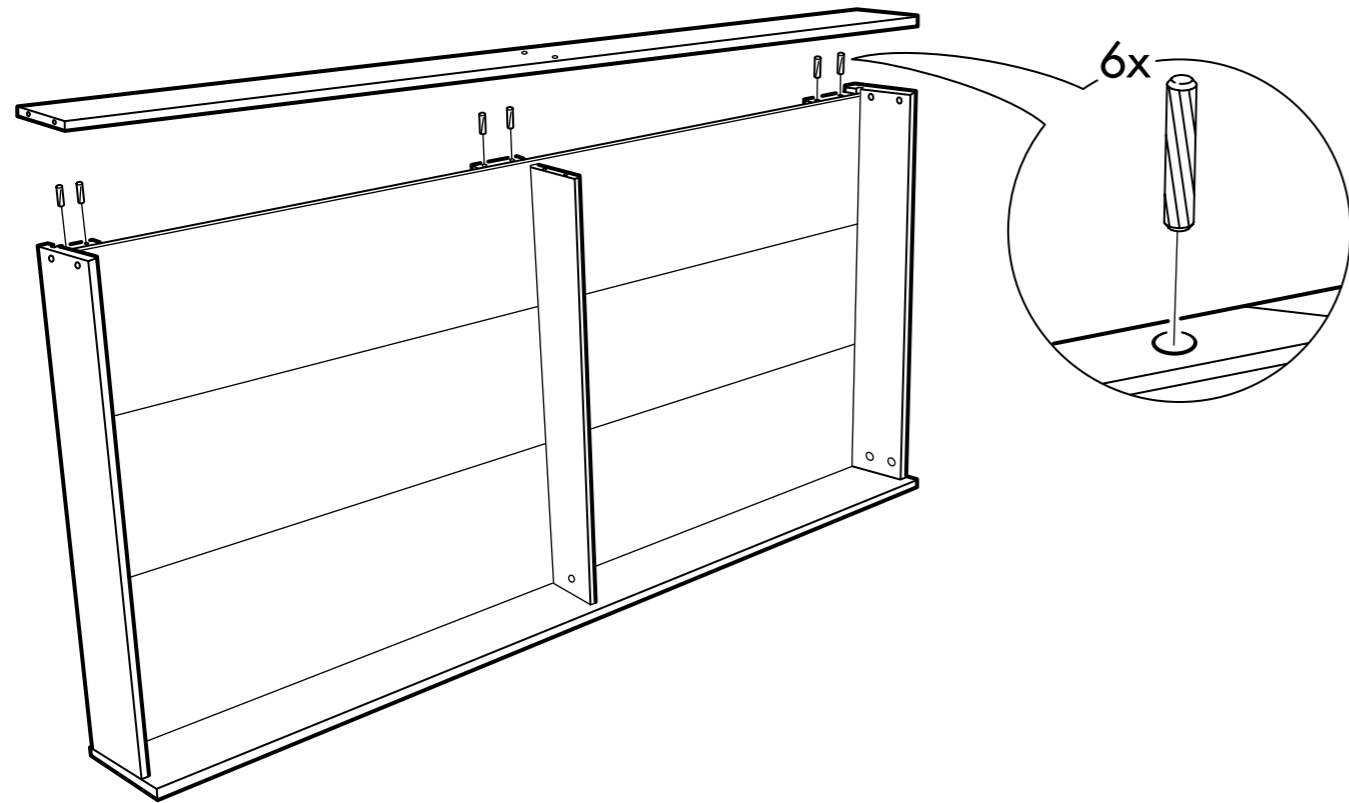
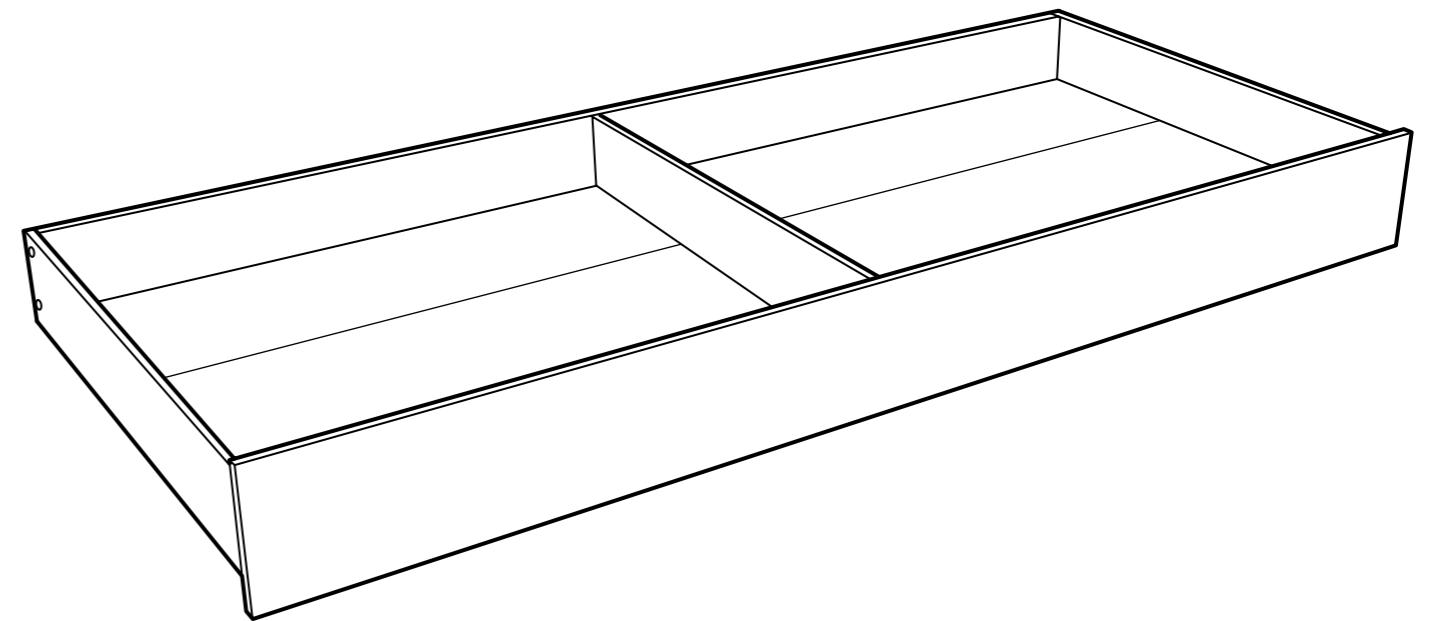


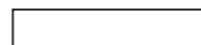
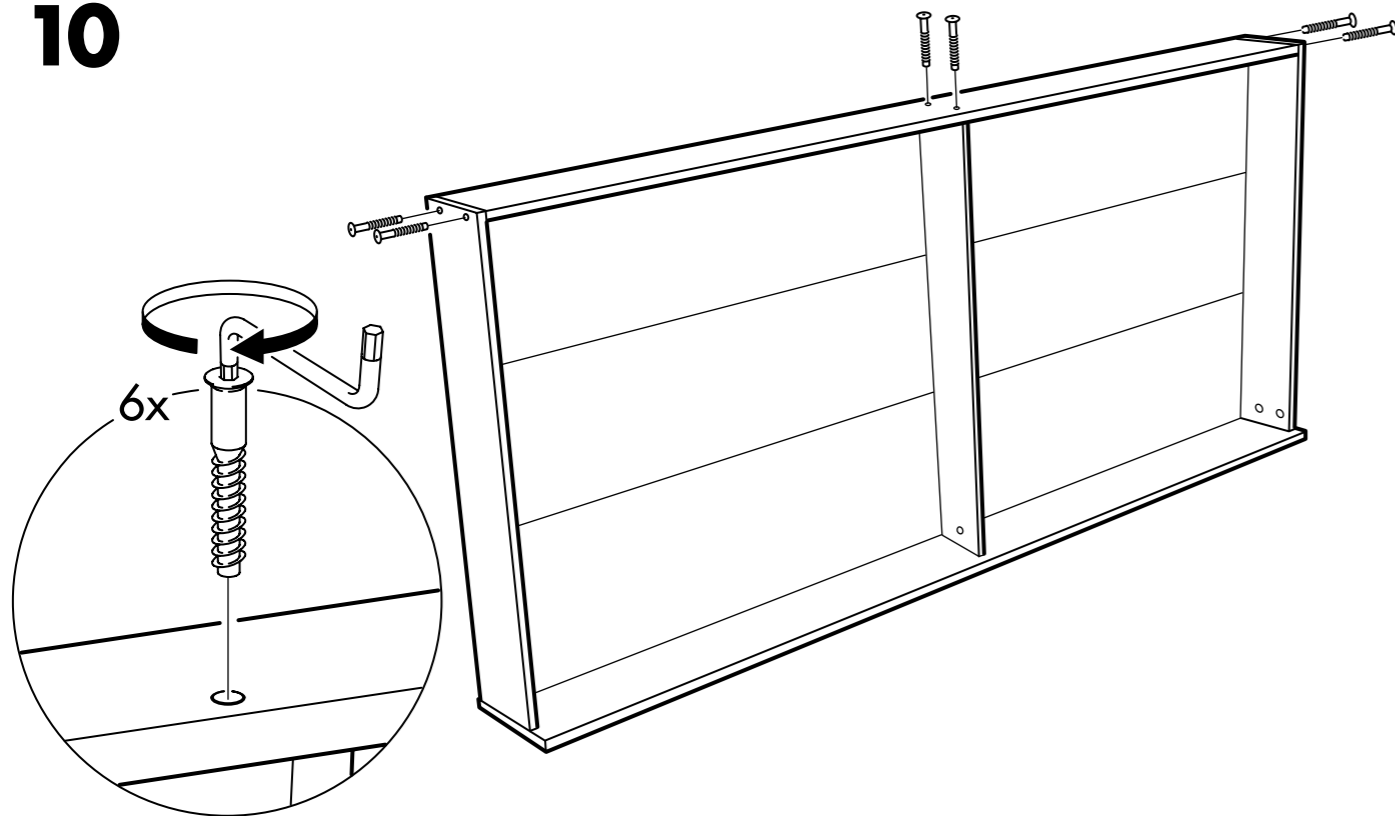
9

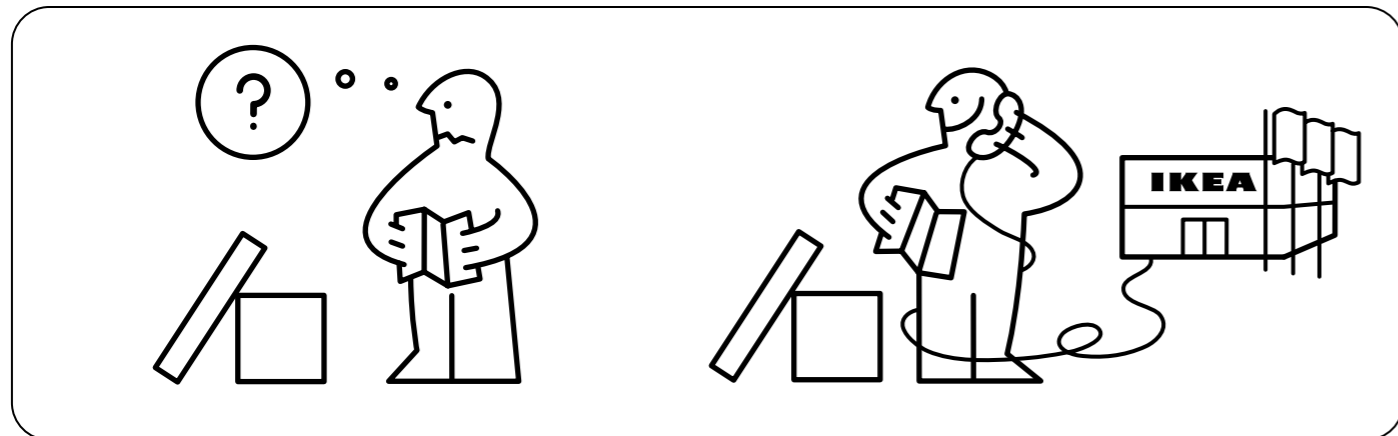
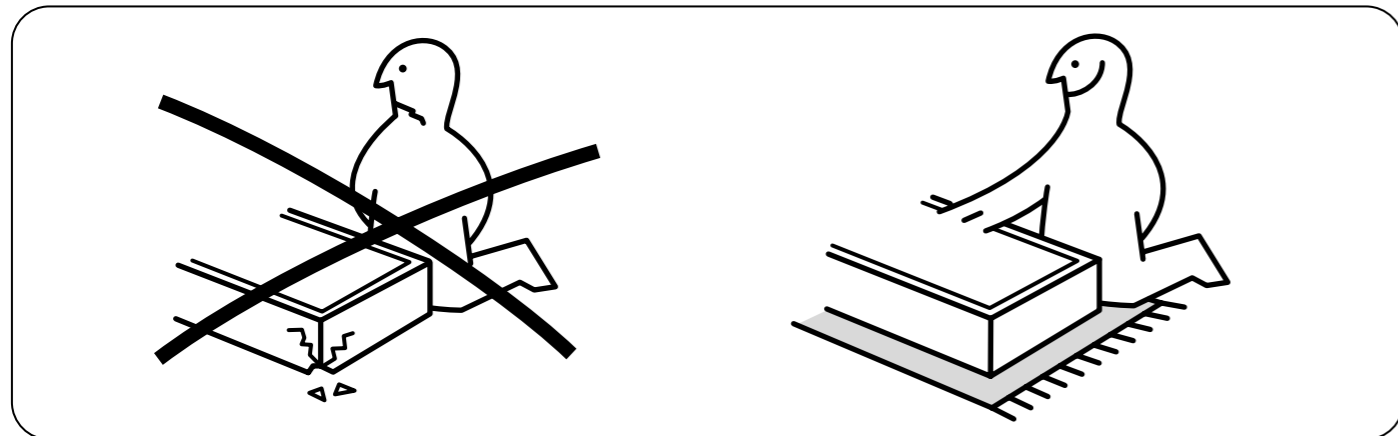
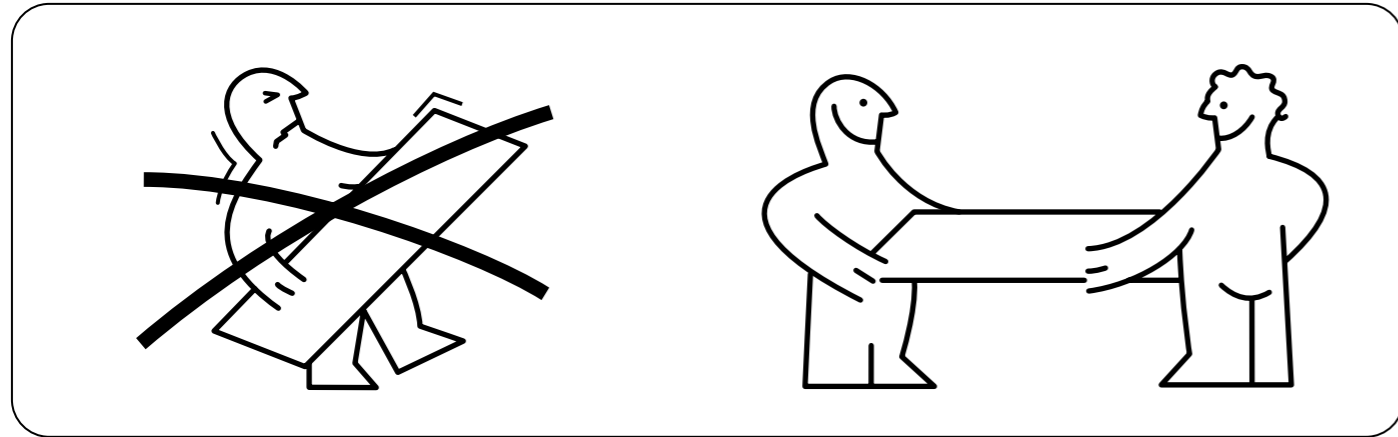
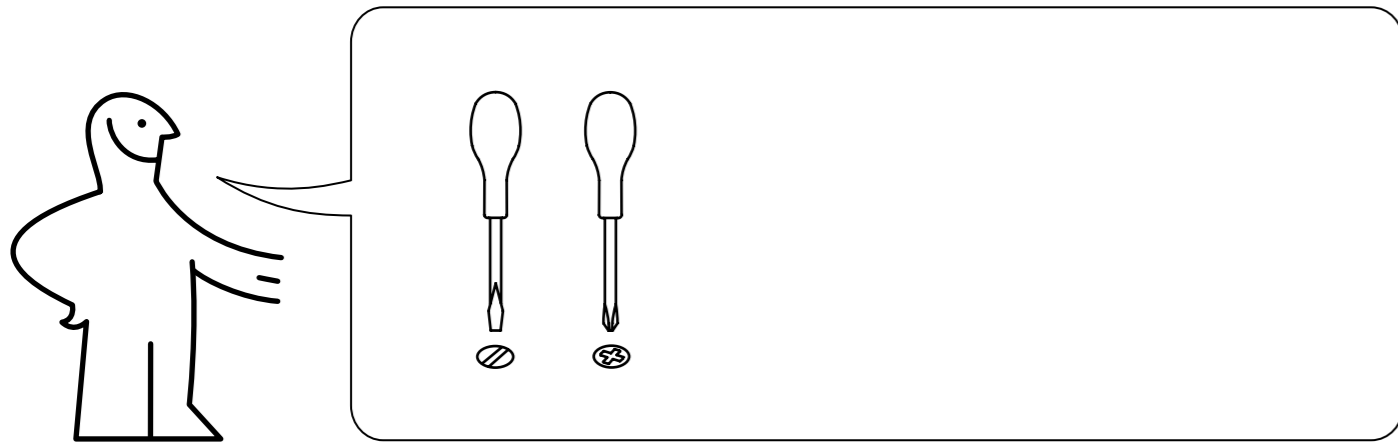


ASPELUND

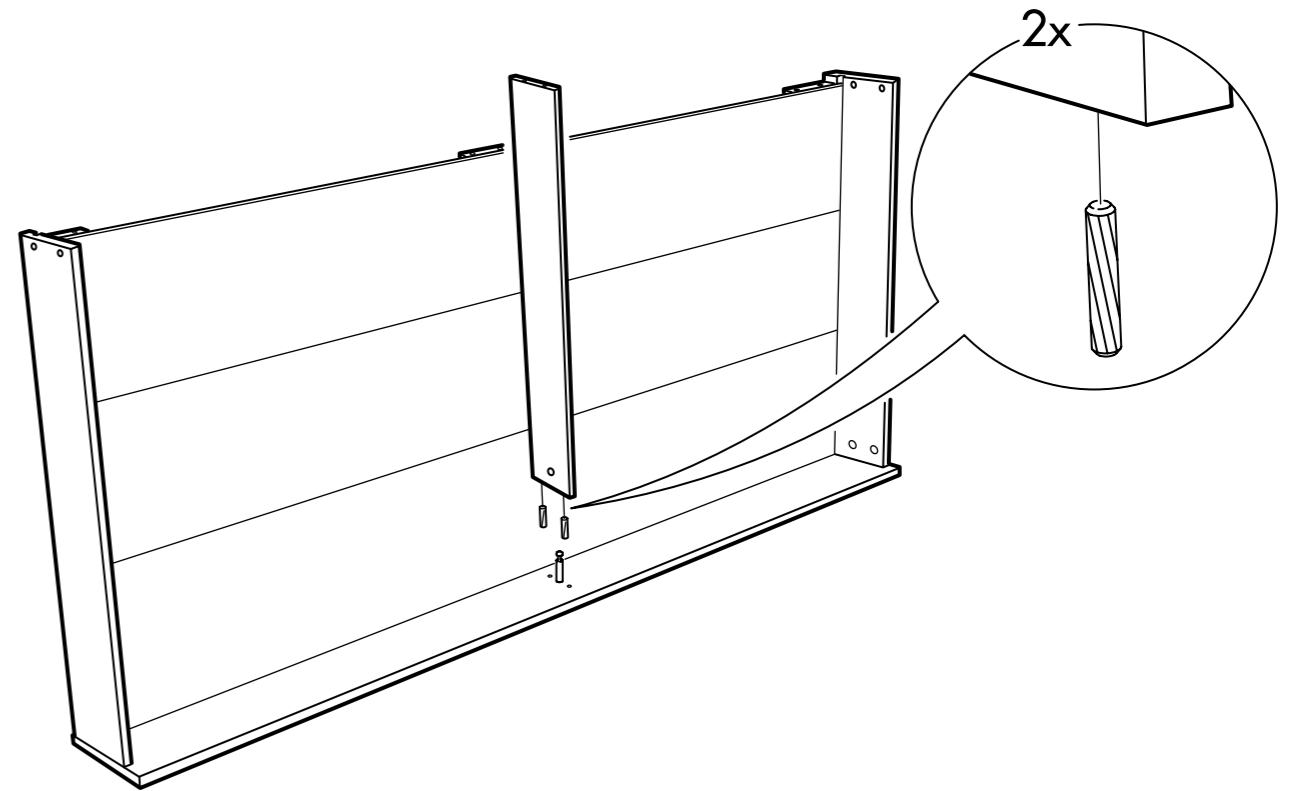


10

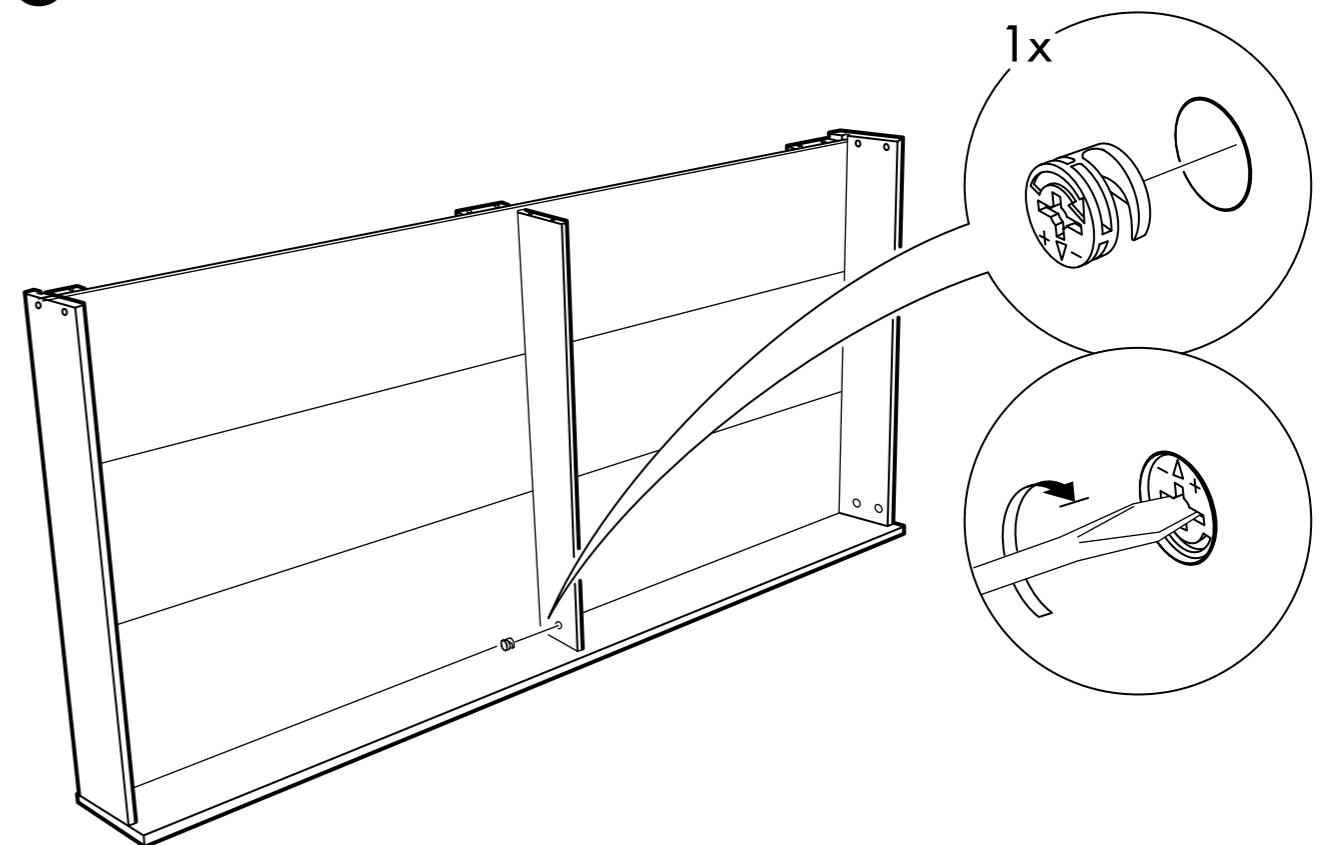




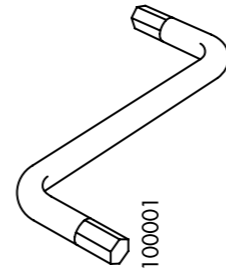
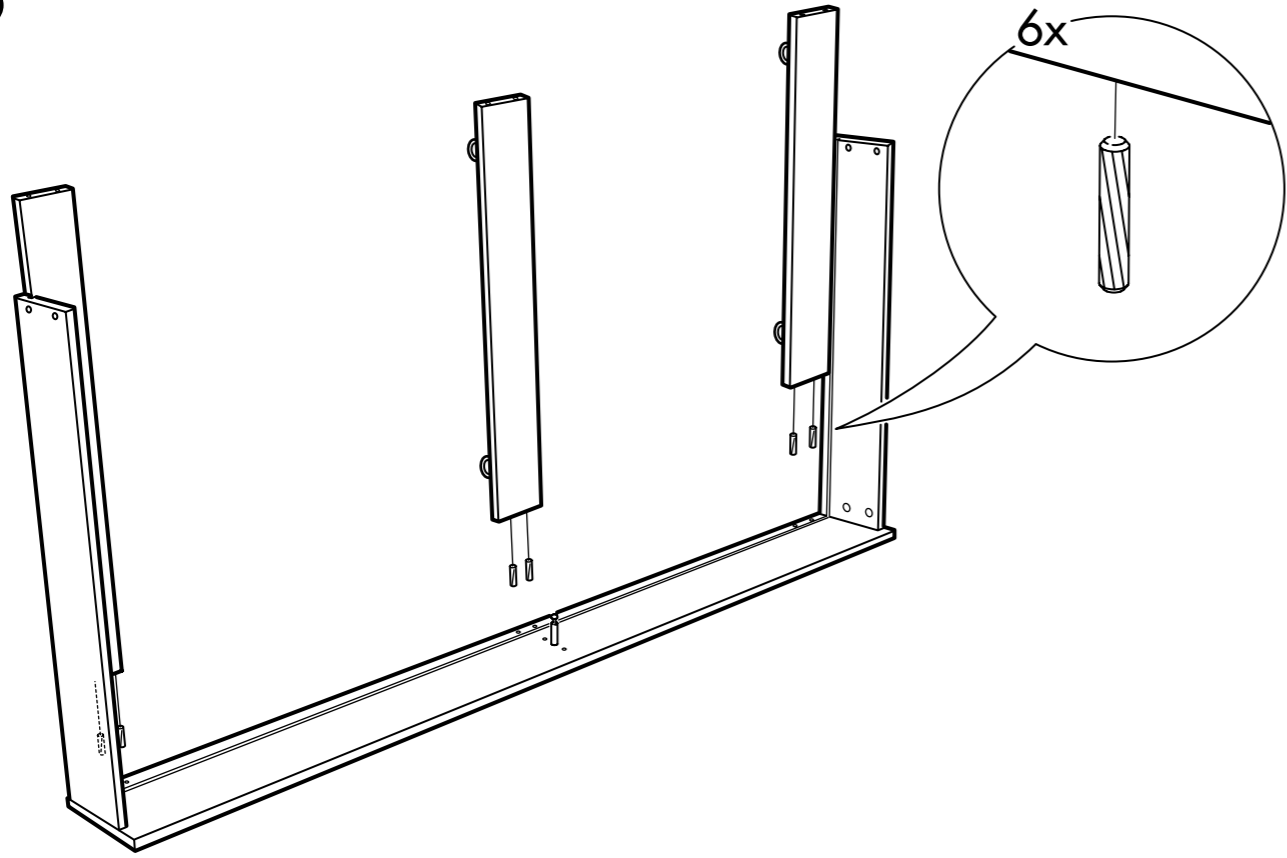
7



8



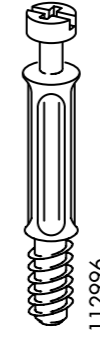
5



1x



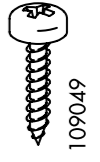
18x



5x

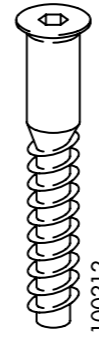
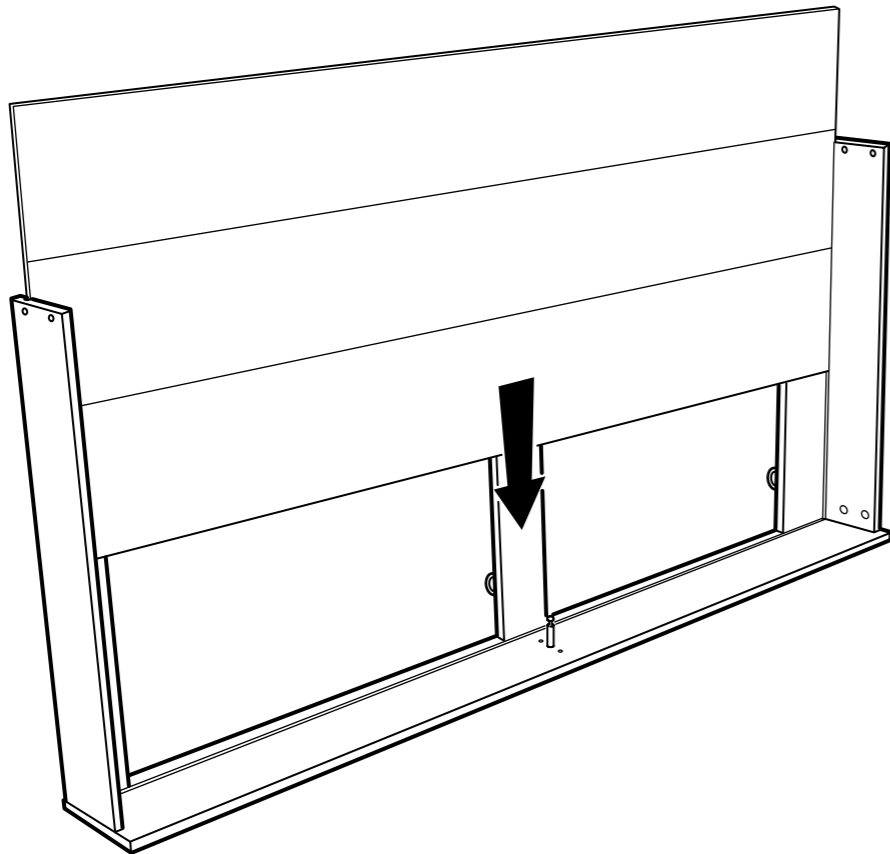


5x

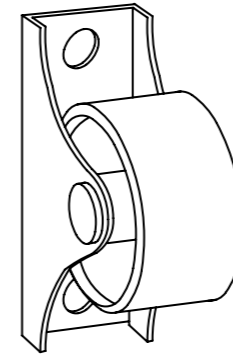


12x

6

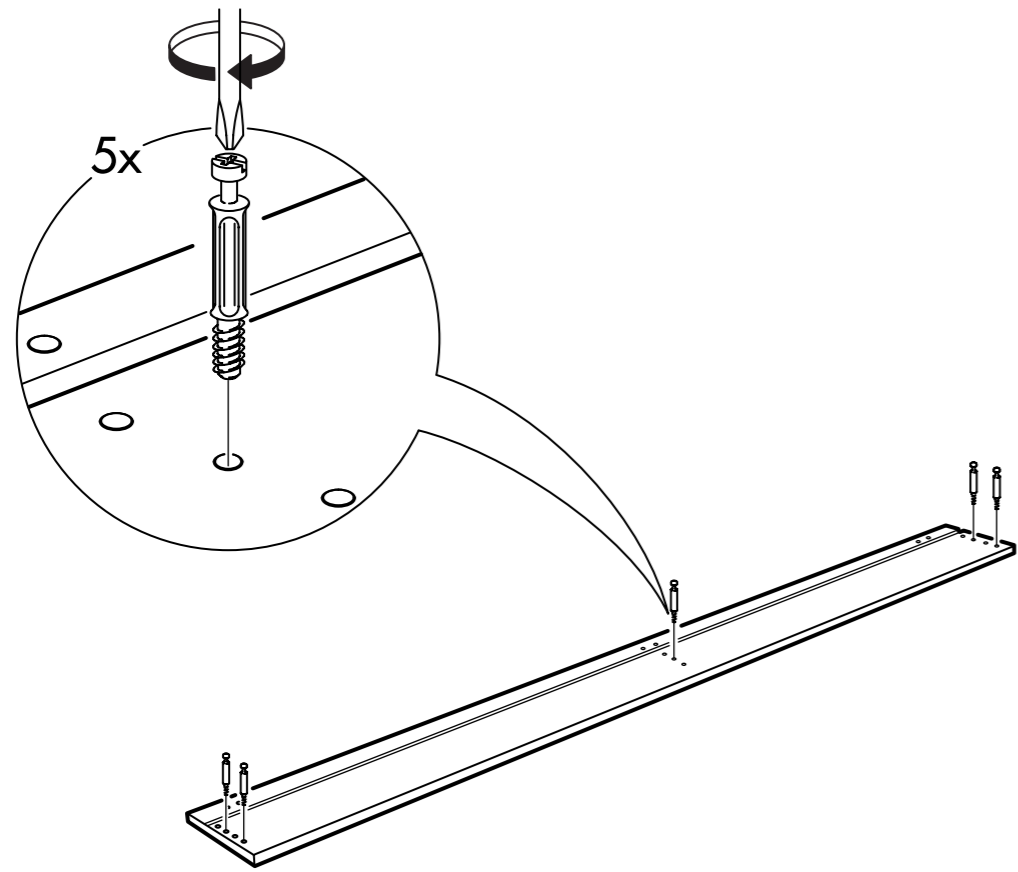


6x

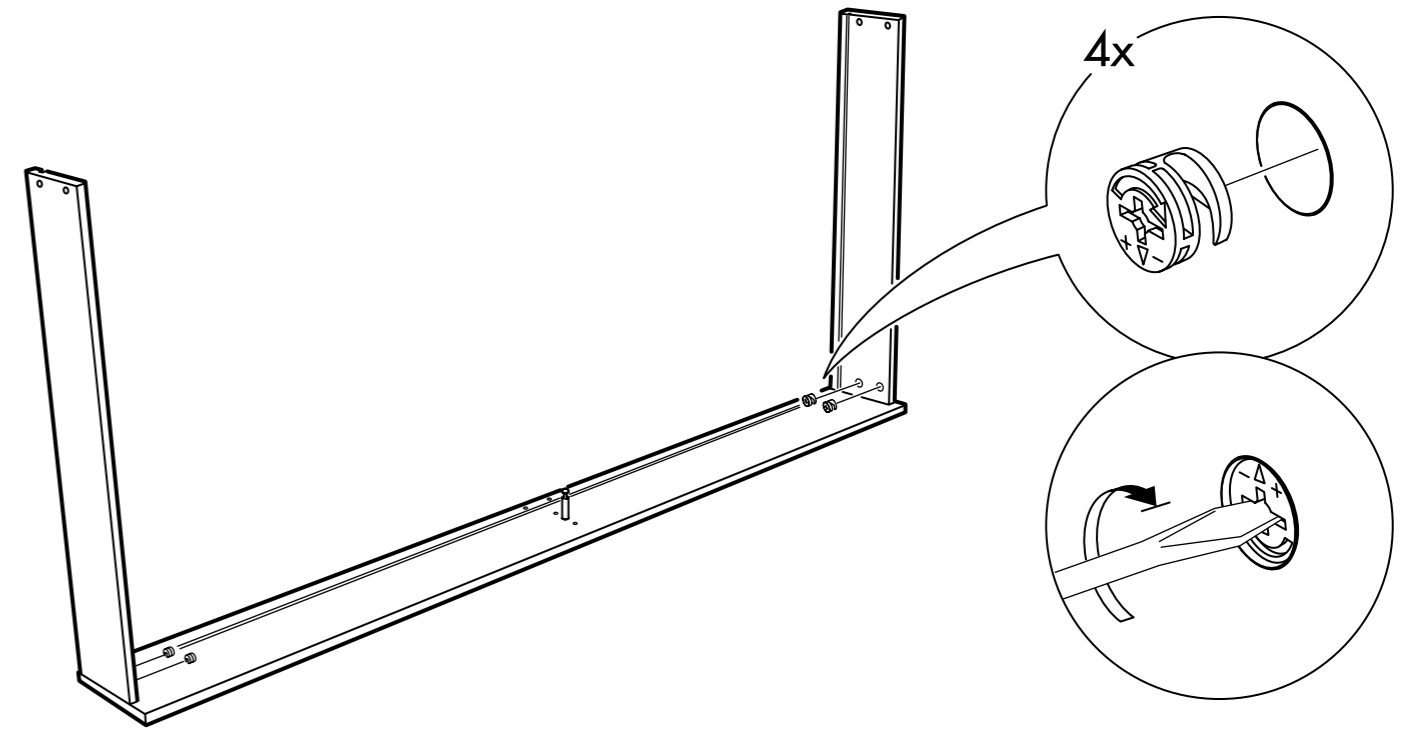


6x

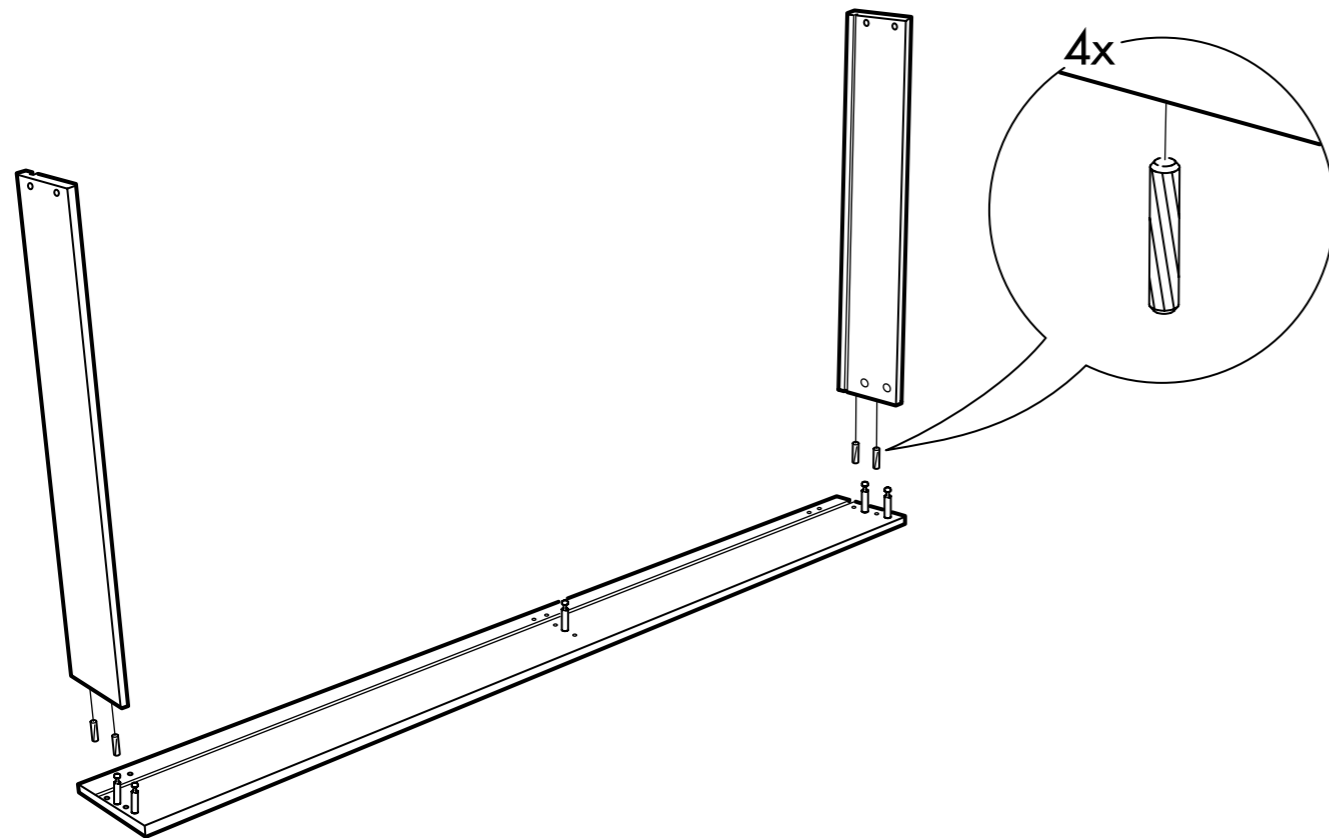
1



3



2



4

