



ENGLISH

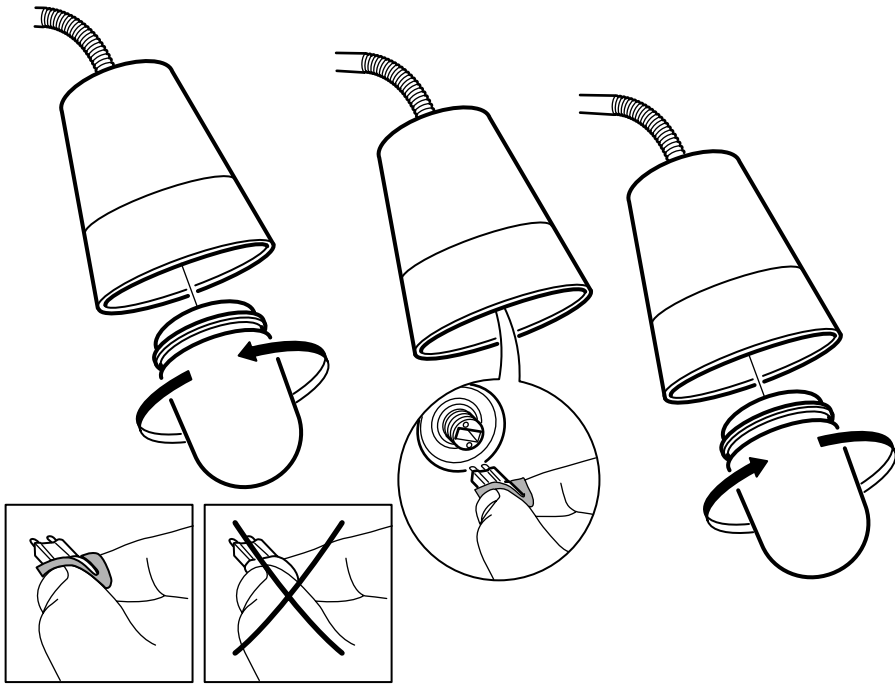
WHEN REPLACING BULB - use a G9 class bulb with built-in protective glass guard.

FRANÇAIS

REPLACEMENT DE L'AMPOULE :
Utiliser une ampoule G9 avec verre de protection intégré.

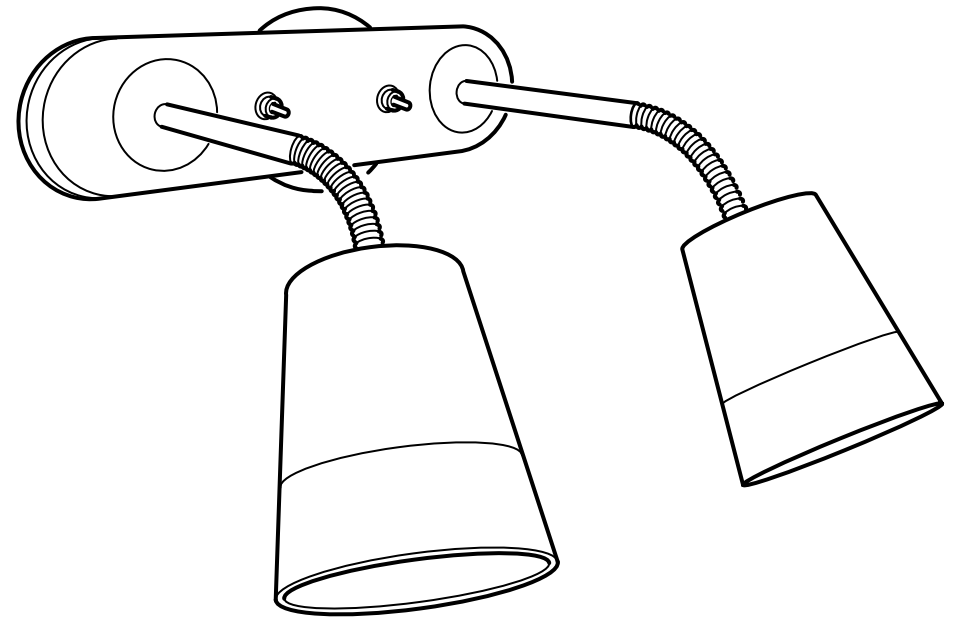
ESPAÑOL

PARA SUSTITUIR LA BOMBILLA use un bombilla de clase G9 con protección incorporada del vidrio.



BASISK

ENGLISH
FRANÇAIS
ESPAÑOL

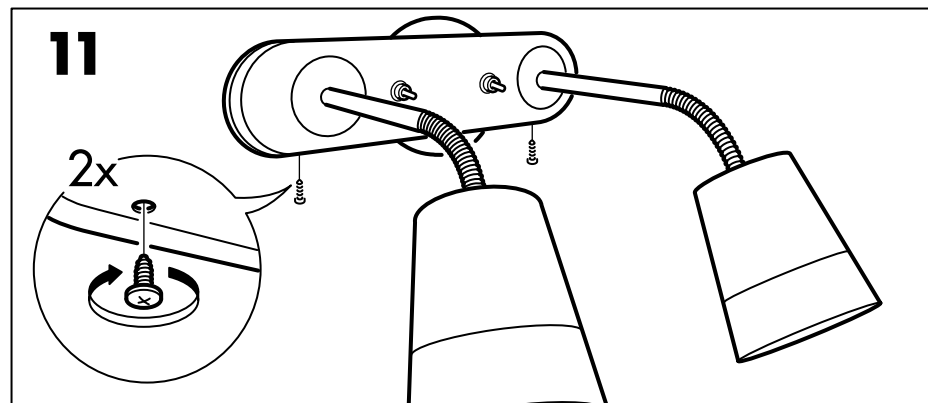
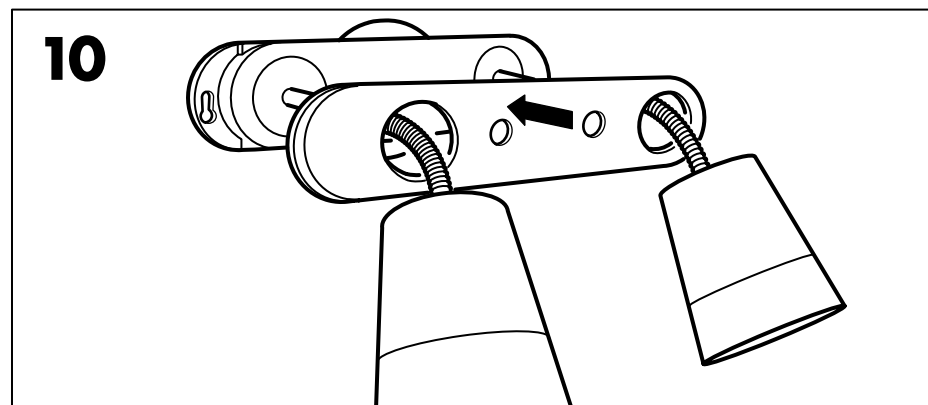
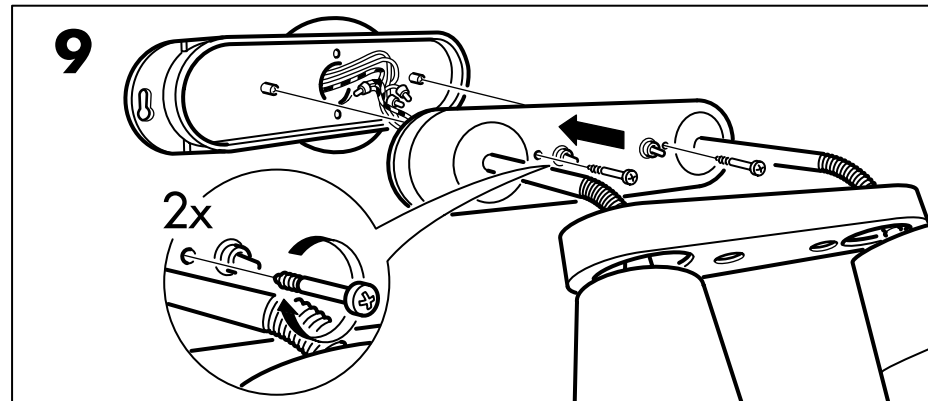
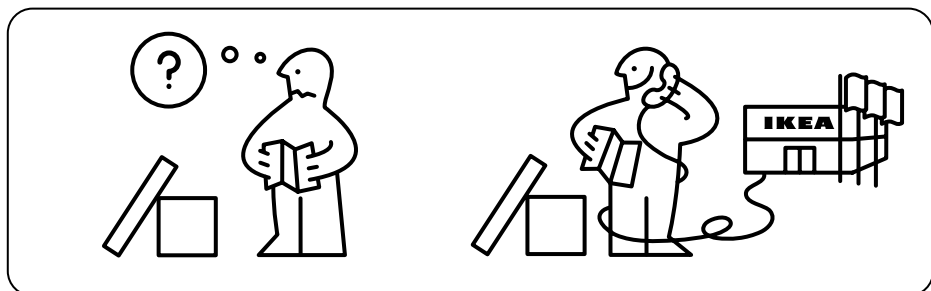
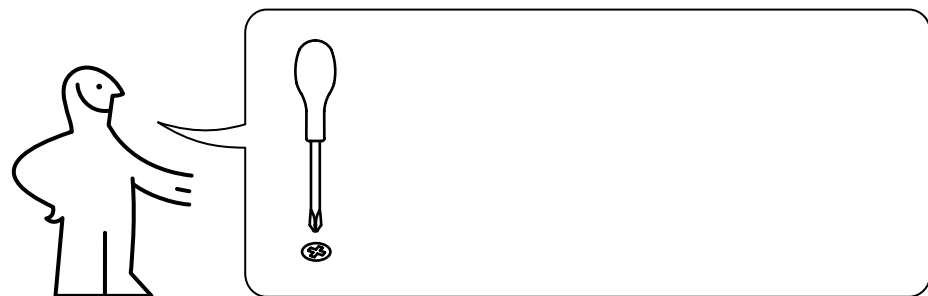


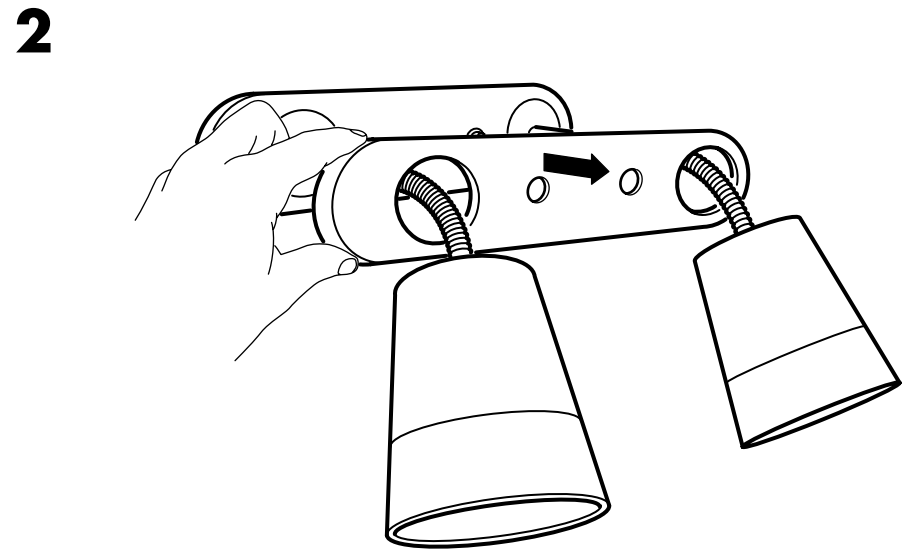
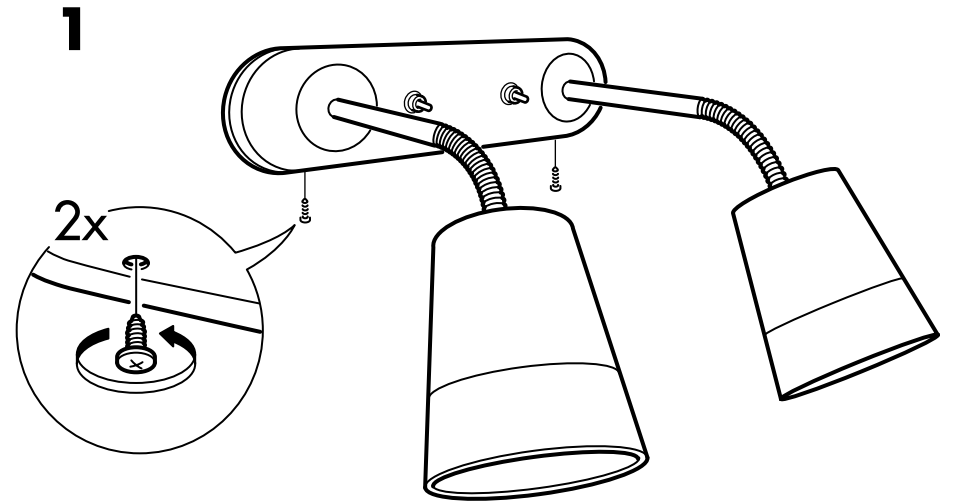
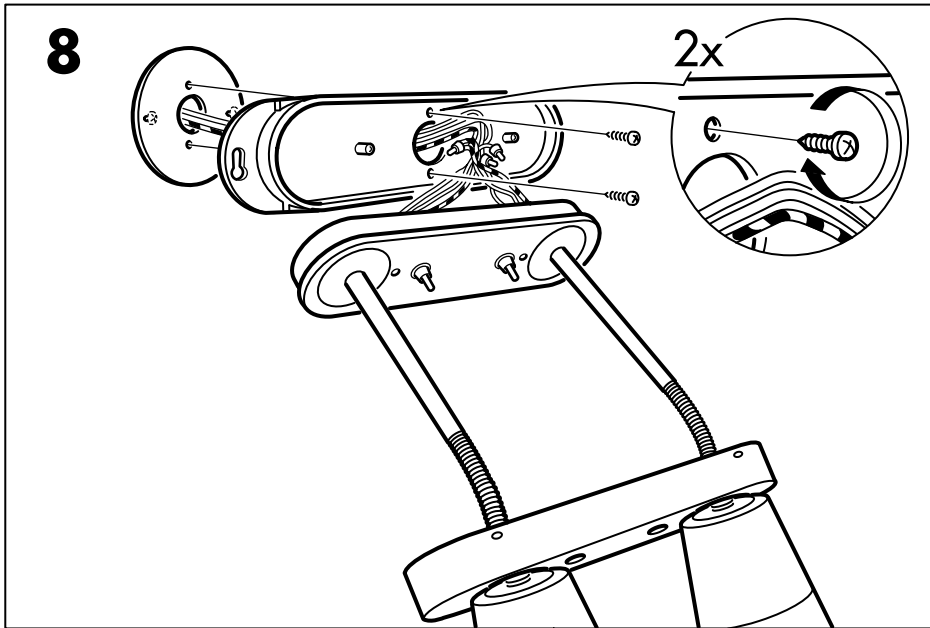
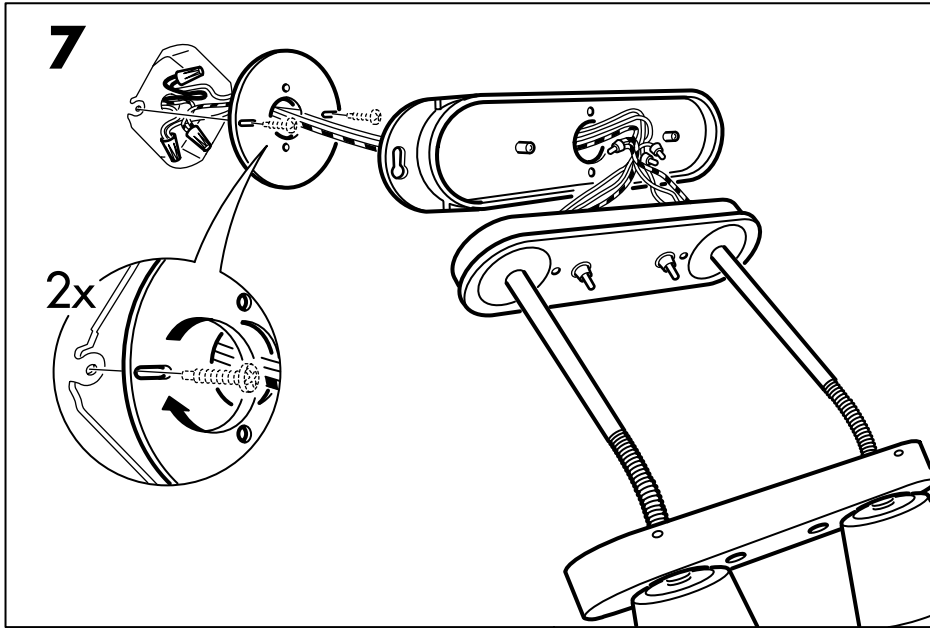


ENGLISH
INSTALLATION INSTRUCTIONS
CAUTION: Before starting, turn off
power at main circuit panel.

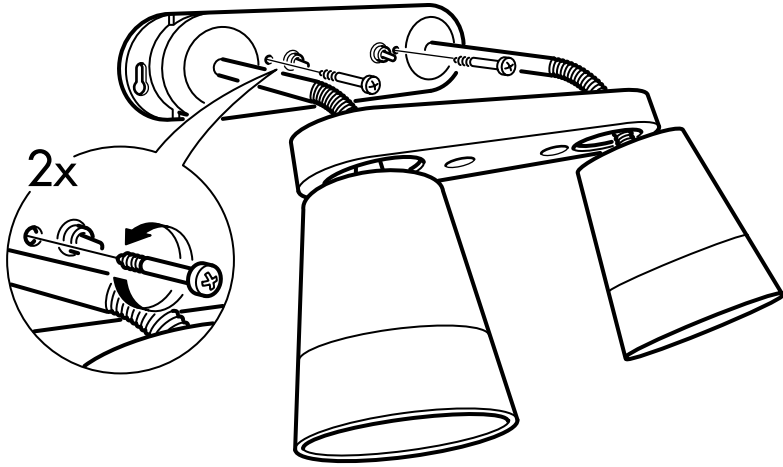
FRANÇAIS
INSTRUCTIONS D'INSTALLATION
Attention : coupez l'alimentation avant
de procéder à l'installation.

ESPAÑOL
INSTRUCCIONES DE MONTAJE
ADVERTENCIA: Antes de comenzar
el montaje, cortar la luz en el cuadro
general.

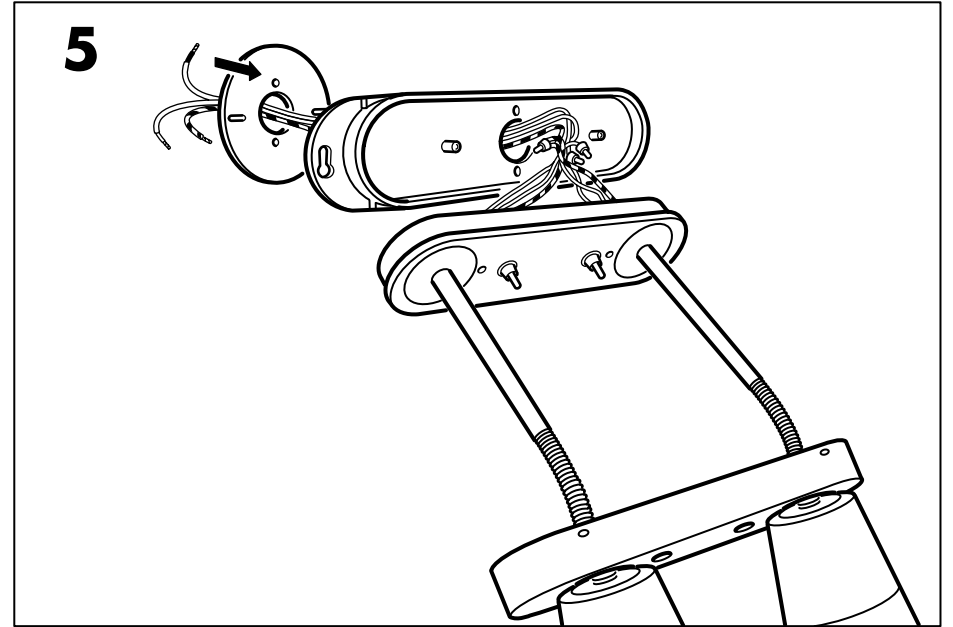




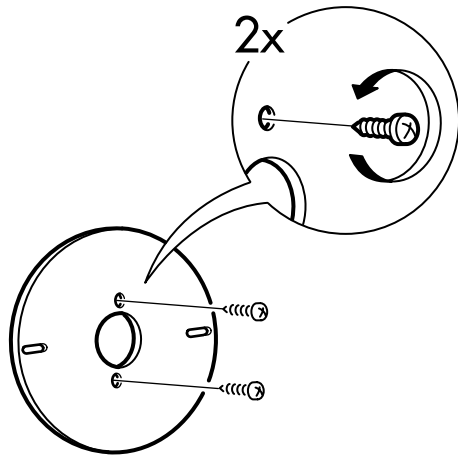
3



5



4



6

