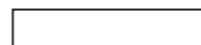
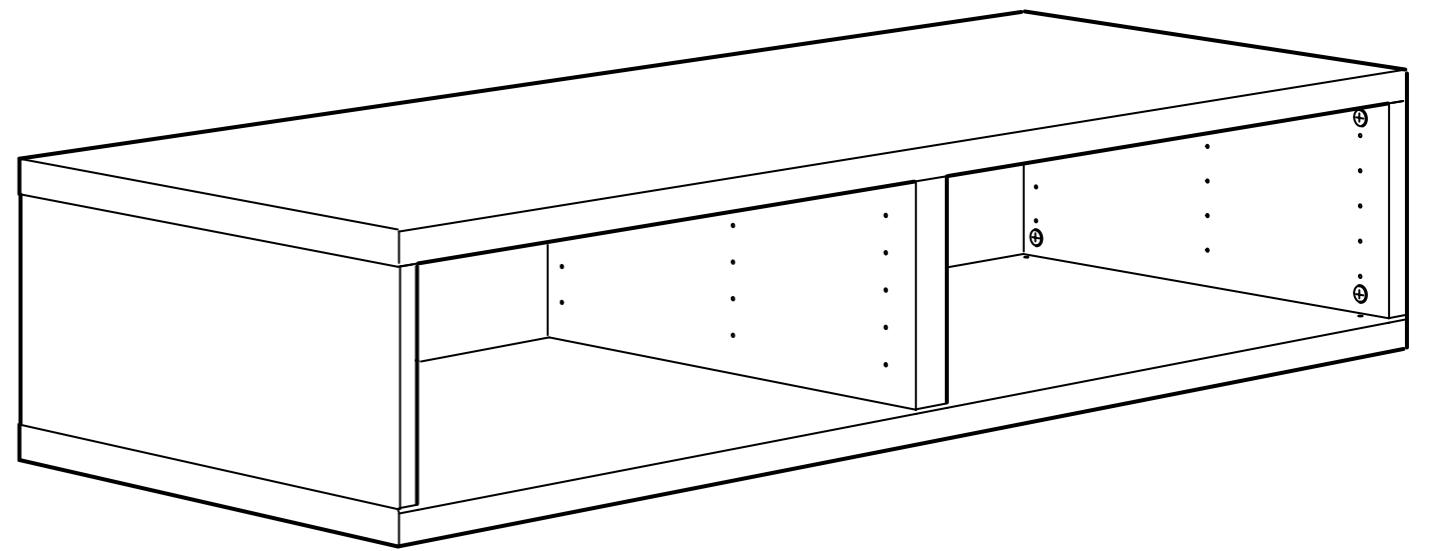
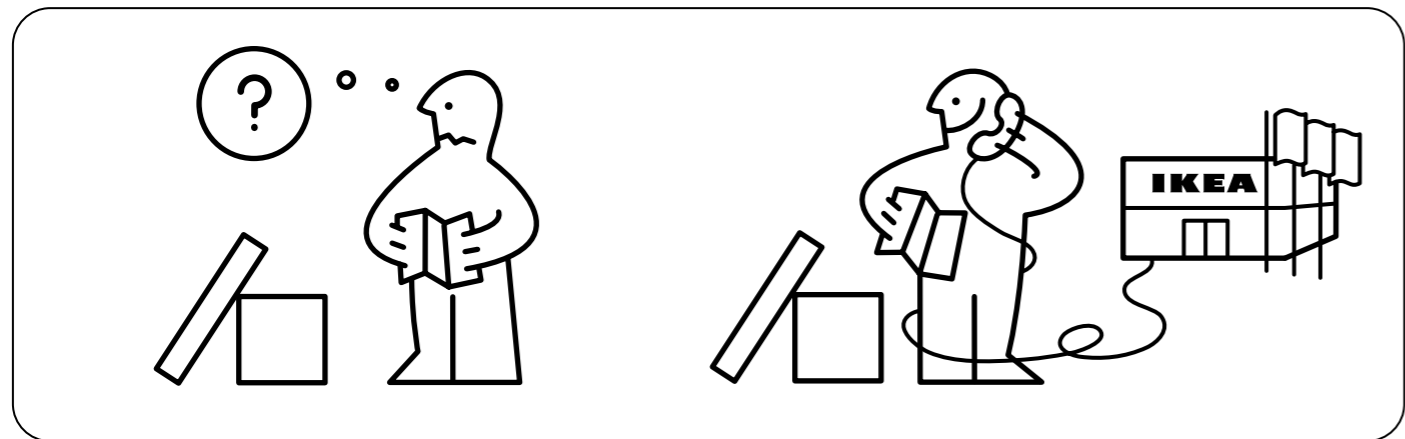
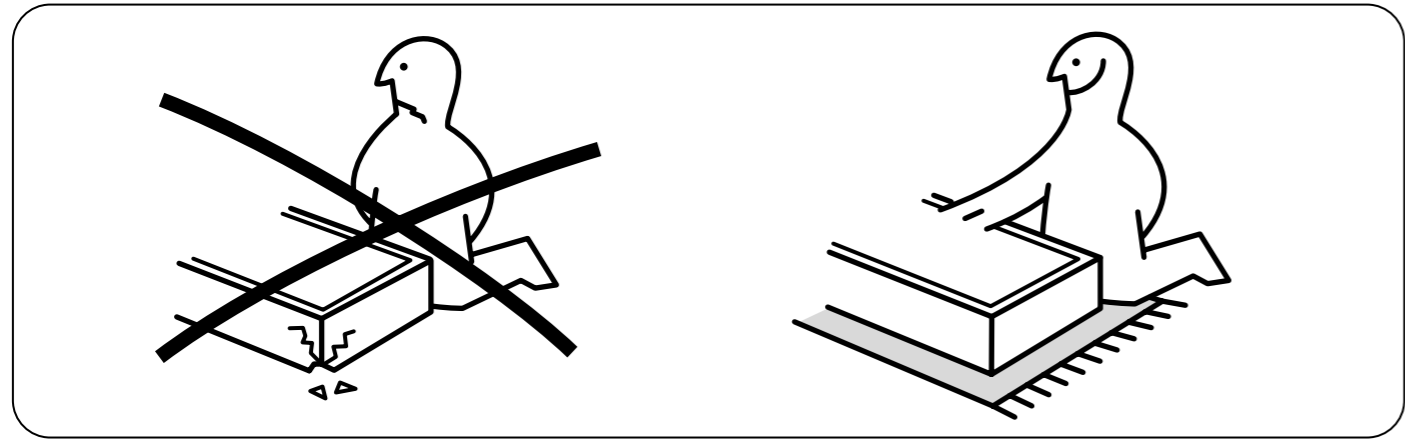
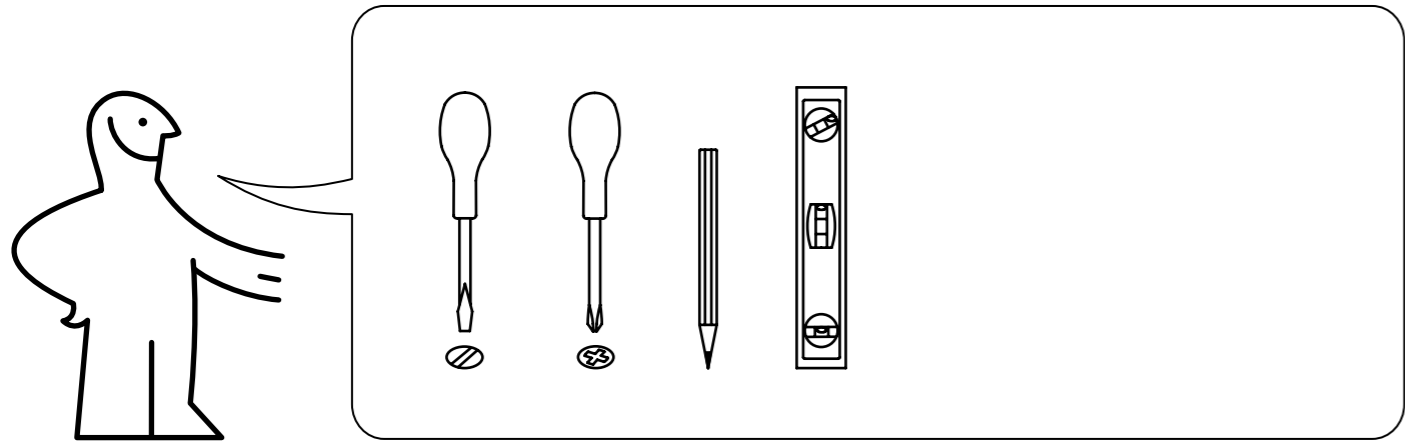
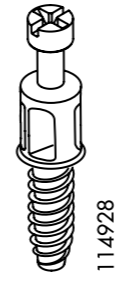
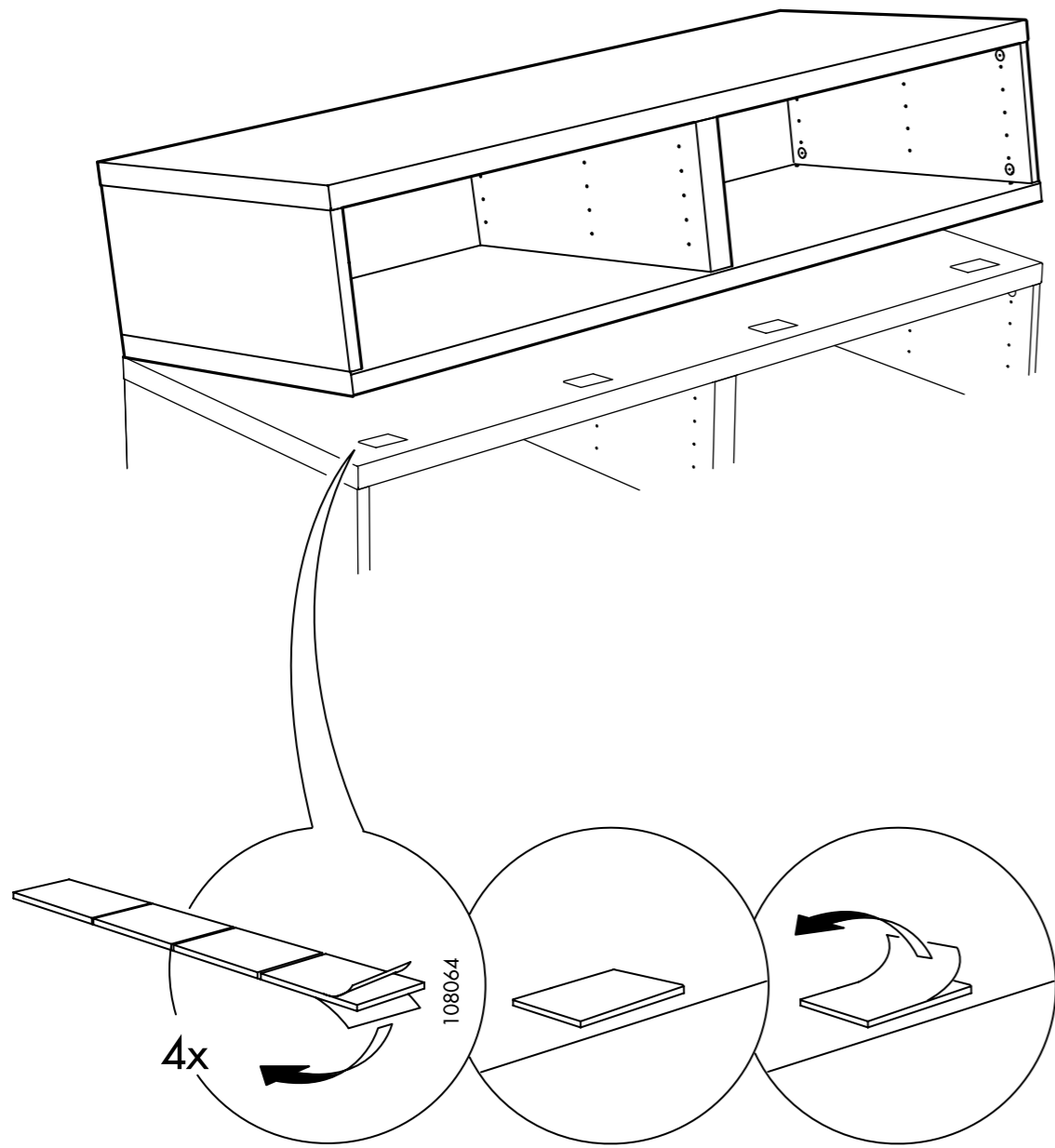


# BESTÅ

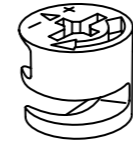






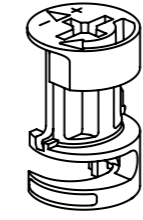
114928

12x



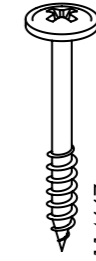
114927  
115264

8x



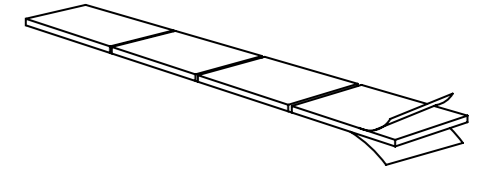
114926  
115263

4x



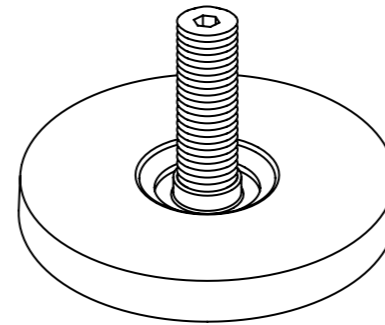
114667

2x



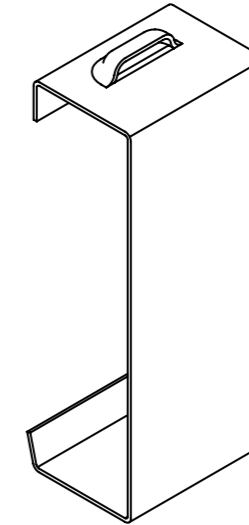
108064

1x



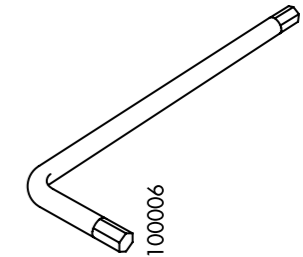
114947  
115988

5x



114949

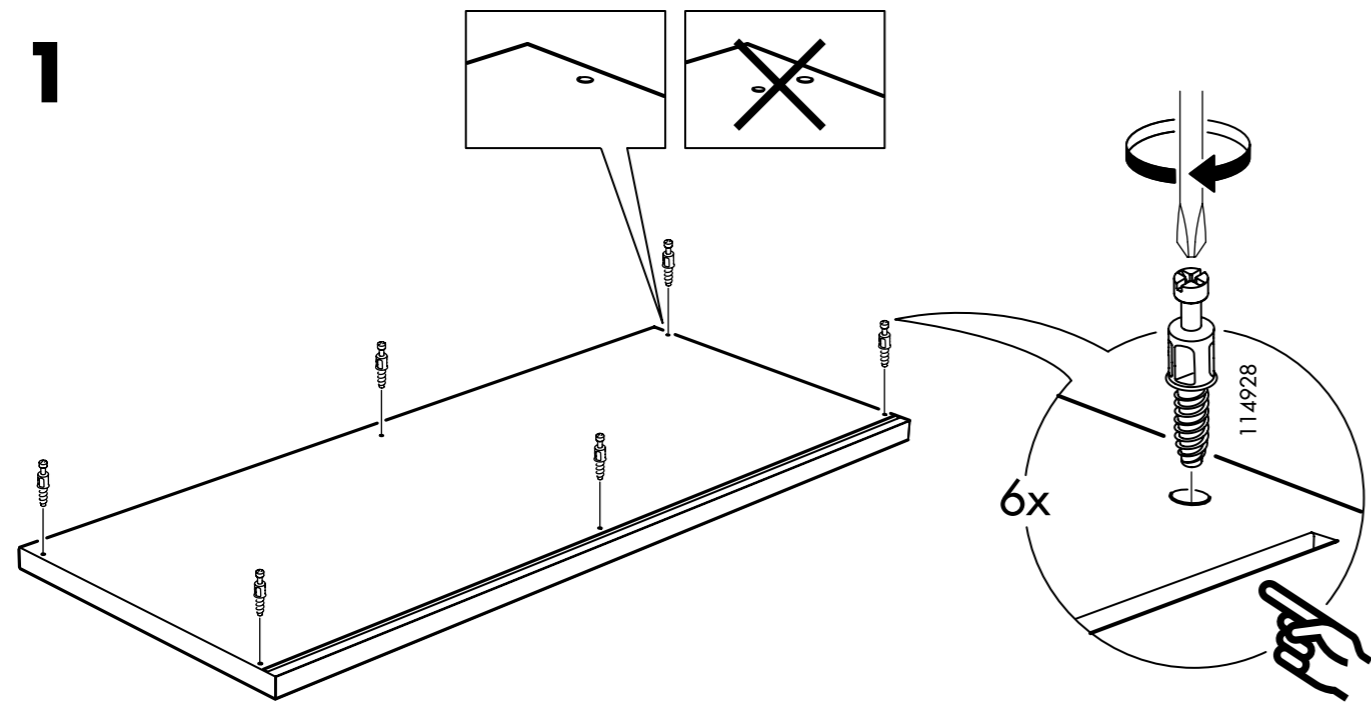
2x



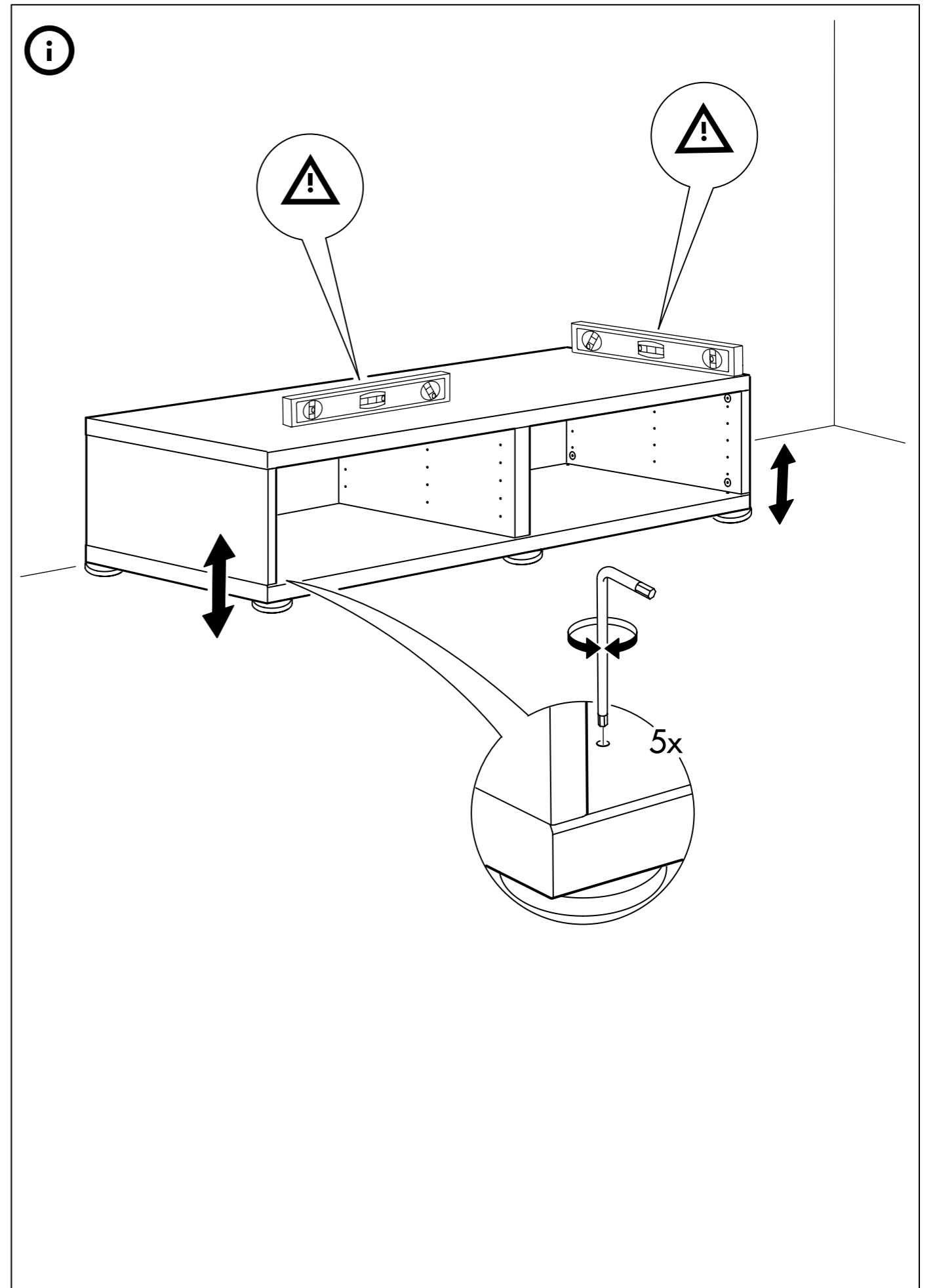
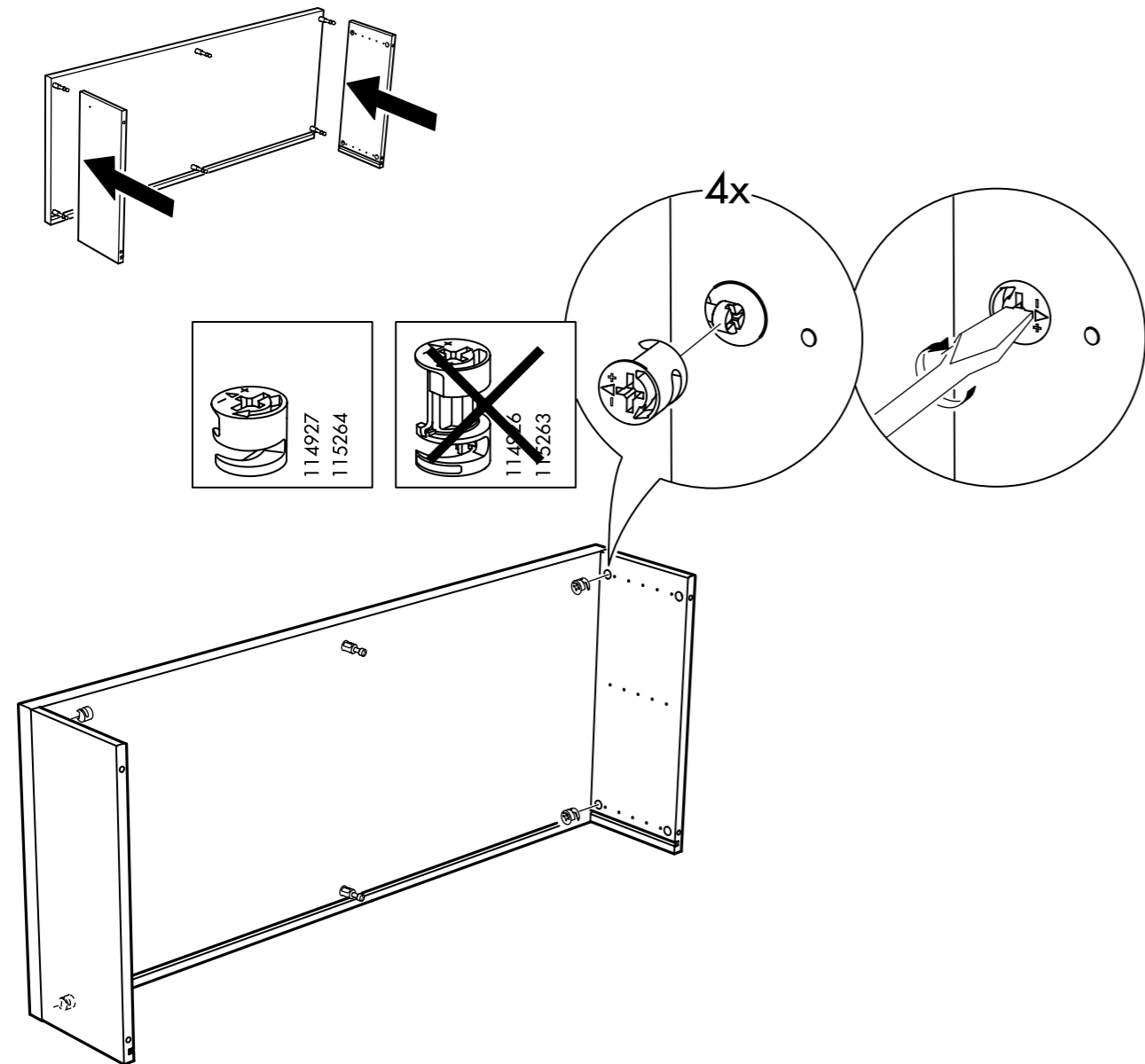
100006

1x

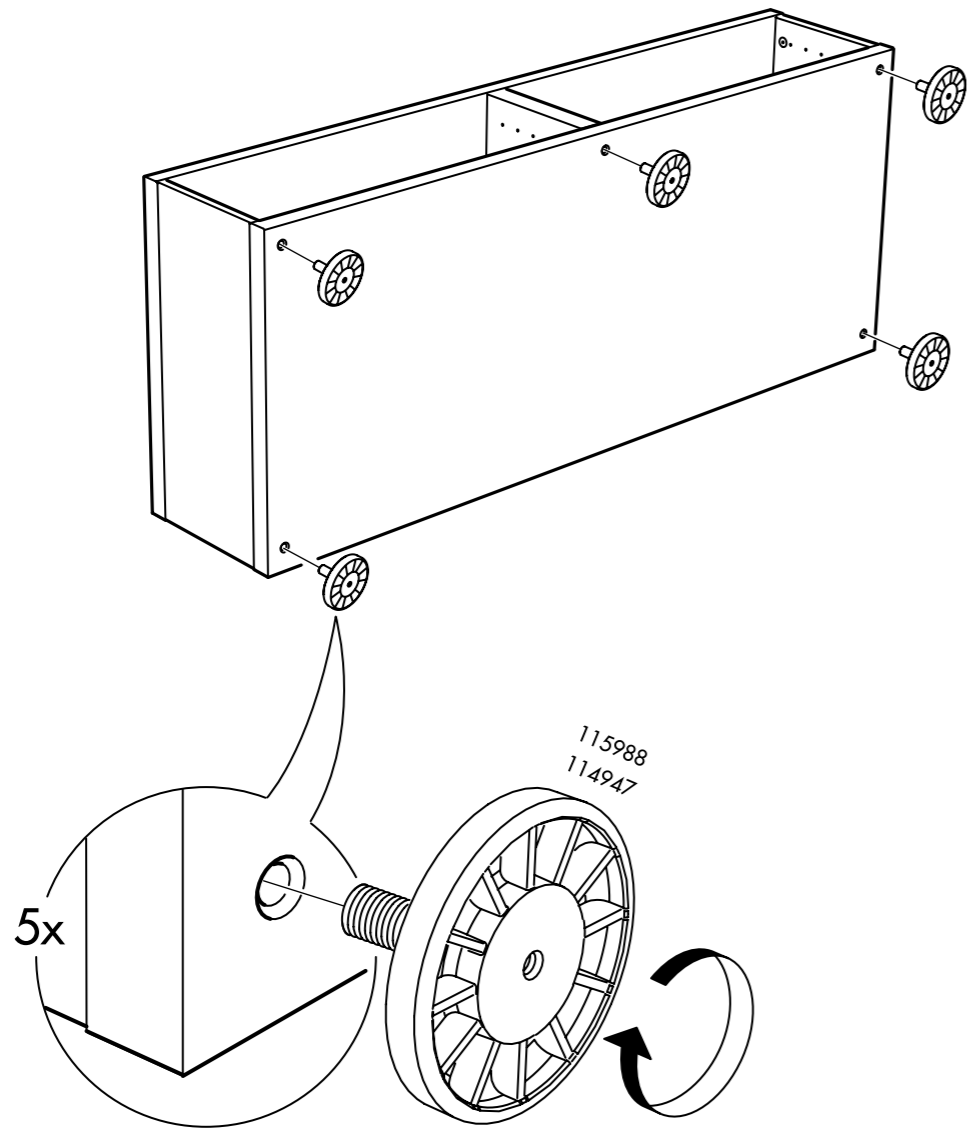
1



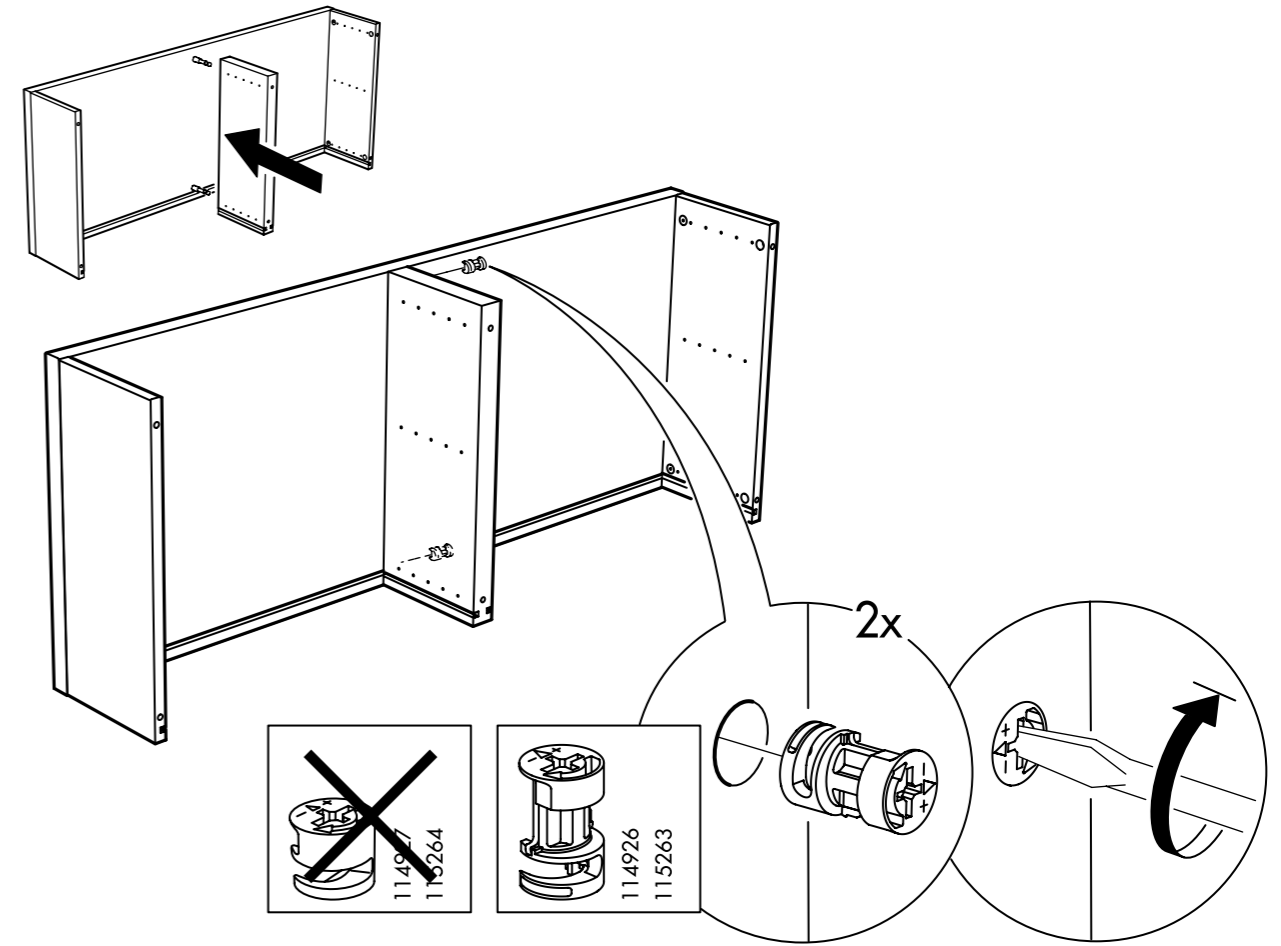
2



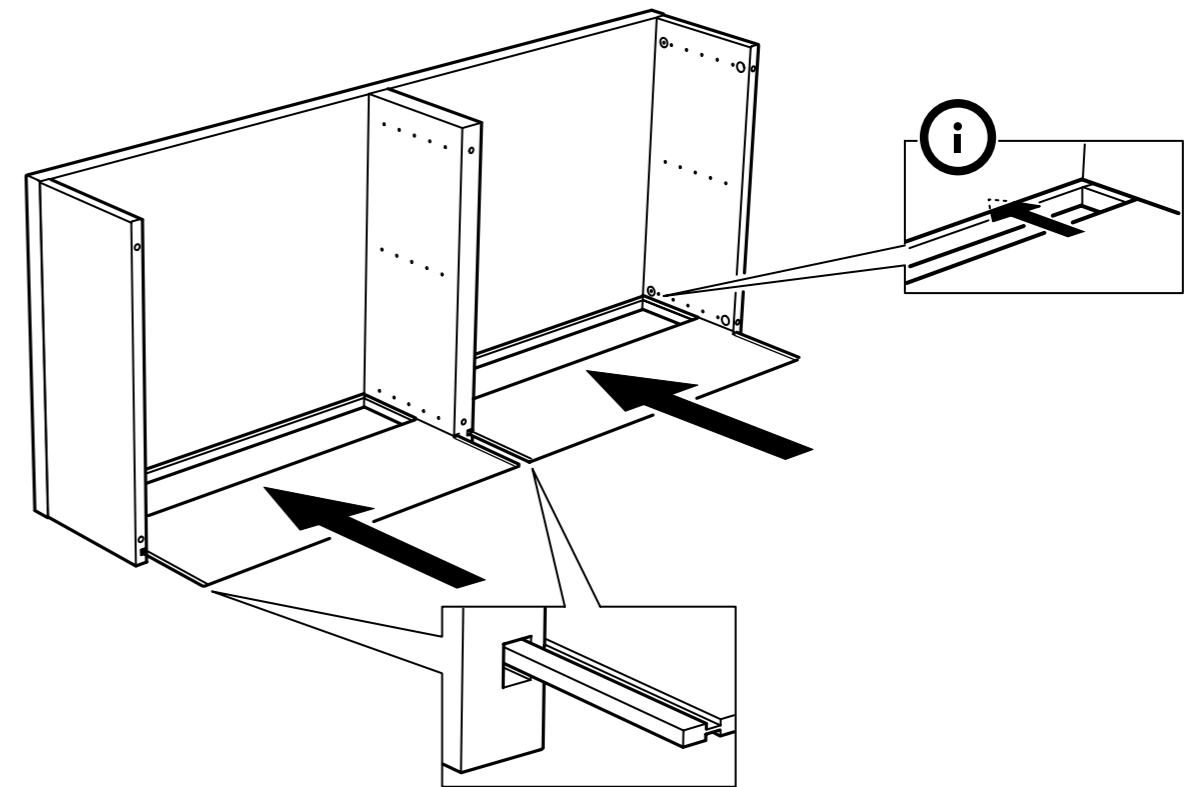
8



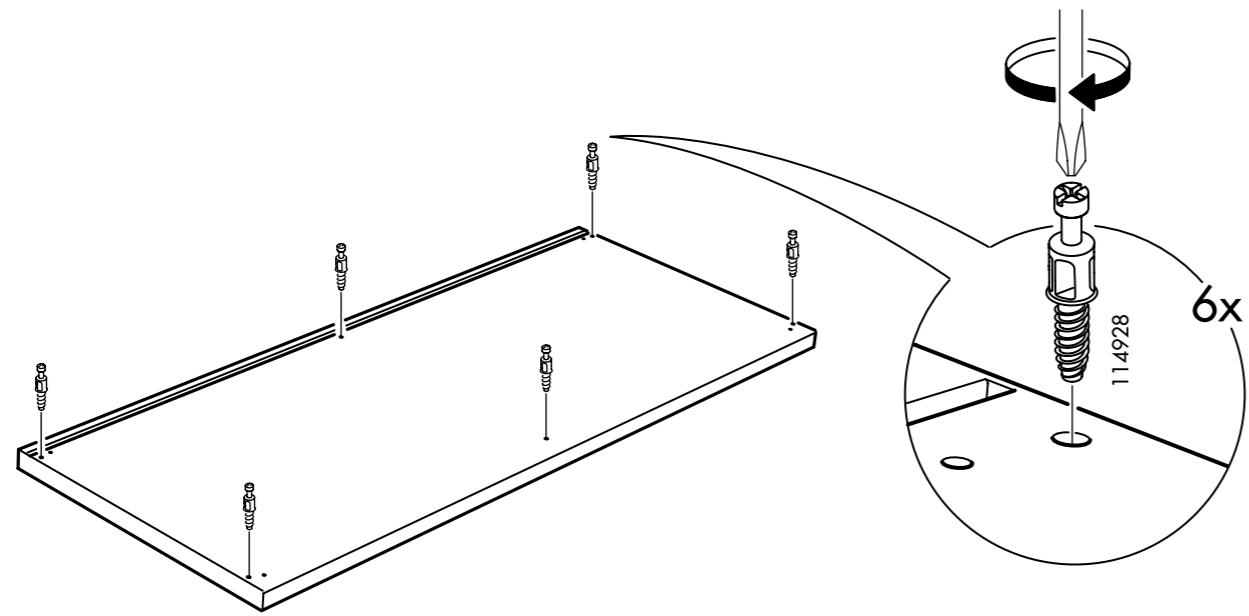
3



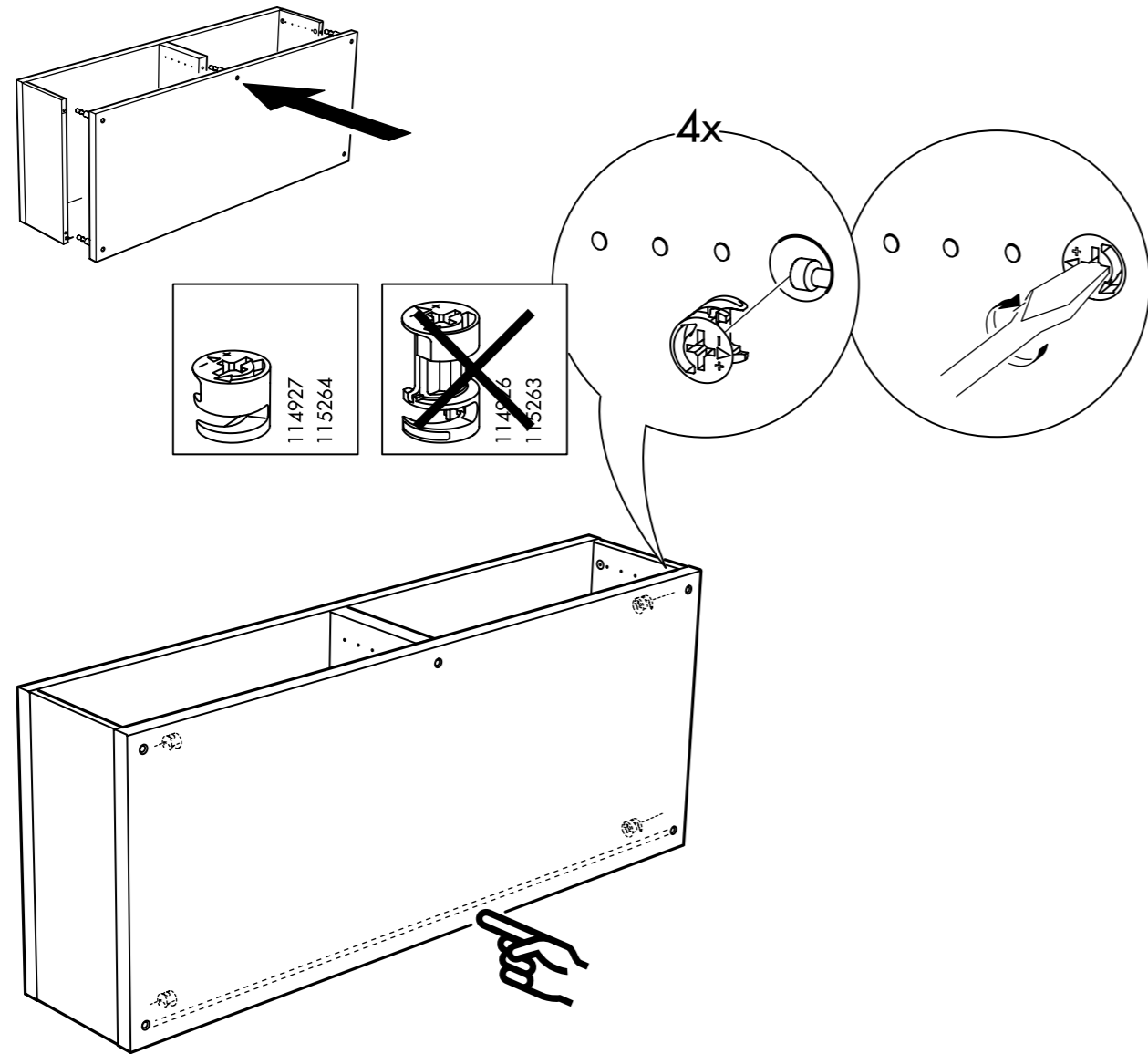
4



5



6



7

