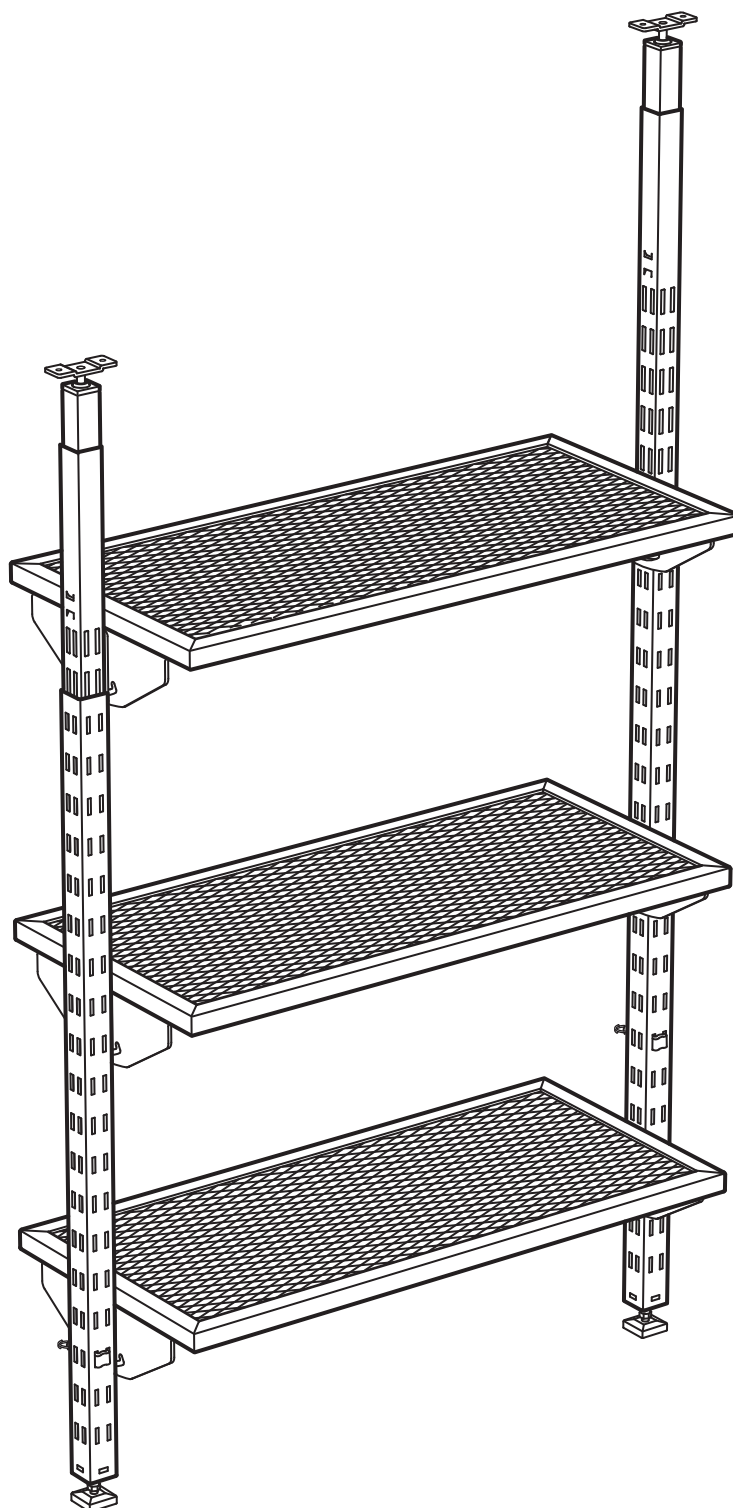


BRODER



Design and Quality
IKEA of Sweden

ENGLISH

Assembly is to be carried out by a qualified person, because wrong assembly may lead to that the furniture/object will topple over or fall and cause injury or damage. The ceiling fitting shall be fixed to a load-bearing part of the ceiling.

NOTE! Screws and fixtures for fixing the furniture/object to the ceiling are not included. Choose screws and fixtures which are suited to the ceiling material and have sufficient holding power. If you are uncertain, contact your local specialised dealer.

DEUTSCH

Fachkundige Montage erforderlich. Unsachgemäße Montage kann zum Kippen oder Umstürzen des Produkts und damit zu Unfällen führen. Die Deckenbefestigung muss an tragenden Deckenteilen angebracht werden. WICHTIG! Schrauben oder Beschläge zur Deckenbefestigung sind nicht beige packt. Bitte unbedingt Schrauben/Beschläge entsprechend der Deckenbeschaffenheit und mit ausreichender Tragfähigkeit verwenden. Gfs. beim Eisenwarenfachhandel nachfragen.

FRANÇAIS

Le montage doit être effectué par une personne compétente. Un montage erroné peut faire basculer ou tomber le meuble/l'objet et risque de blesser quelqu'un ou d'endommager un objet. La fixation doit être bien fixé dans une partie porteuse du plafond. Attention ! Les vis ou ferrures de fixation pour fixer l'objet au plafond, ne sont pas incluses. Veuillez à choisir des vis/ferrures adaptées au support et ayant une force portante suffisante. En cas de doute, adressez-vous à un magasin de bricolage.

NEDERLANDS

De montage dient te worden uitgevoerd door een kundig iemand aangezien verkeerde montage ertoe kan leiden dat het meubel/voorwerp kantelt of omvalt en schade/letsel aanricht. De plafondbevestiging dient te worden bevestigd in een dragend deel van het plafond. N.B. Excl. schroeven of beslag om het meubel/voorwerp aan het plafond te bevestigen. Zorg dat de schroeven of het beslag dat je gebruikt geschikt is voor het plafond waar het in bevestigd wordt en voldoende draagkracht heeft. Neem bij twijfel contact op met de vakhandel.

ITALIANO

Il montaggio deve essere effettuato da una persona qualificata. Se il montaggio non viene eseguito correttamente, il prodotto può ribaltarsi o cadere, danneggiando persone o cose. Gli accessori per il montaggio al soffitto devono essere fissati a una parte portante del soffitto.

N.B. Le viti e gli accessori per fissare il prodotto al soffitto non sono inclusi. Scegli viti e accessori di fissaggio adatti al materiale del soffitto in questione, assicurandoti inoltre che abbiano un potere di tenuta sufficiente. Se hai dei dubbi, rivolgiti a un rivenditore locale specializzato.

ESPAÑOL

El montaje debe ser realizado por un profesional, porque un montaje defectuoso puede provocar que el mueble/objeto se derrumbe o caiga causando daños y lesiones. El herraje del techo debe ser instalado a un punto de carga del techo. ¡ATENCIÓN! No se incluyen tornillos ni herrajes para fijar el mueble/objeto al techo. Elige tornillos y herrajes adecuados para el material del techo y que tengan la suficiente capacidad de carga. Si no estás seguro, consulta con un especialista.

PORTUGUES

A montagem deve ser feita por uma pessoa qualificada, pois uma montagem incorrecta pode causar a oscilação ou a queda do móvel/objecto e provocar danos ou ferimentos. A ferragem para o tecto deve ser fixada a uma zona do tecto mais resistente. ATENÇÃO! Os parafusos e as ferragens para fixarem o móvel/objecto ao tecto não estão incluídos. Escolha parafusos e ferragens próprios para o material do tecto e que tenham uma suficiente capacidade de carga. Se tiver dúvidas, contacte o seu fornecedor especializado.

SVENSKA

Monteringen ska utföras av kunnig person, då felmontering kan leda till att möbelen/föremålet tippas eller faller och skadar någon eller något. Takfästet ska fästas vid bärande del av taket. OBS! Skruvar eller fästbeslag att fästa möbelen/föremålet i taket medföljer ej. Tänk på att skruvarna eller fästbeslagen du väljer ska vara avsedda för taket de ska fästas i, samt ha tillräcklig bärfkraft. Är du osäker kontakta din lokala fackhandel.

DANSK

Montering skal udføres af en kvalificeret person, da den forkerte montering kan føre til, at møblet/objektet vil vikle eller vælte og forårsage kvæstelser eller skader. Loftmonteringen skal hæftes til en bærende del af loftet. BEMÆRK! Skruer og beslag til montering af møblet/objektet på loftet er ikke inkluderet. Vælg skruer og beslag, der er egnet til loftsmaterialet og som har tilstækkelig bærekraft. Hvis du er i tvivl, skal du kontakte din lokale, specialiserede forhandler.

NORSK

Montering skal utføres av en kvalifisert person, da feilmontering kan føre til at møblet/objektet vil tippe eller falle ned og forårsake skade. Takmonteringen skal festes til en bærende del av taket.

SUOMI

Käytä asennuksessa asiantuntevaa henkilöä, sillä väärin asennettu kaluste/esine voi kaatua tai pudota ja aiheuttaa henkilö- tai omaisuusvahinkoja. Kattokiinnike on kiinnitettävä katon kantavaan rakenteeseen. HUOM! Pakkauksessa ei ole ruuveja tai kiinnitystarvikkeita kalusteen/esineen kattokiinnitystä varten. Valitse kyseiseen kattomateriaaliin sopivat ruuvit ja kiinnitystarvikkeet, jotka kestävät tarvittavaa painoa. Kysy tarvittaessa neuvoa asiantuntijalta.

POLSKI

Montaż powinien przeprowadzać wykwalifikowaną osobę. Niewłaściwe złożenie może spowodować przewrócenie się mebla i w konsekwencji powstanie urazów fizycznych. Mocowania sufitowe powinny być przytwierdzone do części nośnej sufitu. UWAGA! Śruby do mocowania mebli do sufitu nie są częścią zestawu. Wybierz typ mocowań odpowiedni do rodzaju Twojego sufitu i o wystarczającym udźwigu. Jeśli nie jesteś pewien jakie wybrać, poradź się lokalnego specjalisty.

ČESKY

Montáž musí provést kvalifikovaná osoba, neboť nesprávná montáž může vést k převrácení nebo pádu nábytku/předmětu a způsobit zranění nebo škodu. Stropní kování je třeba připevnit k nosné části stropu.

POZNÁMKA! Šrouby a příslušenství k připevnění nábytku/předmětu ke stěně či stropu nejsou součástí balení. Vyberte si vhodné šrouby a příslušenství podle typu materiálu, z něhož je váš strop nebo stěna. Šrouby a příslušenství musí mít dostatečnou nosnost. Pokud si nejste s výběrem jisti, obraťte se na specializovaného prodejce.

SLOVENSKY

Montáž musí byť prevedená kvalifikovanou osobou, pretože zlá montáž môže viesť k prevráteniu alebo pádu nábytku a spôsobiť zranenie alebo škodu. Stropné uchytenie treba pripevniť k nosnej časti stropu.

UPOZORNENIE! Skrutky a príslušenstvo na pripevnenie nábytku/objektu na strop nie sú v balení. Vyberte si skrutky a príslušenstvo, ktoré sú vhodné pre daný materiál stropu a majú dostatočnú nosnosť. Ak si nie ste istí, kontaktujte špecializovaného predajcu.

MAGYAR

A szerelést minden esetben szakember végezze, mert a helytelen szerelés (pl. leesik a bútor, eltörik) sérüléseket okozhat. A plafonra való rögzítést minden esetben a plafon legterhelhetőbb részére kell tenni.

Figyelem: A csavarhúzó és egyéb szereléshez szükséges szerszámok nincsenek a termék mellett. Olyan szerszámokat válassz amelyek megfelelőek a biztonságos rögzítéshez. Ha bizonytalan vagy, kérdezz meg egy szakembert!

РУССКИЙ

Сборка должна производиться специалистом, так как неправильная сборка может привести к опрокидыванию мебели, что может повлечь за собой ущерб или телесные повреждения.

Потолочное крепление должно быть закреплено на несущей части потолка. **ВНИМАНИЕ!** Шурупы и крепления для фиксации мебели/предметов на потолке не прилагаются. Выбирайте шурупы/крепления, которые подходят для данного потолка и обладают достаточной несущей способностью. В случае каких-либо сомнений обратитесь в местный специализированный магазин.

中文

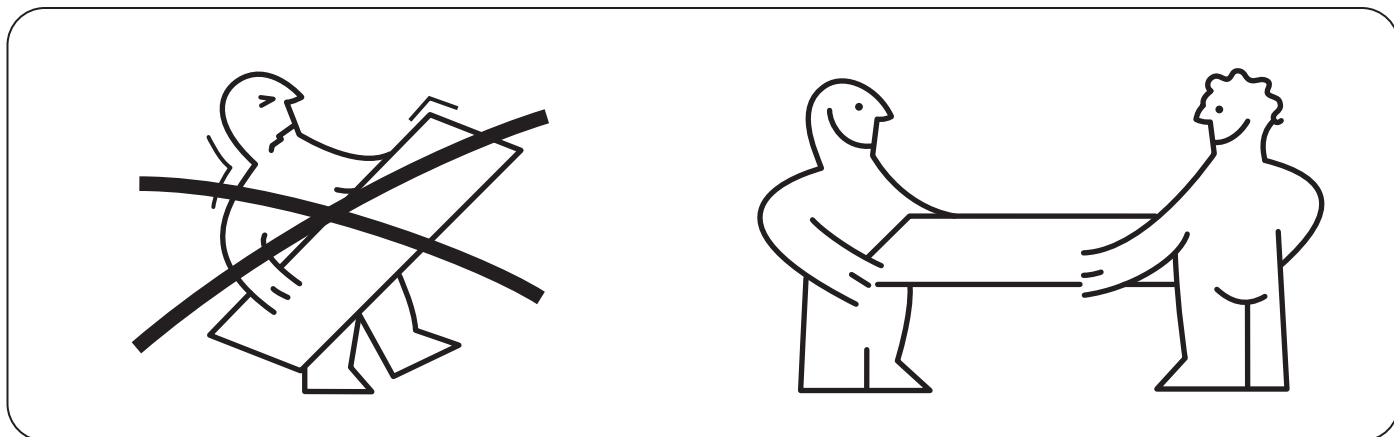
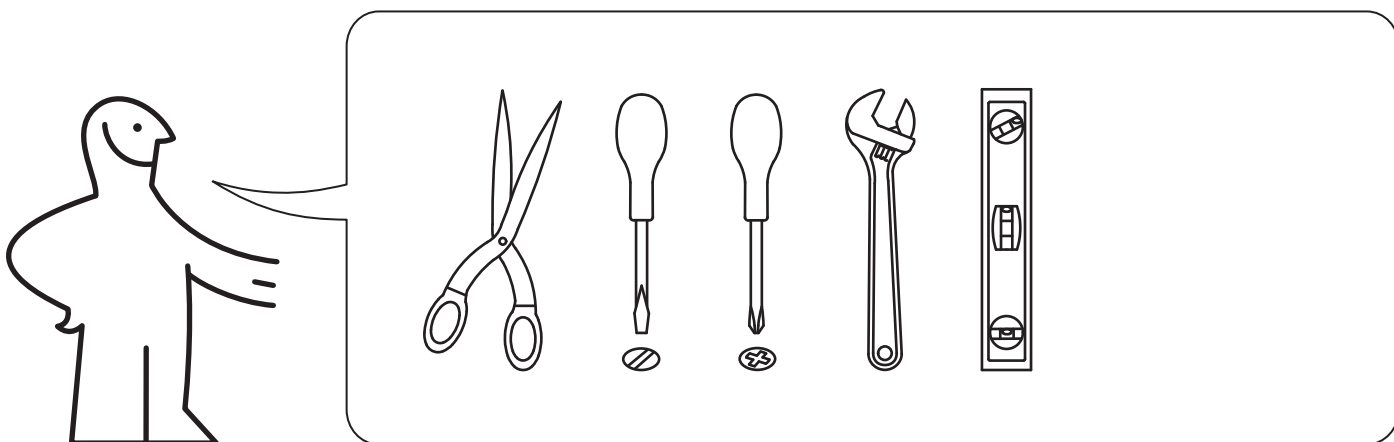
家具安装应由专业人员进行，错误安装将可能导致家具件倾倒、造成人身伤害或物品损坏。屋顶安装部位应具有相当承重。

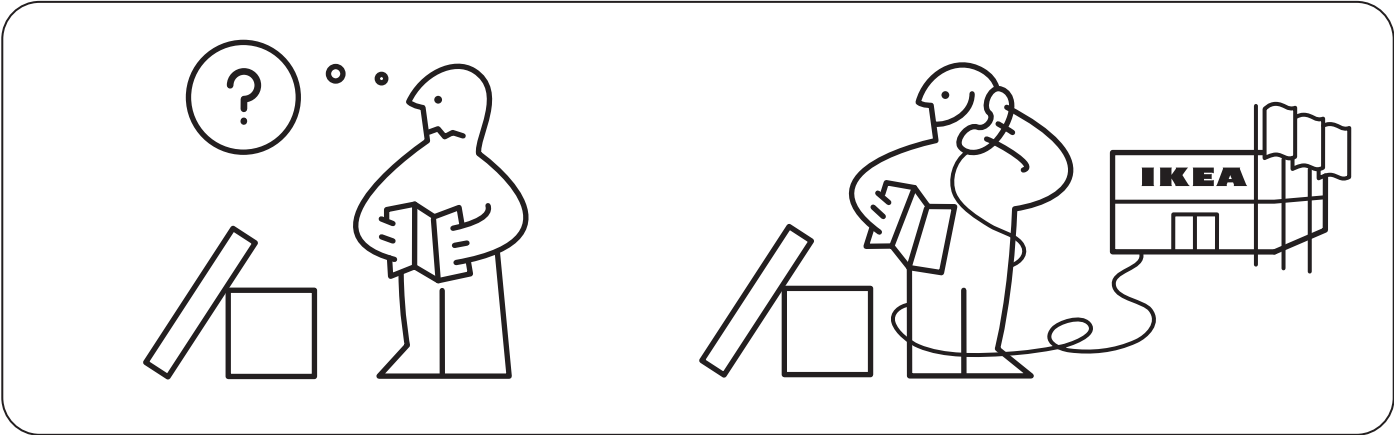
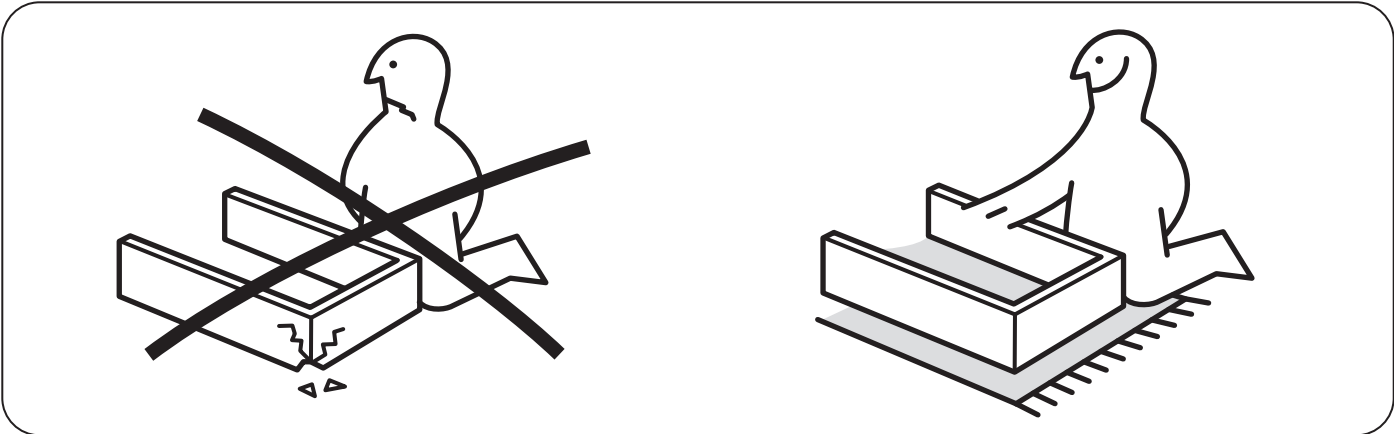
注意! 本产品不含用于固定安装家具的安装螺钉和安装件。务必根据屋顶安装面材质，选择适用的安装螺钉和安装件，使其具有足够承重量。如有疑问，请向有关专业零售店咨询。

日本語

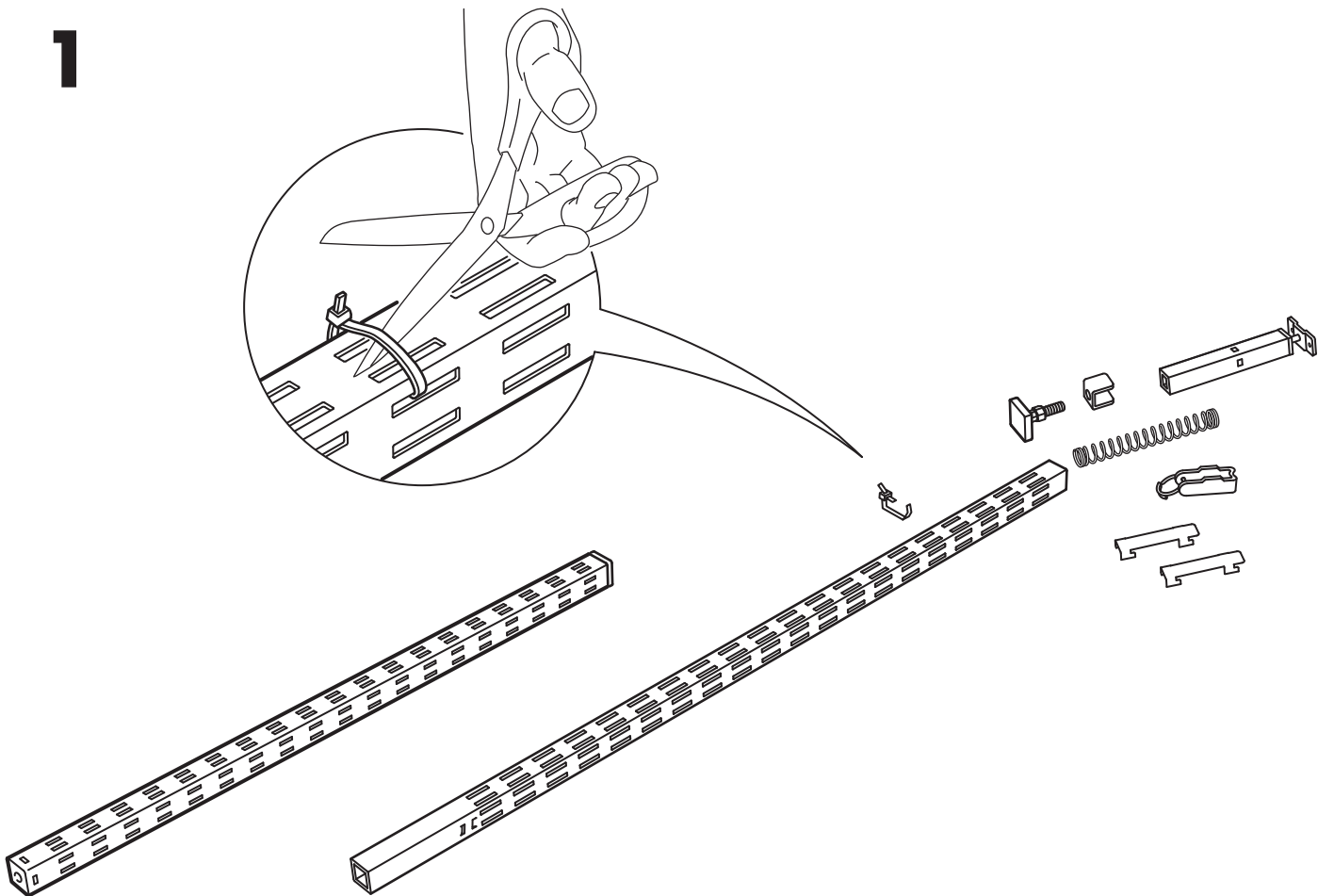
組み立ては説明書をよくお読みになり、指示を正しく理解して組み立てられる方が行ってください。指示通りの組み立てがされていない場合には、家具の転倒や落下等によりケガや破損につながる危険があります。天井の固定具は、十分に重量を支えることのできる部分に取り付けてください。

注意! 家具などを天井に固定するためのネジや固定具は含まれていません。壁や天井の材質に合わせ、十分強度を維持できるネジや固定具を選んでください。ご不明な点がございましたら、お近くの専門店にご相談ください。

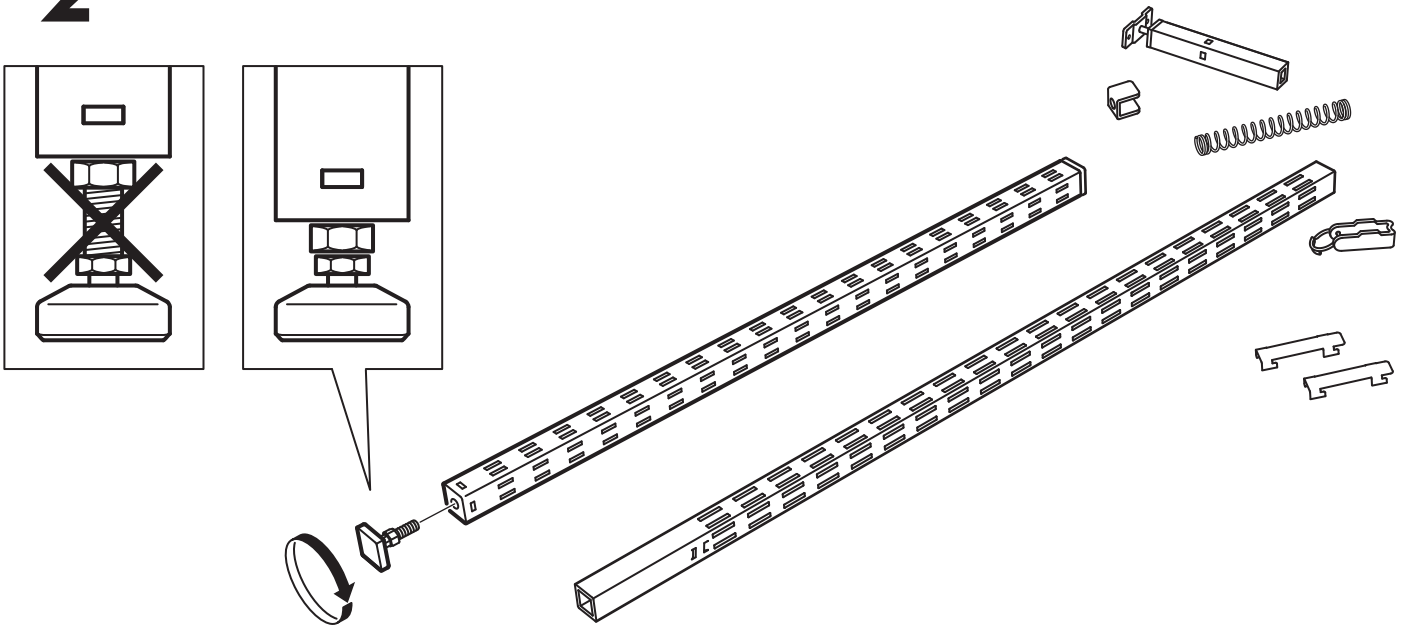




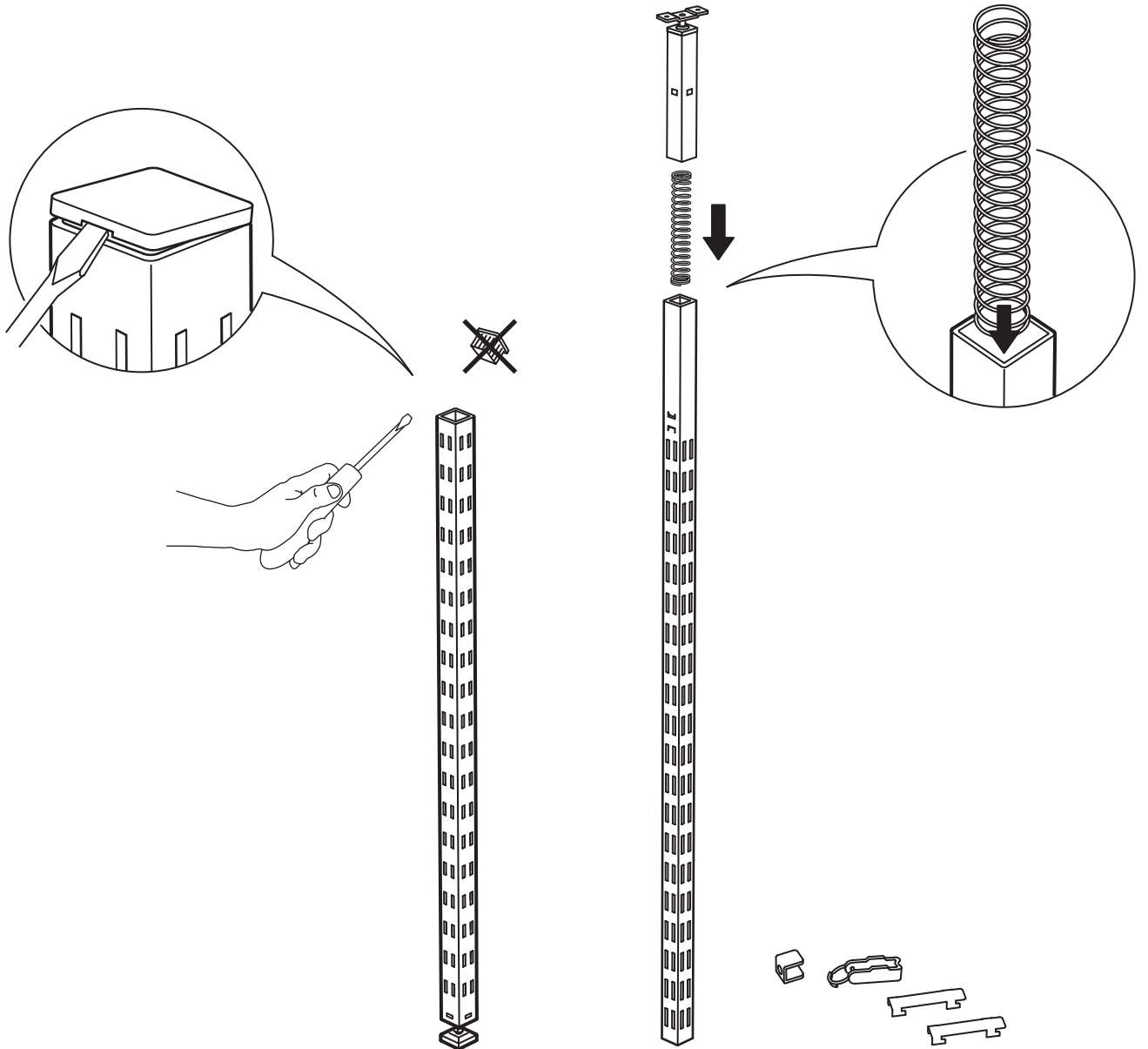
1

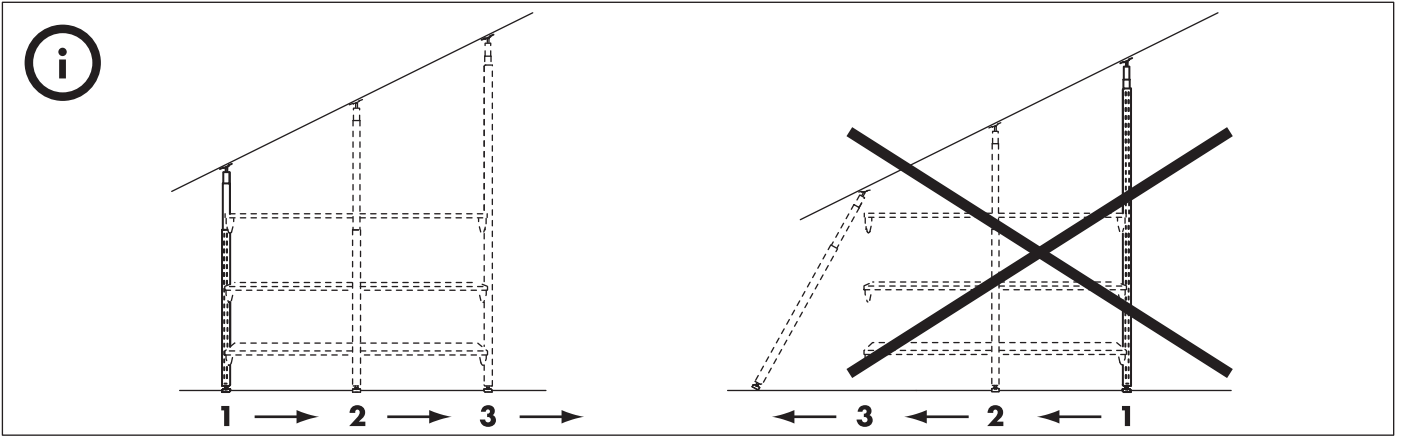


2

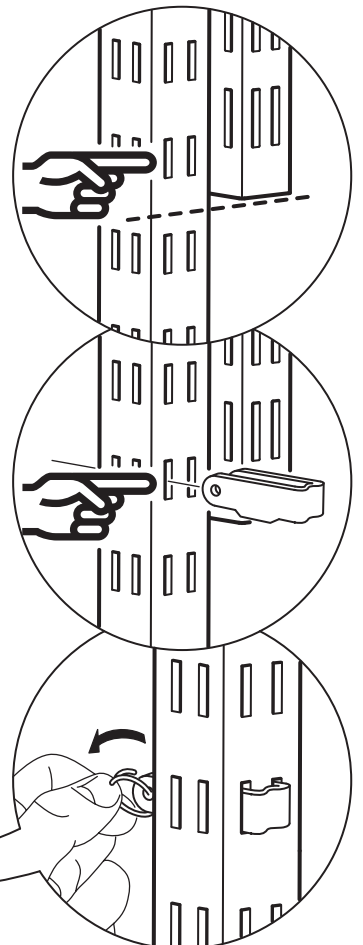
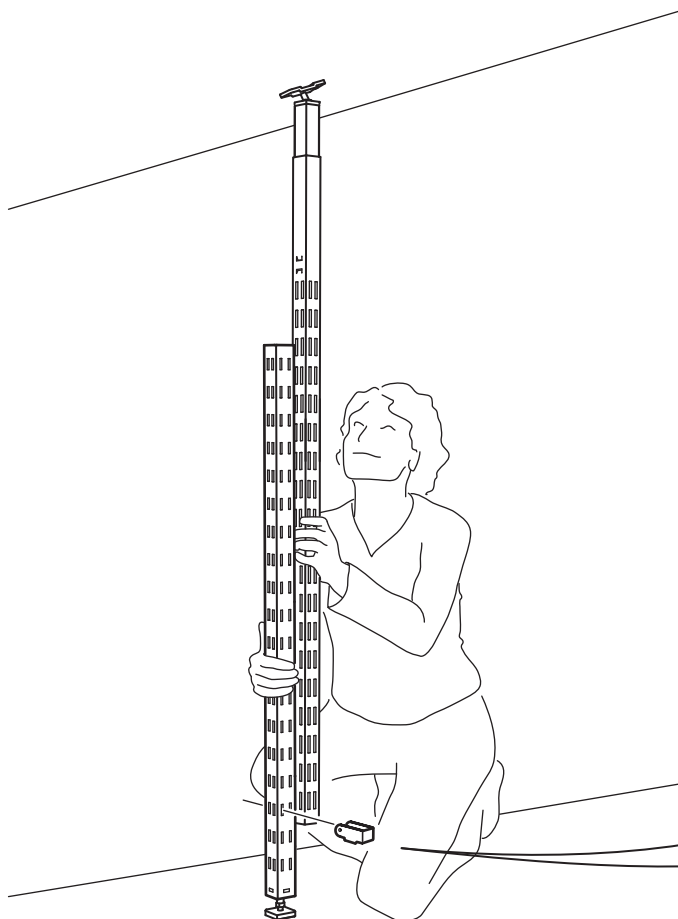
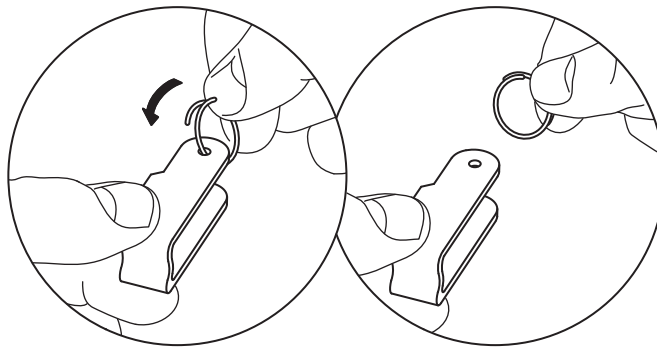


3

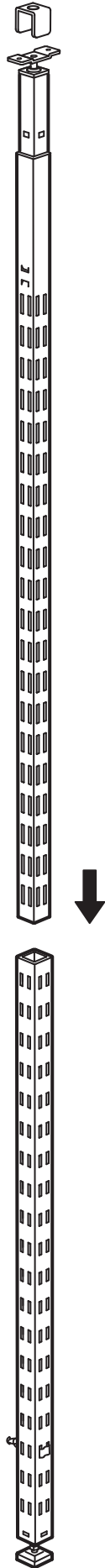




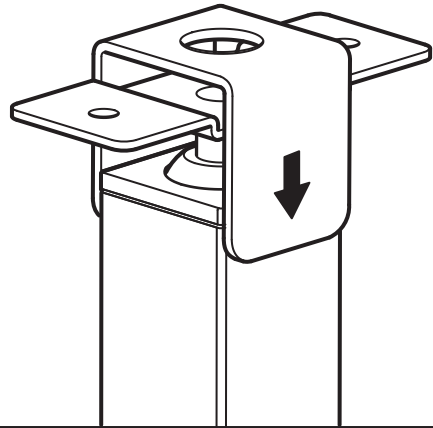
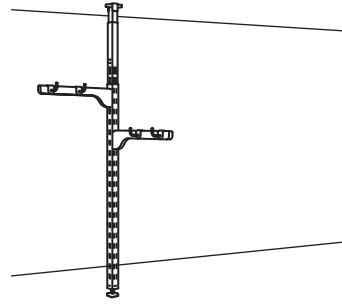
4



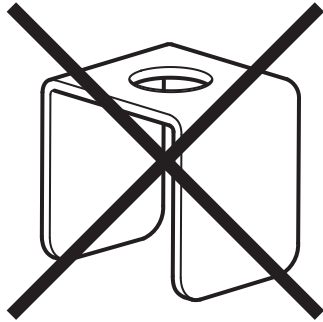
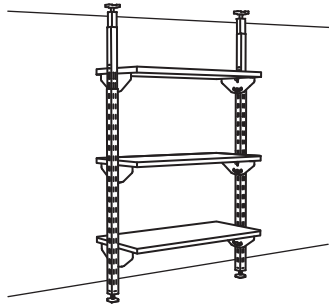
5



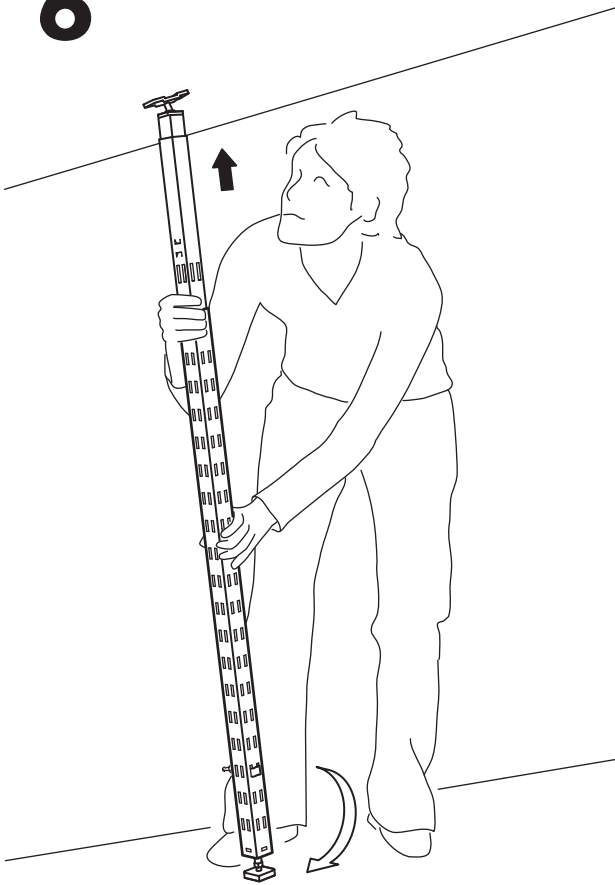
i



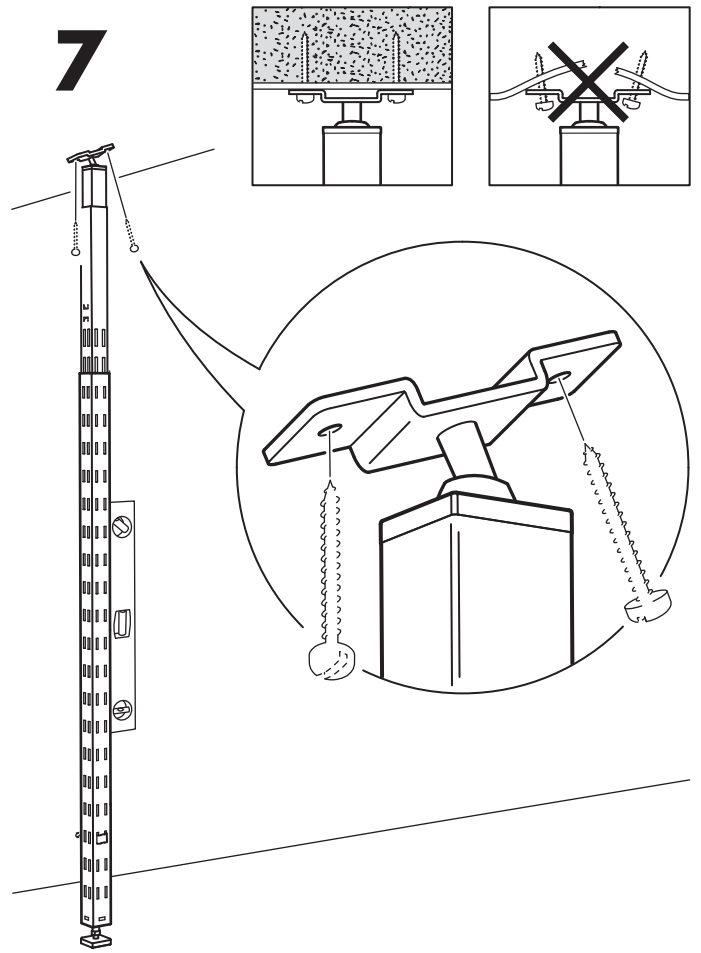
i



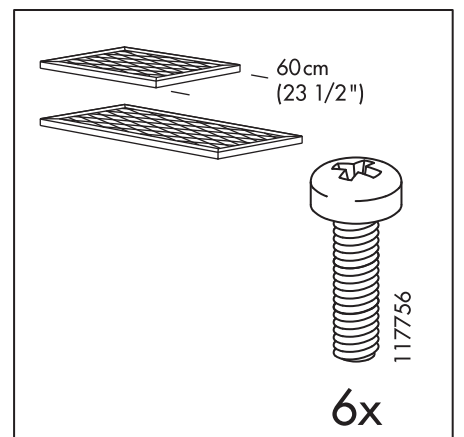
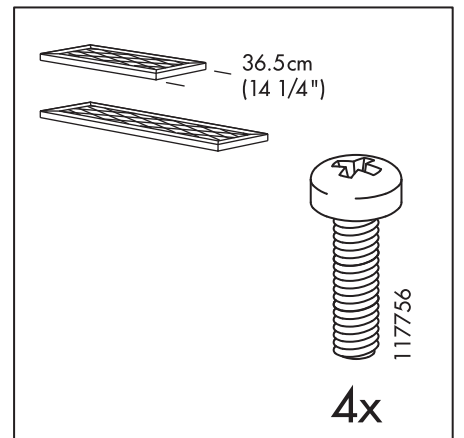
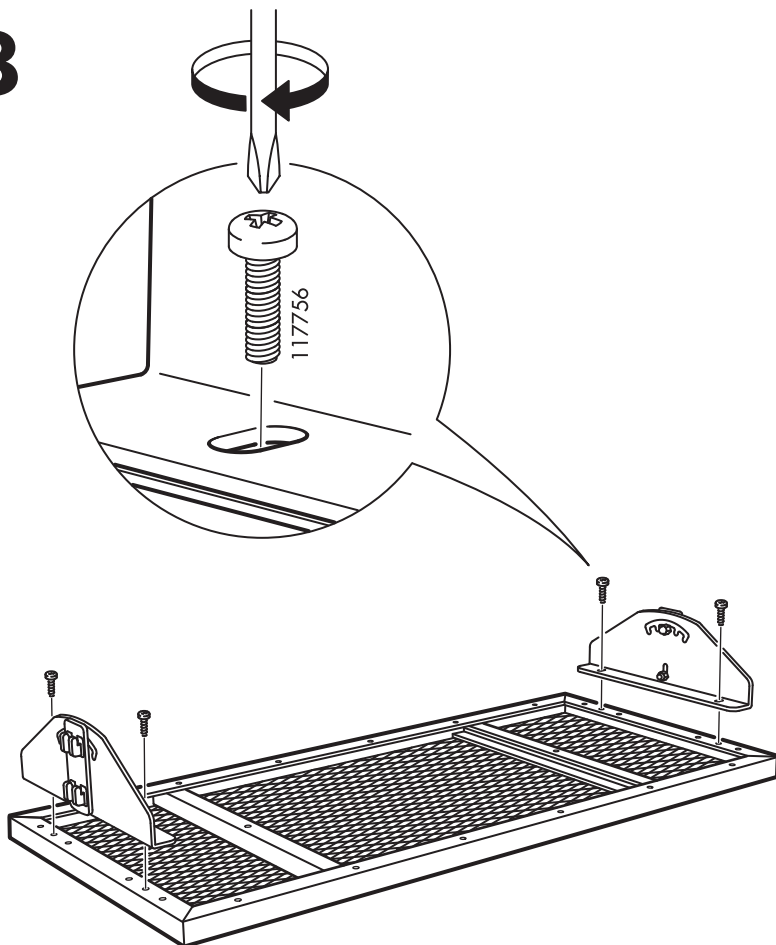
6



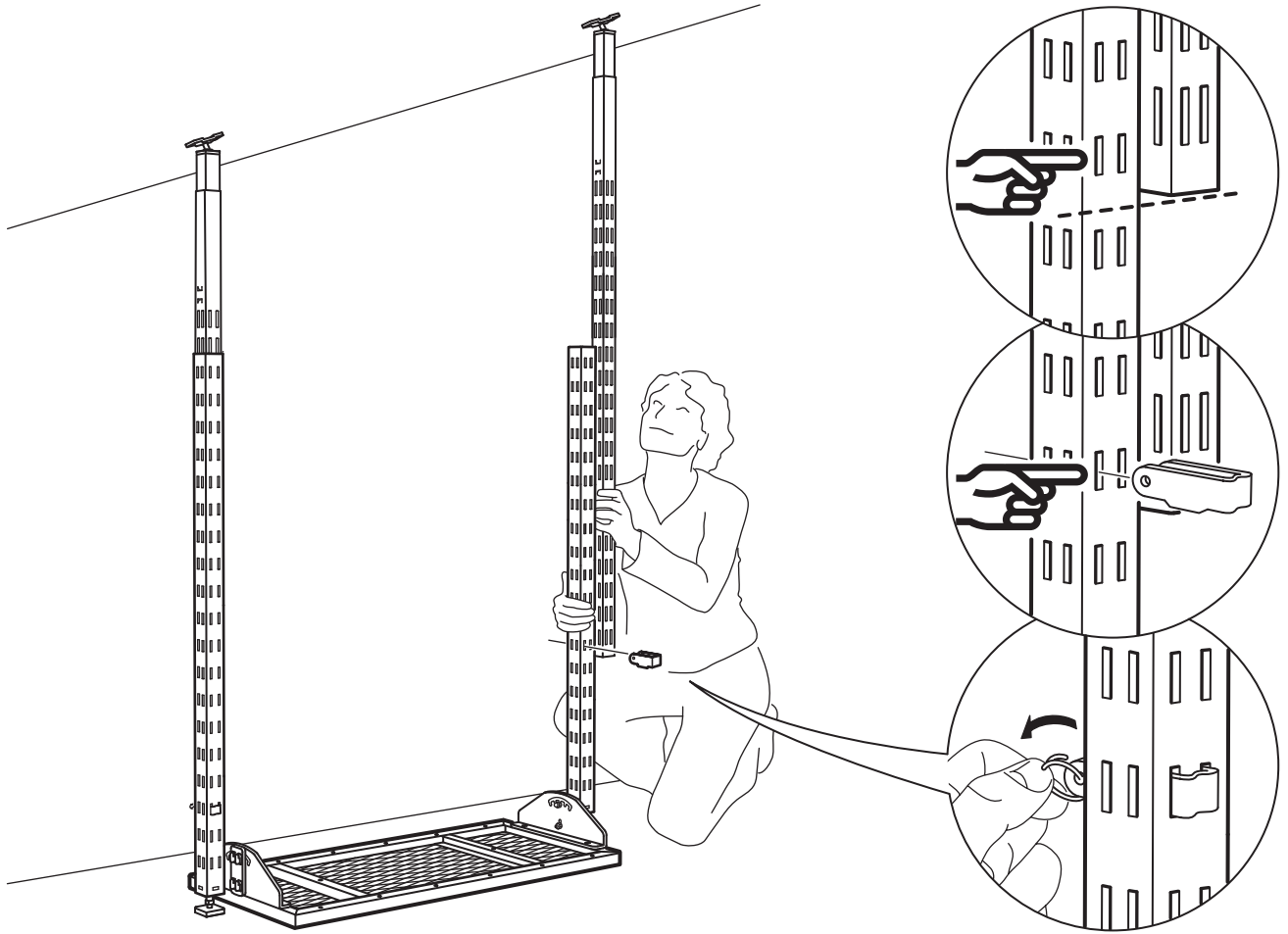
7



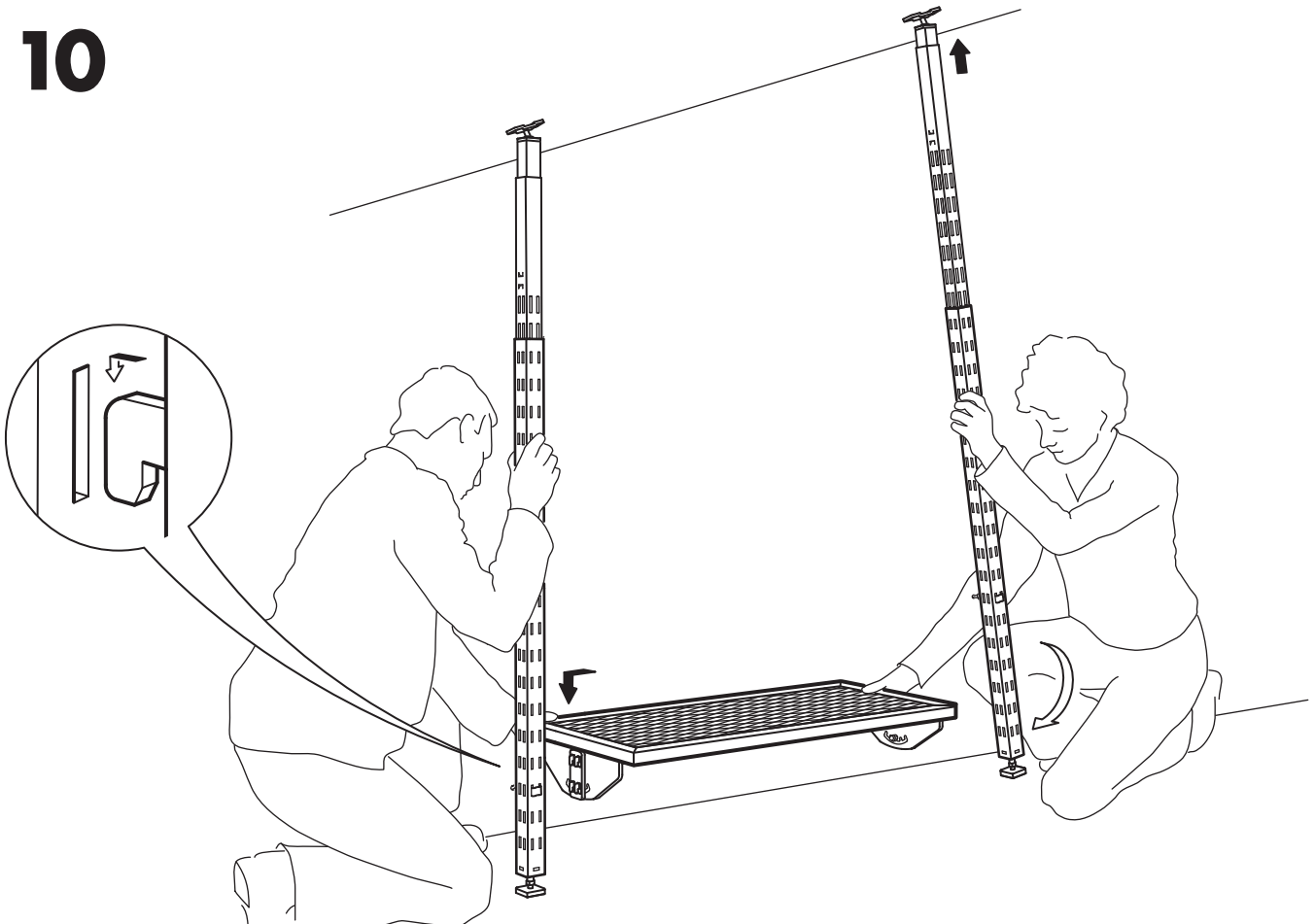
8



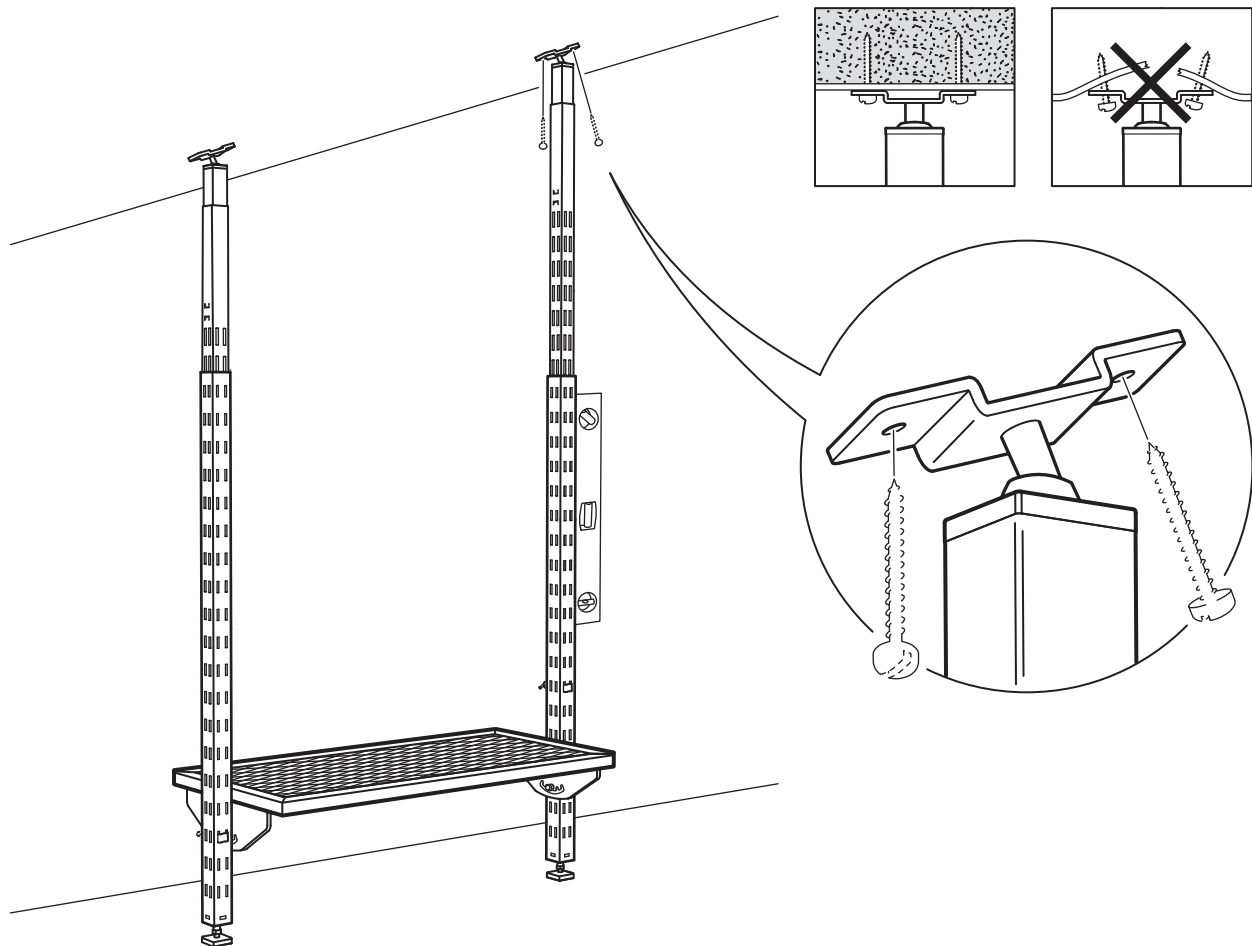
9



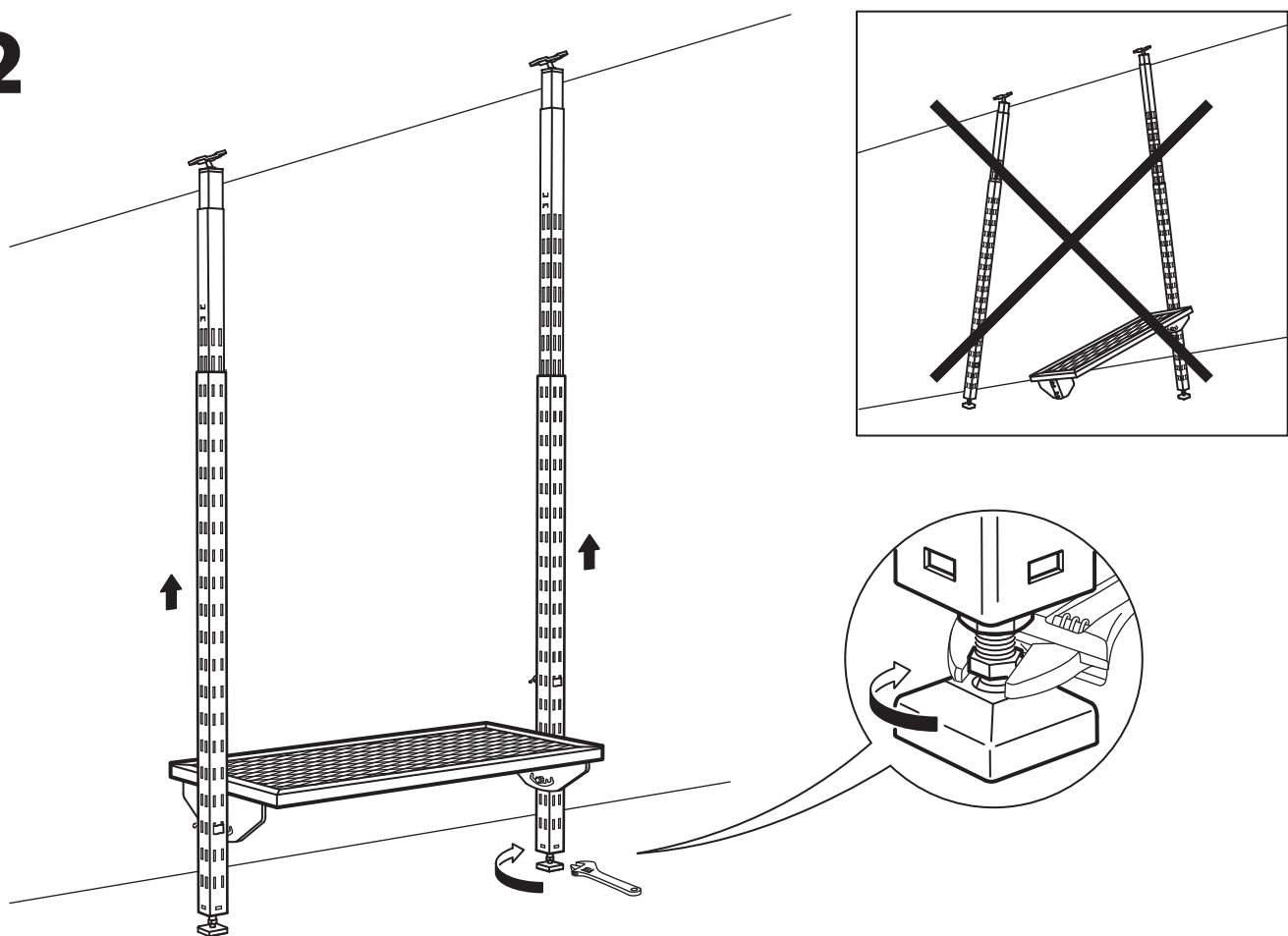
10



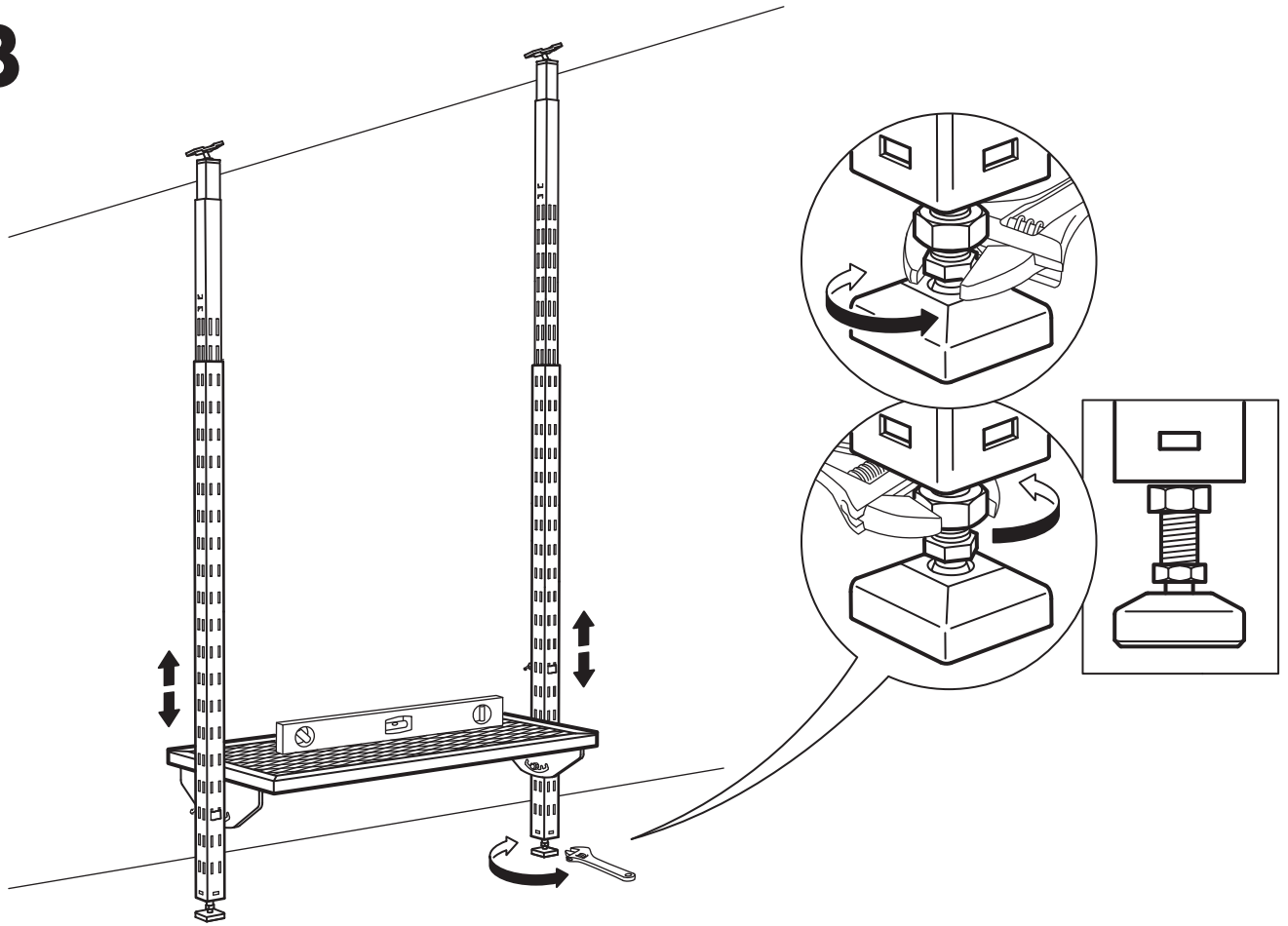
11



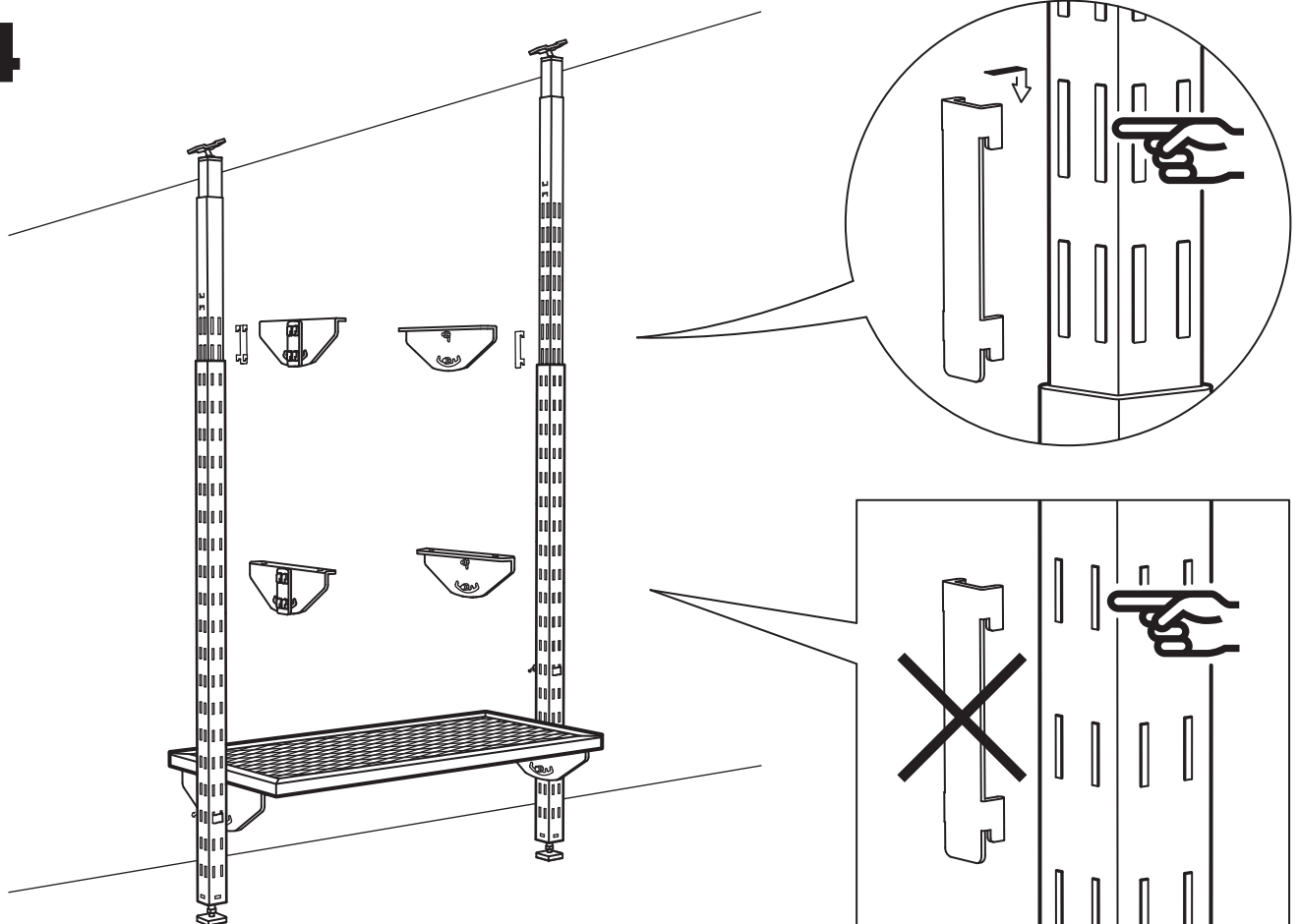
12



13



14



15

