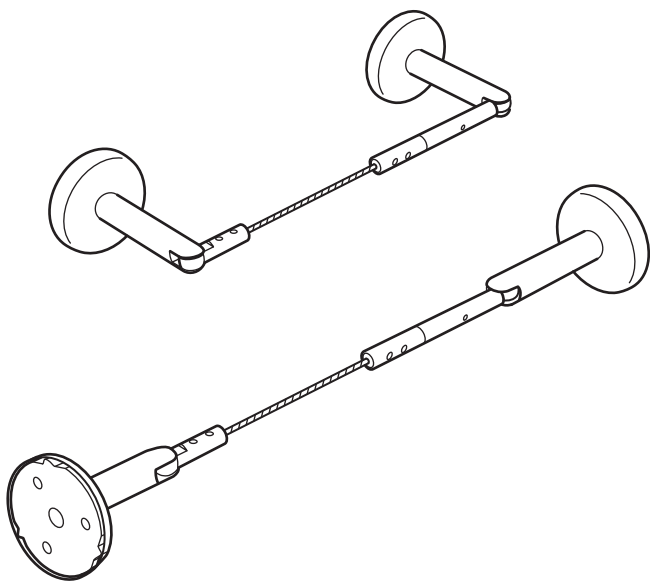


# DIGNITET



Design and Quality  
IKEA of Sweden

## **ENGLISH**

Different wall materials require different types of screws. Choose screws that are specially suited to the material in your wall.

## **DEUTSCH**

Unterschiedliche Wandmaterialien erfordern unterschiedliche Schrauben. Immer Schrauben verwenden, die für die Wandbeschaffenheit geeignet sind.

## **FRANÇAIS**

Le choix des vis dépend du matériau dans lequel elles doivent être fixées. Utiliser des vis adaptées au matériau de votre mur.

## **NEDERLANDS**

Voor verschillende wandmaterialen heb je verschillende schroeven. Gebruik schroeven die geschikt zijn voor het materiaal van de wand.

## **ITALIANO**

I diversi materiali delle pareti richiedono tipi diversi di viti. Scegli viti adatte al materiale della parete in questione.

## **ESPAÑOL**

Cada tipo de pared requiere una clase específica de tornillos. Elige los tornillos que mejor se adapten a tu tipo de pared.

## **PORTUGUES**

Cada material de parede requer um tipo diferente de parafusos. Escolha os parafusos apropriados para o material da sua parede.

## **SVENSKA**

Olika väggmaterial kräver olika skruvar. Komplettera med skruvar som passar materialet i din vägg.

## **DANSK**

Forskelligt vægmaterial kræver forskellige skruer. Suppler med skruer der passer til materialet i din væg.

## **NORSK**

Ulike veggmaterialer krever ulike skruer. Bruk skruer som passer til materialet i veggen din.

## **SUOMI**

Eri seinämateriaalit vaativat erilaisia ruureja. Käytä ruuveja tai kiinnikkeitä, jotka ovat tarkoitettuja seinällesi.

## **POLSKI**

Wybieraj wkręty odpowiednie do twojego rodzaju ściany.

## **ČESKY**

Rozdílné zdící materiály vyžadují různé typy šroubků. Vyberte šroubky, které jsou vhodné pro vaší zdi.

## **SLOVENSKY**

Rôzne typy stien vyžadujú rôzne typy skrutiek. Zvoľte skrutky vhodné pre daný materiál.

## **MAGYAR**

Különböző típusú falakhoz, különböző típusú csavarokat, tipliket ajánlunk. Válassz mindig olyan csavart, tiplit, mely a leginkább alkalmas az otthonodban található fal / mennyezet anyagához.

## **РУССКИЙ**

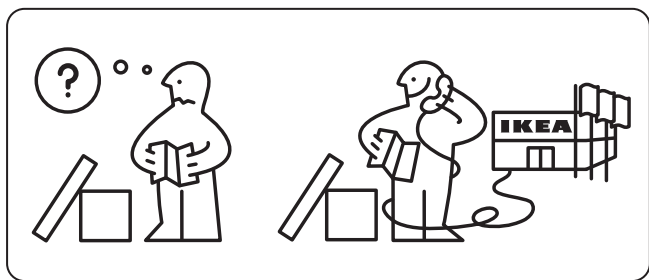
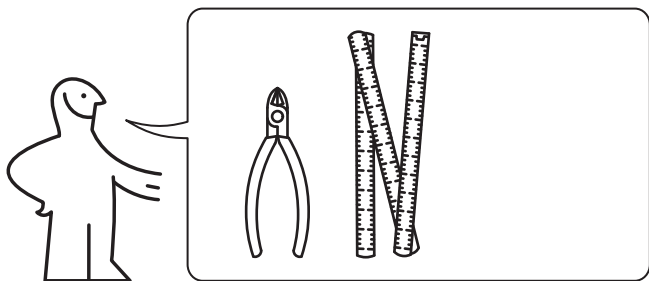
Для различного типа стен требуются различного вида шурупы. Выбирайте шурупы, которые подходят к материалу Ваших стен.

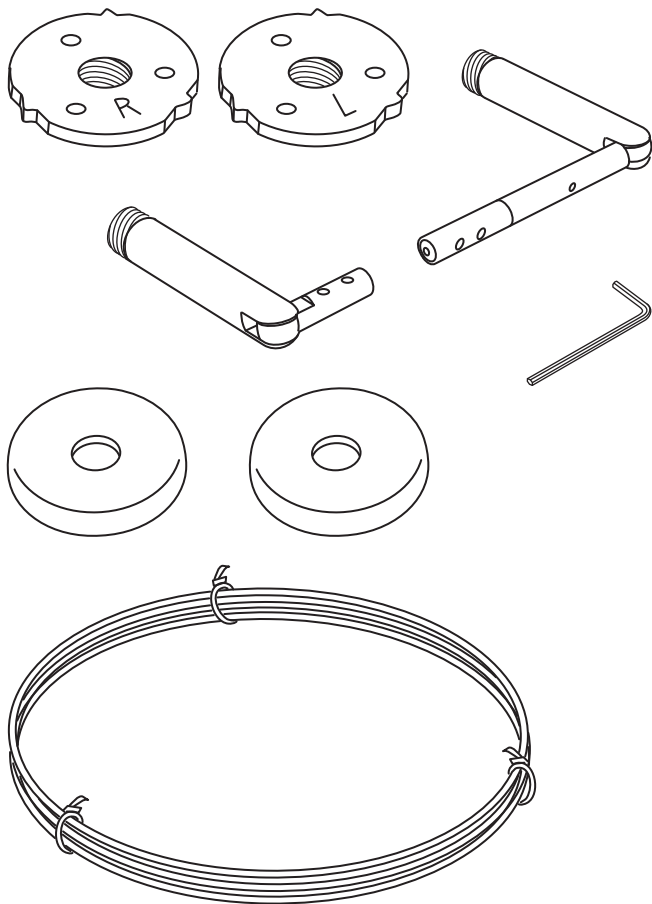
## **中文**

不同的墙体材料需要采用不同类型的安装螺钉。根据墙体材料，选择适用的安装五金件。

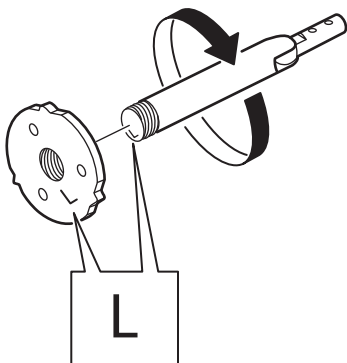
## **日本語**

壁の材質により使用できるネジの種類が異なります。壁の材質に合ったネジやネジ固定具を使用してください。

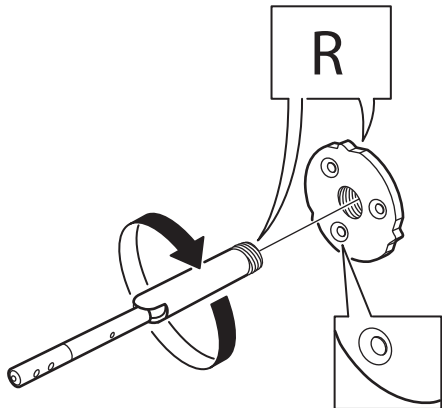


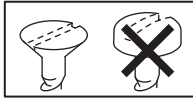
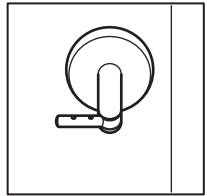
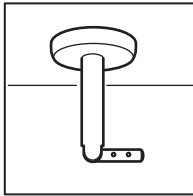
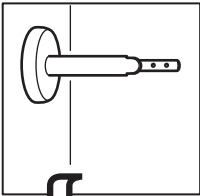


**1**

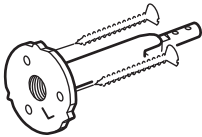
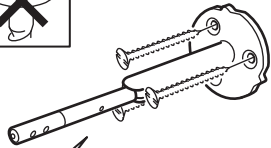


**2**

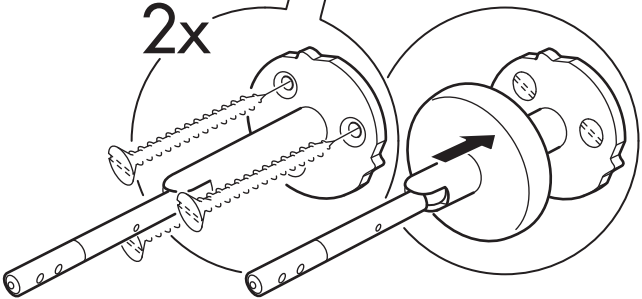




**3**

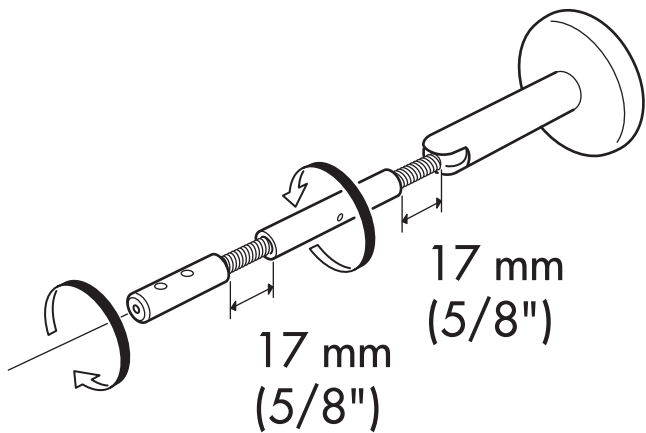
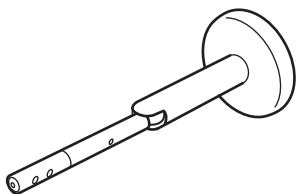


**2x**

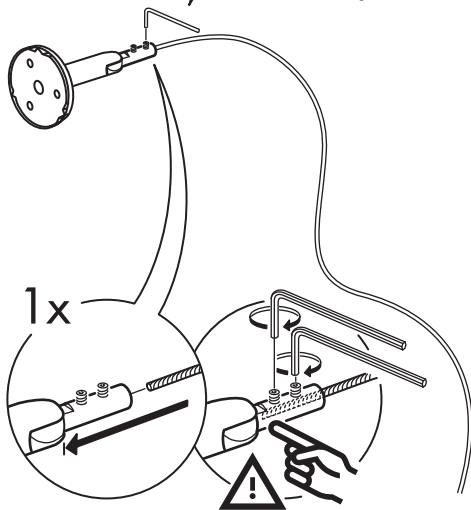
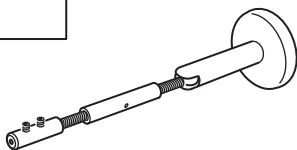
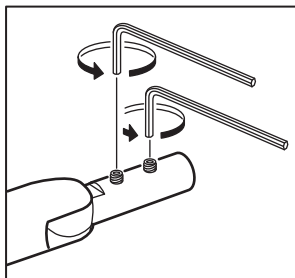




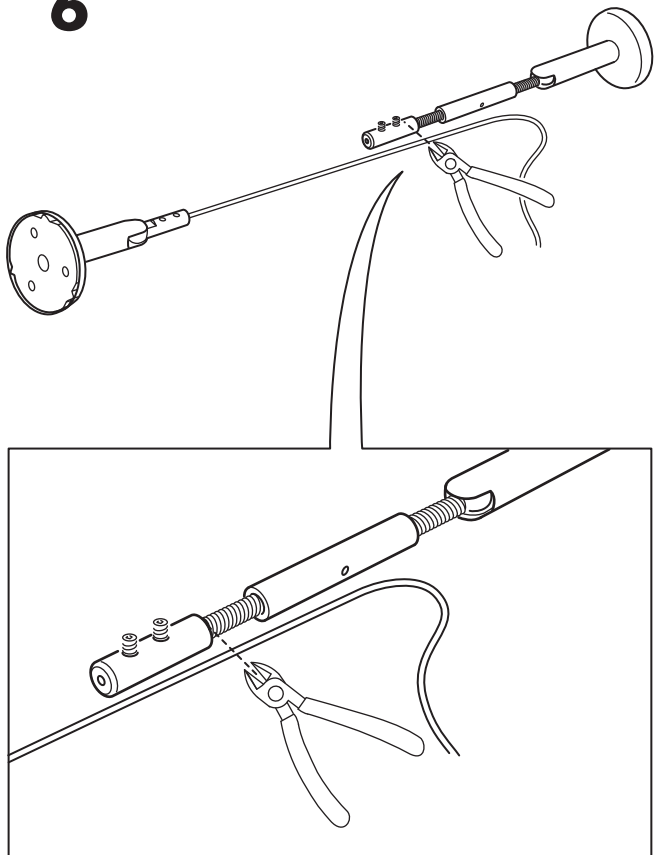
**4**



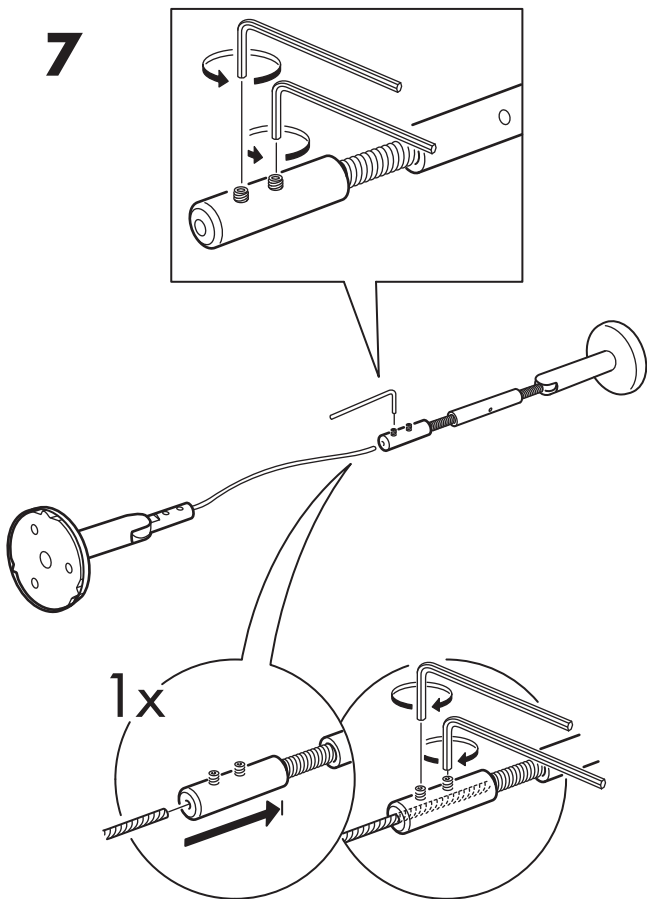
**5**



6



**7**



8

