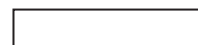
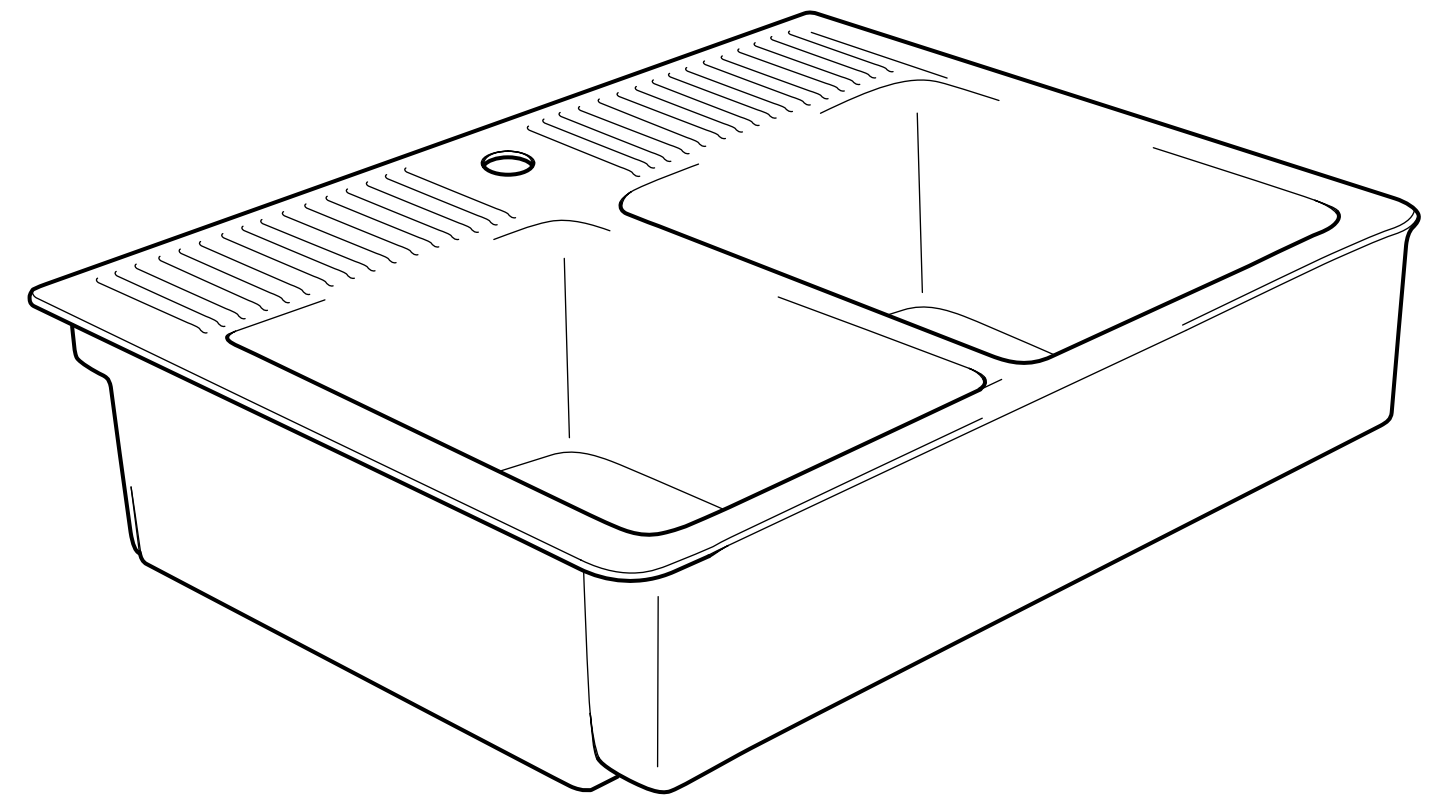


DOMSJÖ

ENGLISH
FRANÇAIS
ESPAÑOL



ENGLISH

NOTE! Silicone is not included! In order to prevent water from penetrating into the countertop in case of leakage, the cut edges must be sealed with silicone.

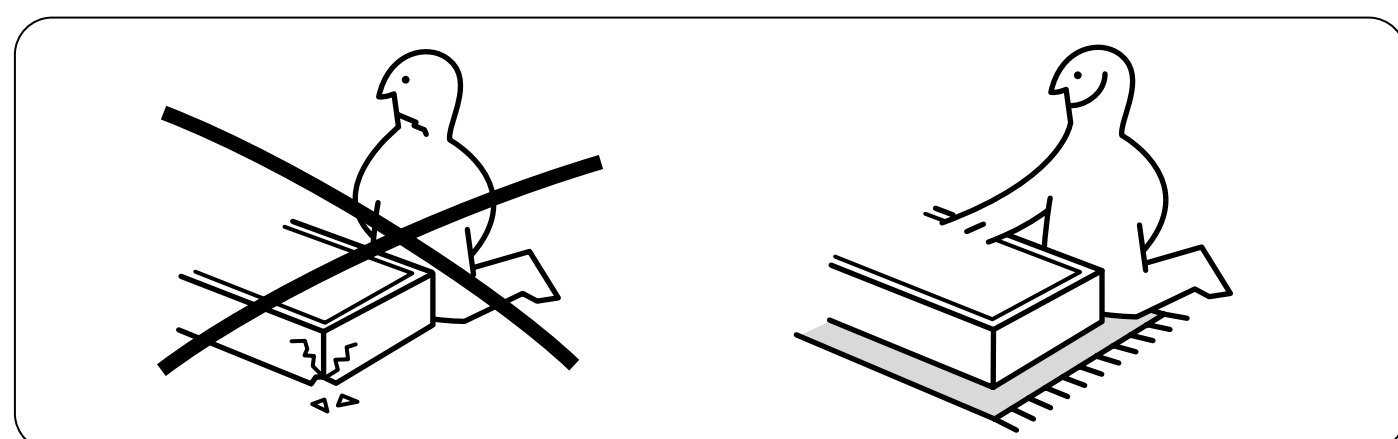
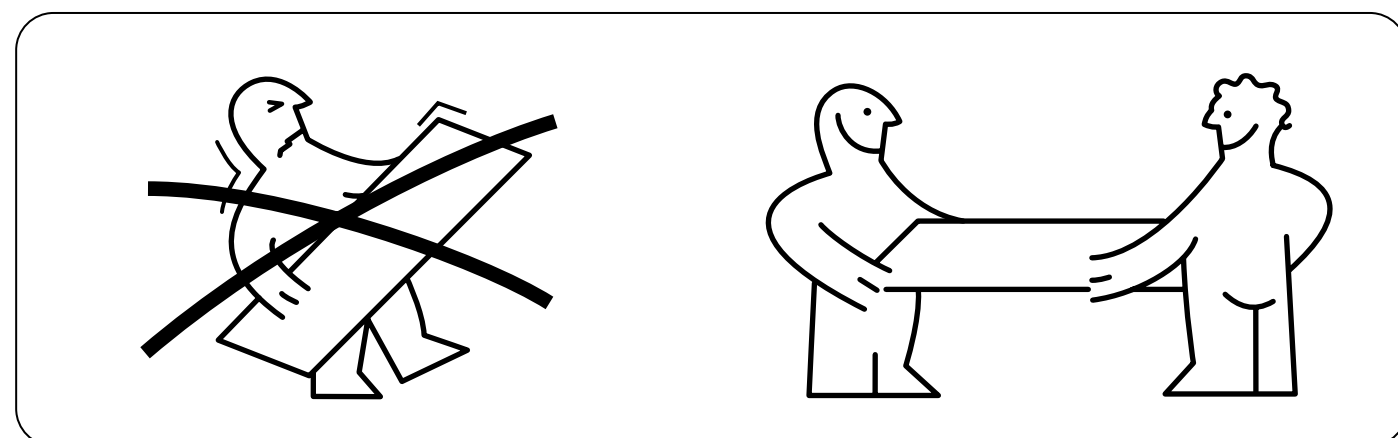
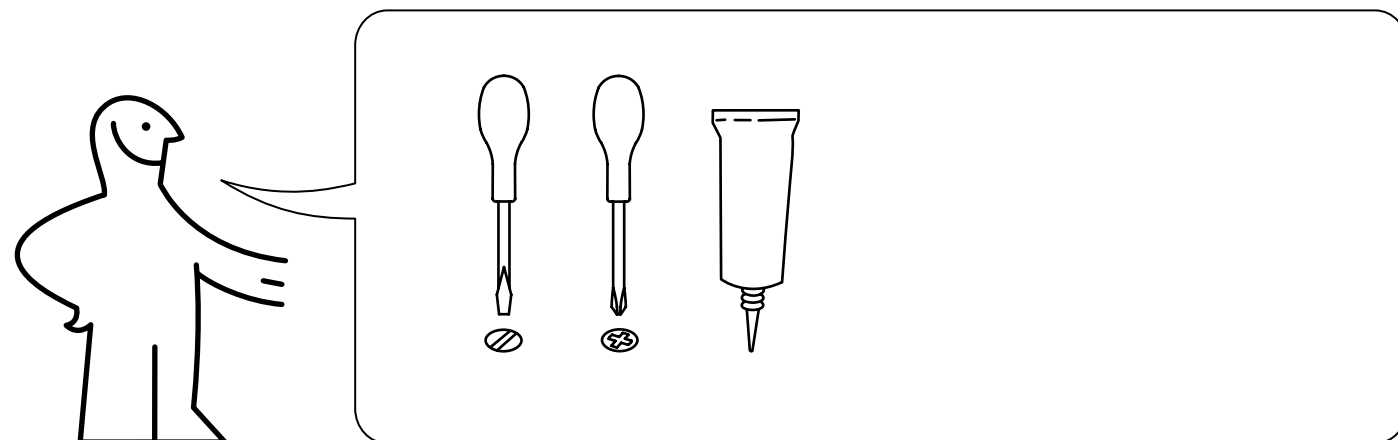
FRANÇAIS

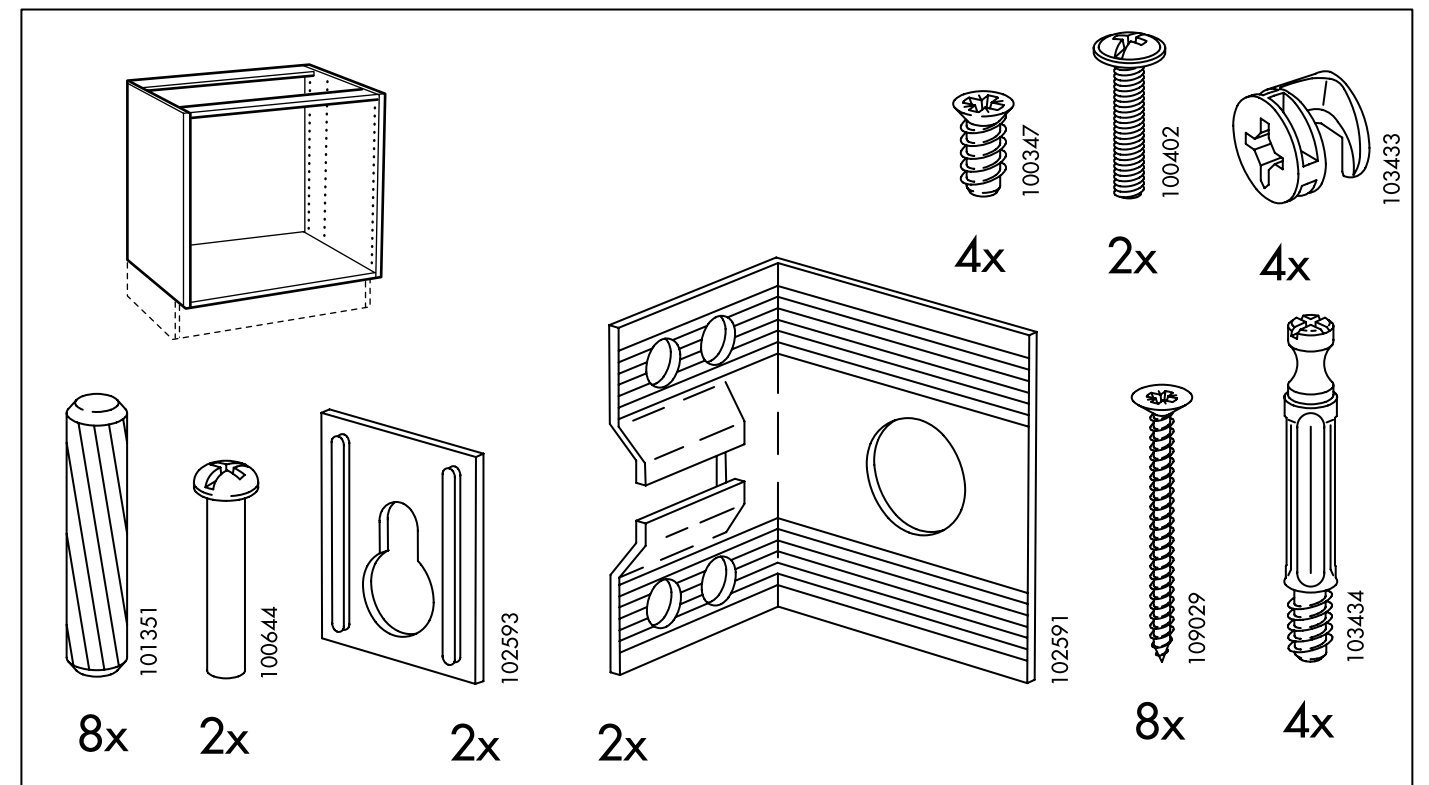
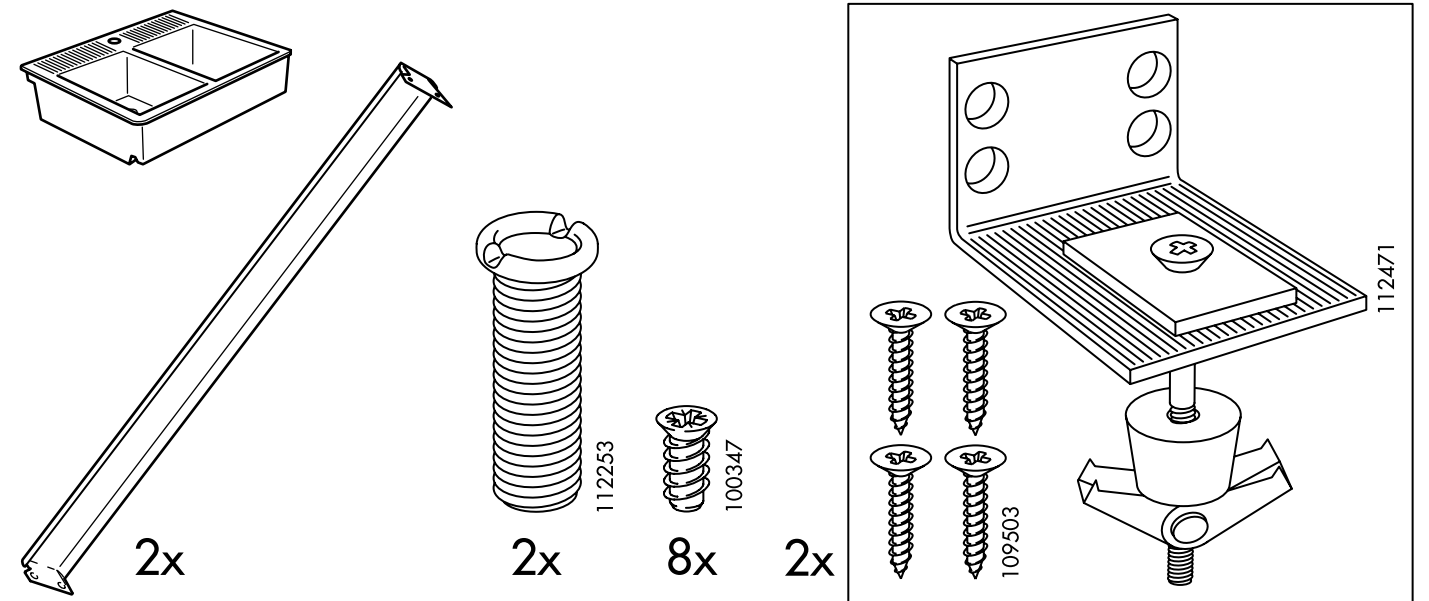
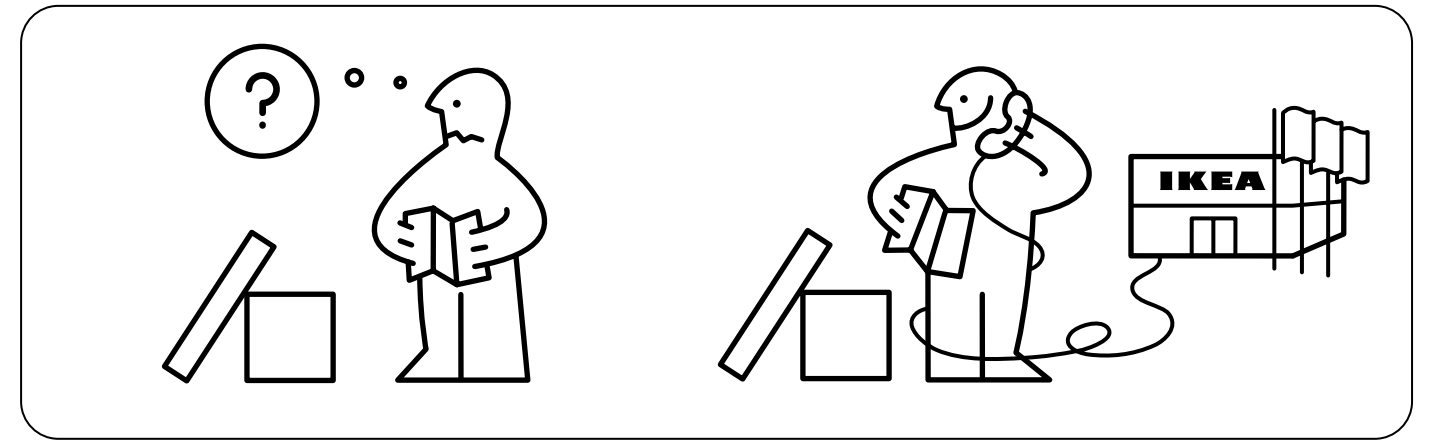
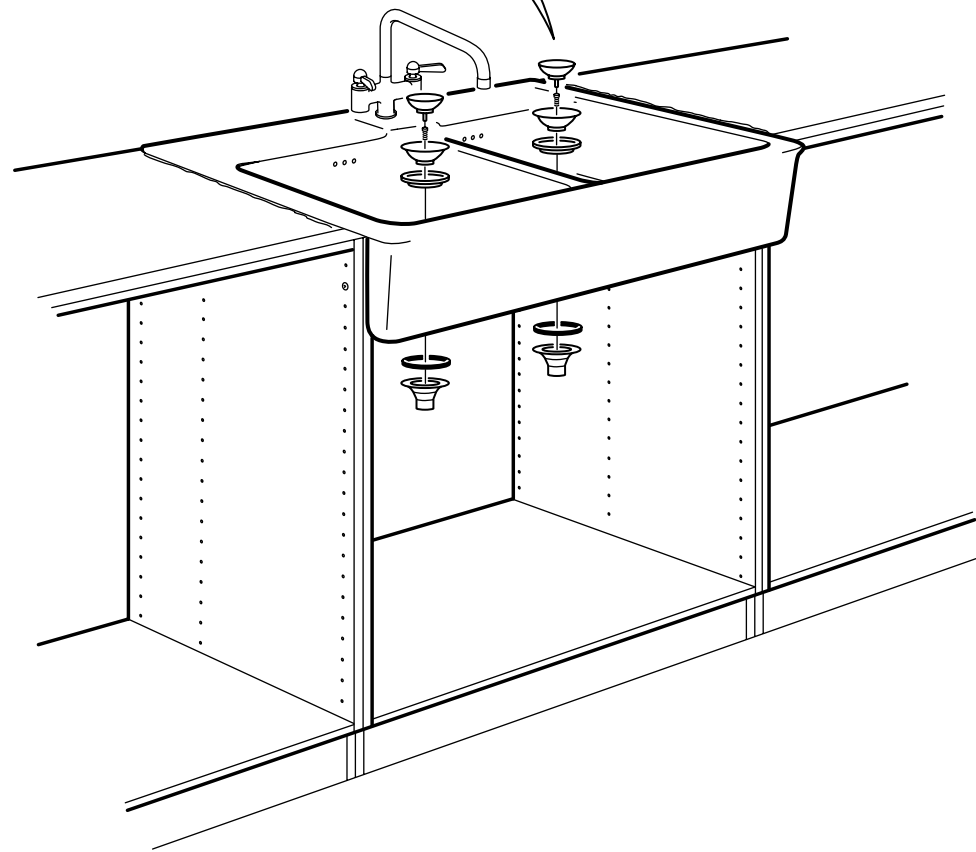
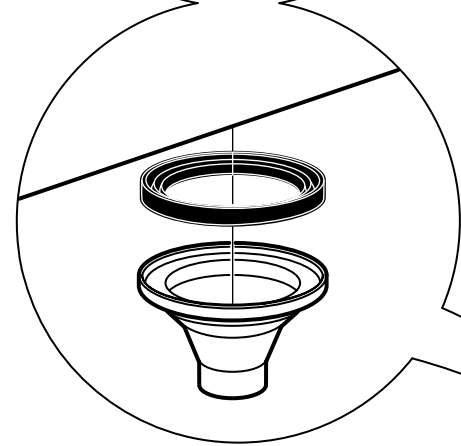
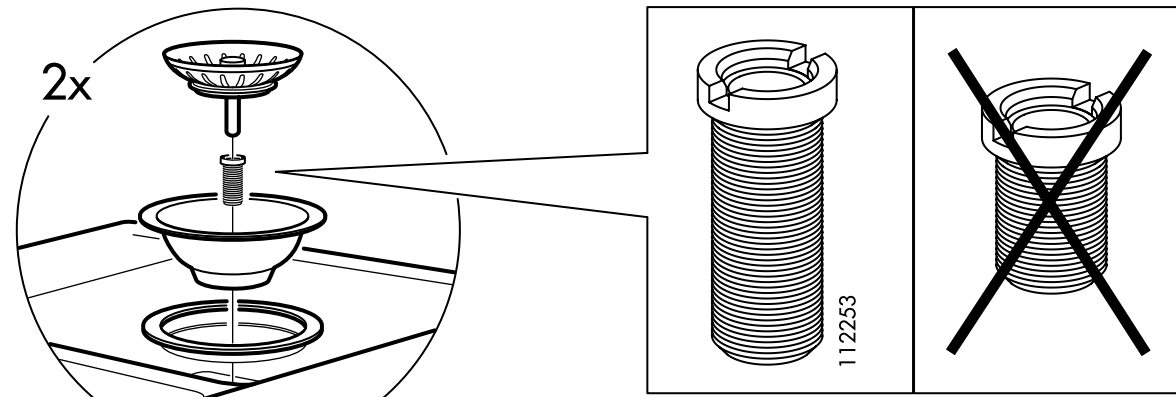
Important ! Pour éviter que l'eau ne pénètre dans le plan de travail en cas de fuite, vous devez enduire les bords sciés de silicone.

NB Joint silicone non inclus.

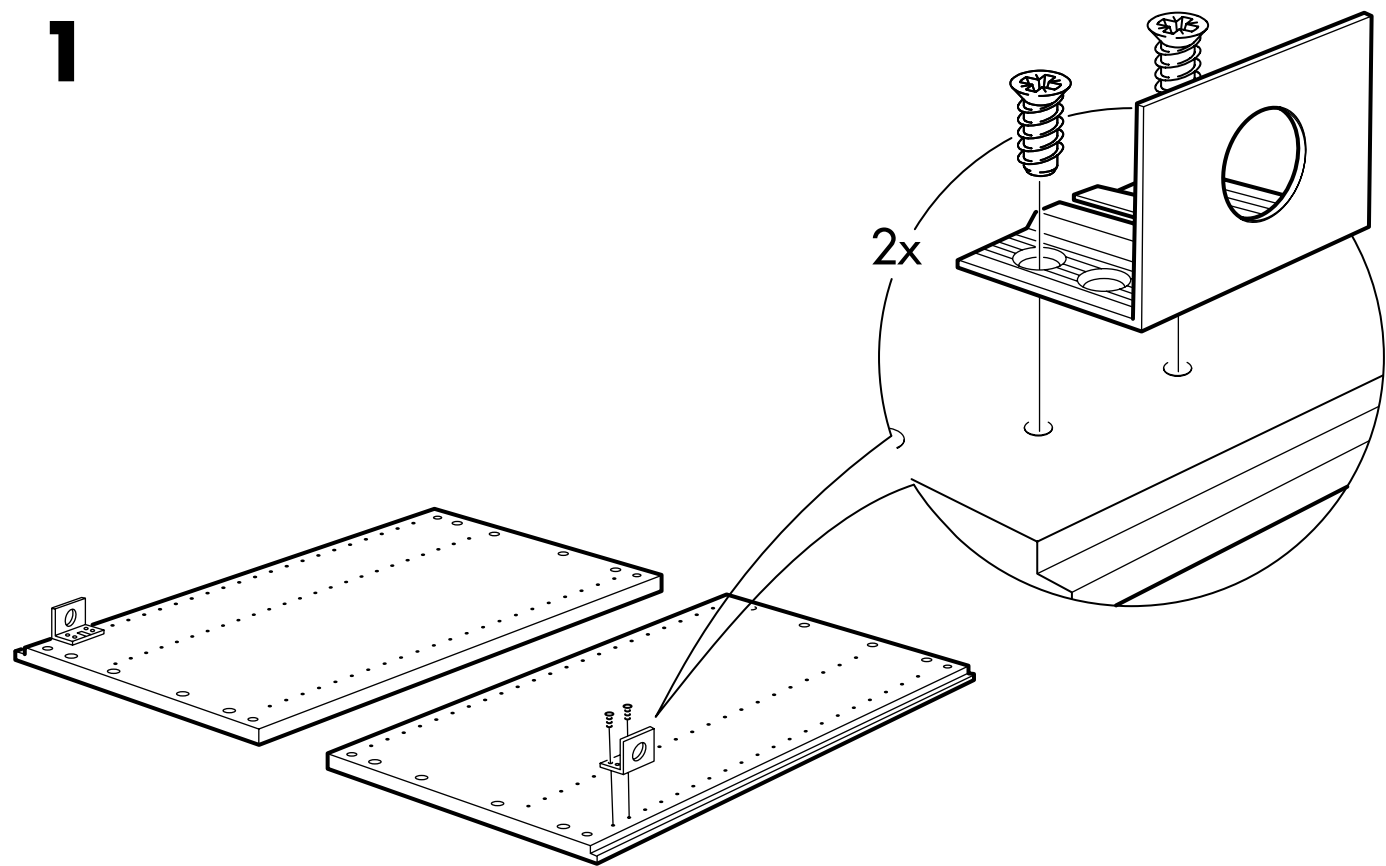
ESPAÑOL

¡Advertencia! La silicona no se incluye. Para evitar que penetre agua en la encimera si tienes alguna fuga de agua, debes impermeabilizar los cantos de corte con silicona.

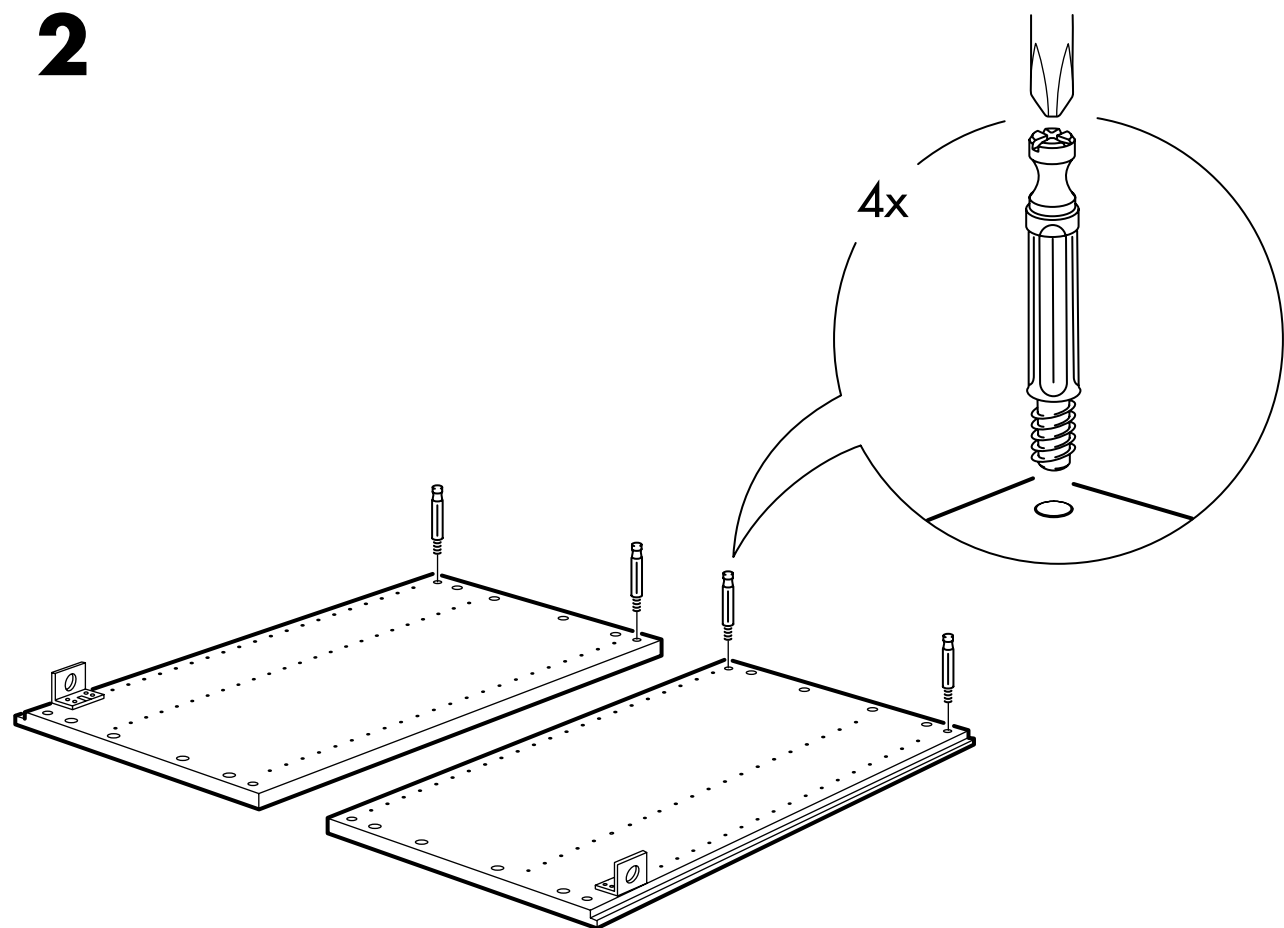




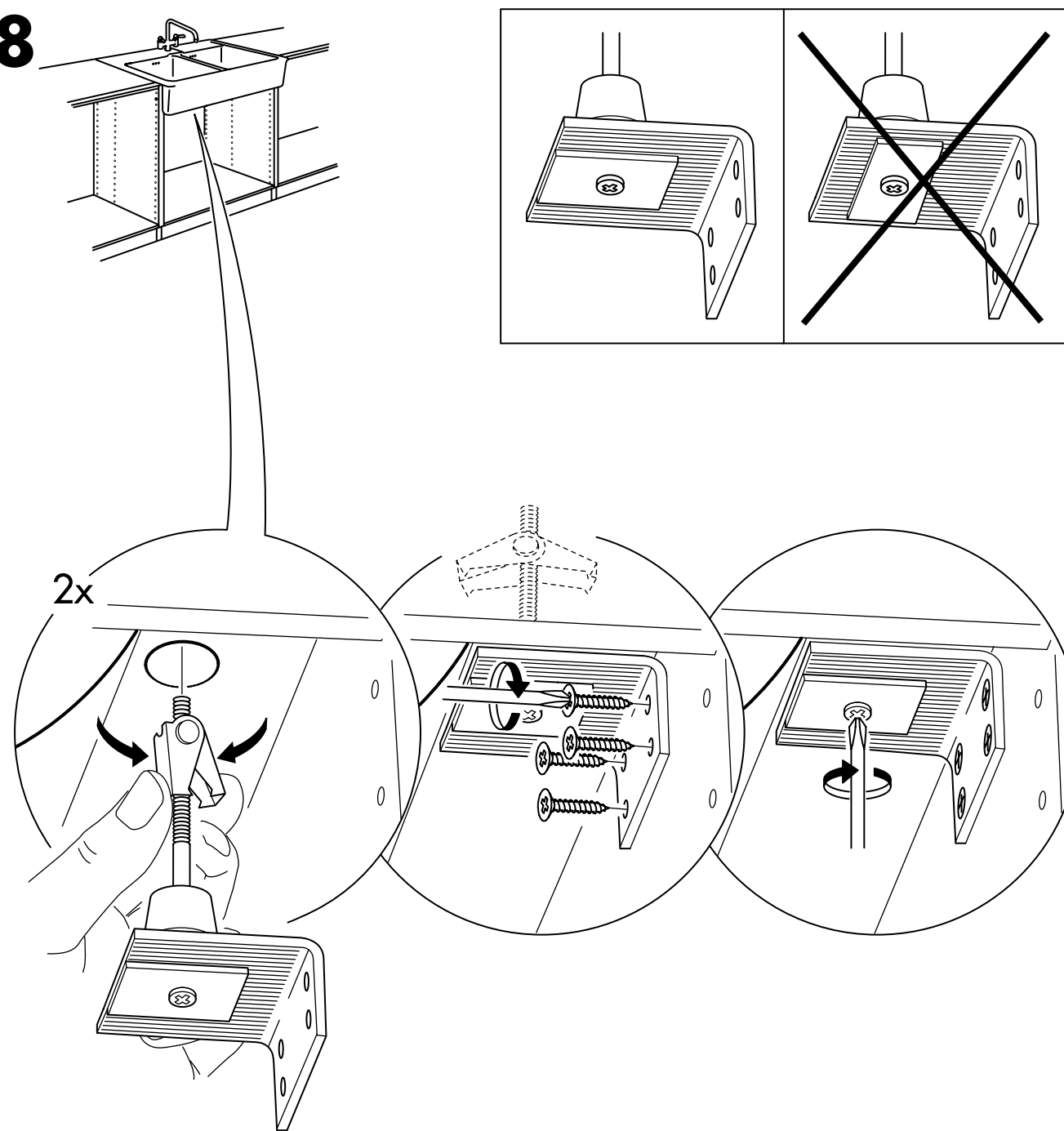
1



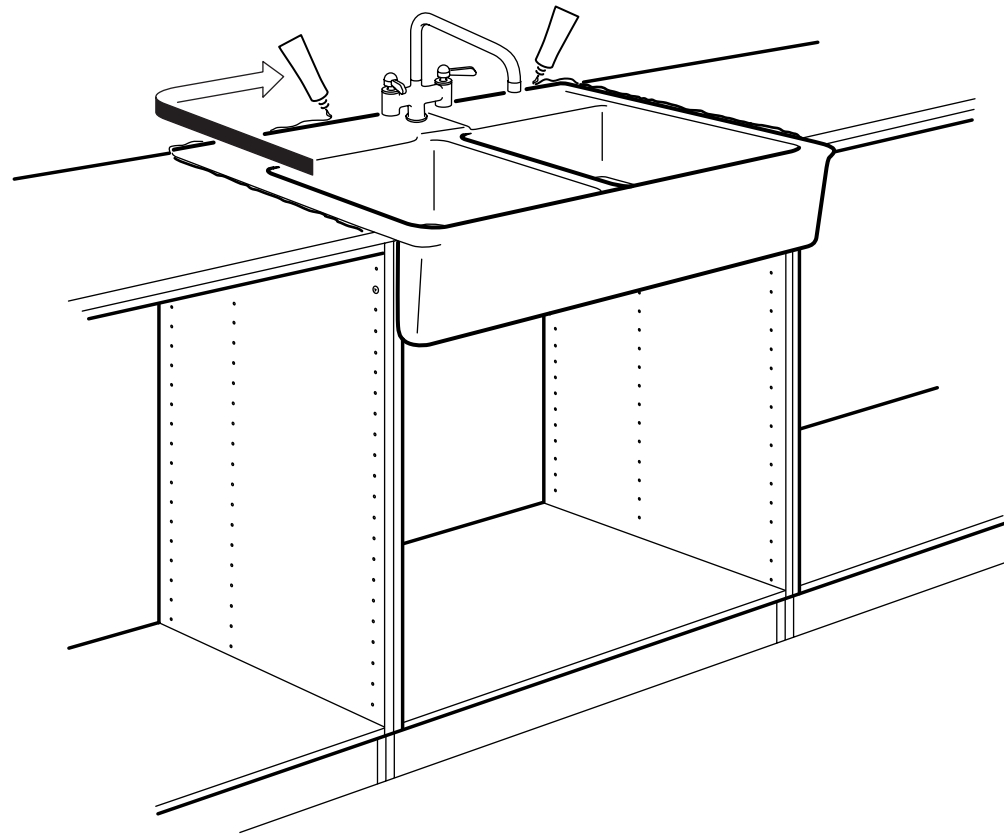
2



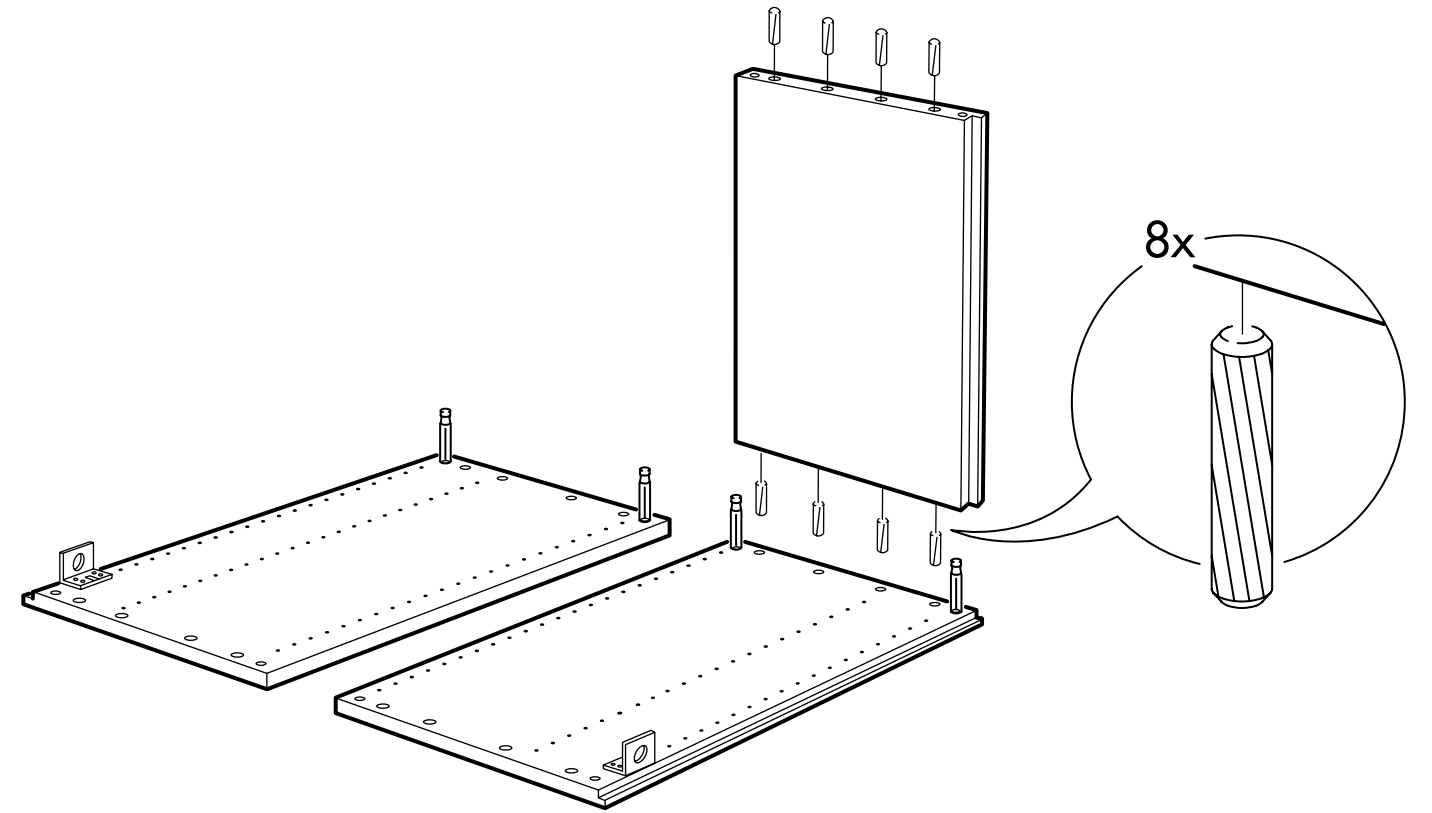
18



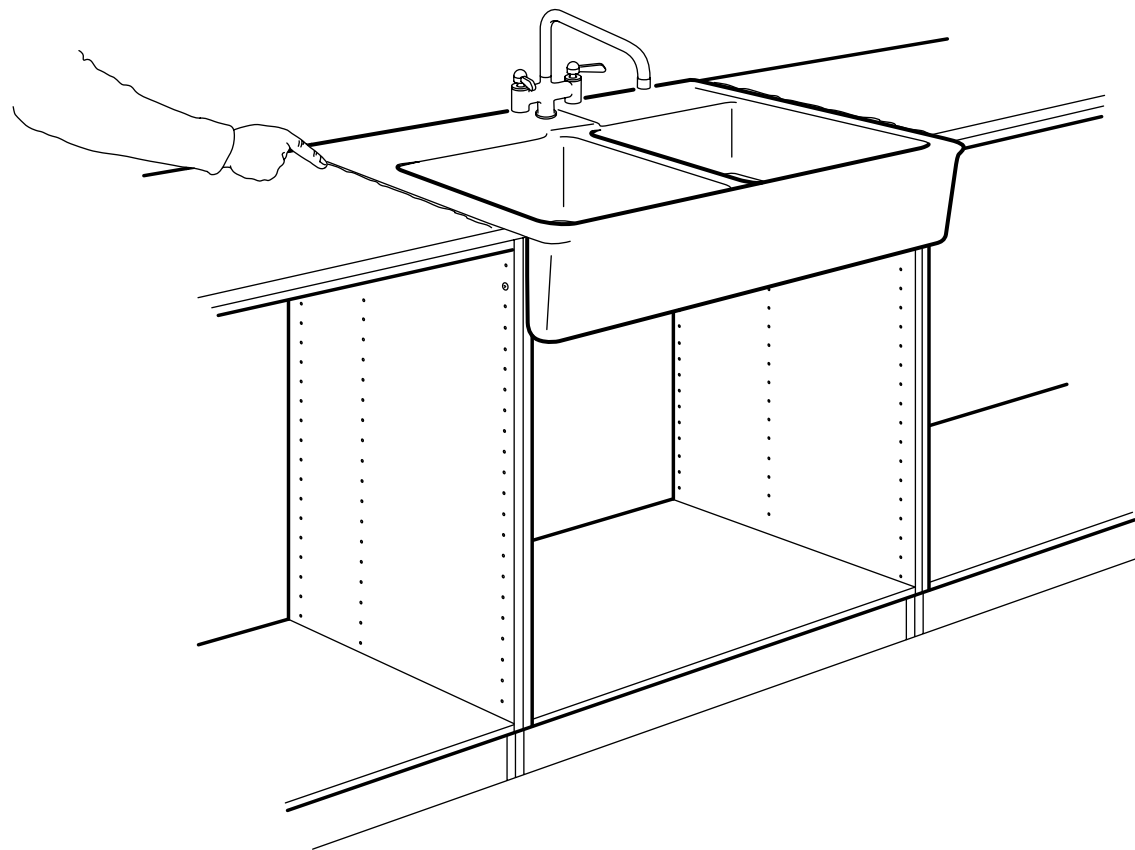
16



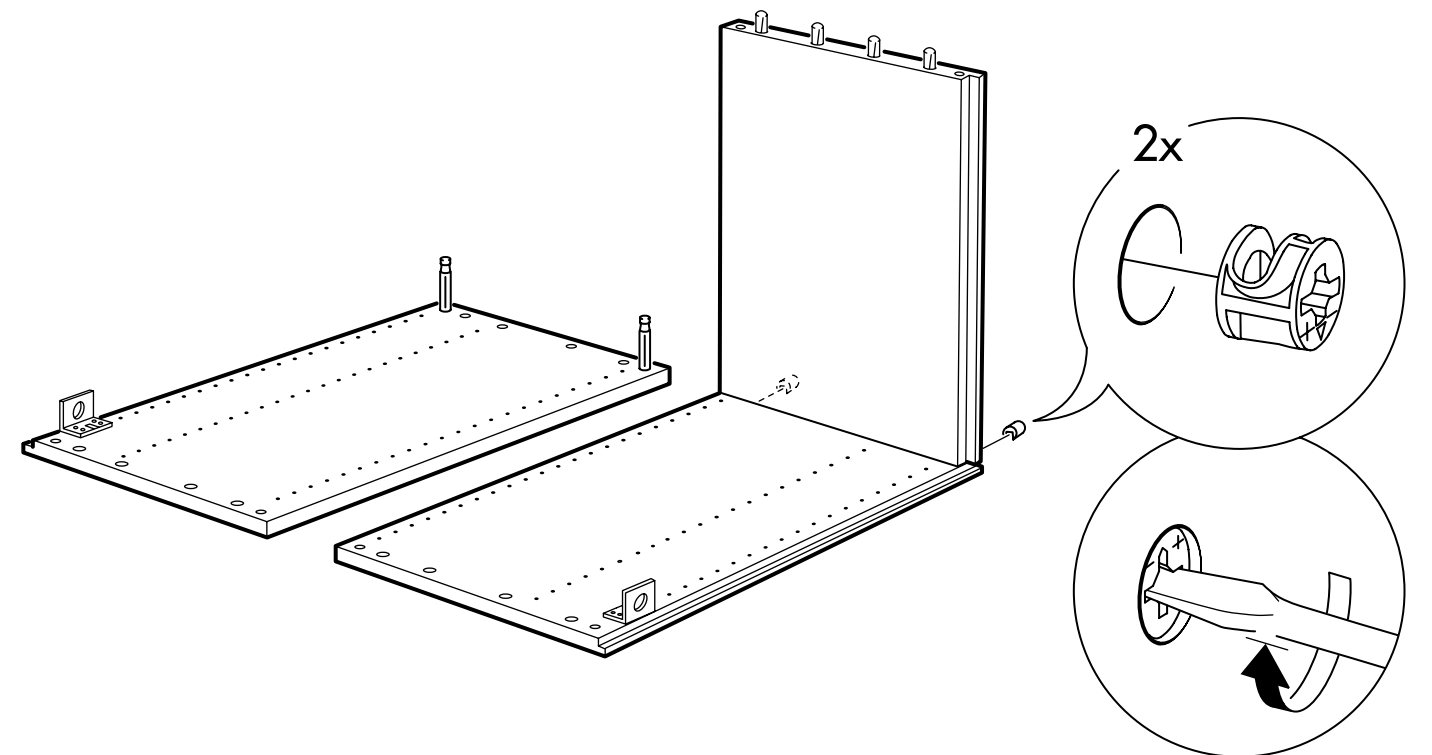
3



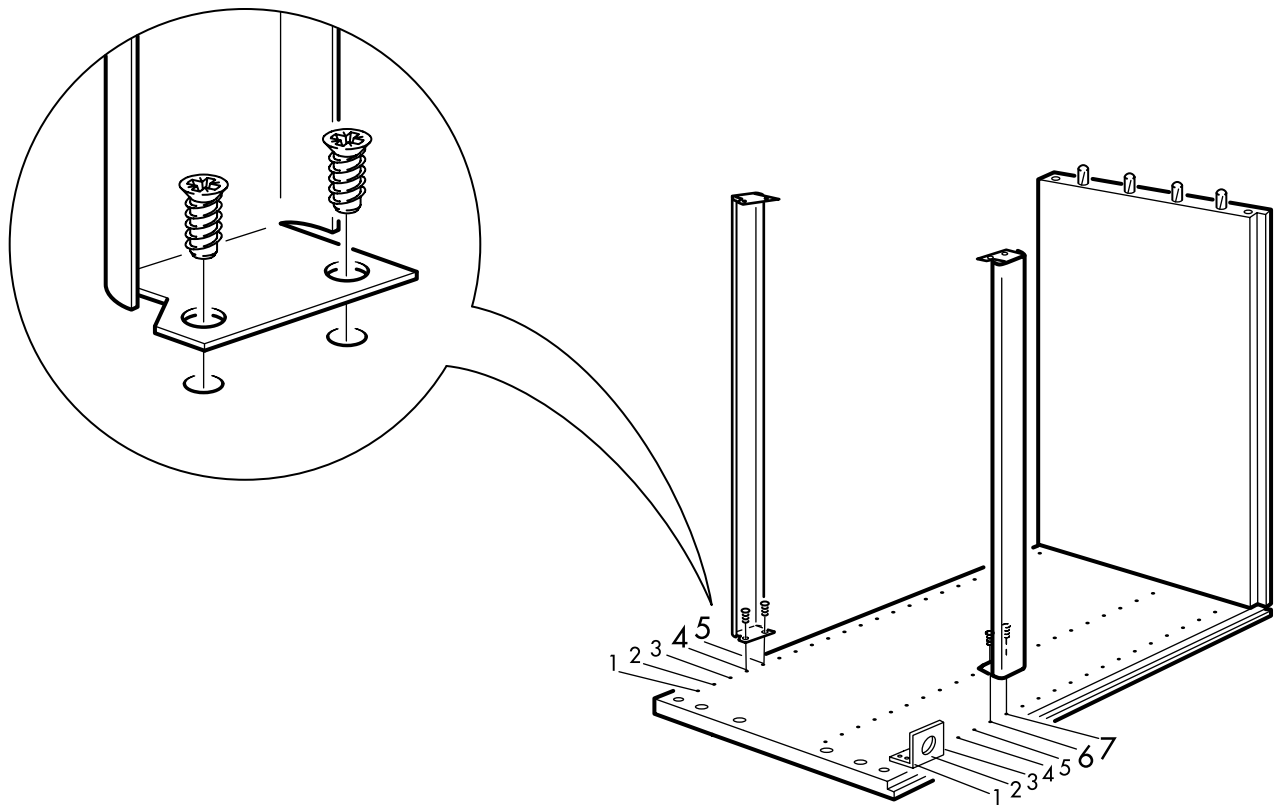
17



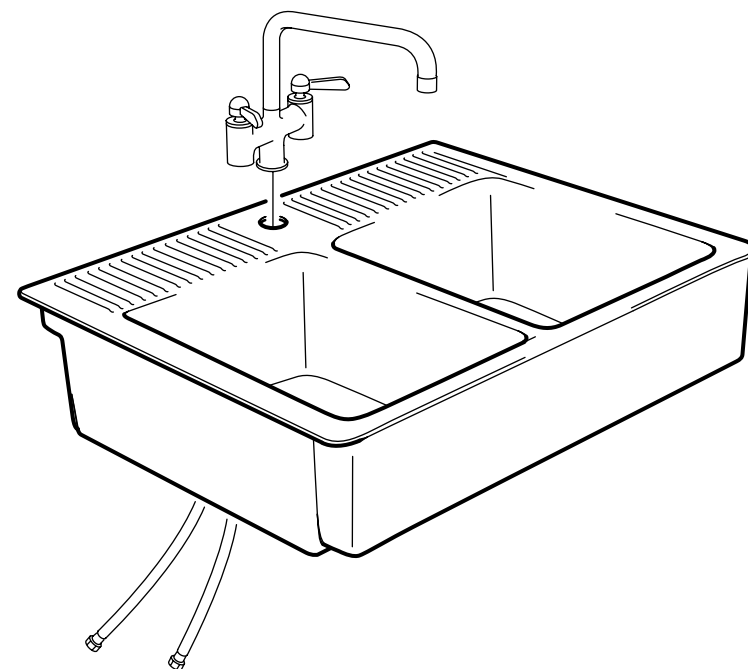
4



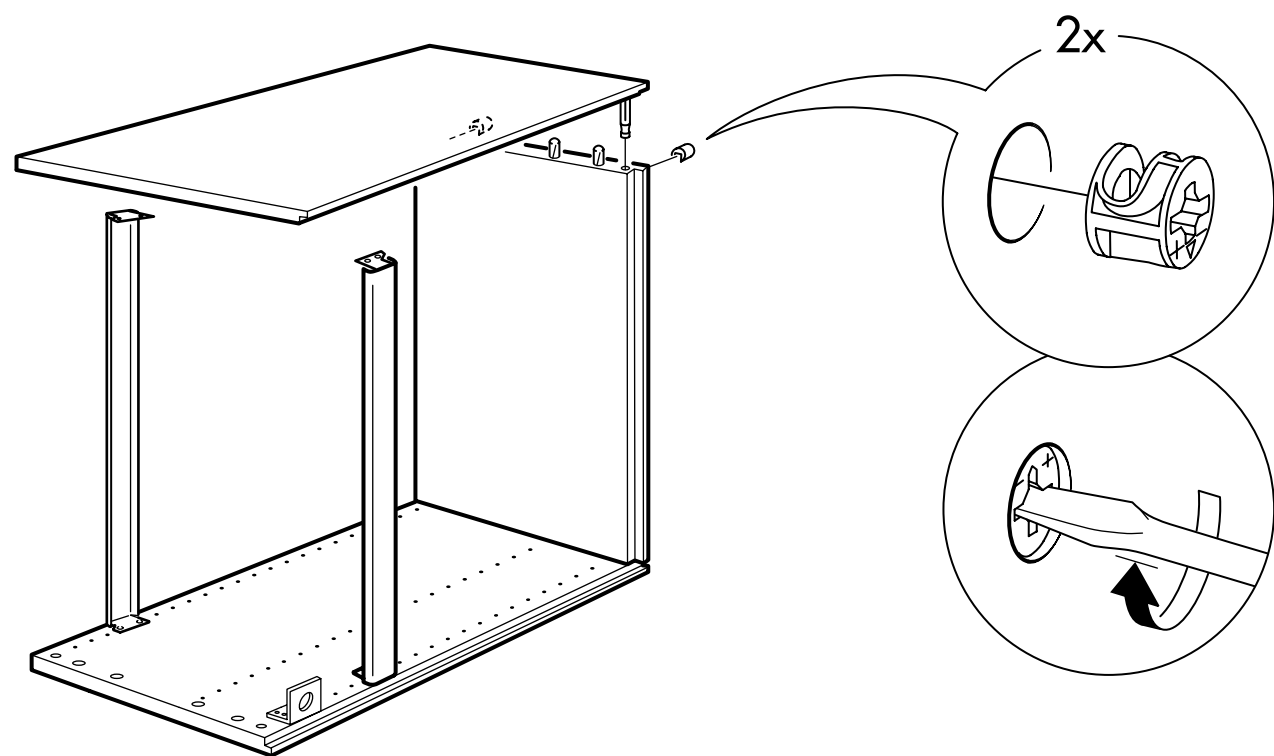
5



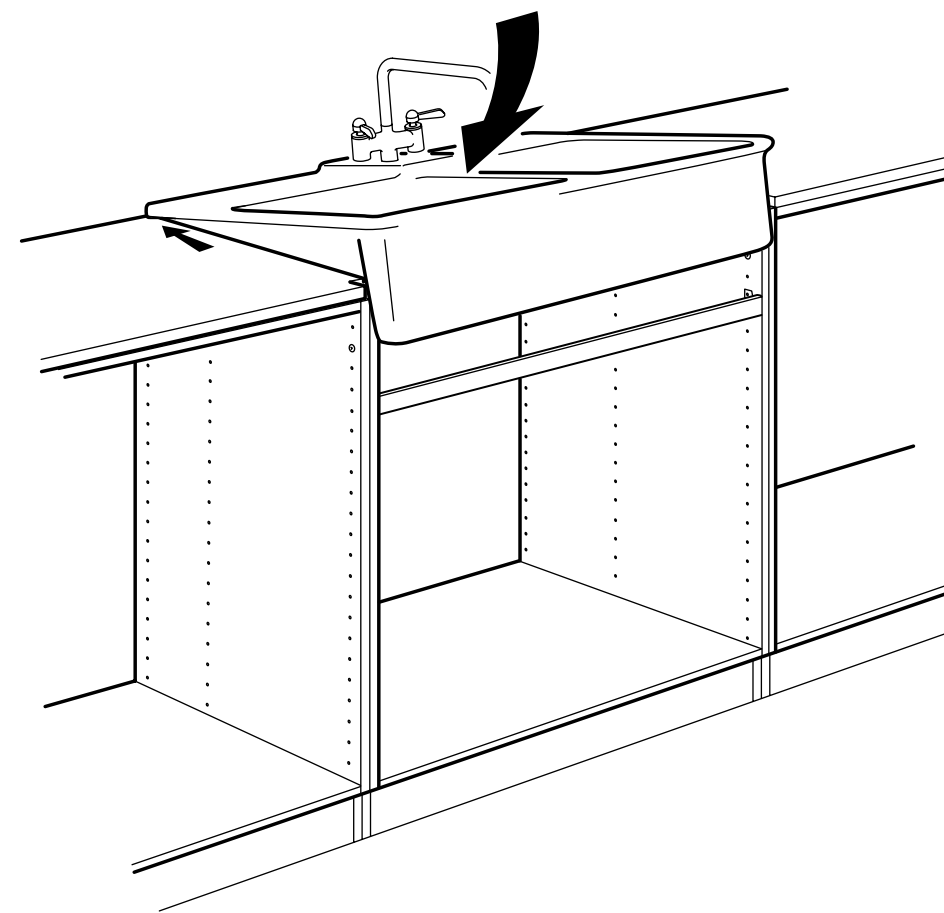
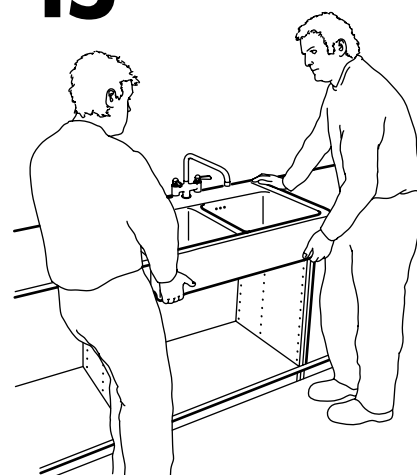
14



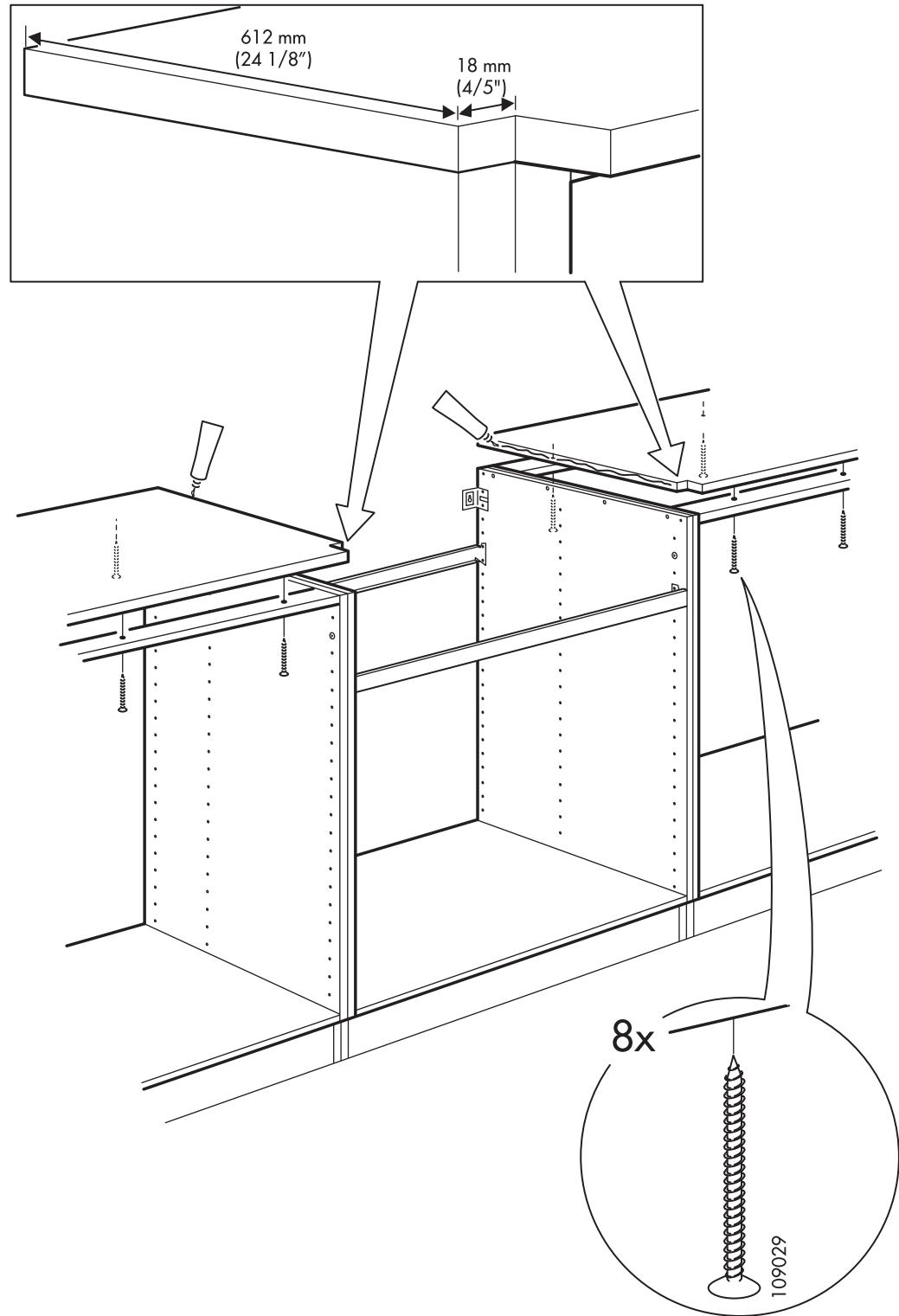
6



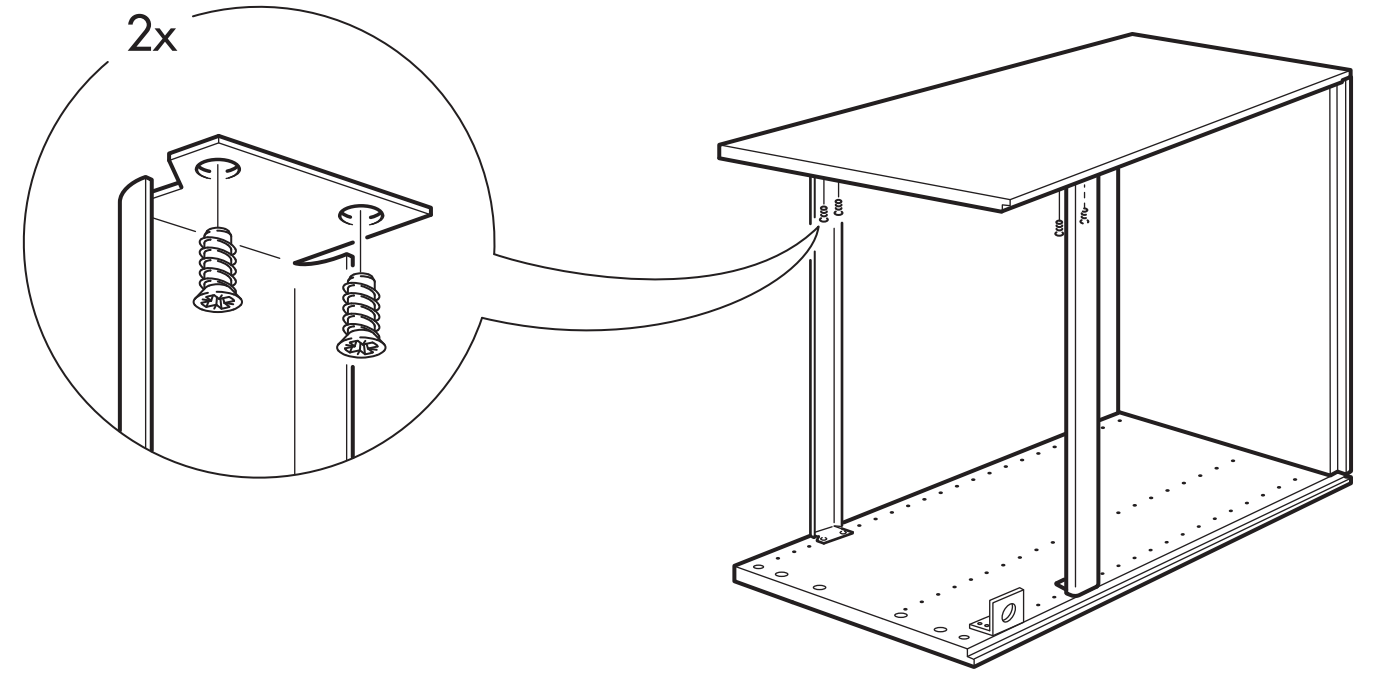
15



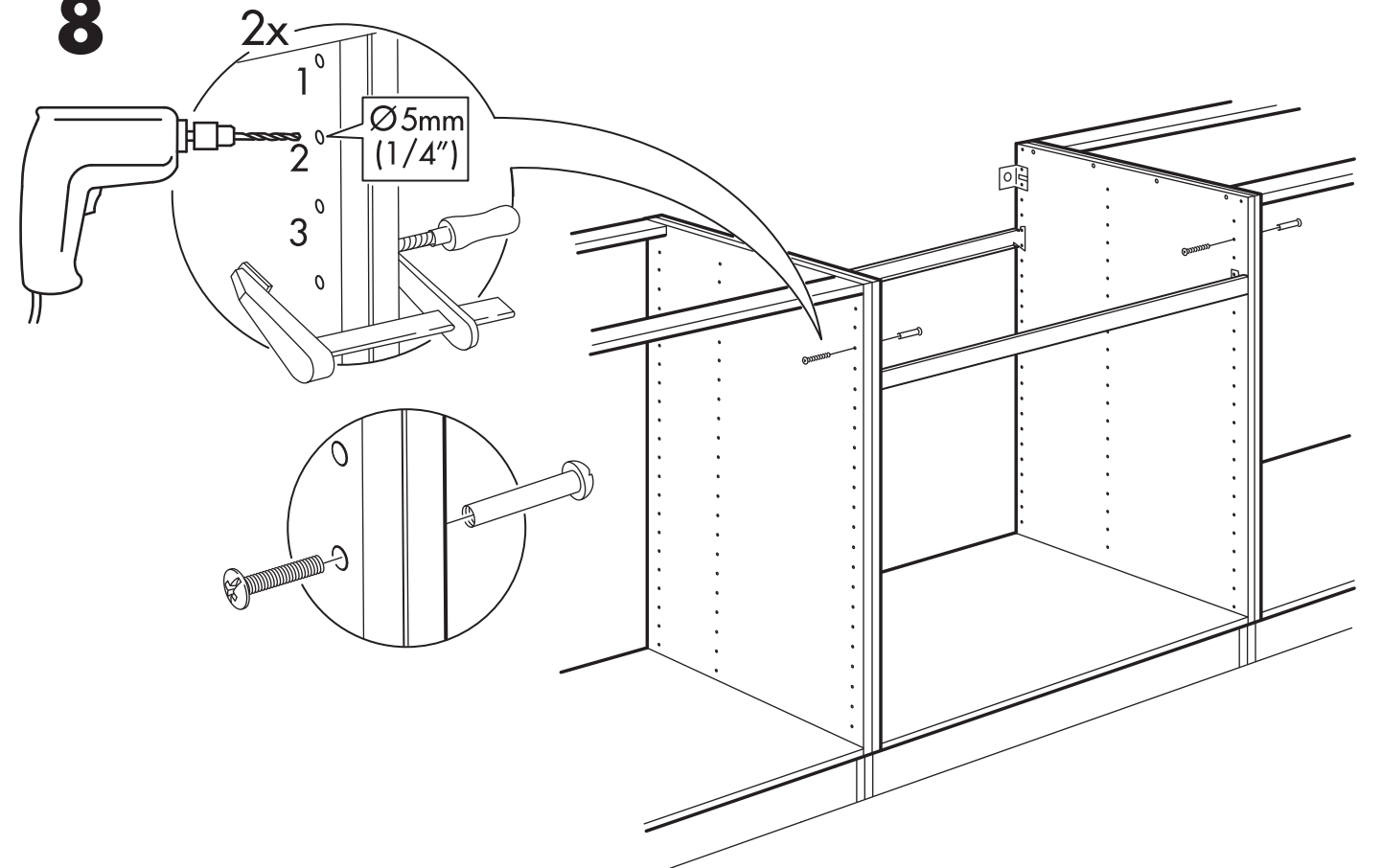
13



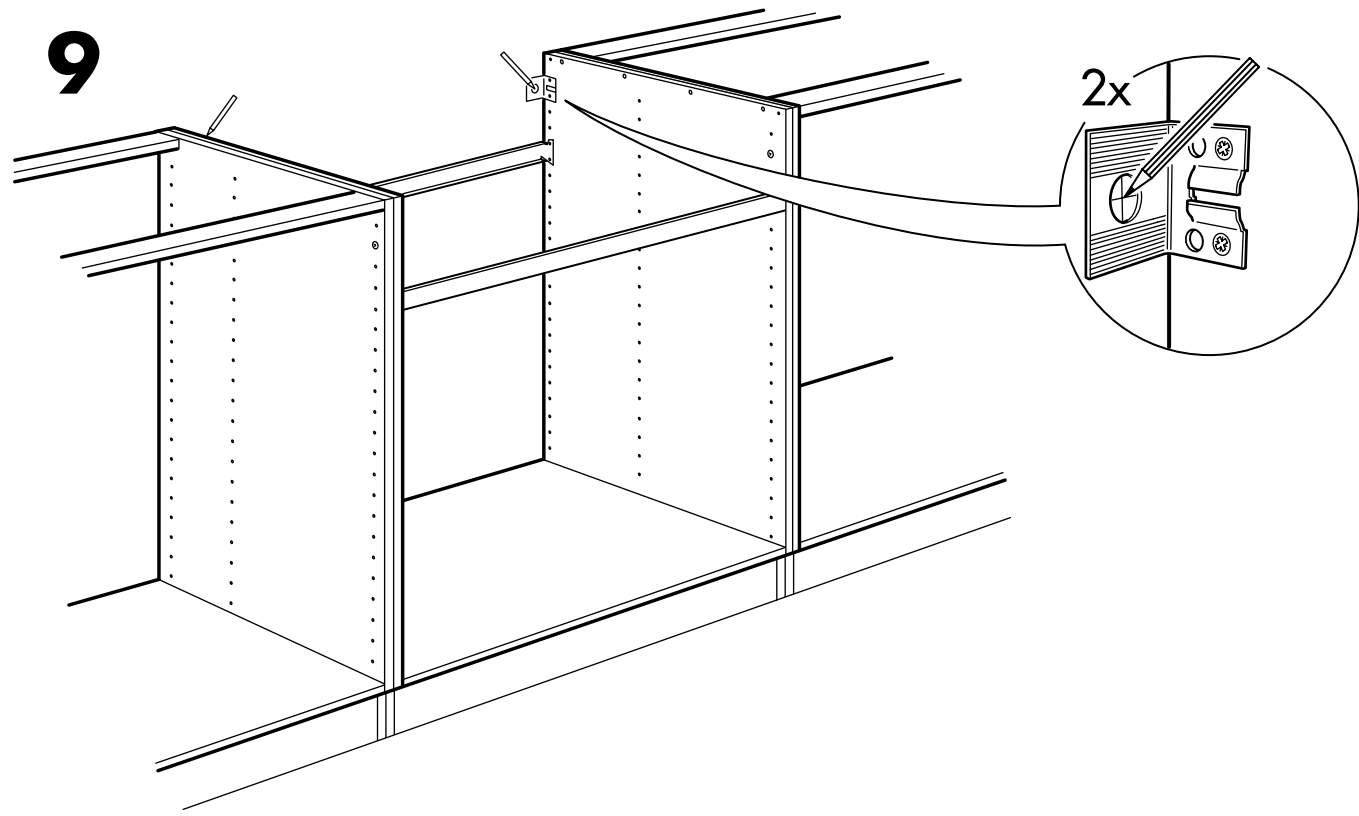
7



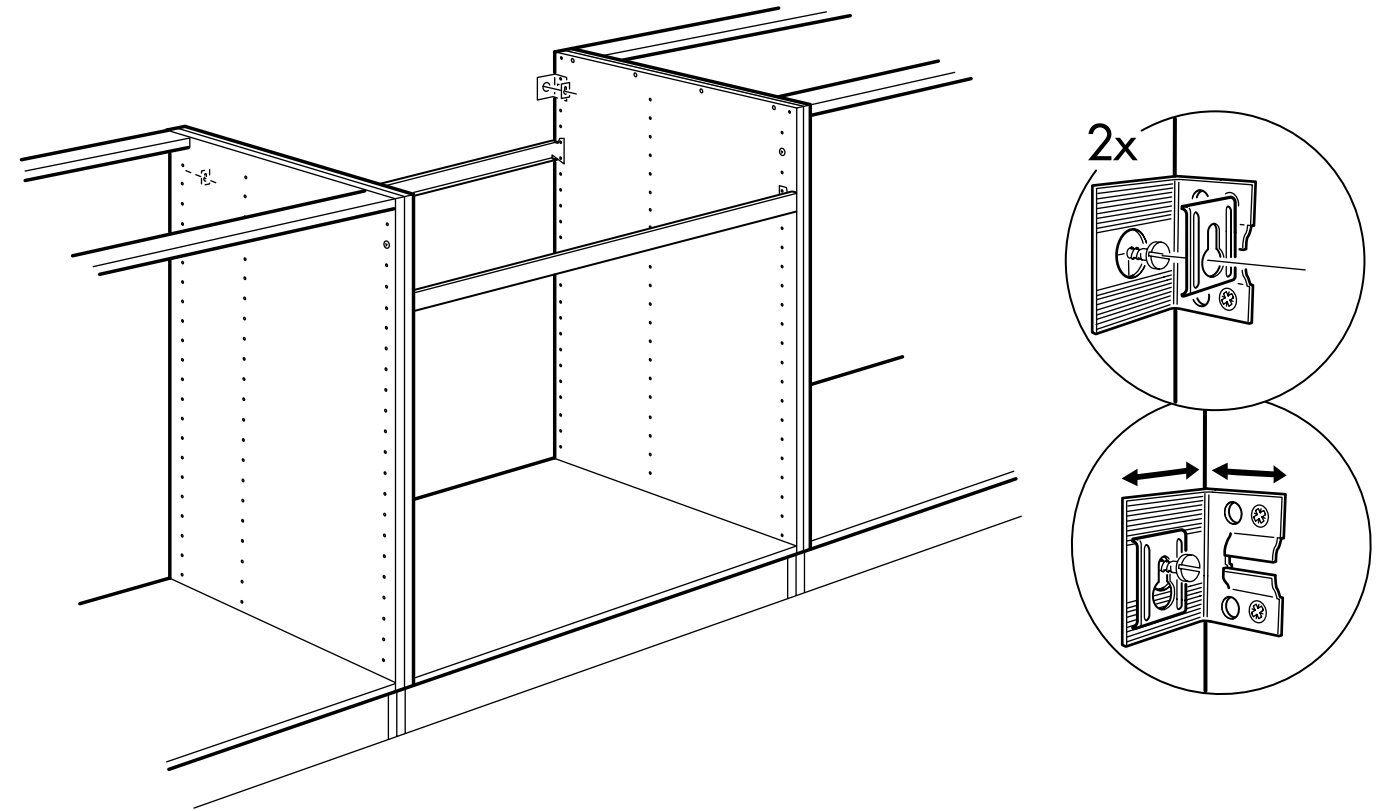
8



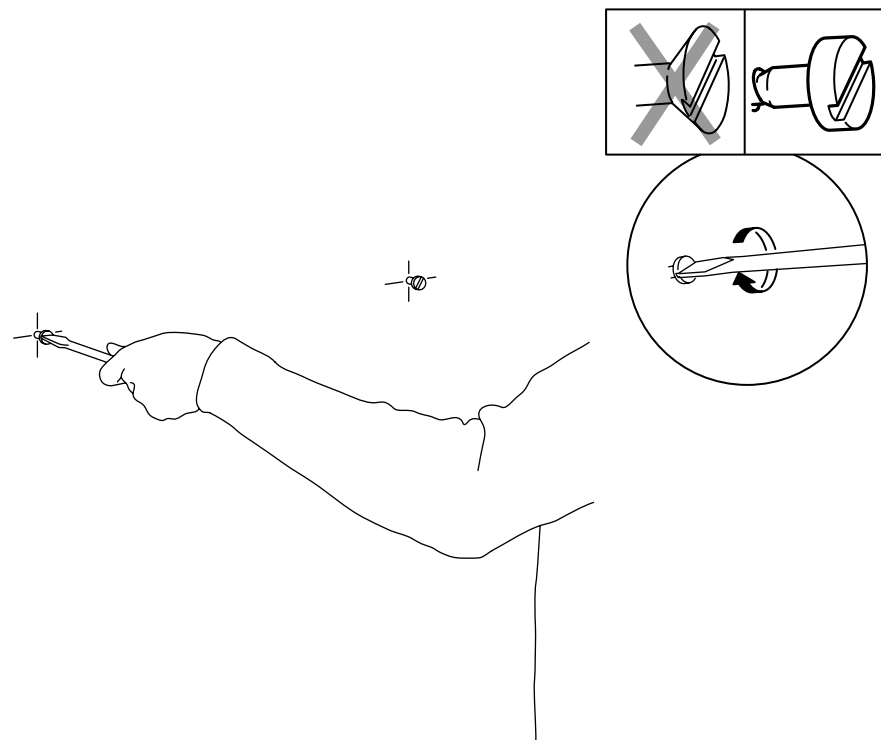
9



11



10



12

