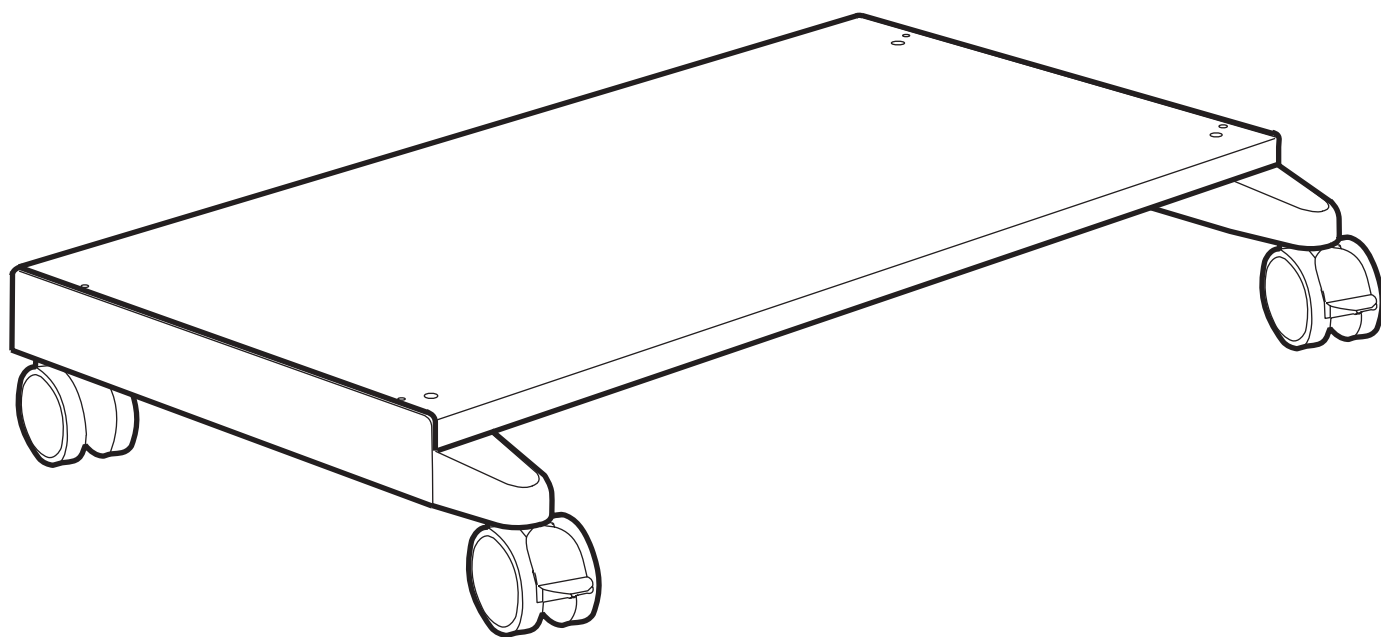
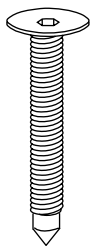
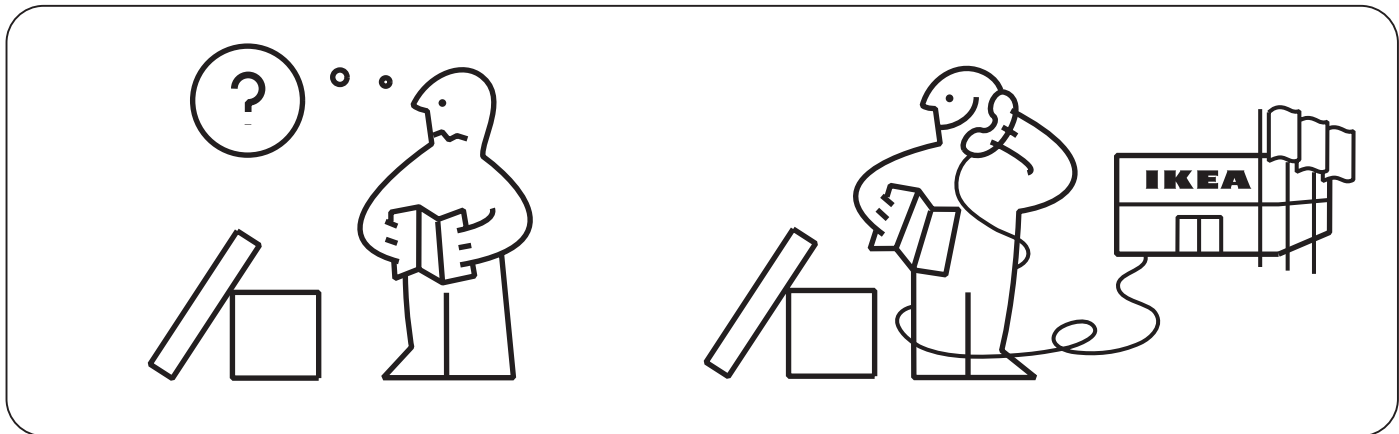


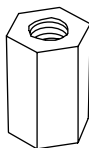
EFFEKTIV





110608

4x



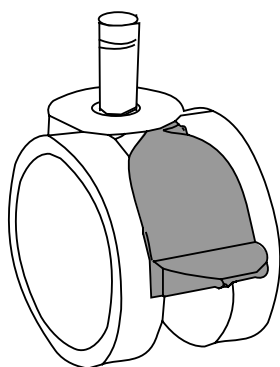
110607

4x



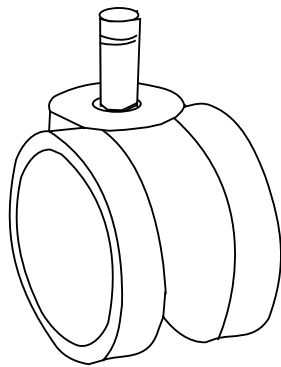
108490

1x



110641

2x



110639

2x

