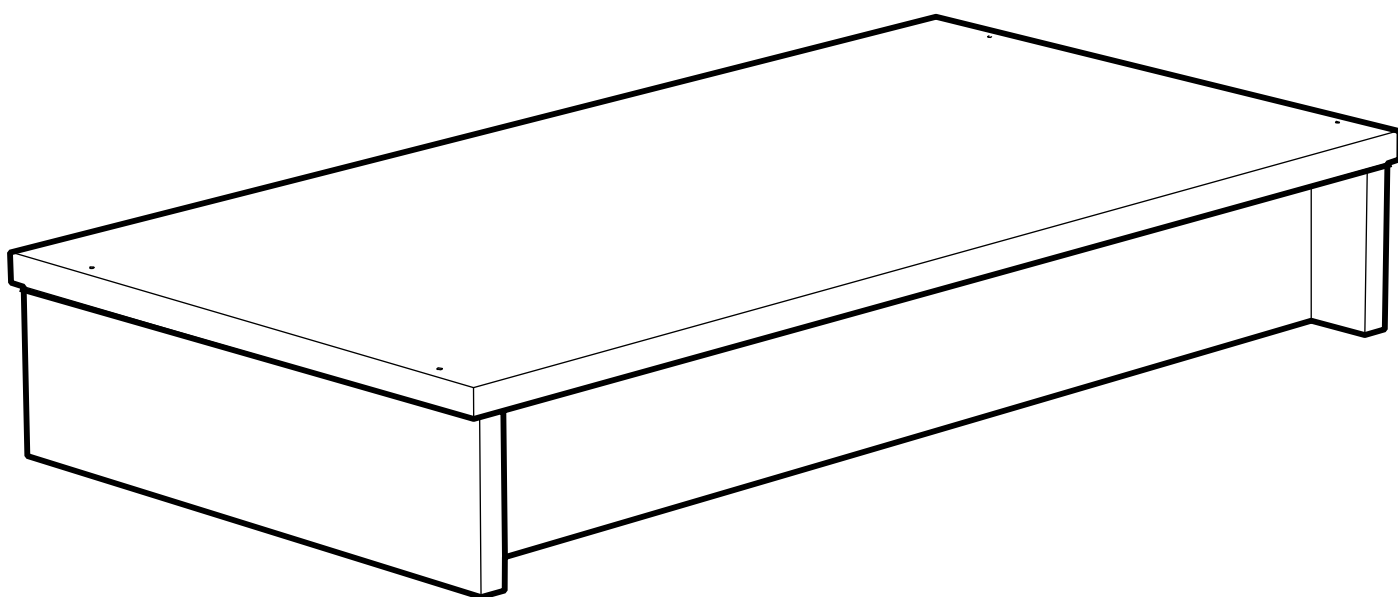
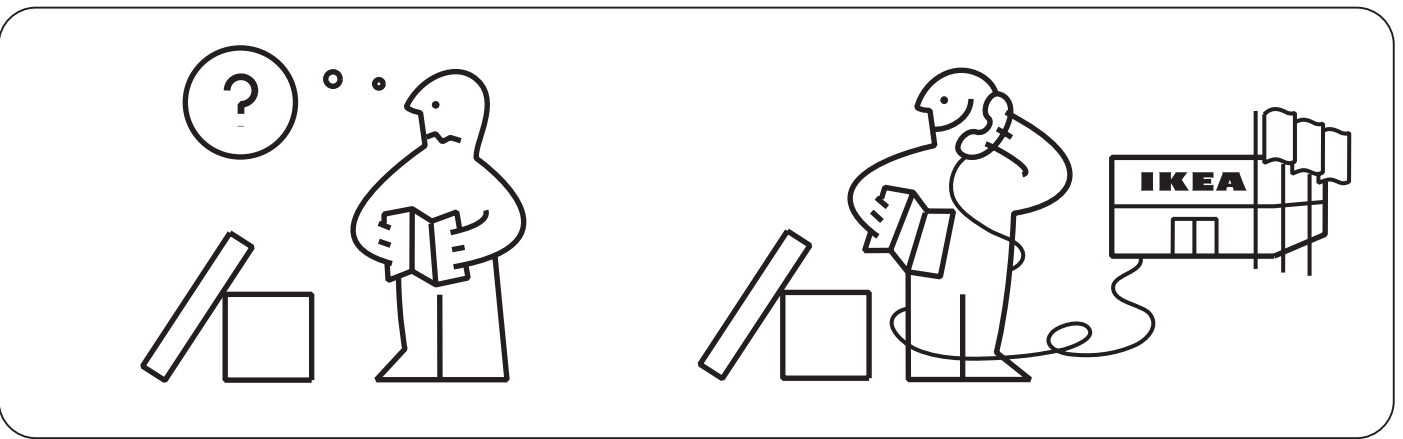
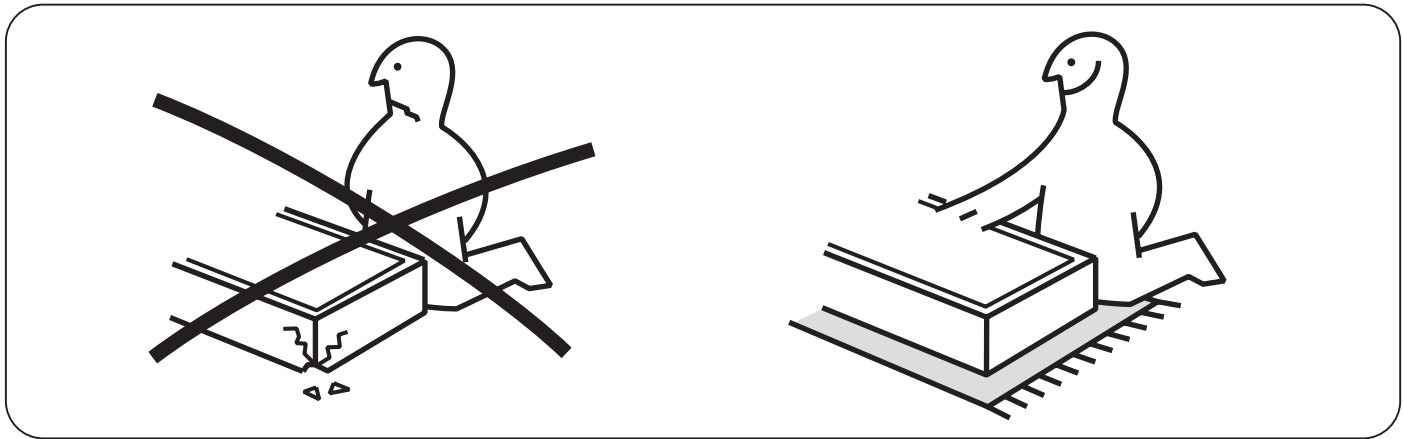
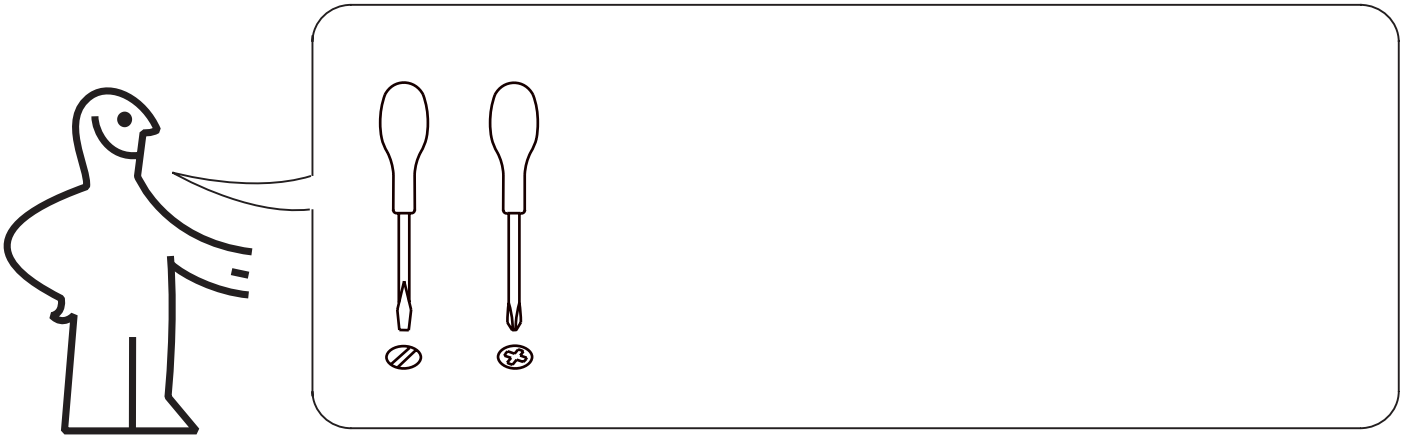
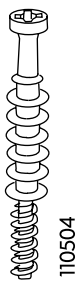


EFFEKTIV





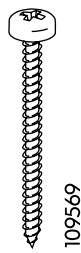
8x



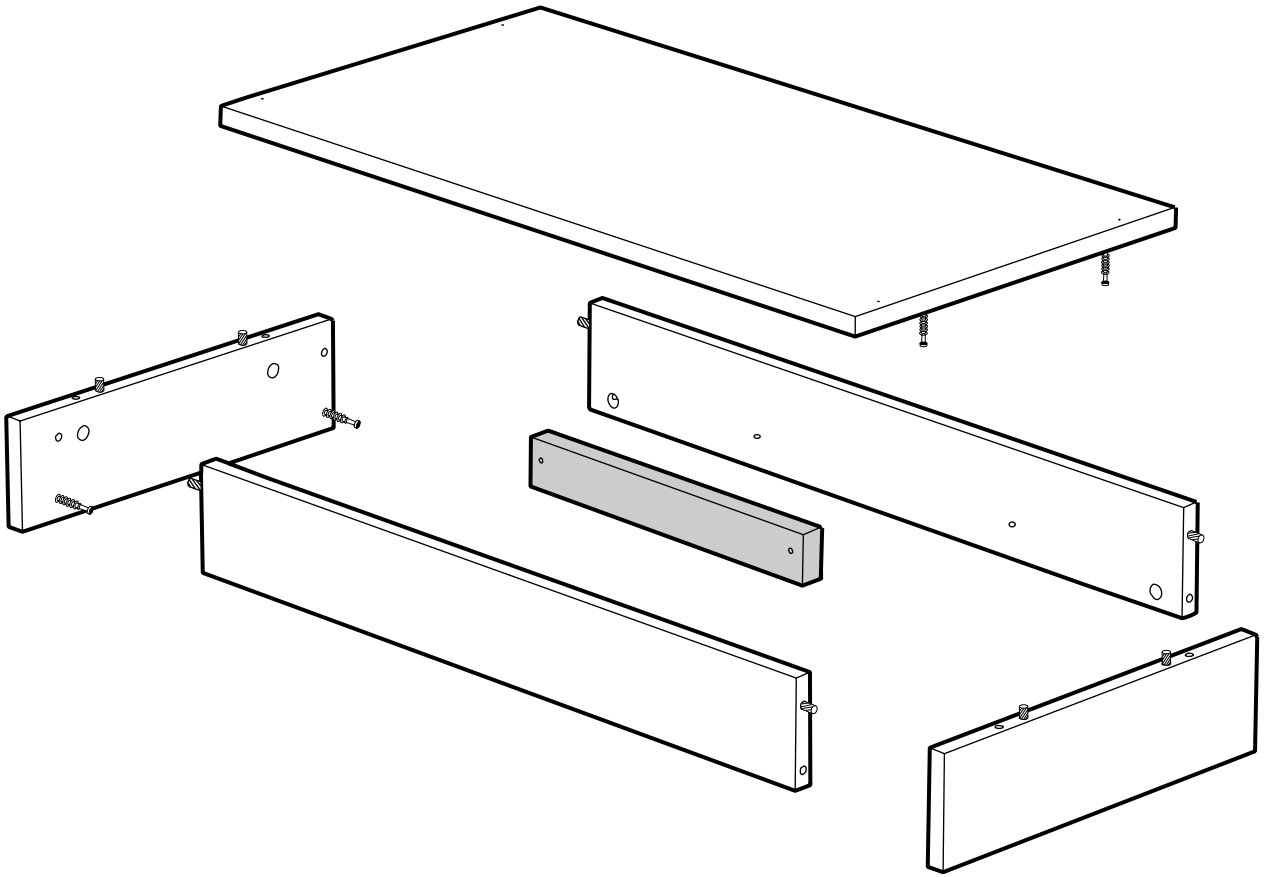
8x



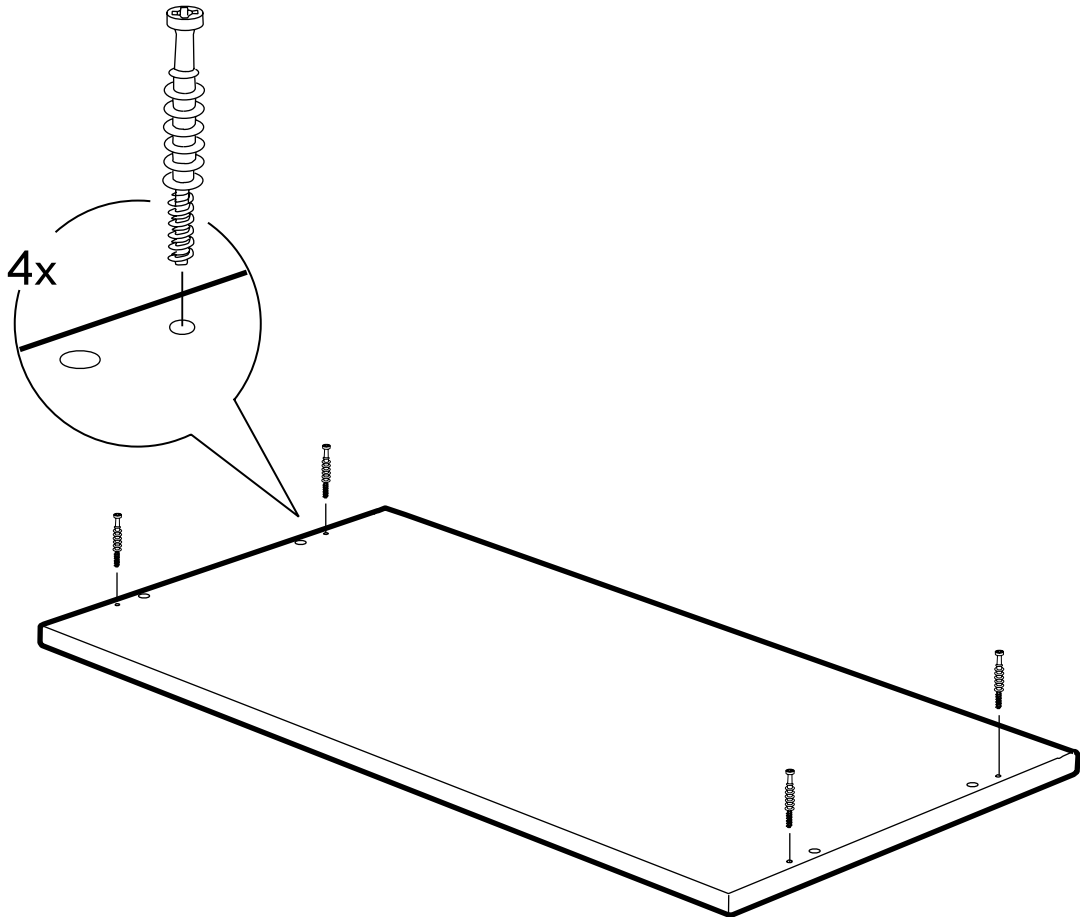
8x



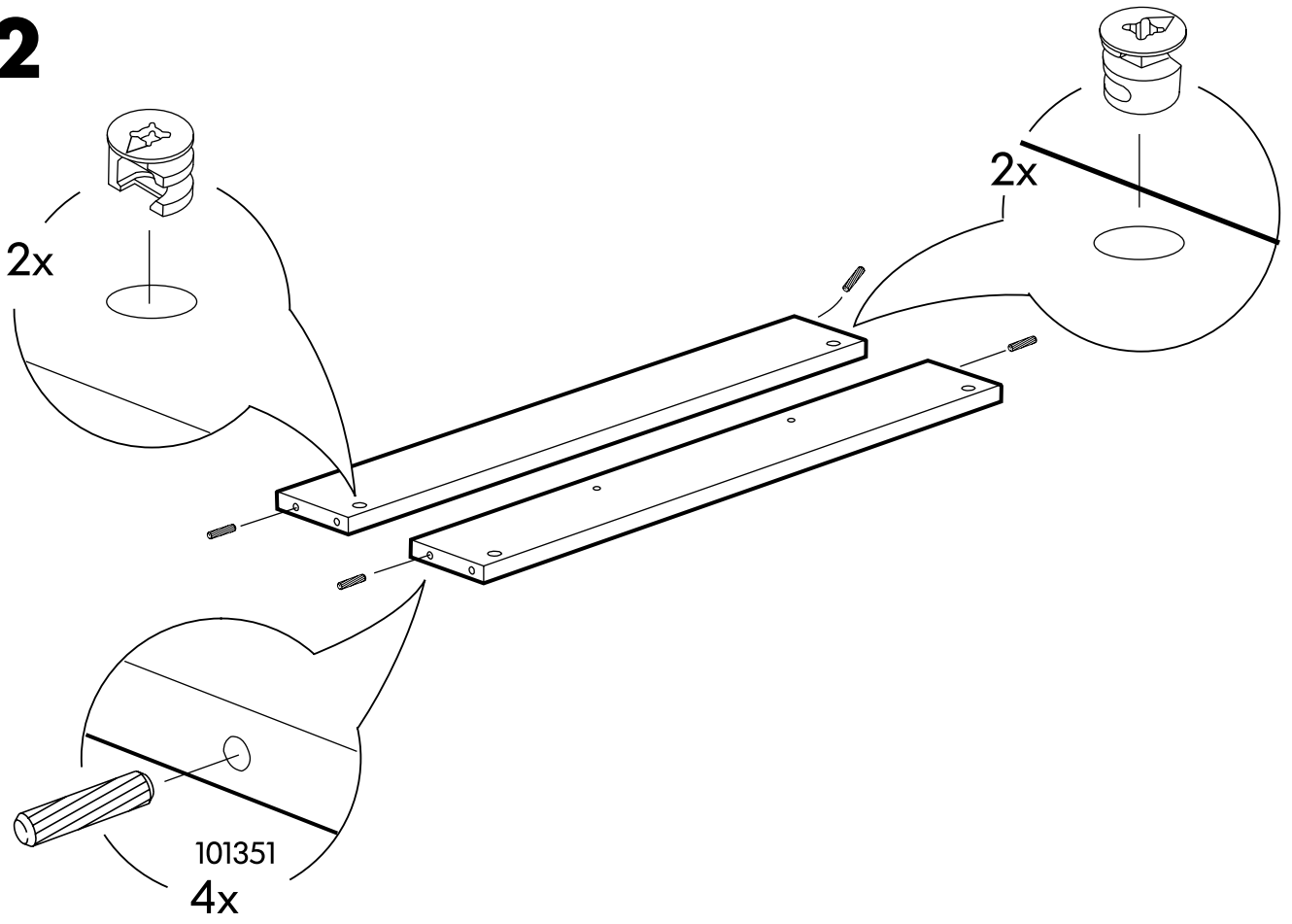
2x



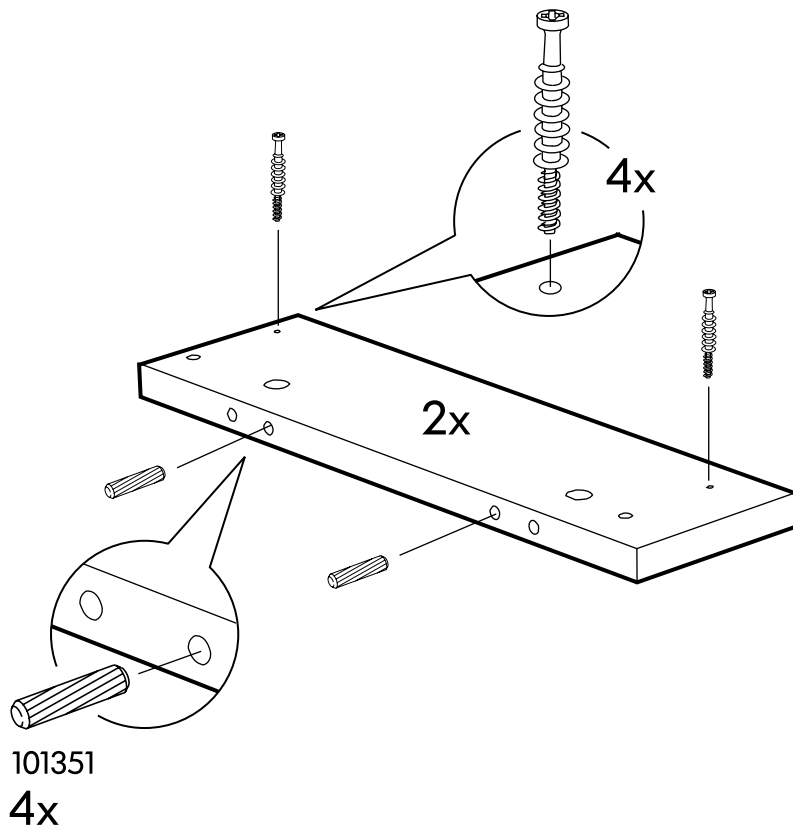
1



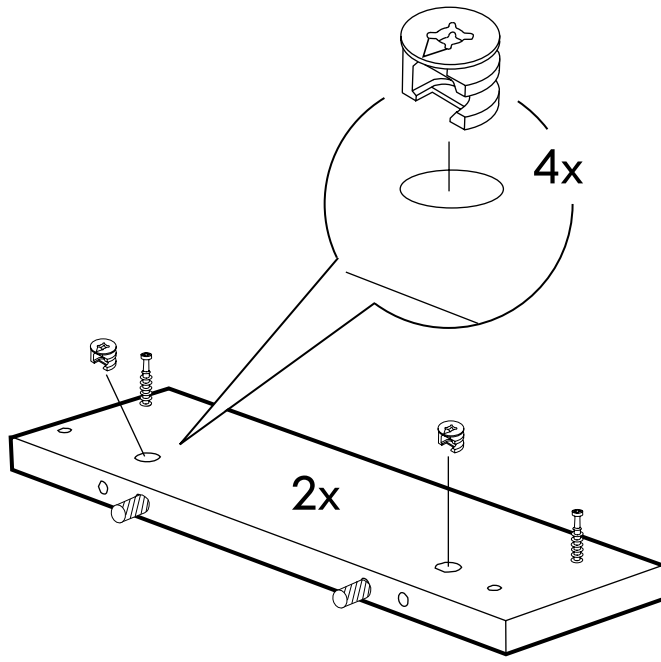
2



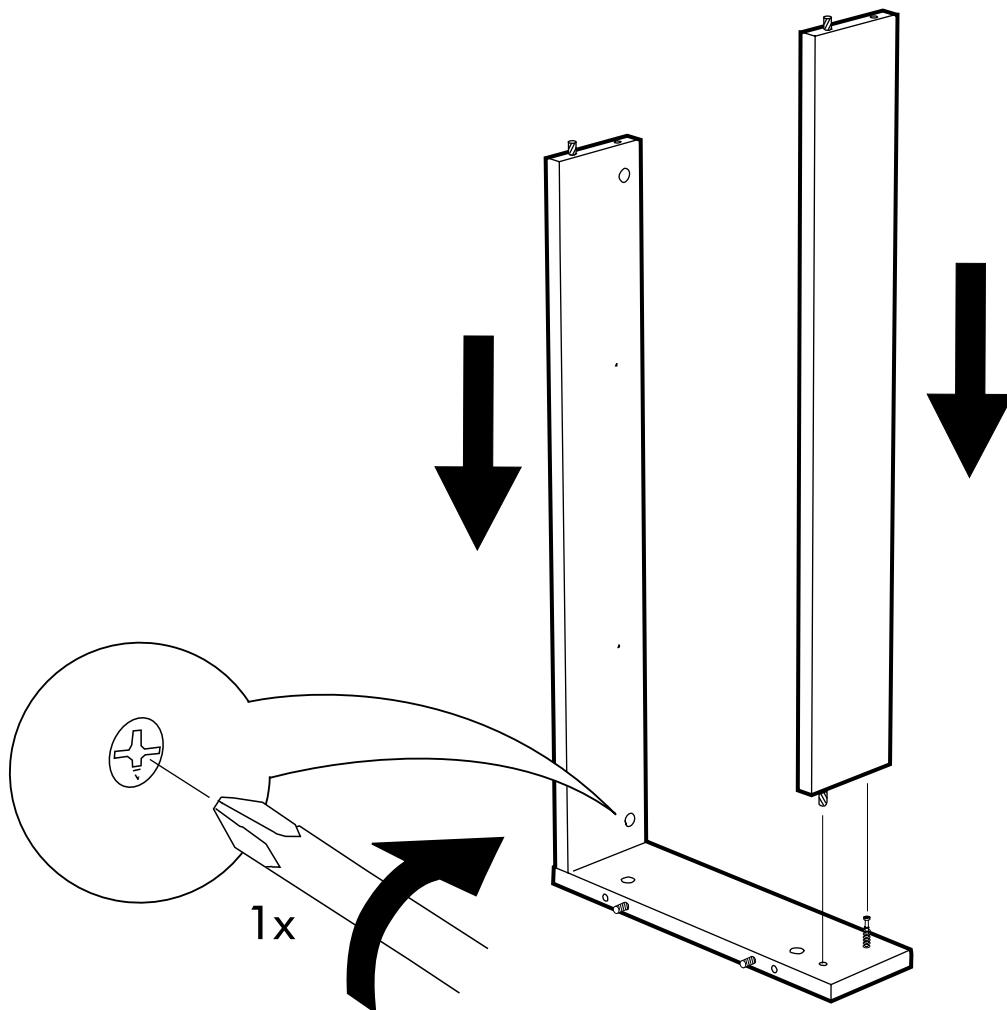
3



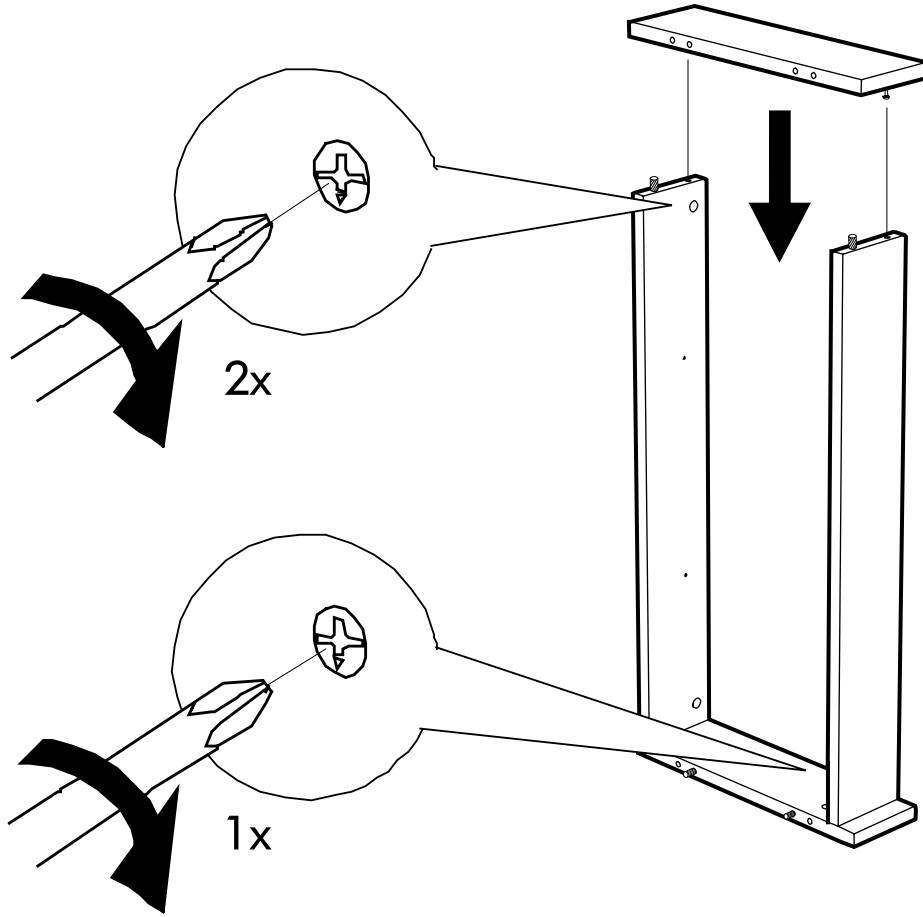
4



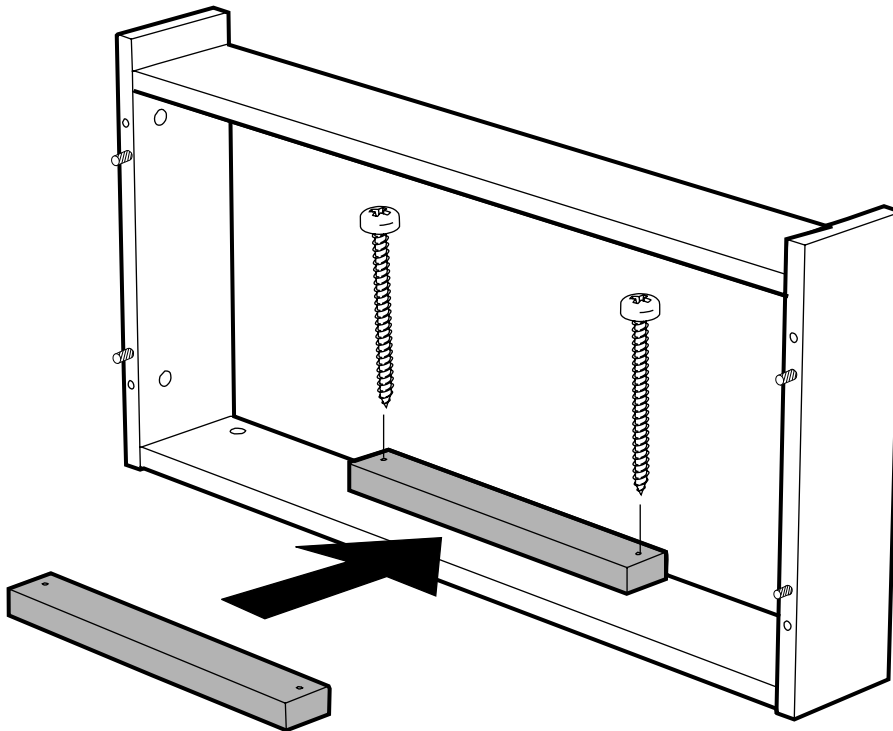
5



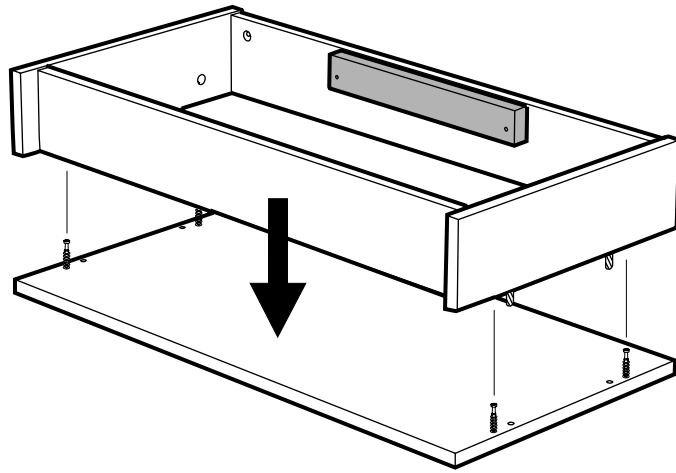
6



7



8



9

