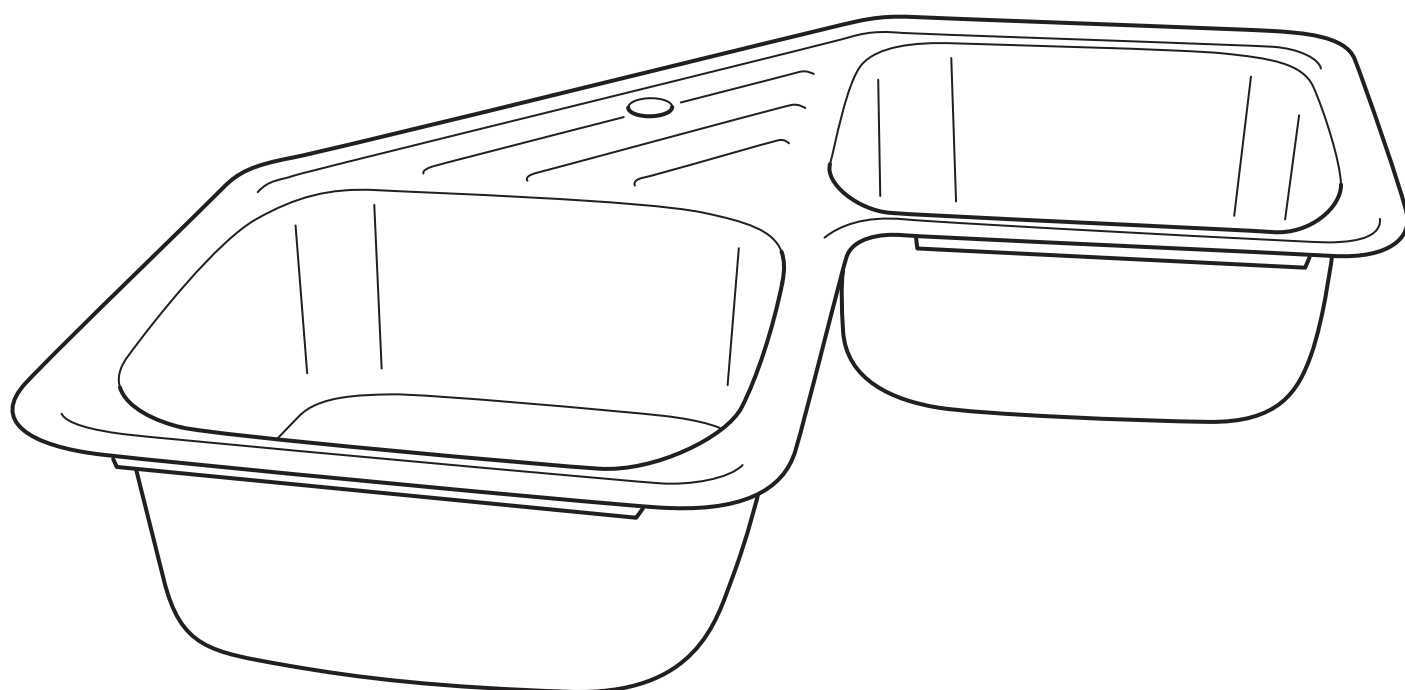
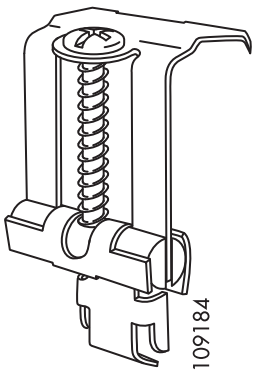
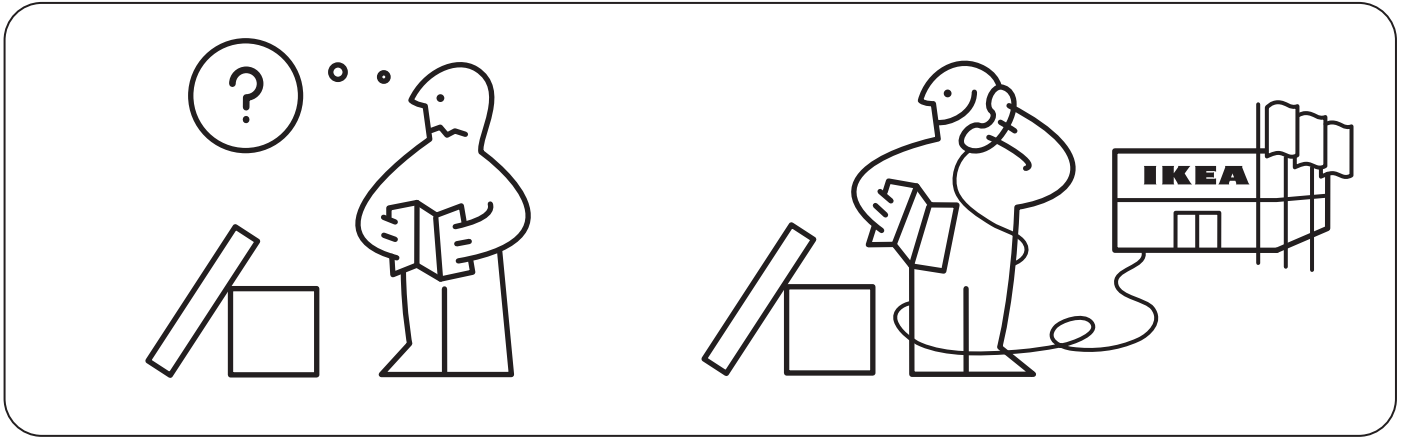
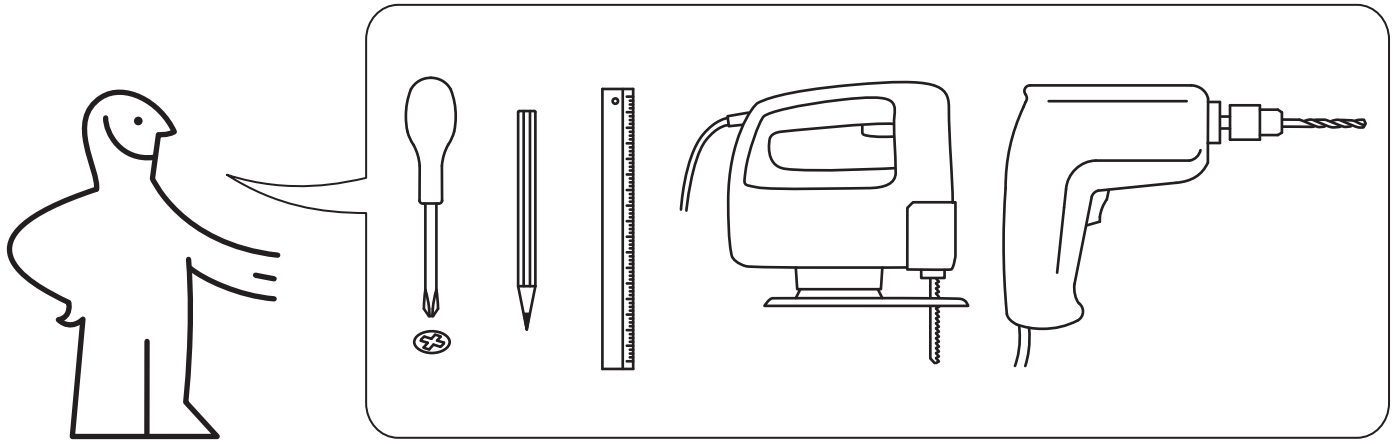


# EMSEN

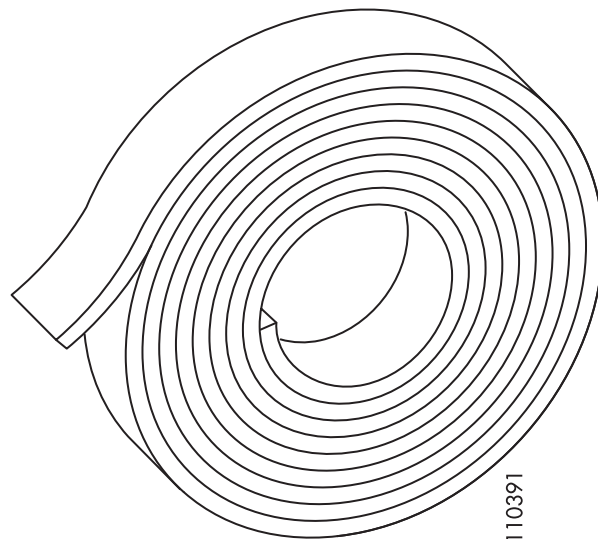
ENGLISH  
FRANÇAIS  
ESPAÑOL



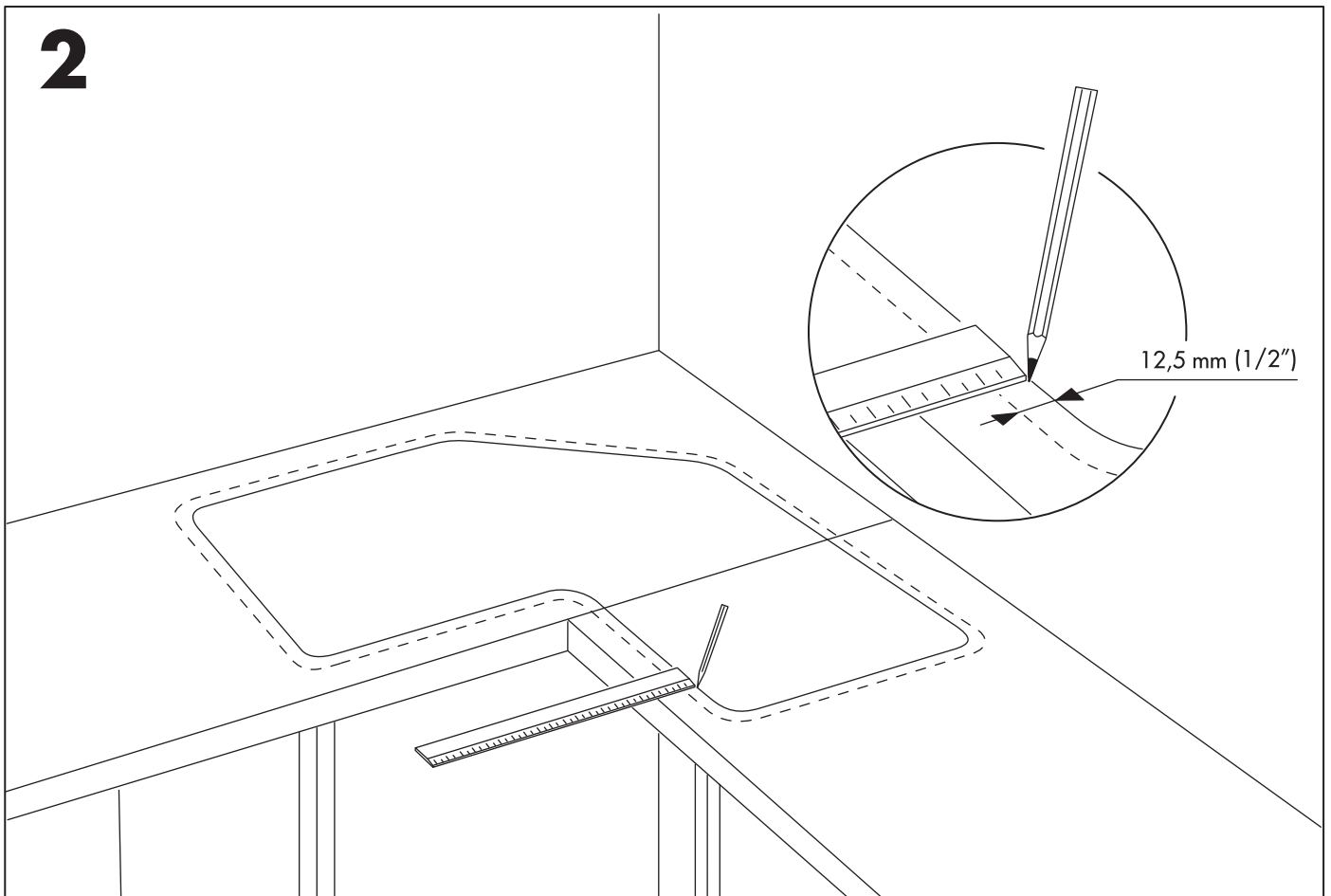
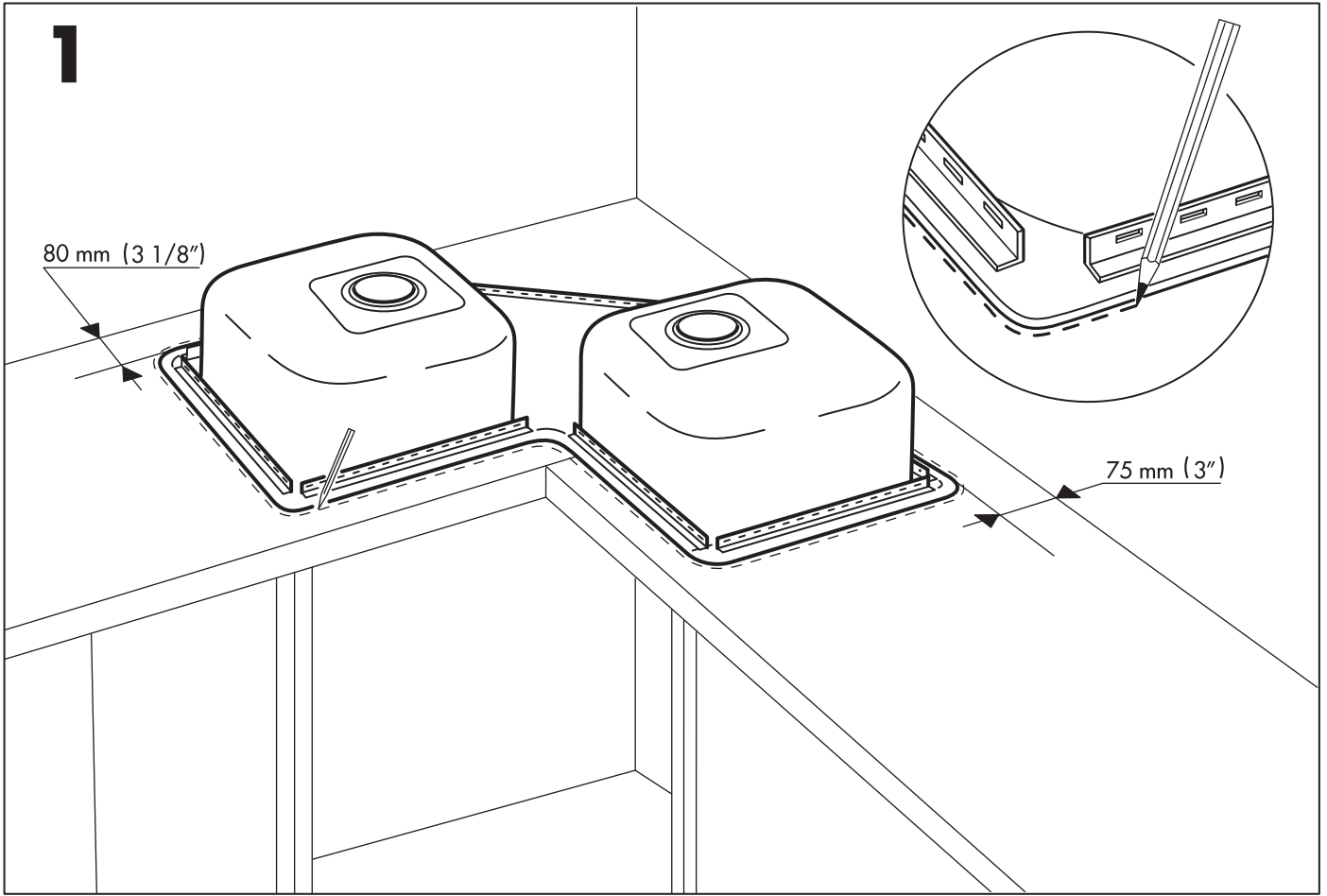
Design and Quality  
IKEA of Sweden



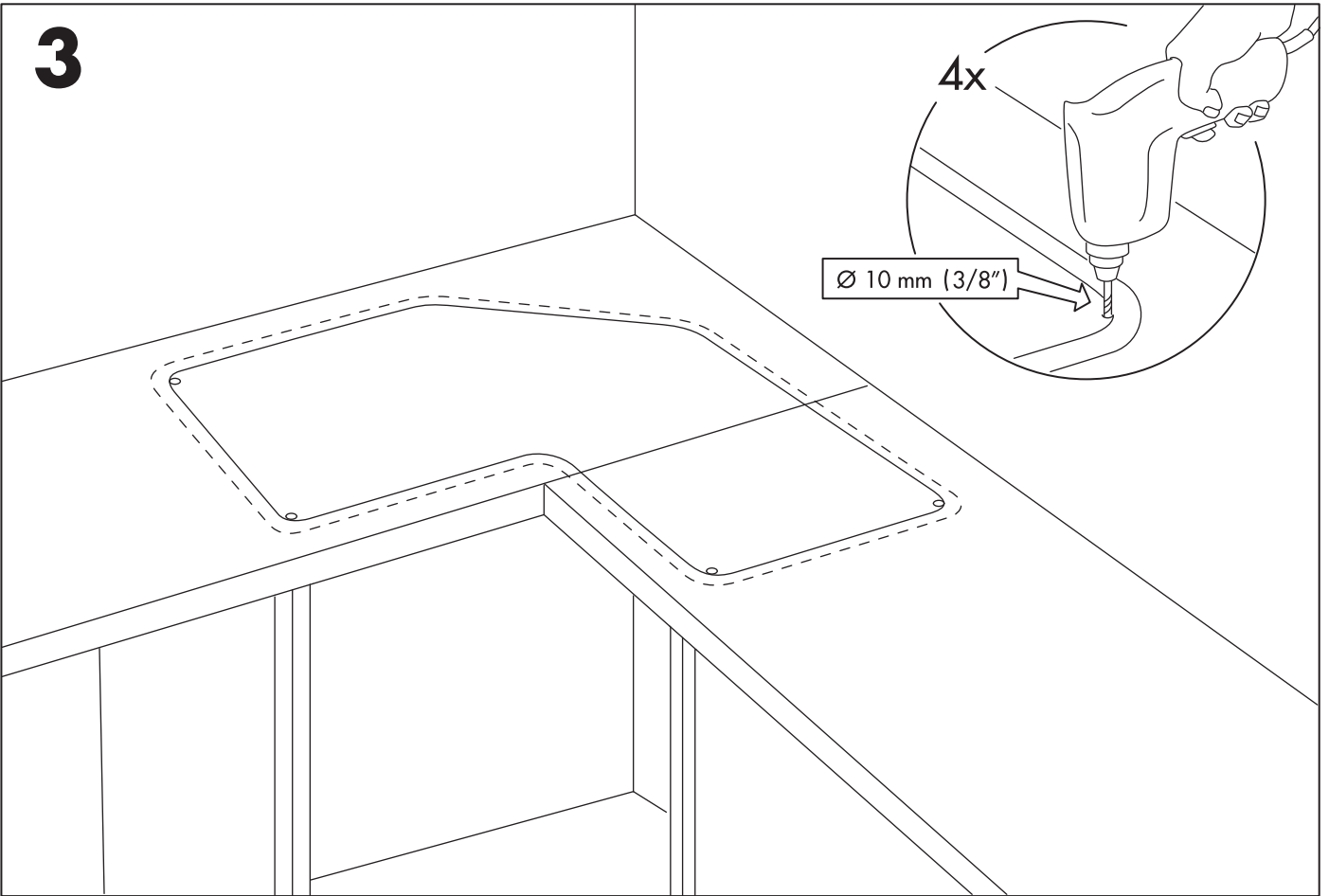
14x



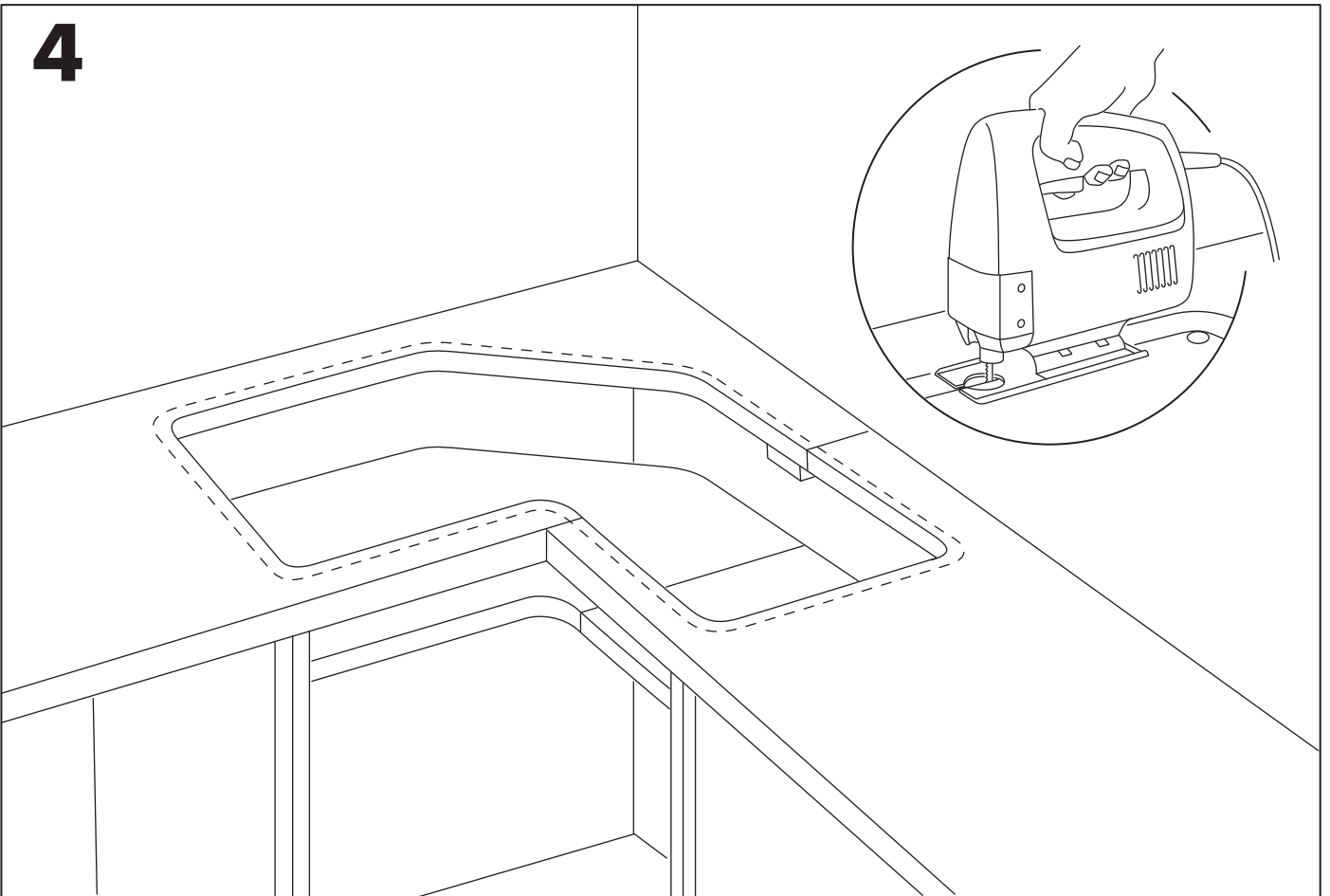
1x



**3**



**4**



**ENGLISH**

If you have a custom-made countertop, do as follows.

**FRANÇAIS**

Si vous avez un plan de travail fait sur mesure, procéder comme suit:

**ENGLISH**

Attach countertop as described in the supplied instructions.

**FRANÇAIS**

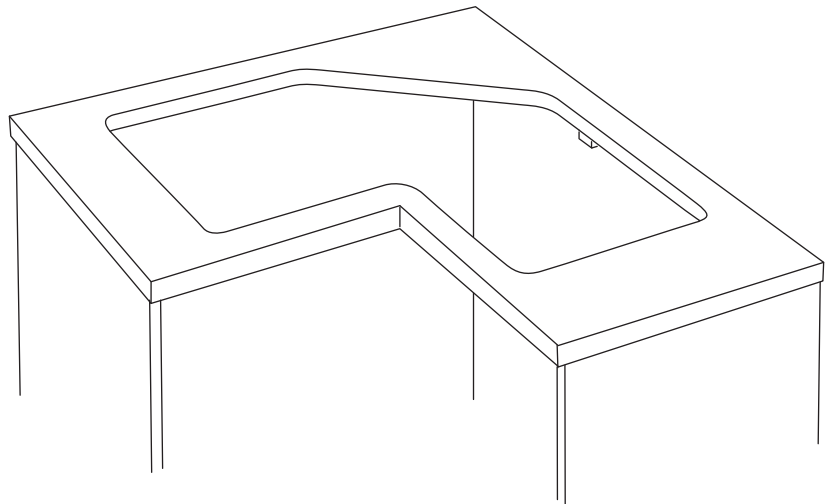
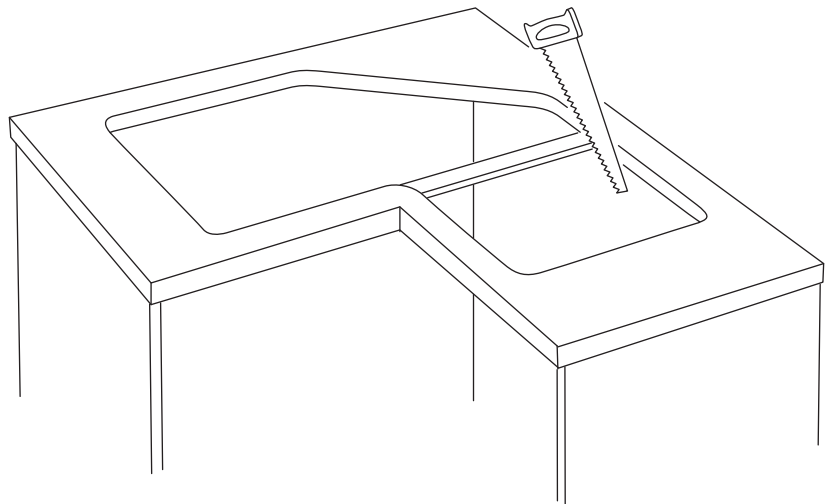
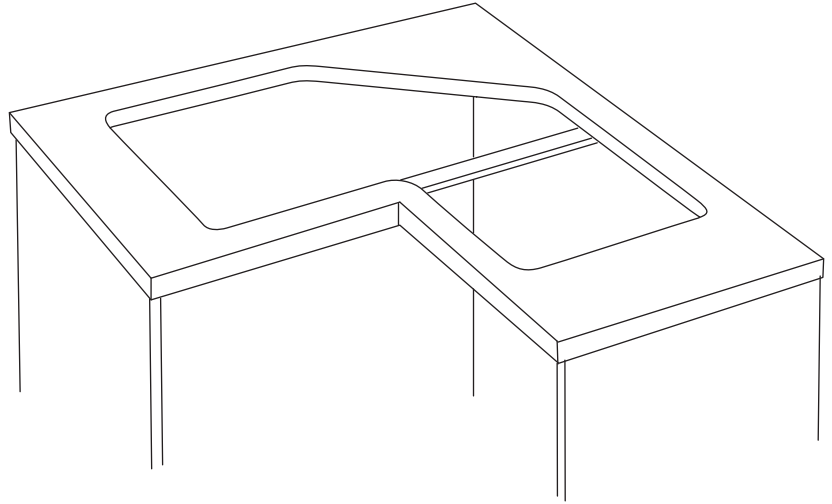
Fixer le plan de travail en suivant les instructions fournies avec celui-ci.

**ESPAÑOL**

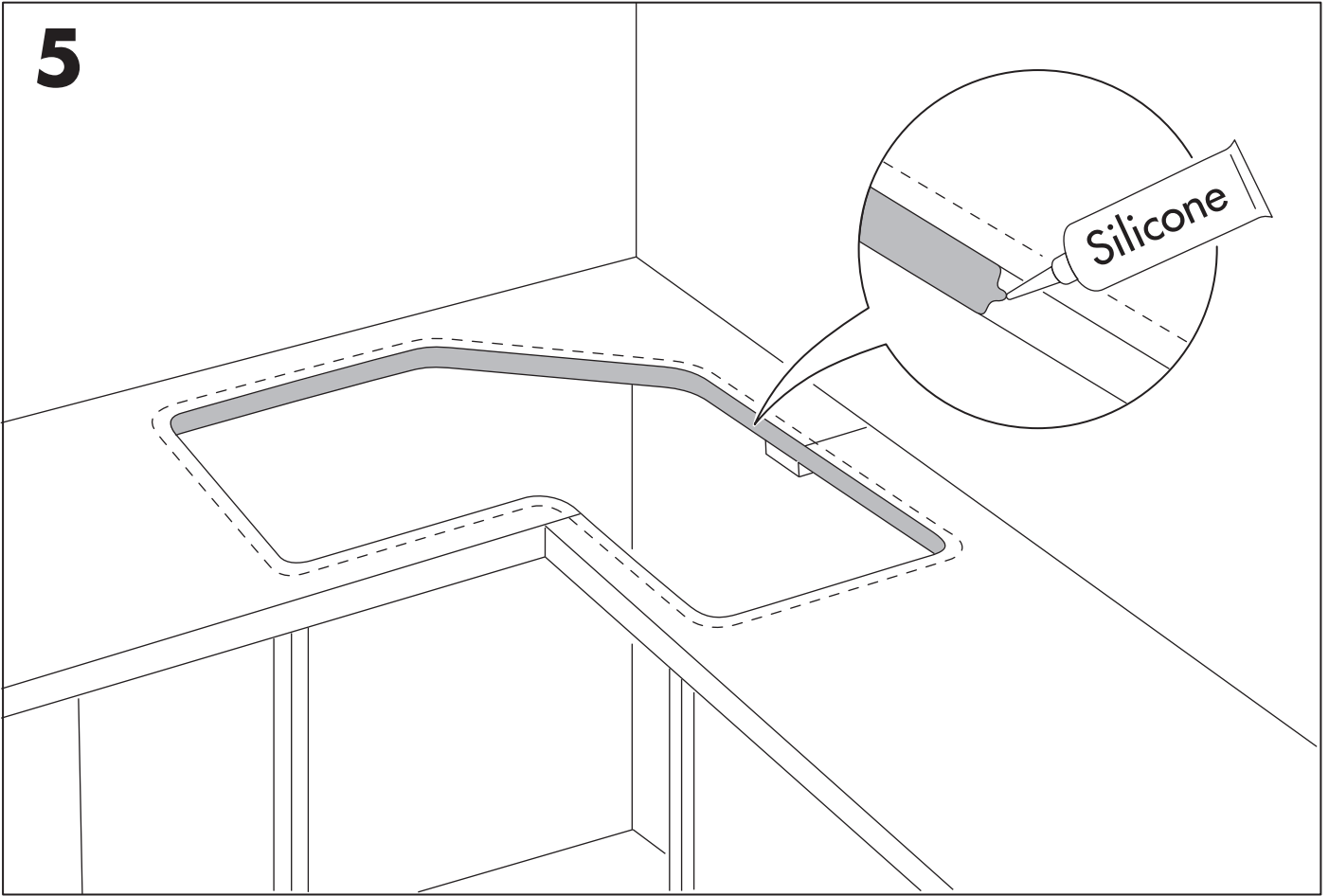
Sujeta la encimera siguiendo las instrucciones incluidas.

**ESPAÑOL**

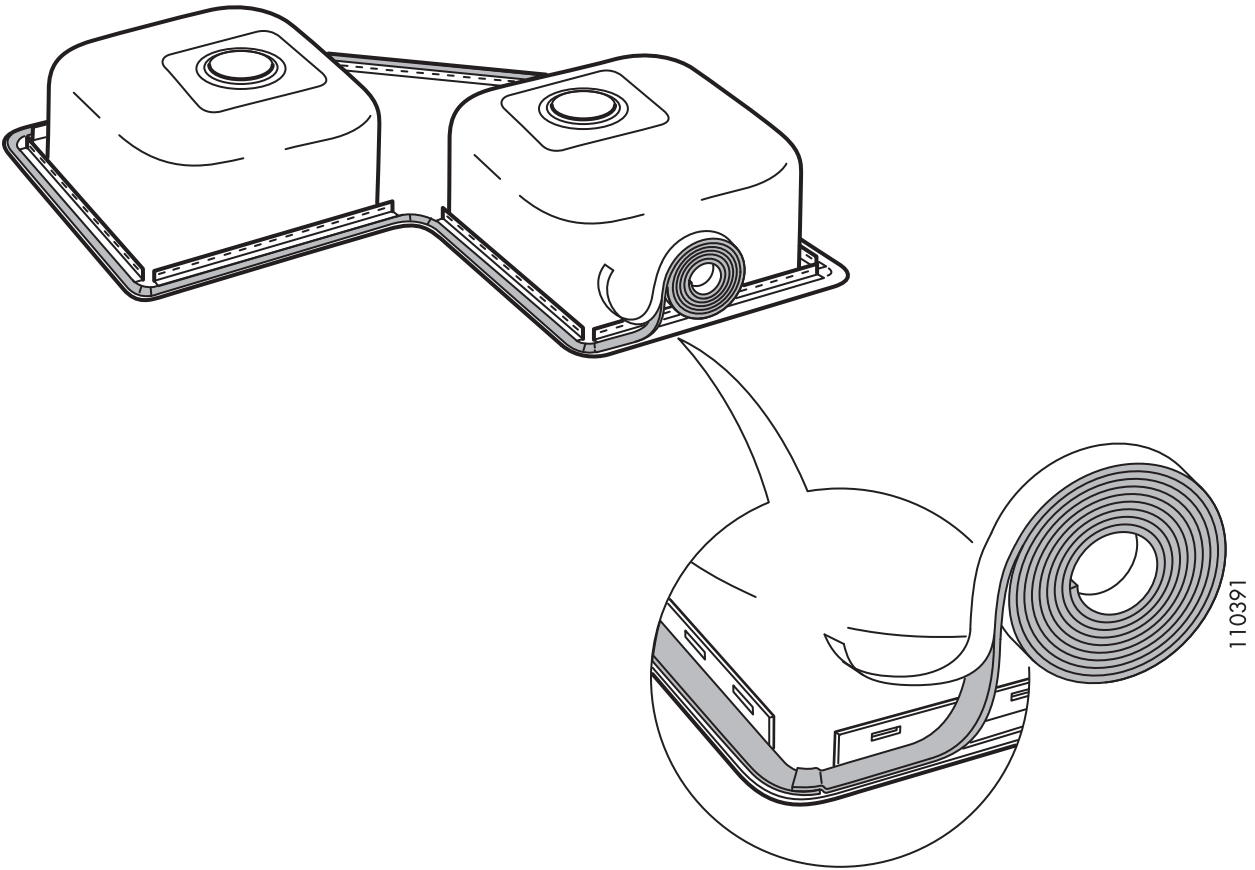
Si tienes una encimera de fabricación especial, procede de la siguiente manera:



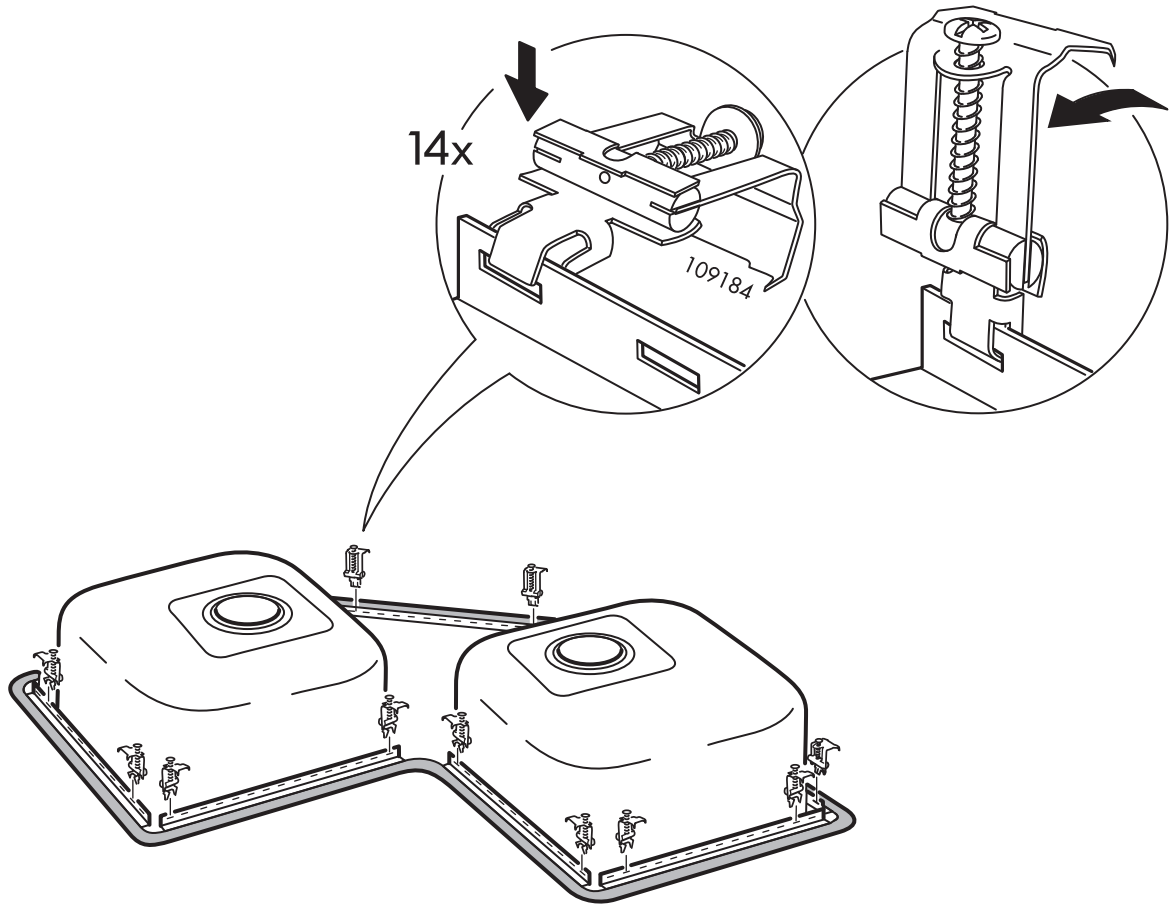
**5**



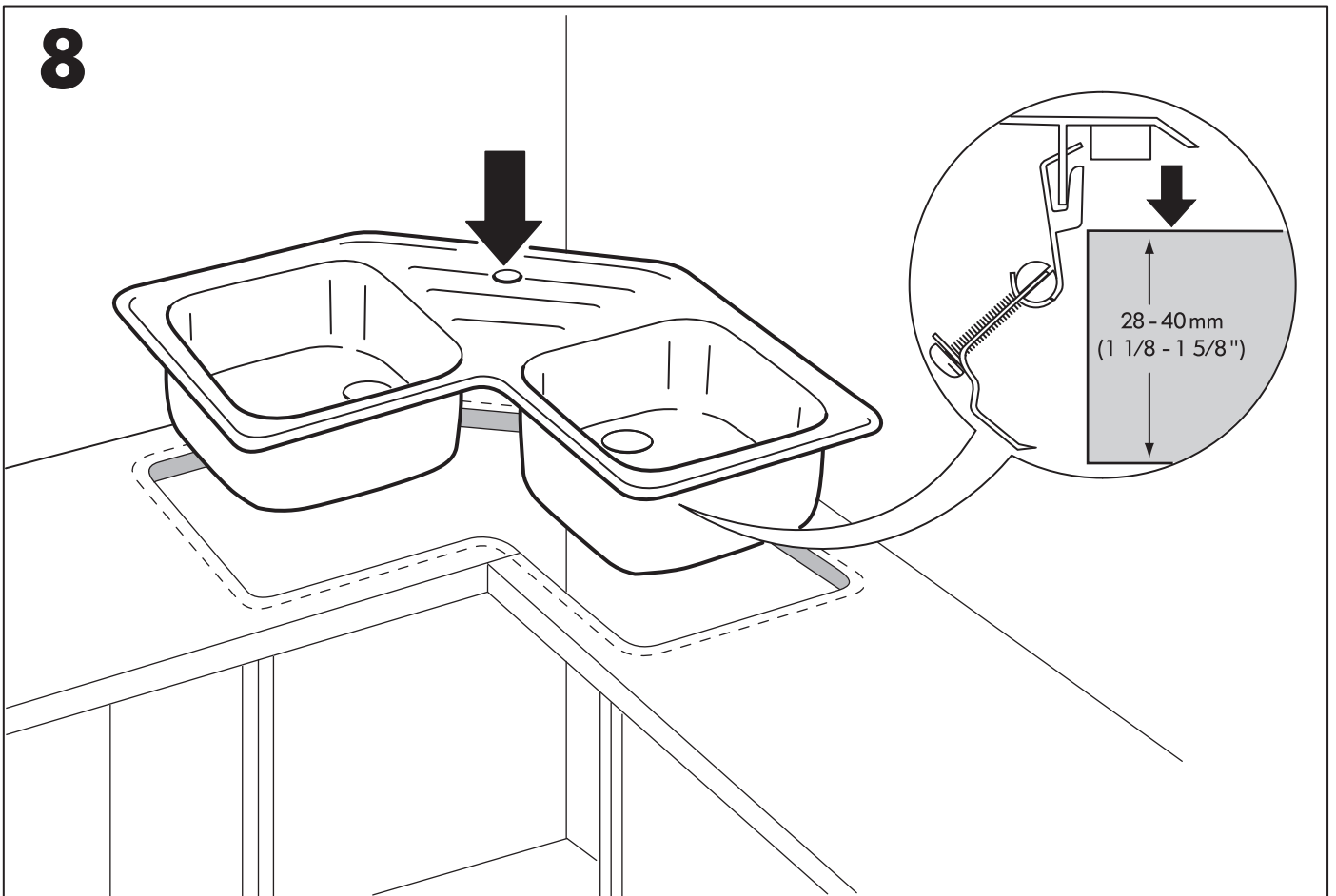
**6**



7



8



9

