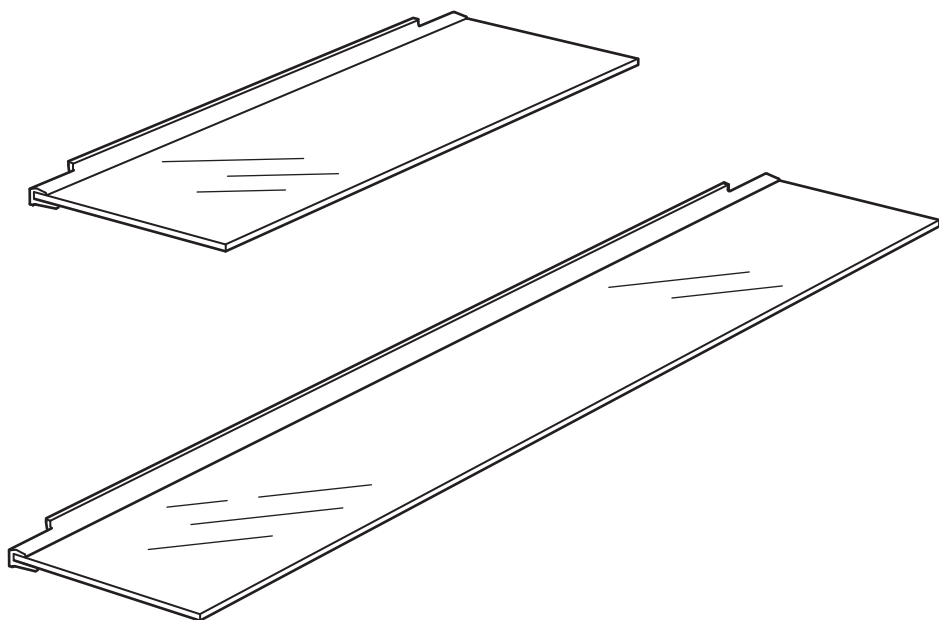
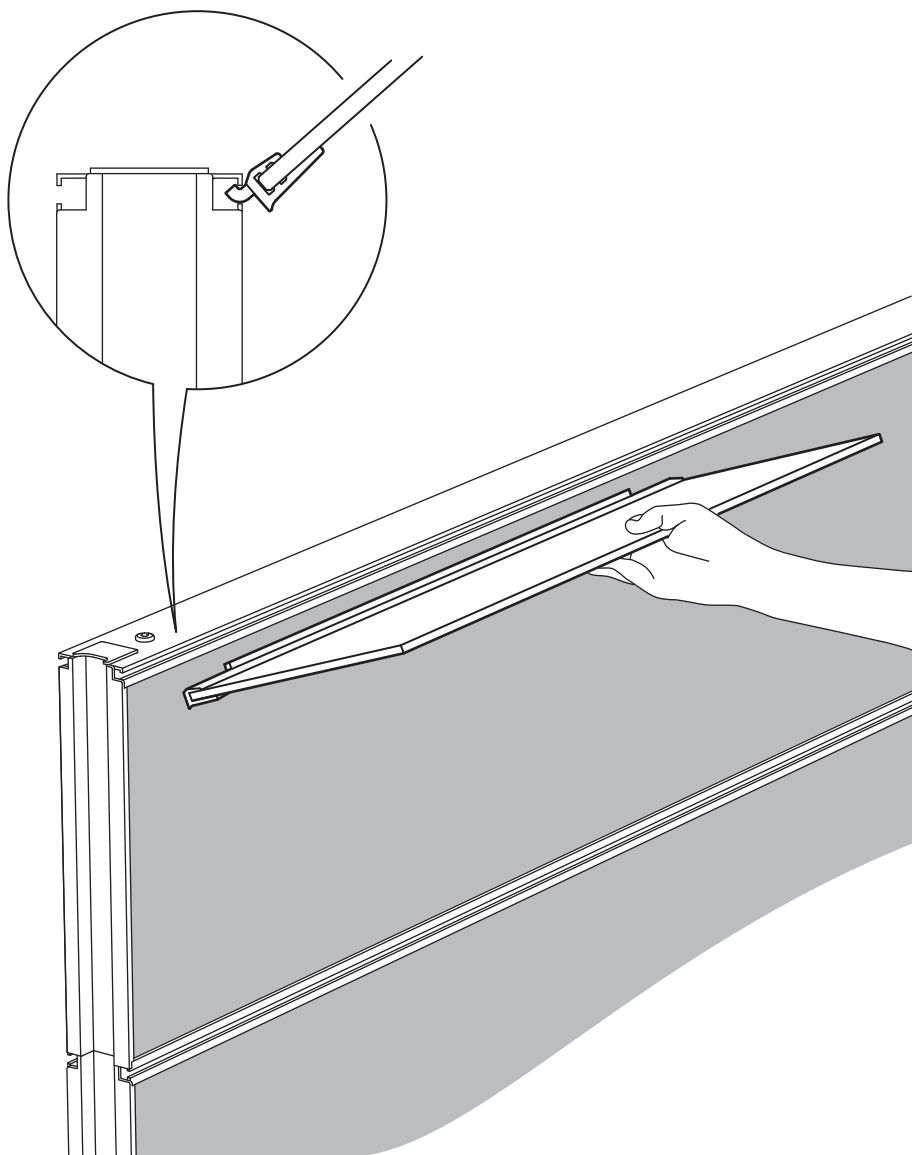


FRAMSTÅ



1



2

AA-352479-2

2

