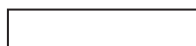
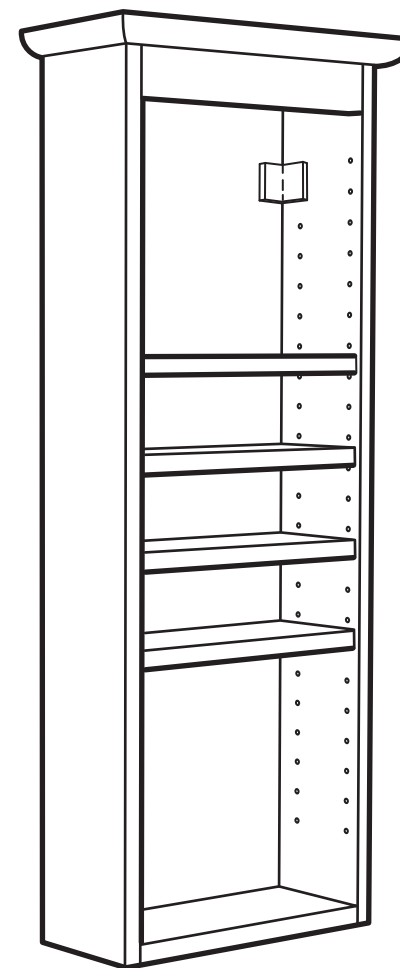


# FREDEN



## ENGLISH

Different wall materials require different types of screws. Choose screws that are suitable for use in your wall.

## DEUTSCH

Unterschiedliche Wandmaterialien erfordern unterschiedliche Schrauben. Immer Schrauben verwenden, die für die Wandbeschaffenheit geeignet sind.

## FRANÇAIS

Le choix des vis dépend du matériau dans lequel elles doivent être fixées. Utiliser des vis adaptées au matériau de votre mur.

## NEDERLANDS

Gebruik schroeven die geschikt zijn voor het materiaal van de wand.

## ITALIANO

Materiali diversi delle pareti richiedono tipi diversi di viti. Scegli viti adatte al materiale della parete in questione.

## ESPAÑOL

Los diferentes materiales requieren diferentes tornillos. Elige los que mejor se adapten a tu tipo de pared.

## PORTUGUES

Os diferentes materiais de parede requerem diferentes tipos de parafusos. Escolha os parafusos adequados para usar na sua parede.

## SVENSKA

Olika väggmaterial kräver olika skruvar. Komplettera med skruvar som passar materialet i din vägg.

## DANSK

Forskelligt vægmateriale kræver forskellige skruer. Suppler med skruer som passer til materialet i din væg.

## NORSK

Ulike veggmaterialer krever ulike skruer. Kompletter med skruer som passer til det materialet som er i din vegg.

## SUOMI

Erilaisiin seinämateriaaleihin on käytettävä erilaisia ruuveja. Täydennä seinämateriaaliin sopivilla ruuveilla.

## POLSKI

Różne rodzaje ścian wymagają różnych typów mocowań; należy używać odpowiednich śrub do mocowania

## ČESKY

Různé zdící materiály vyžadují rozdílné typy šroubů. Vyberte šrouby, které jsou vhodné do vaší zdi.

## SLOVENSKY

Každý materiál vyžaduje iný typ skrutiek. Vyberte skrutky vhodné pre danú stenu.

## MAGYAR

Különböző típusú falakhoz, különböző csavarokat használj. Válassz olyat, mely leginkább megfelel az otthonodban található fal minőségének.

## РУССКИЙ

Для различного типа стен требуются различные виды шурупов. Выбирайте шурупы, которые подходят для Ваших стен.

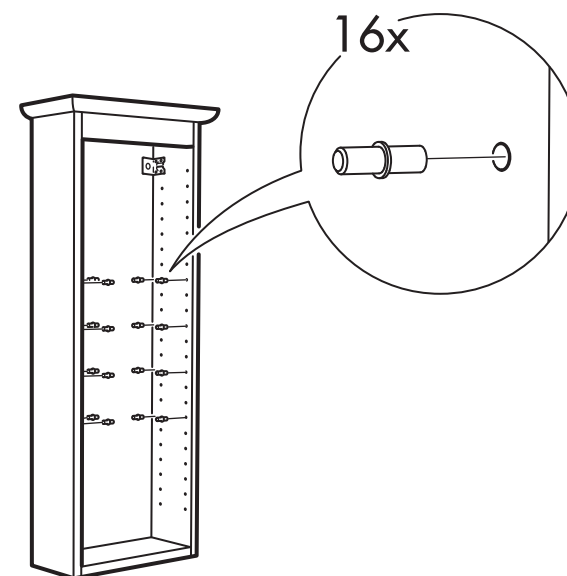
## 中文

不同的墙体材料需要采用不同的安装螺钉。  
根据墙面选择适用的安装螺钉。

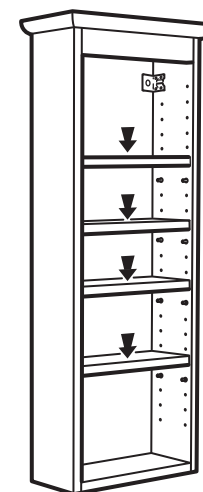
## 日本語

壁の材質により使用できるネジの種類が異なります。常に壁の材質に合ったネジを使用してください。

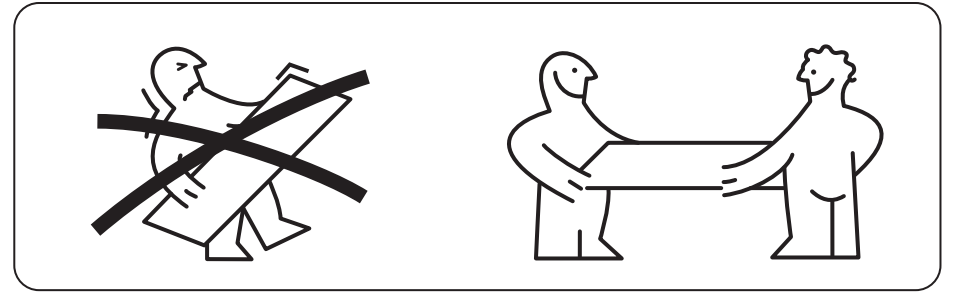
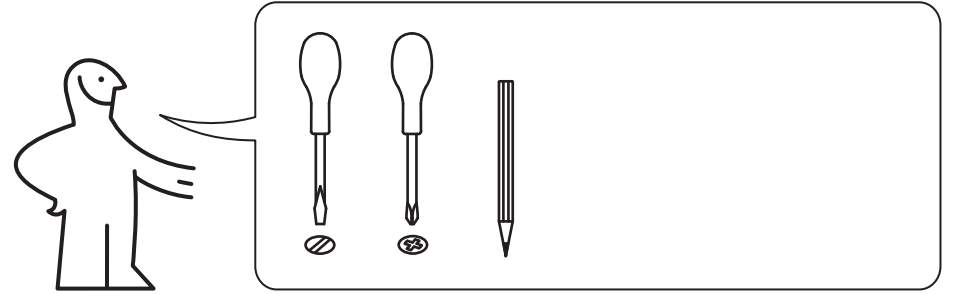
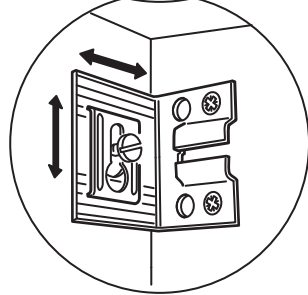
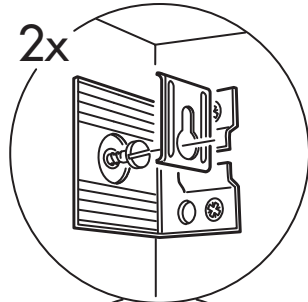
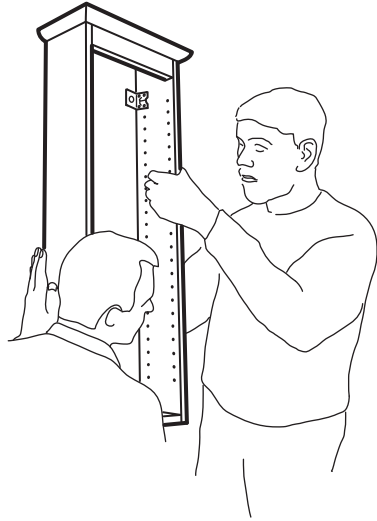
# 13



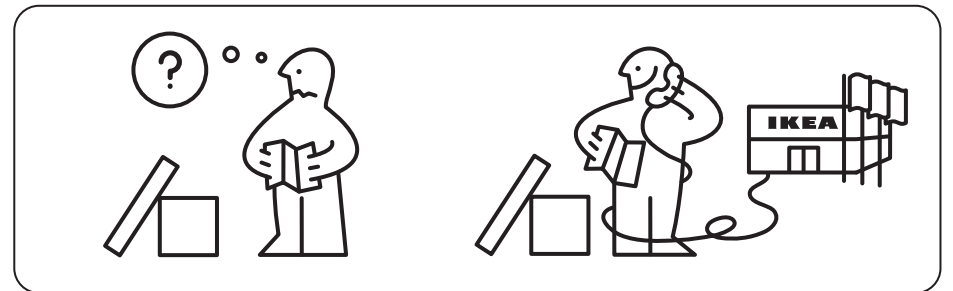
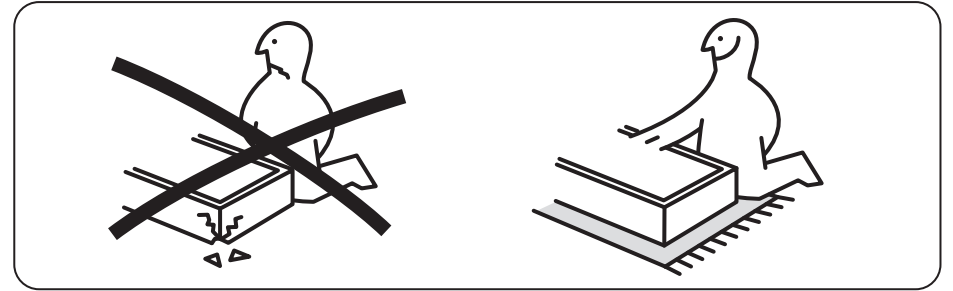
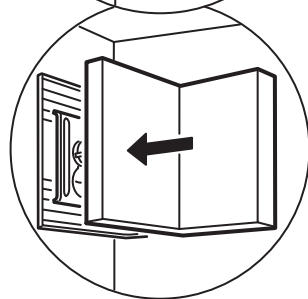
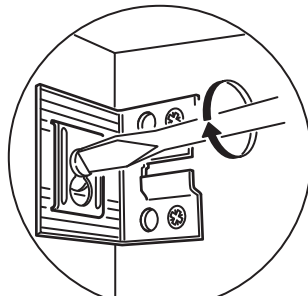
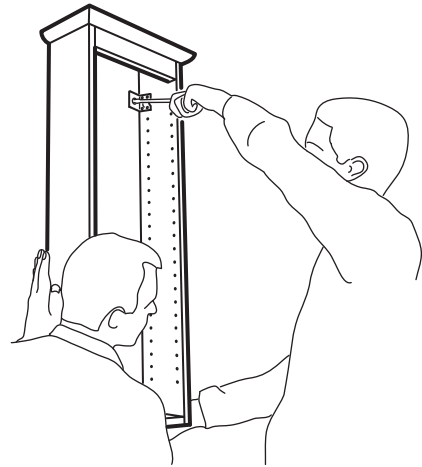
# 14

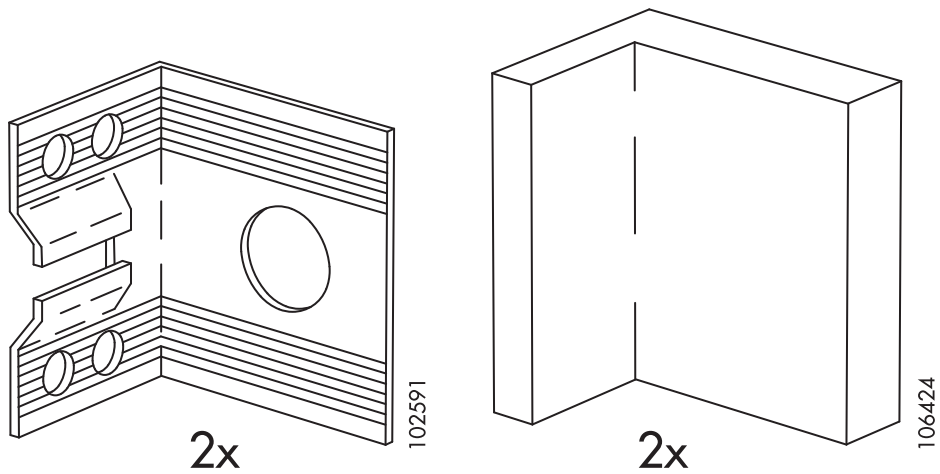
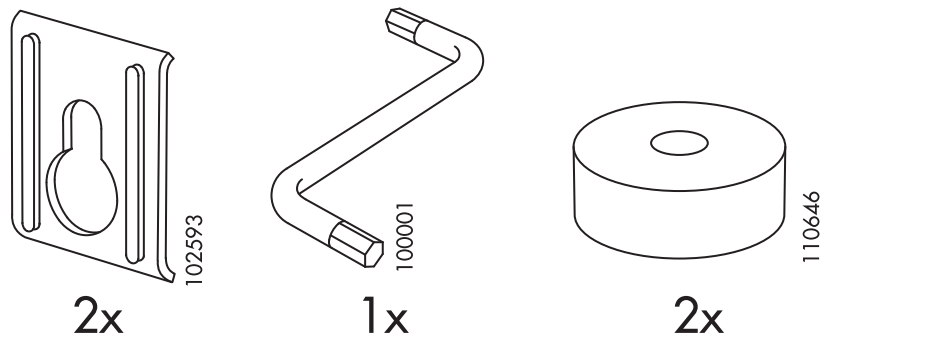
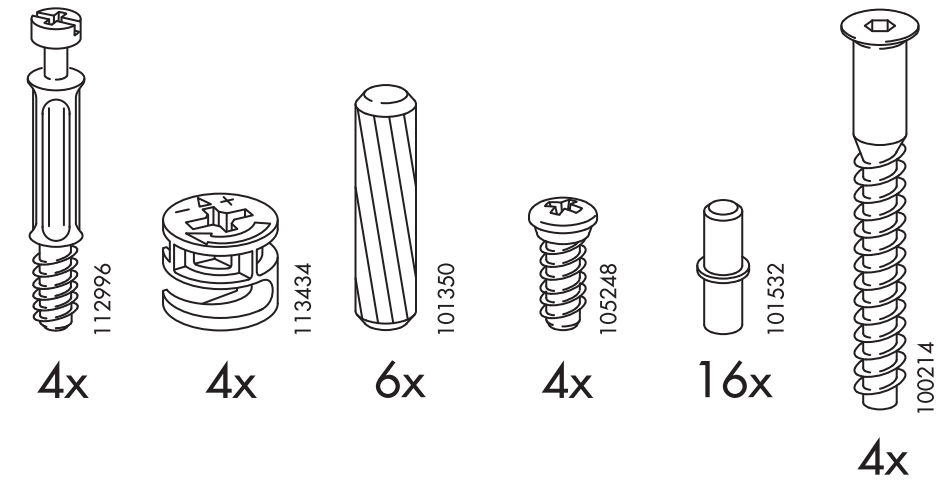


11

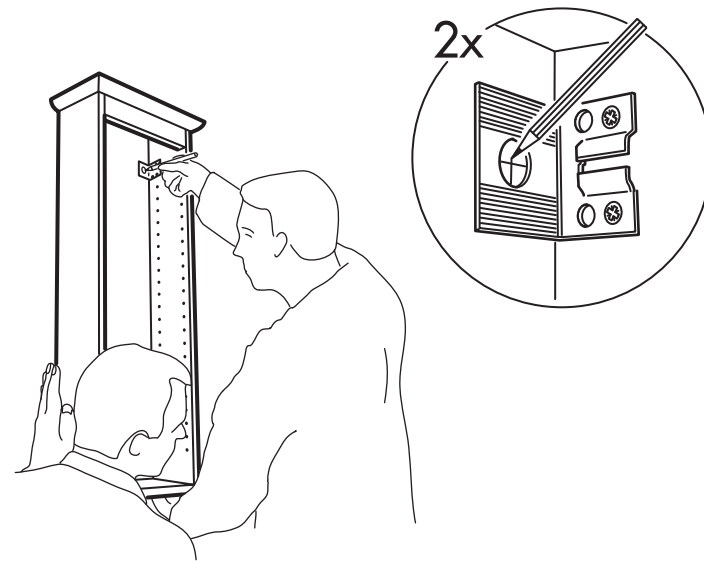


12

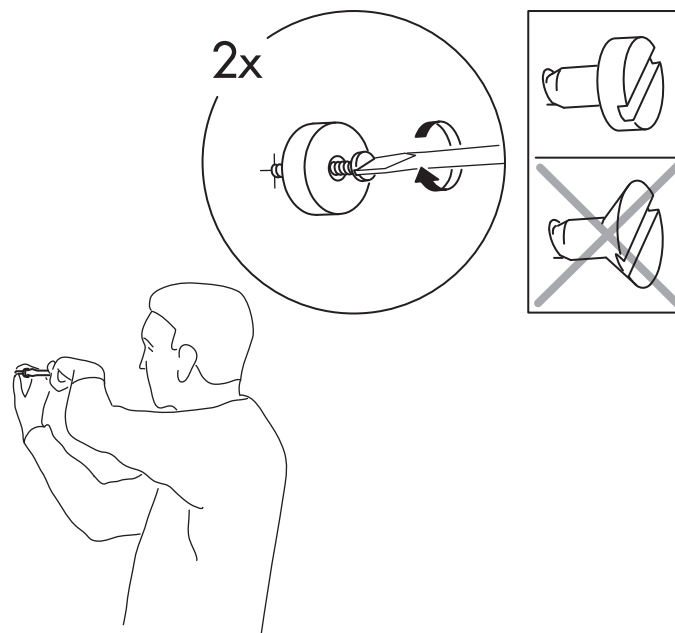




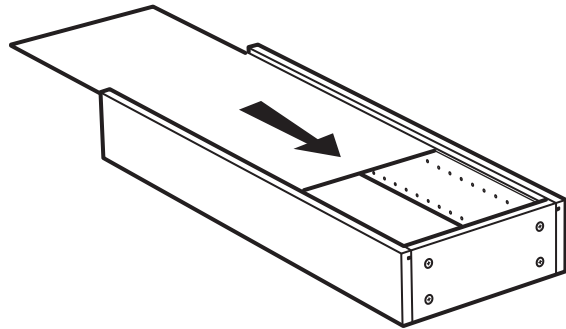
9



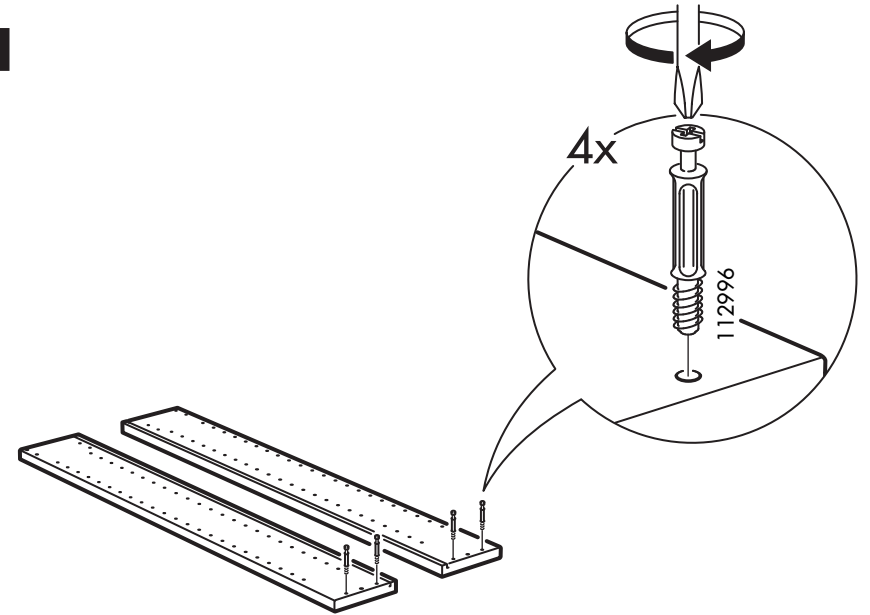
10



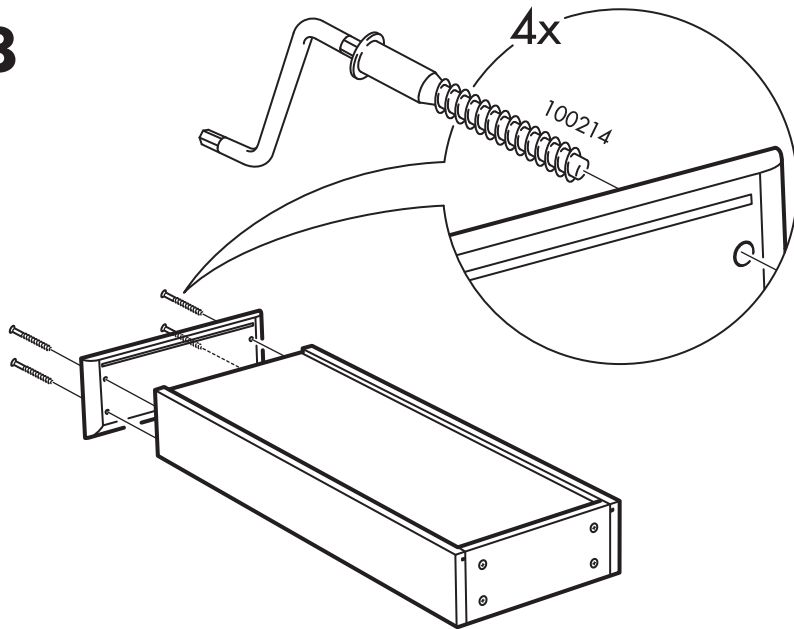
7



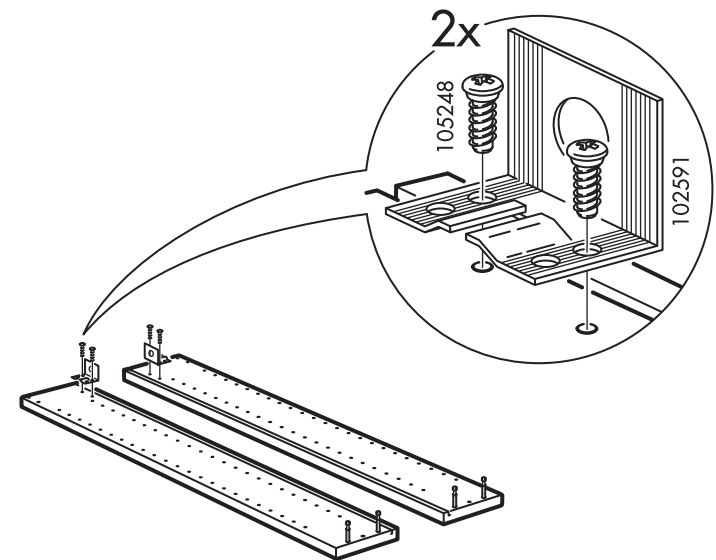
1



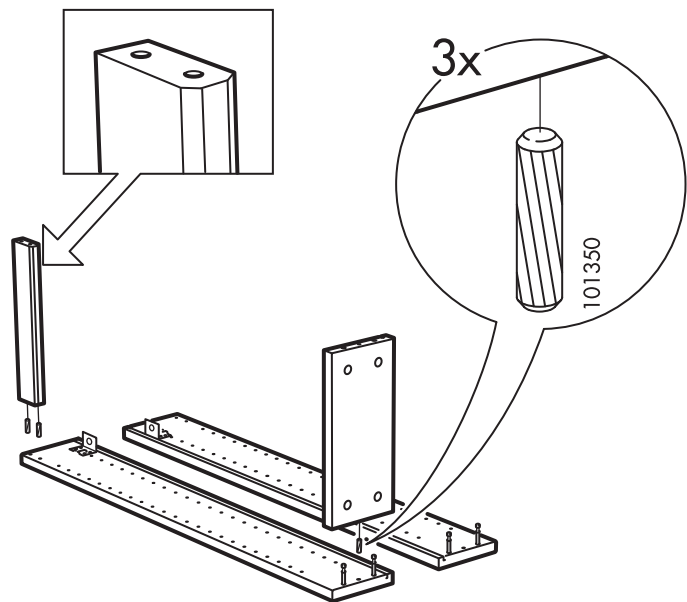
8



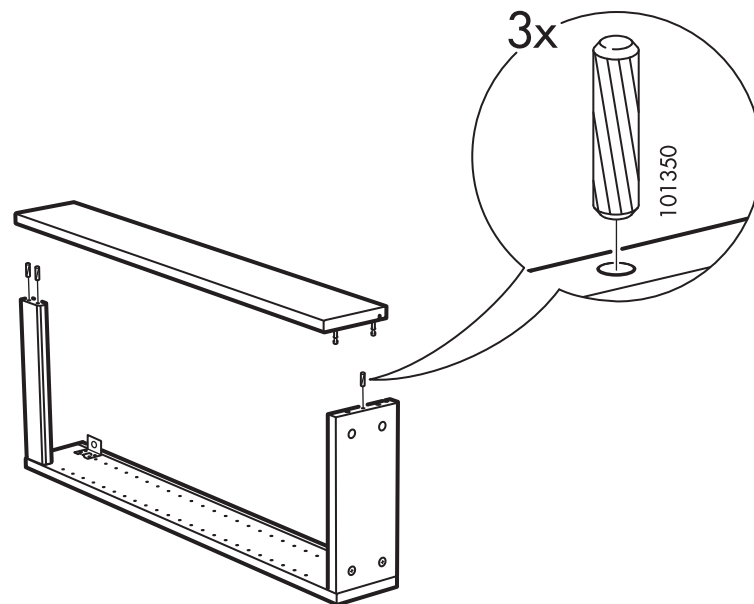
2



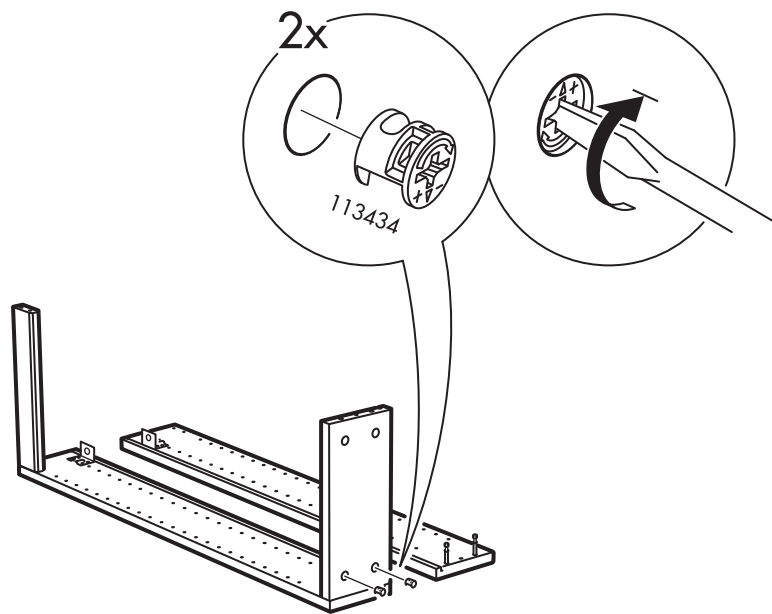
3



5



4



6

