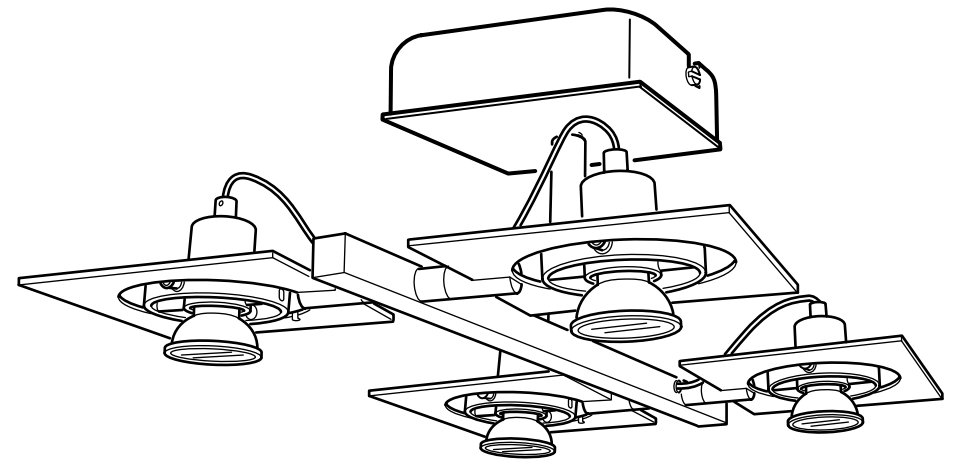


# FUGA

ENGLISH  
FRANÇAIS  
ESPAÑOL



**ENGLISH**

**INSTALLATION INSTRUCTIONS**

**CAUTION:** Before starting, turn off power at main circuit panel.

**FRANÇAIS**

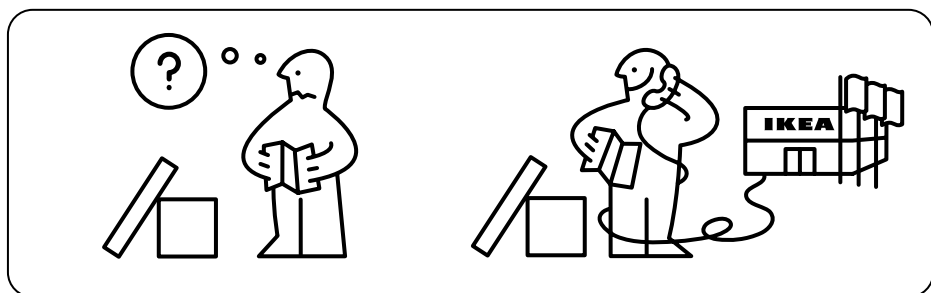
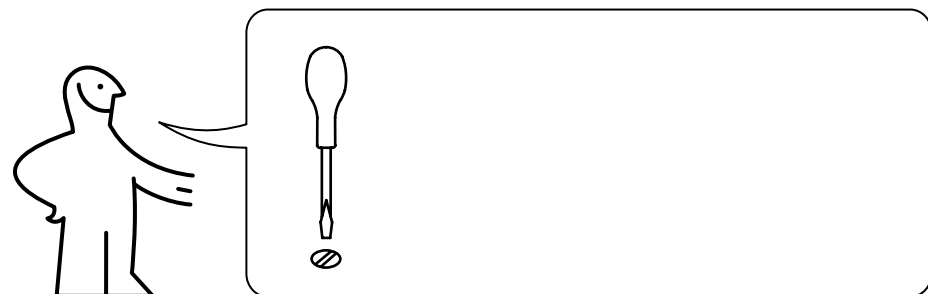
**INSTRUCTIONS D'INSTALLATION**

**Attention :** coupez l'alimentation avant de procéder à l'installation.

**ESPAÑOL**

**INSTRUCCIONES DE MONTAJE**

**ADVERTENCIA:** Antes de comenzar el montaje, cortar la luz en el cuadro general.



**6**

**ENGLISH**

**WHEN REPLACING BULB -** use an GU 10 class bulb with built-in protective glass guard.

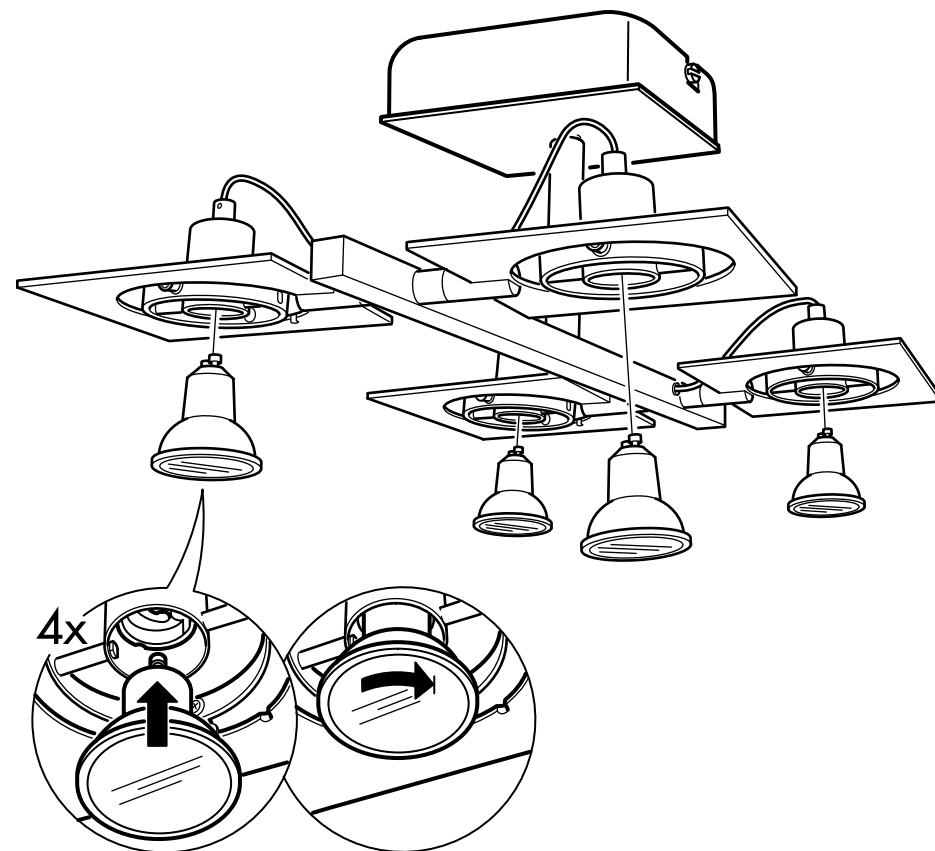
**FRANÇAIS**

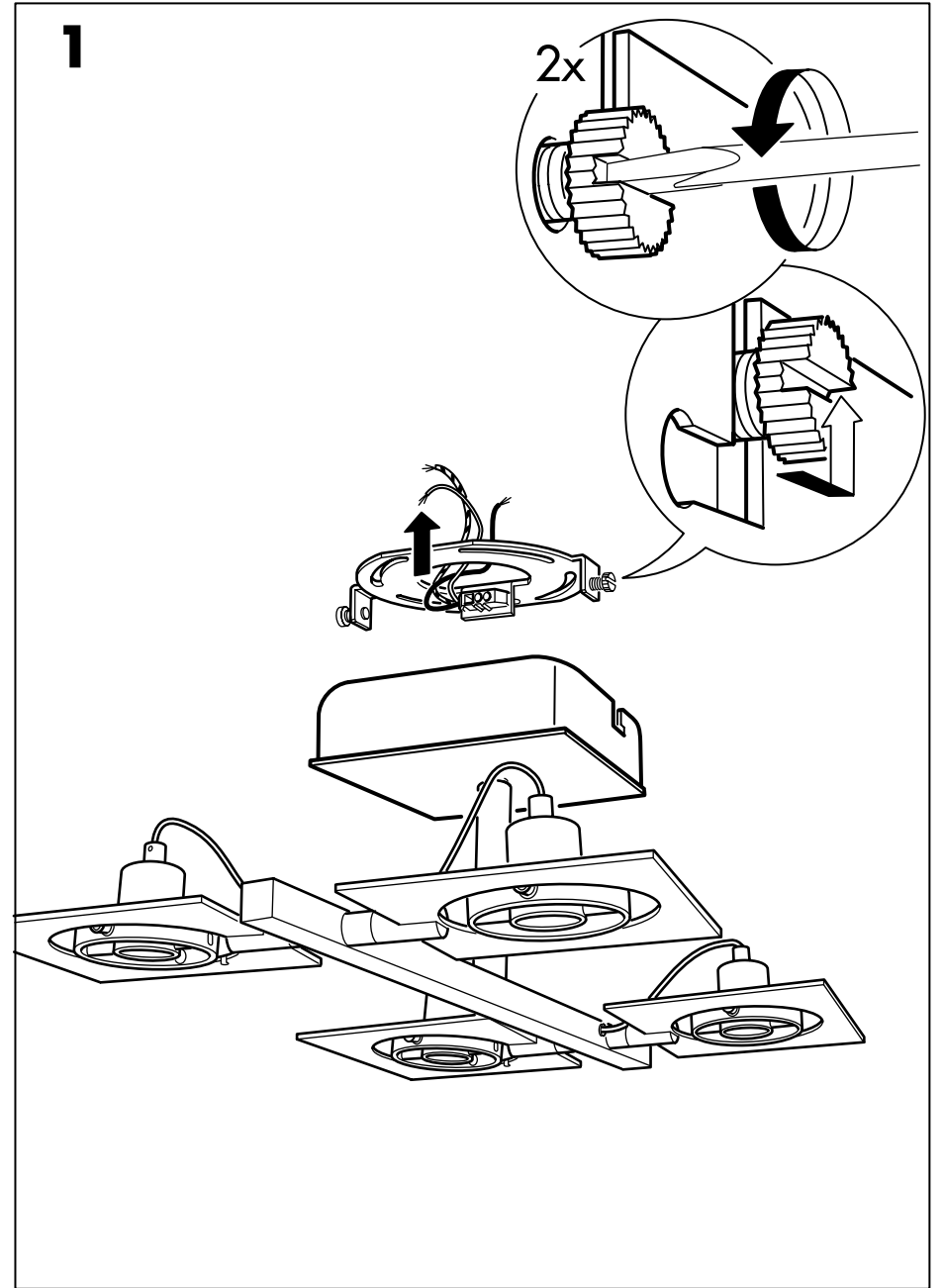
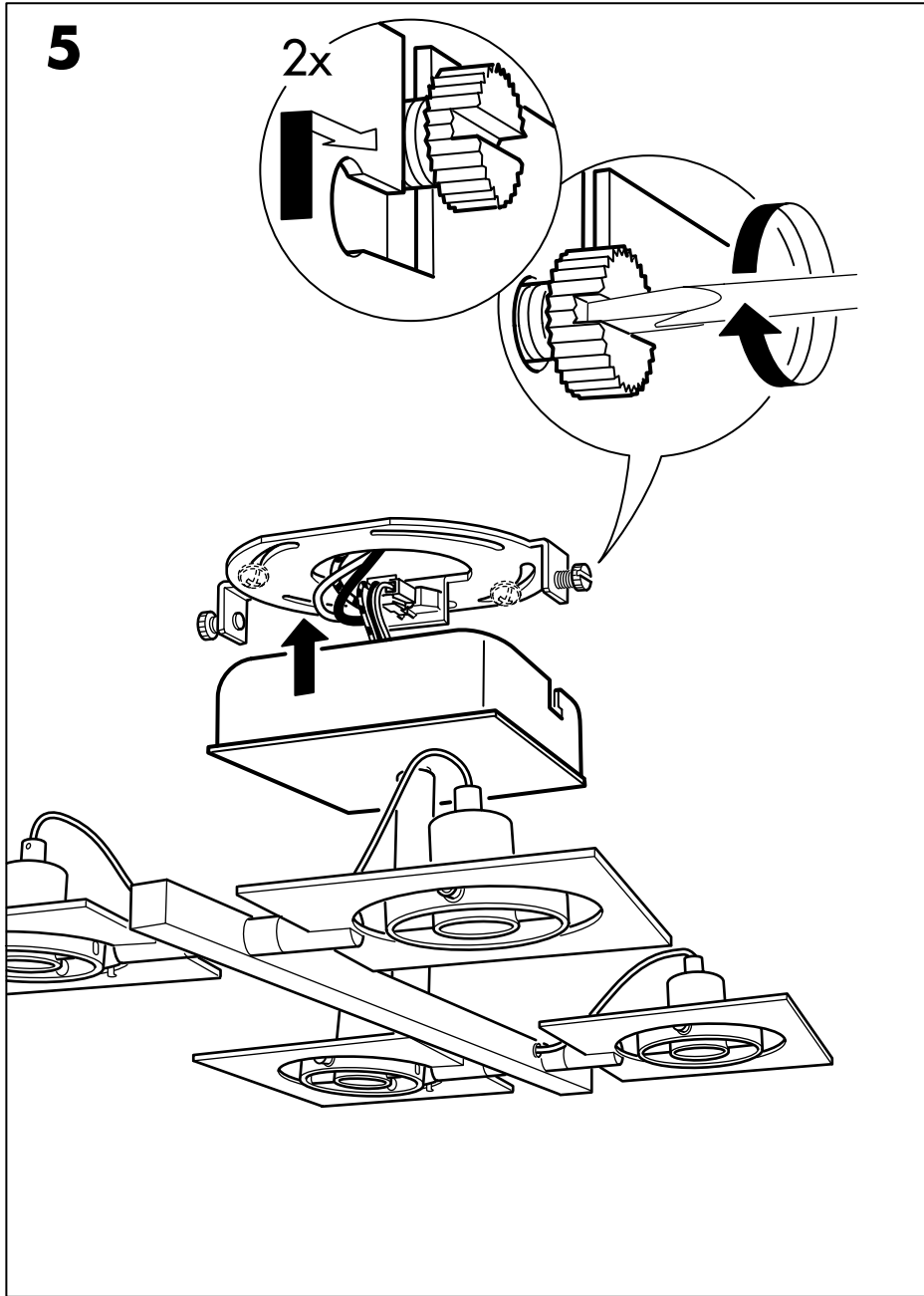
**REPLACEMENT DE L'AMPOULE -**

Utiliser une ampoule GU 10 avec verre de protection intégré.

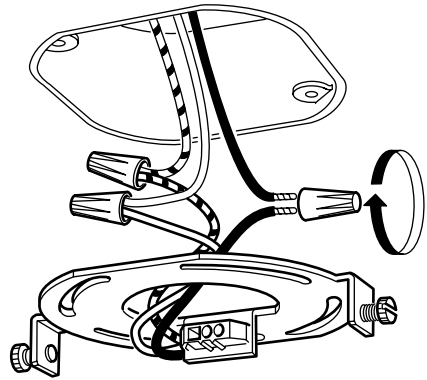
**ESPAÑOL**

**SUSTITUCIÓN DE BOMBILLA.** Utiliza una bombilla tipo GU 10 con protector de bombilla incorporado.

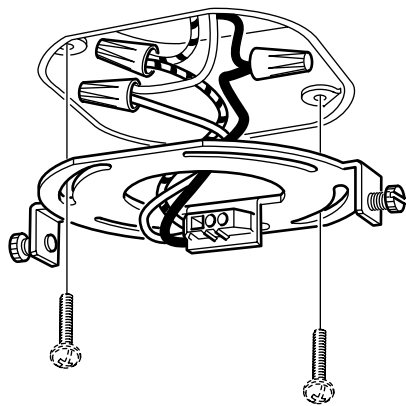




**2**



**3**



**4**

