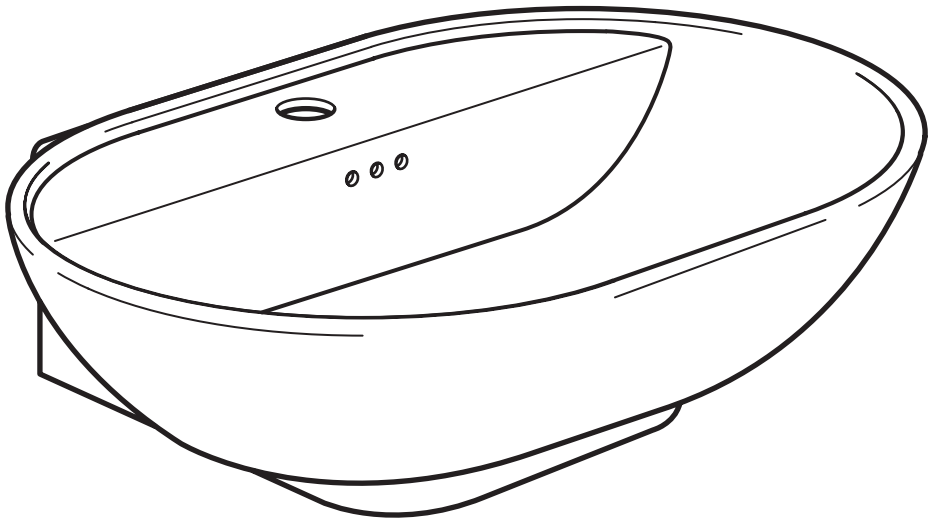
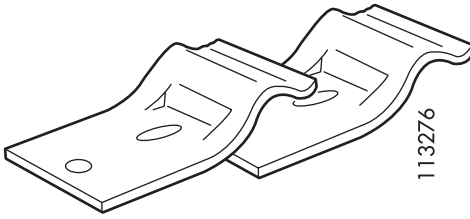


# HÖLLVIKEN

ENGLISH  
ESPAÑOL  
FRANÇAIS  
ITALIANO  
PORTUGUES  
中文  
日本語



Design and Quality  
IKEA of Sweden



### ENGLISH

Complete the wall fixture with 4 screws that are suitable for use in the respective wall material, preferably, head screws that can be tightened with an adjustable spanner.

### ESPAÑOL

Completa el herraje de pared con cuatro tornillos que se adapten a tu tipo de pared. Utiliza tornillos con cabeza que se puedan atornillar con una llave inglesa.

### FRANÇAIS

Compléter la fixation murale par 4 vis adaptées au matériau de votre mur. Utiliser des vis à tête pouvant être serrées à l'aide d'une clef à molette.

### ITALIANO

Completa gli accessori di fissaggio con 4 viti adatte al materiale della tua parete. Scegli delle viti la cui testa può essere stretta con una chiave inglese.

### PORTUGUES

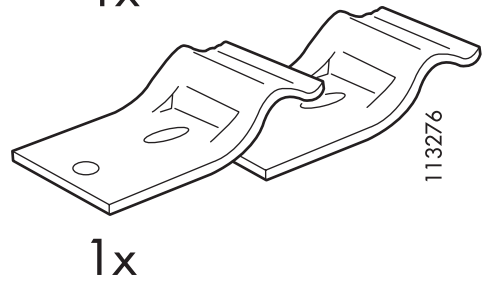
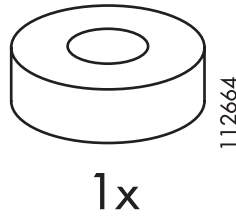
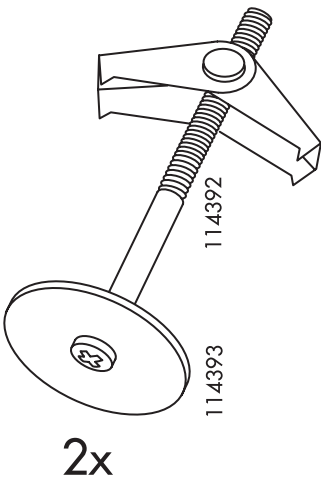
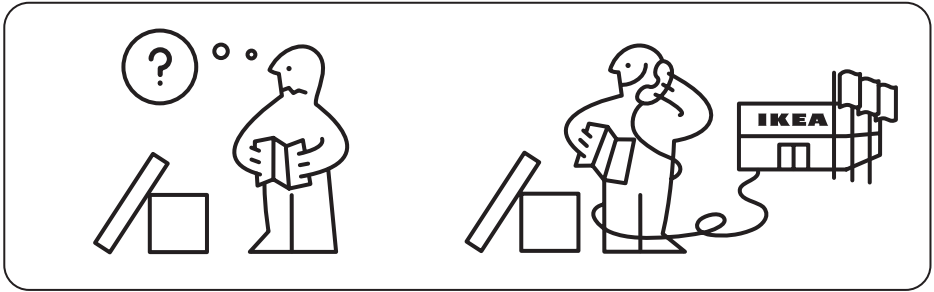
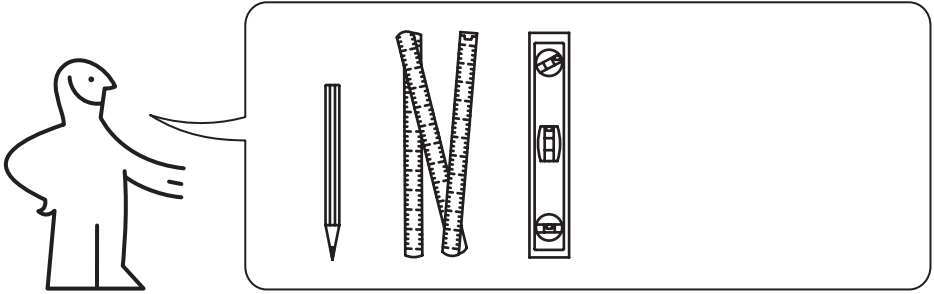
Complete a fixação à parede com 4 parafusos apropriados para o material da sua parede, de preferência parafusos com cabeça sextavada que possam ser apertados com uma chave inglesa.

### 中文

墙面安装件需配用4个螺钉，要根据墙体材料选择适用的安装螺钉。宜选用六棱螺头，以便使用扳子上紧。

### 日本語

壁の素材に合ったネジ（自在スパナで締めることの出来る六角形の頭付きのネジが望ましい）を4本使用して壁に取り付けます。



## ENGLISH

Before fixing HÖLLVIKEN wash-basin to the wall or a base cabinet, install the wash-basin mixer tap in the wash-basin.

## ESPAÑOL

Antes de instalar el lavabo HÖLLVIKEN en una pared o en un armario bajo, instala el grifo en el lavabo.

## FRANÇAIS

Monter le mitigeur/mélangeur sur le lavabo HÖLLVIKEN avant de fixer le lavabo au mur ou dans l'élément bas.

## ITALIANO

Prima di fissare il lavabo HÖLLVIKEN alla parete o al mobile base, installa il miscelatore del lavabo sul lavabo stesso.

## PORTUGUES

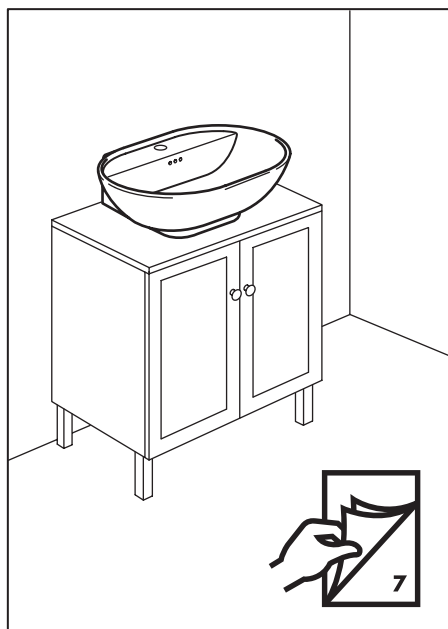
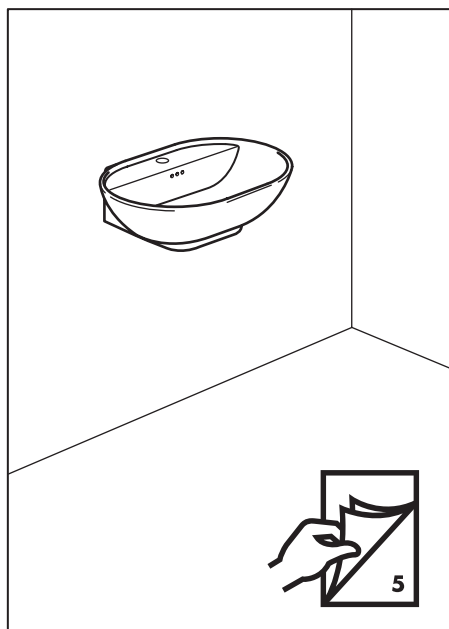
Antes de instalar o lavatório HÖLLVIKEN à parede ou a um armário baixo, instale primeiro a torneira misturadora no lavatório.

## 中文

在将 霍维根 洗脸池装到墙上或底柜上之前，先将洗脸池混合型水龙头装在洗脸池上。

## 日本語

HÖLLVIKEN洗面台を壁やベースキャビネットに取り付ける前に、混合栓を洗面台に取り付けてください。



### ENGLISH

Make sure the wall fixtures are positioned horizontally.

### ESPAÑOL

Comprueba que los herrajes de pared estén nivelados.

### FRANÇAIS

S'assurer que les fixations murales sont placées à horizontale.

### ITALIANO

Controlla che gli accessori per il fissaggio alla parete siano orizzontali.

### ENGLISH

Do not drive in the screws fully, leave a gap so the wash-basin can be hooked on.

### ESPAÑOL

No ajustes los tornillos del todo. Deja un hueco para que puedas enganchar el lavabo.

### FRANÇAIS

Ne pas serrer les vis à fond. Laisser un jeu qui permet la mise en place du lavabo.

### ITALIANO

Non stringere completamente le viti in modo da poter agganciare il lavabo.

### PORTUGUES

Certifique-se de que as fixações à parede estão em posição horizontal.

### 中文

注意墙面安装件应水平安装。

### 日本語

壁の留め具は水平になるように取り付けてください。

### PORTUGUES

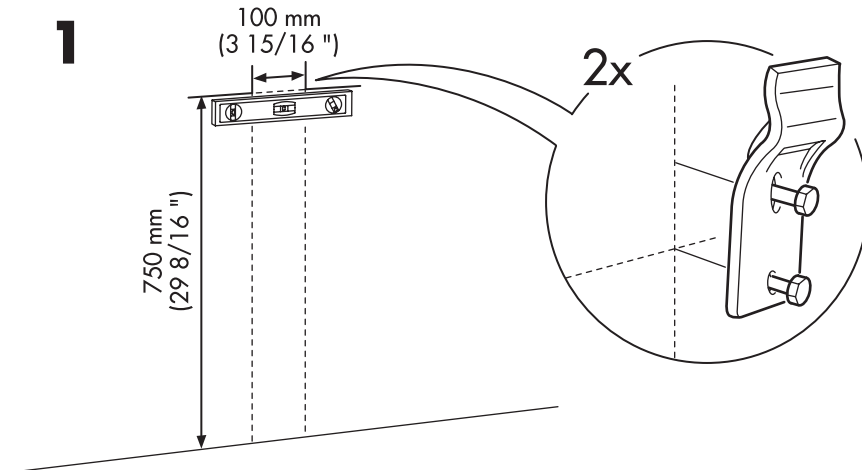
Não aperte os parafusos completamente, deixe um espaço para poder encaixar o lavatório.

### 中文

勿将螺丝拧得过紧，留出一些空隙，以便装挂水池。

### 日本語

ネジを最後まで締めずに、洗面台を引っ掛けられるだけの隙間を残してください。



## ENGLISH

Tighten the screws to the wall fixtures.  
Then connect water and sewage pipes.

## ESPAÑOL

Ajusta los tornillos de los herrajes de pared. A continuación, conecta el agua y el desagüe.

## FRANÇAIS

Serrer les vis des fixations murales. Raccorder ensuite à l'arrivée et à l'évacuation d'eau.

## ITALIANO

Stringi le viti per il fissaggio alla parete, dopodiché collega l'acqua e lo scarico.

## PORTUGUES

Aperte os parafusos às ferragens da parede. Depois ligue aos tubos da água e do esgoto.

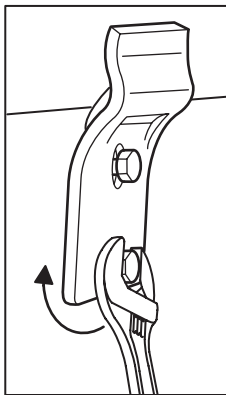
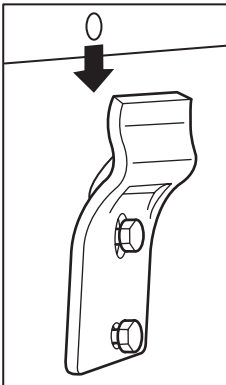
## 中文

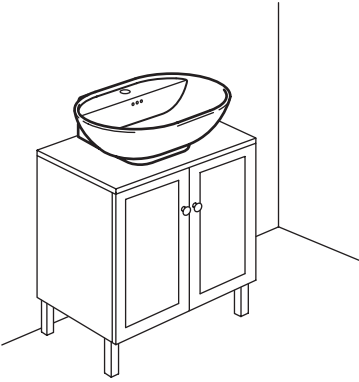
上紧墙面安装件螺钉。连接通水管线。

## 日本語

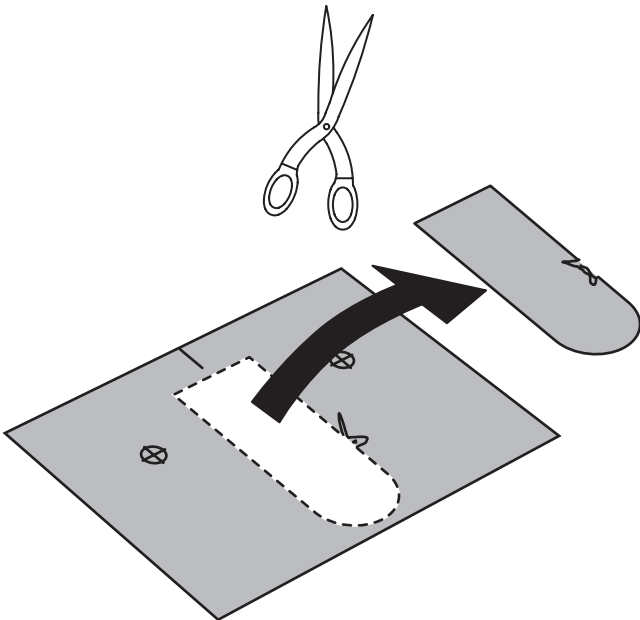
壁取り付け用留め具のネジを締めてください。その後上下水道のパイプを接続してください。

# 2

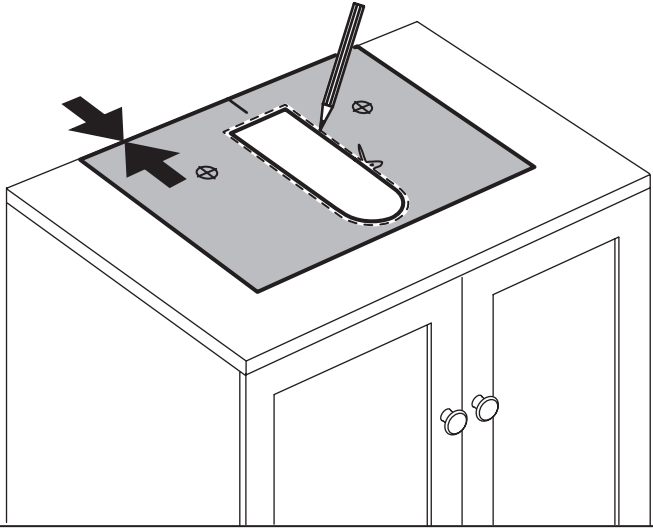




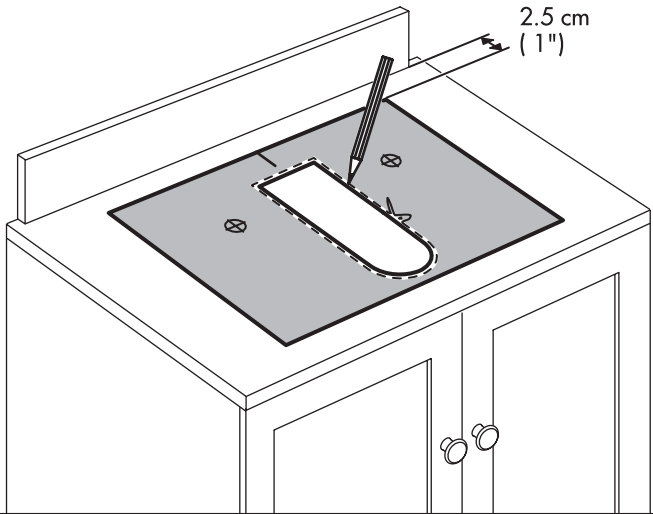
**1**



**2**

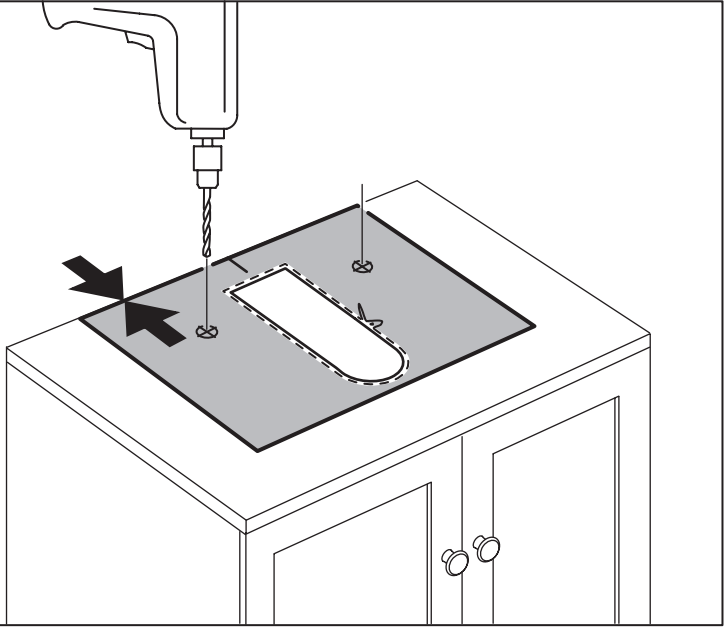


**2**

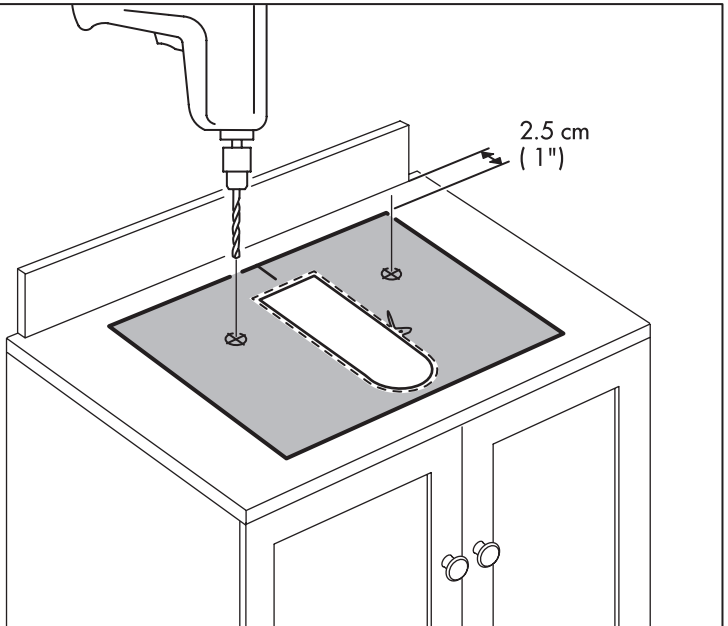


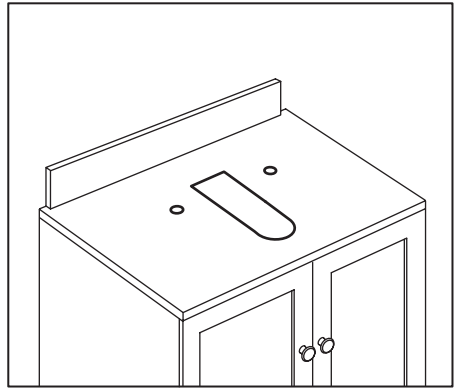
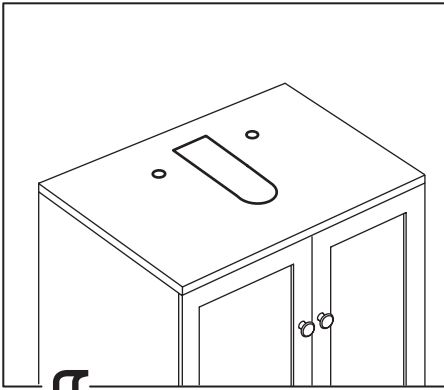


**3**

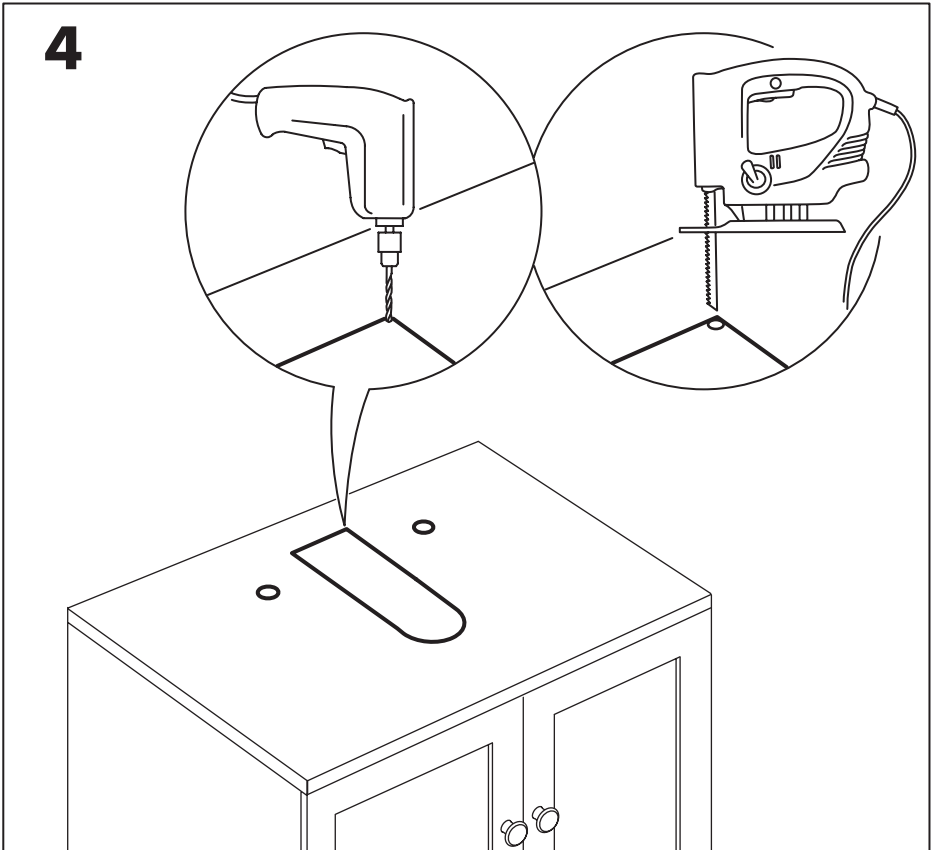
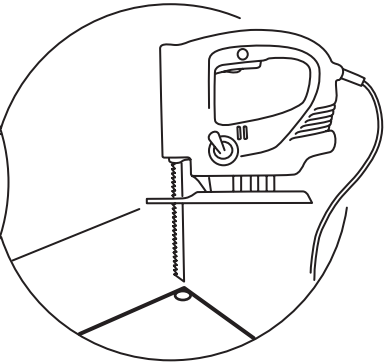
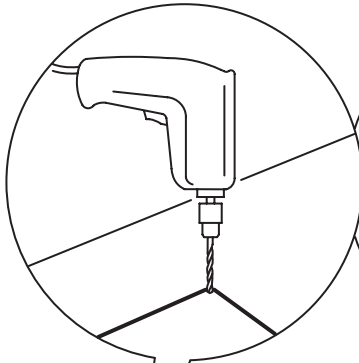


**3**





**4**



## ENGLISH

NOTE! Silicone paste is not included (used to protect the furniture against moisture).

## ESPAÑOL

¡ADVERTENCIA! La pasta de silicona no se incluye (se utiliza para proteger el mueble de la humedad).

## FRANÇAIS

IMPORTANT! Pâte de silicone non incluse (s'utilise pour protéger le meuble contre l'humidité).

## ITALIANO

N.B. Il silicone non è incluso (va utilizzato per proteggere il mobile dall'umidità).

## PORTUGUES

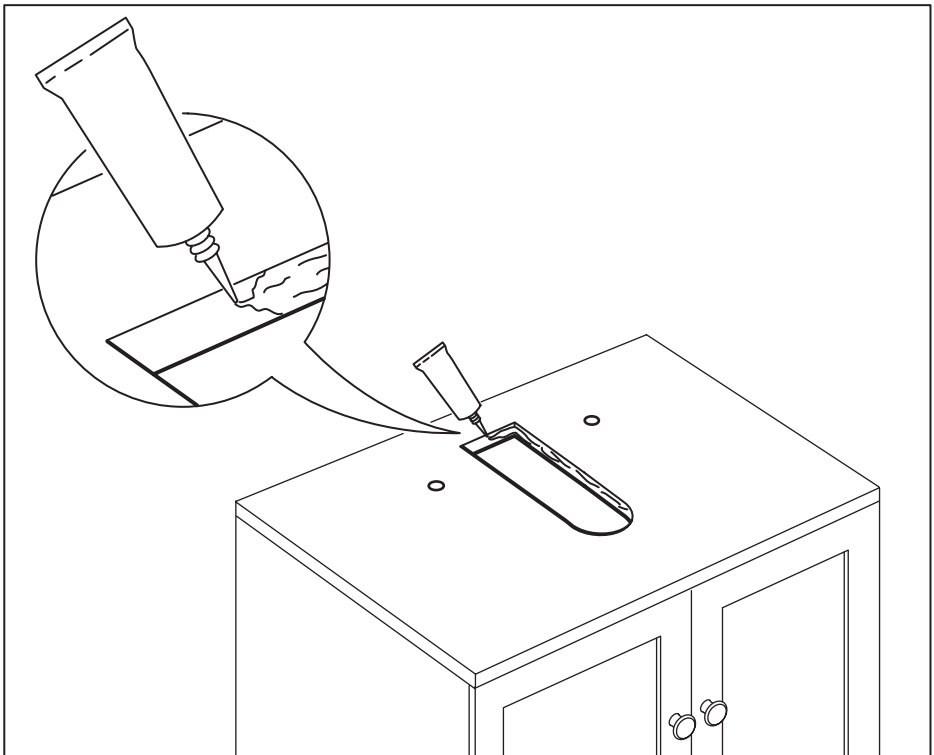
N.B.! A pasta de silicone não está incluída (usada para proteger os móveis da humidade).

## 中文

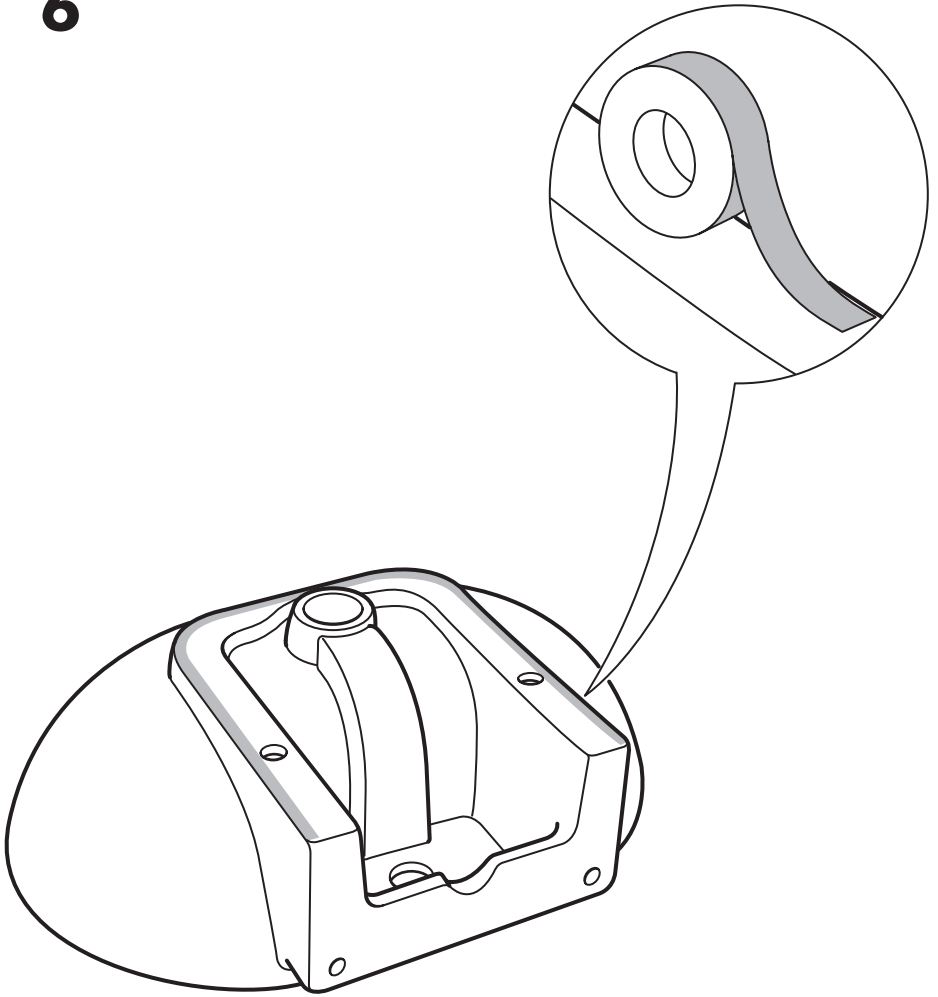
注意! 本产品不含带硅胶(用于防潮, 保护家具)。

## 日本語

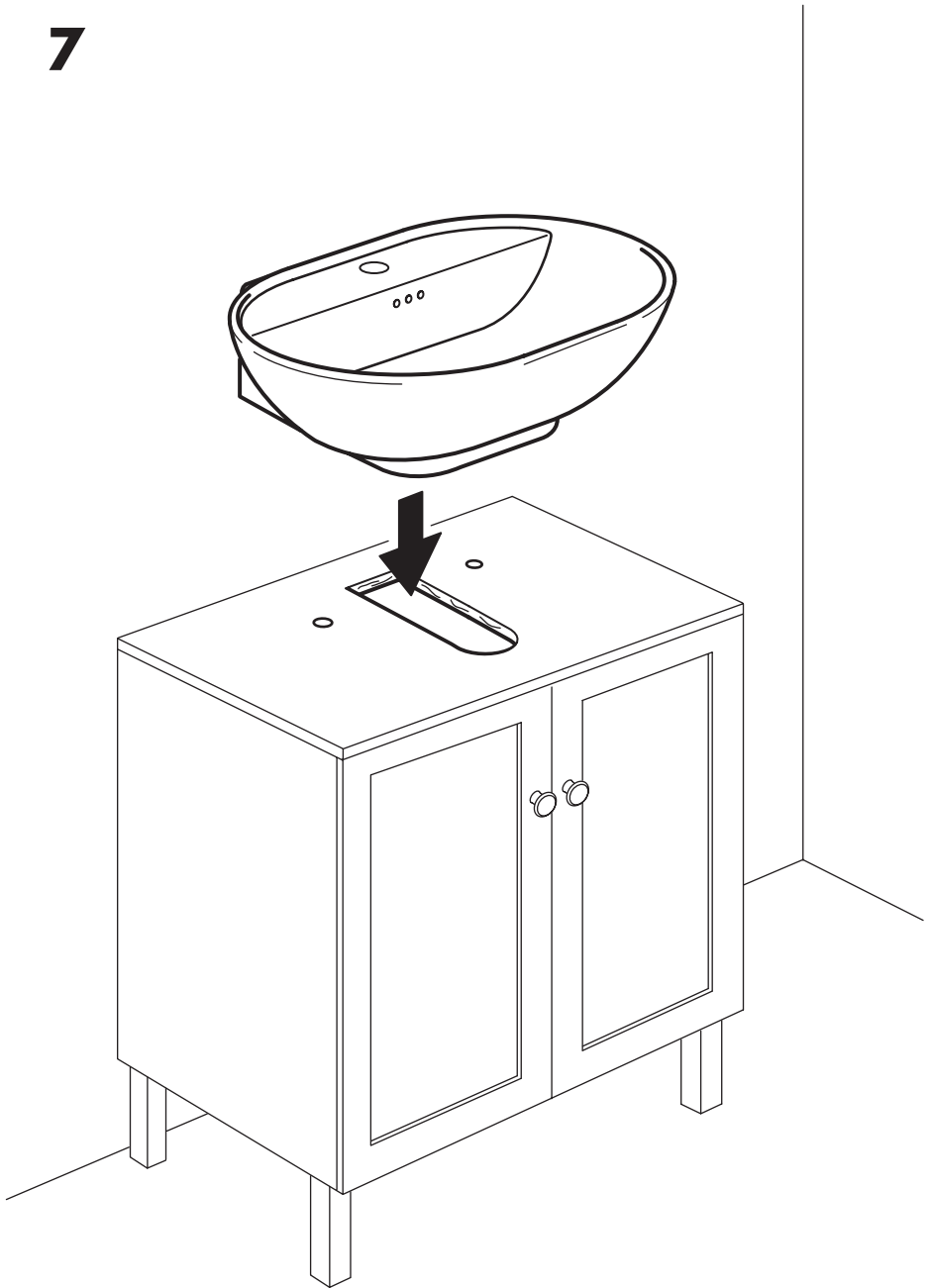
注意! シリコンペーストは入っていません(家具を湿気から守るために使用してください)。



6



7



8

