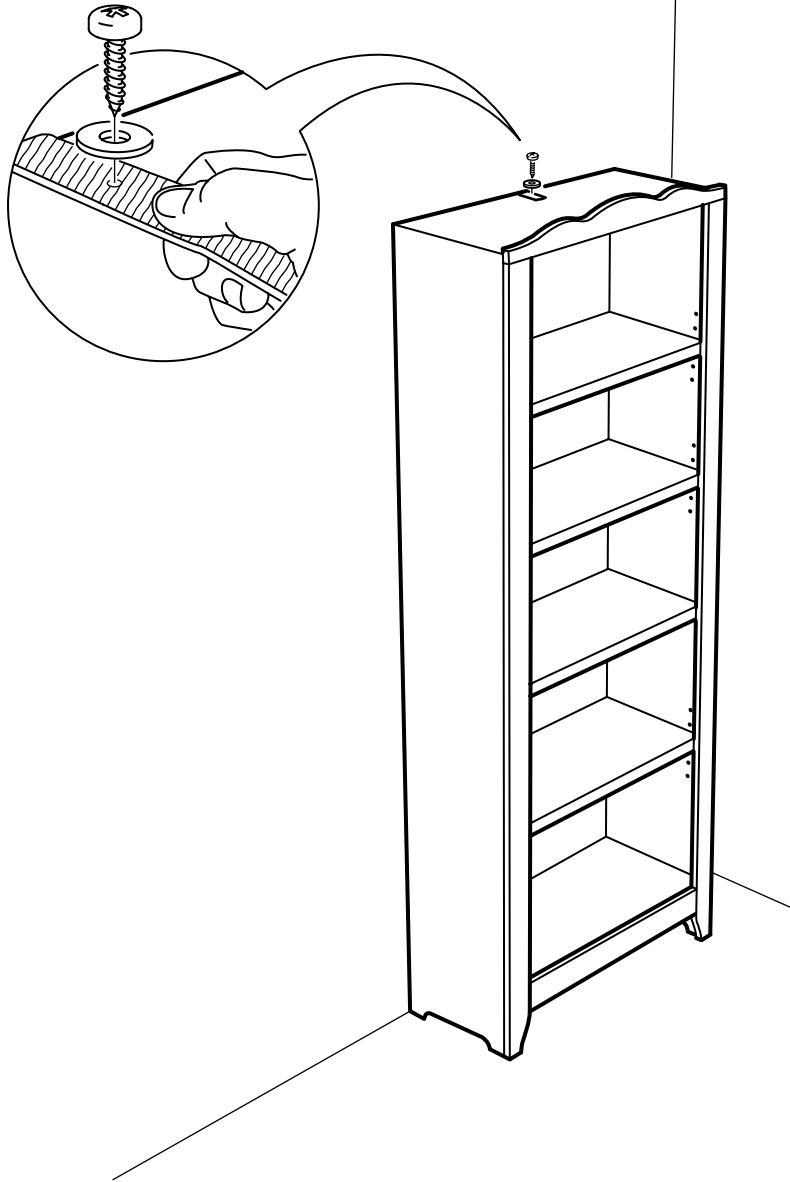
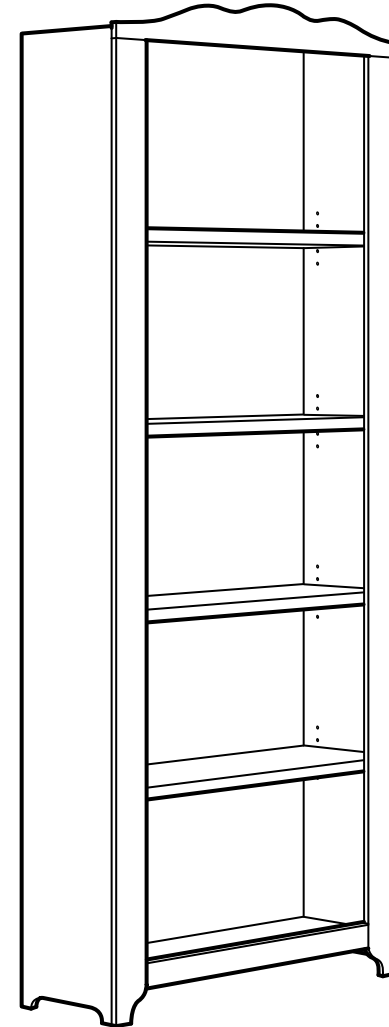
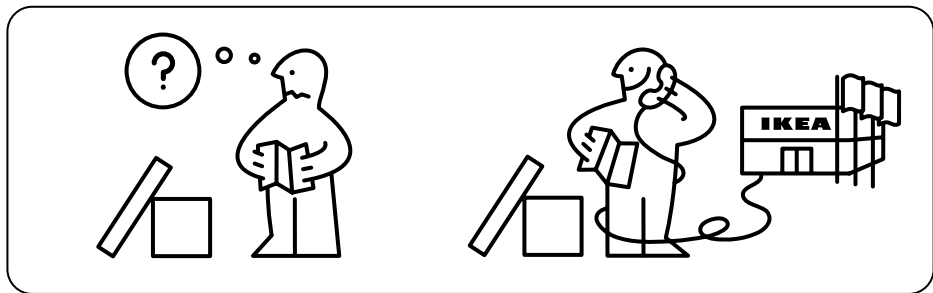
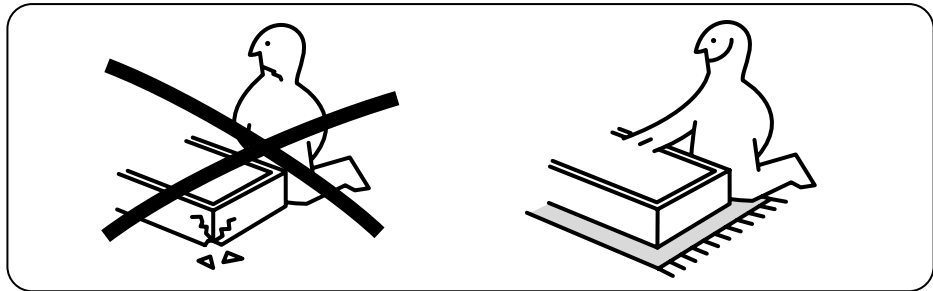
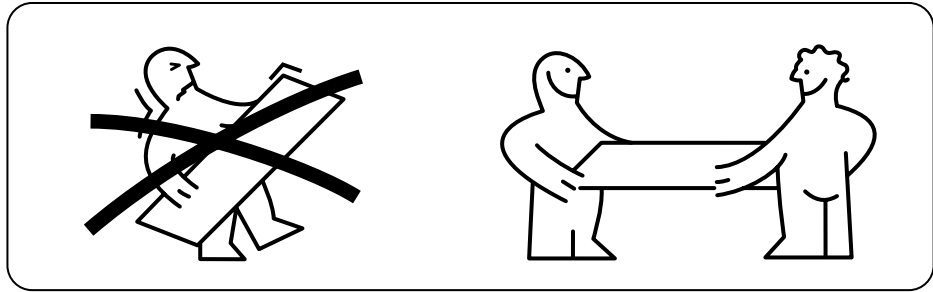
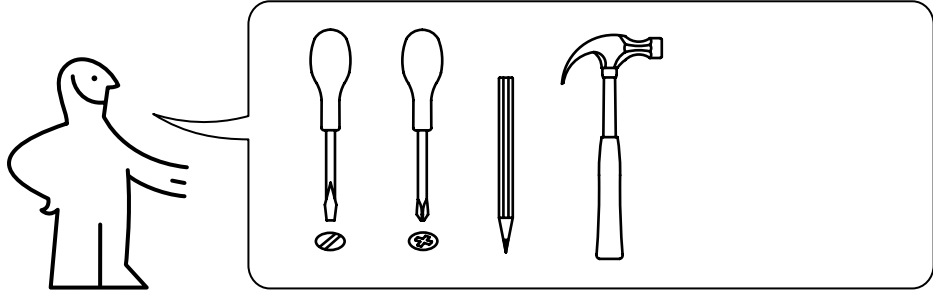


17

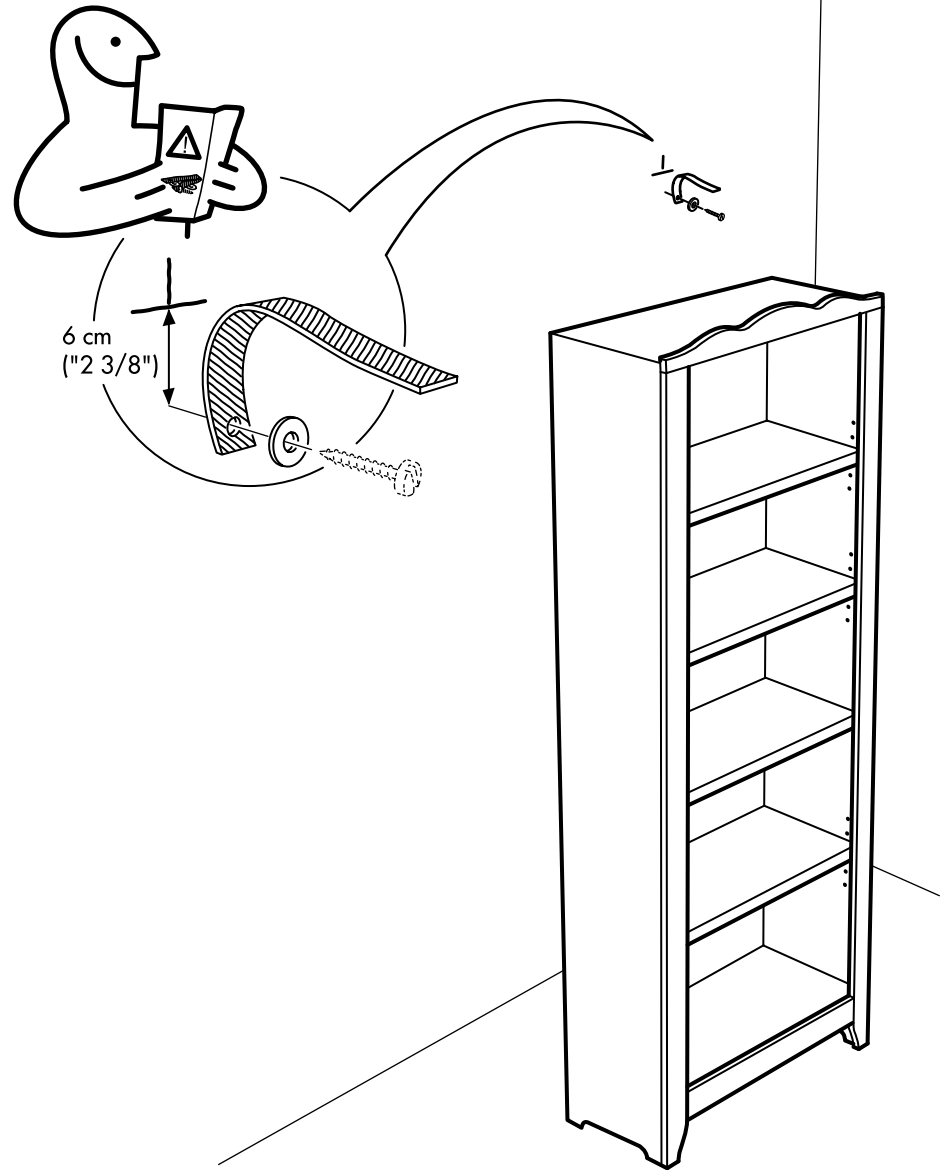


HENSVIK

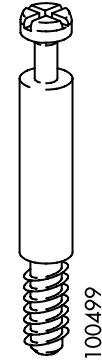
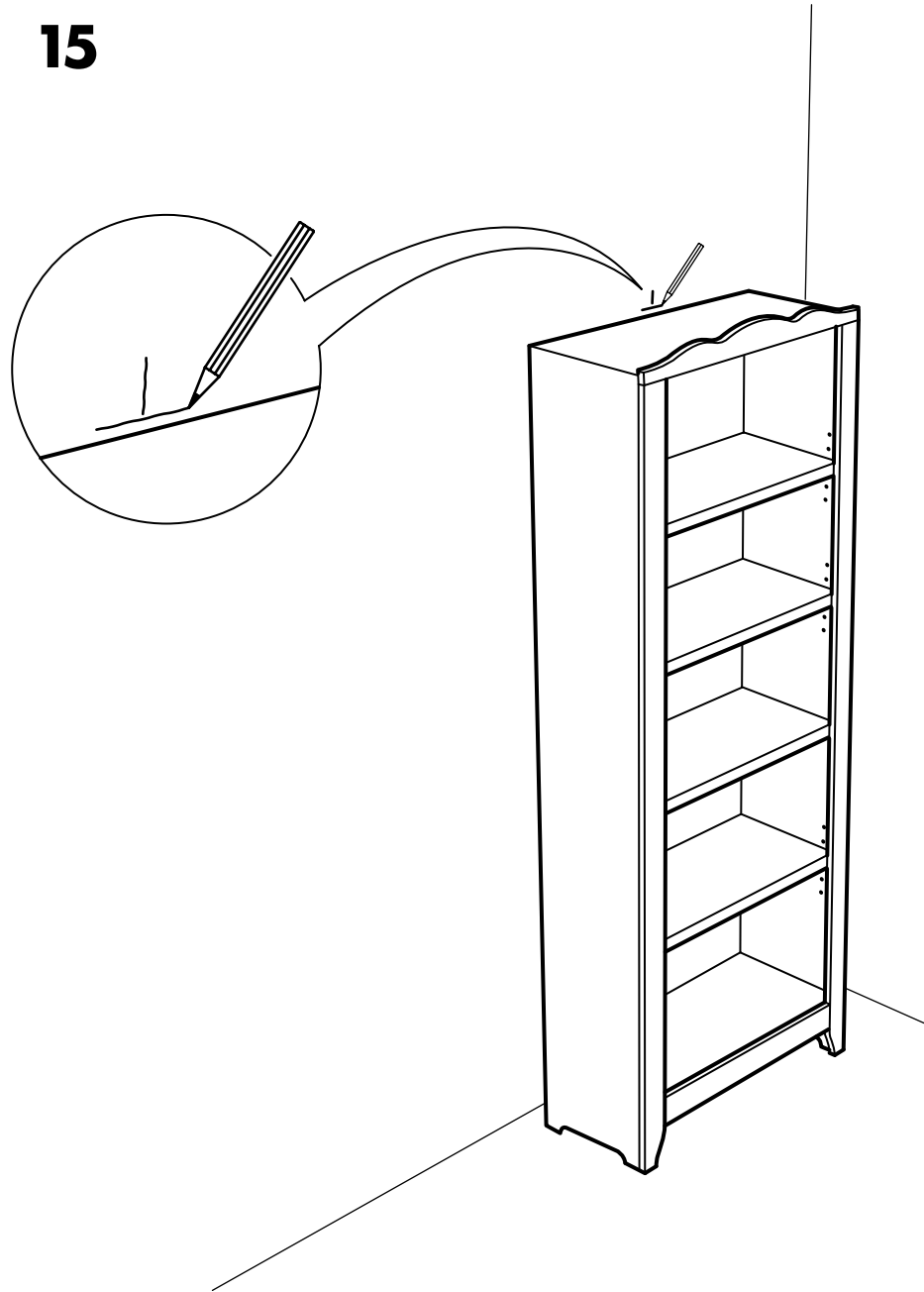




16



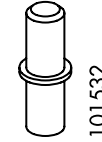
15



16x



16x



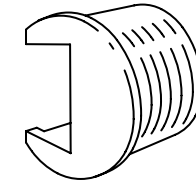
12x



4x



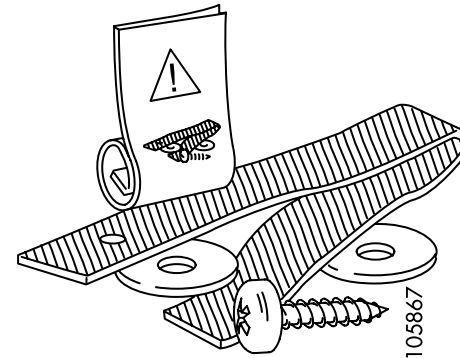
4x



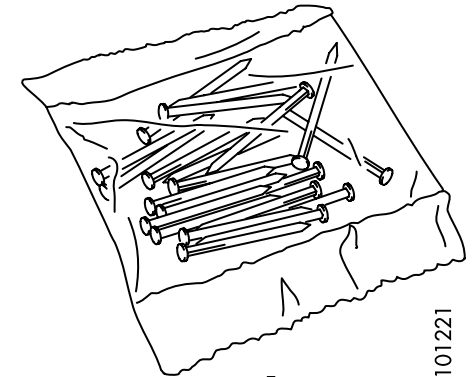
4x



16x

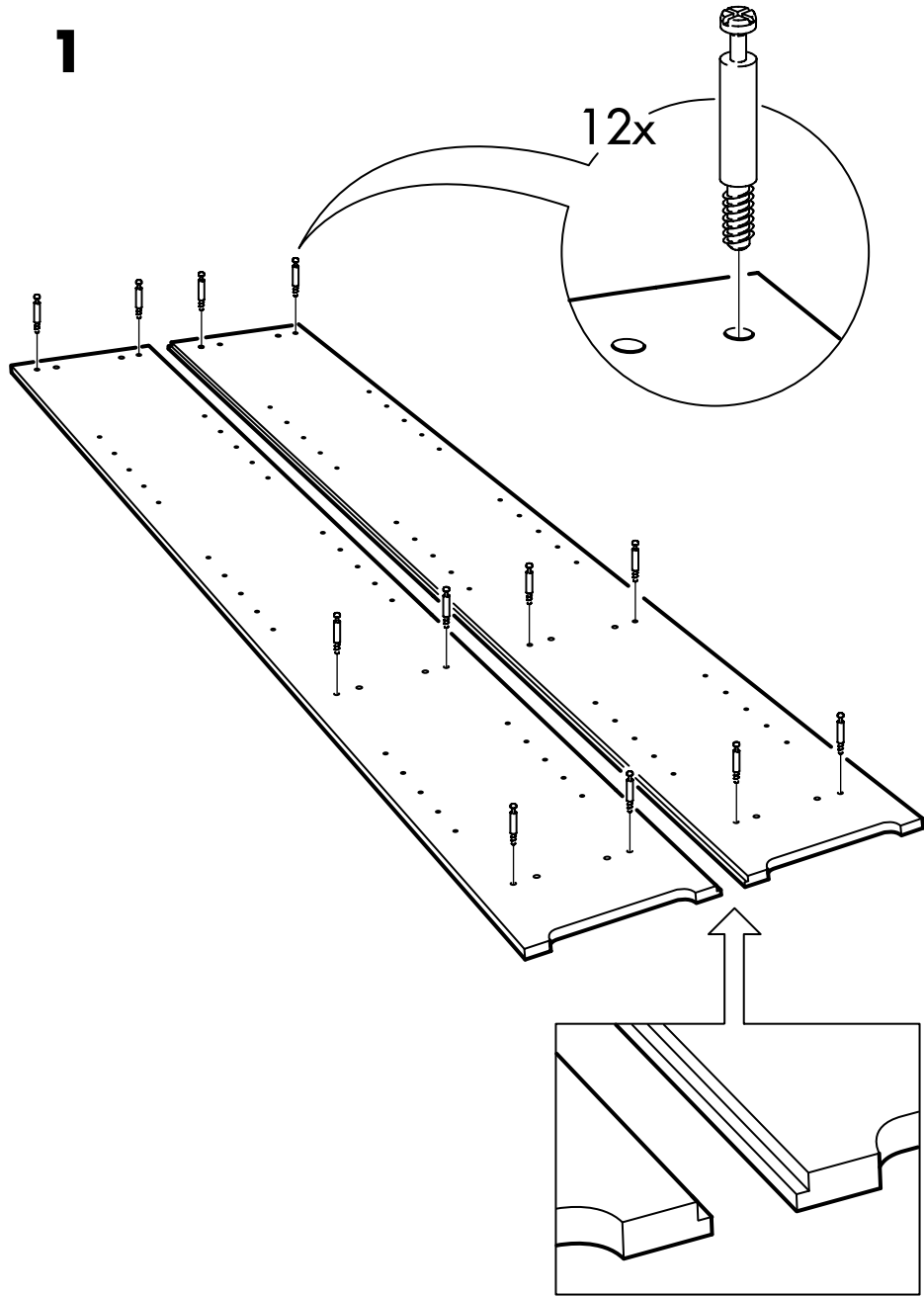


1x

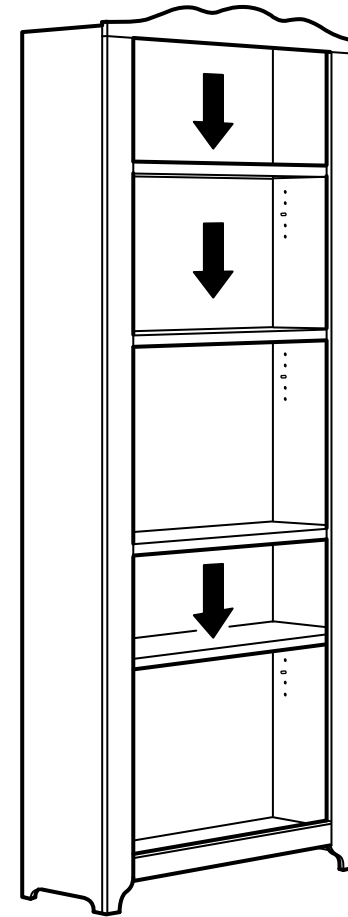


1x

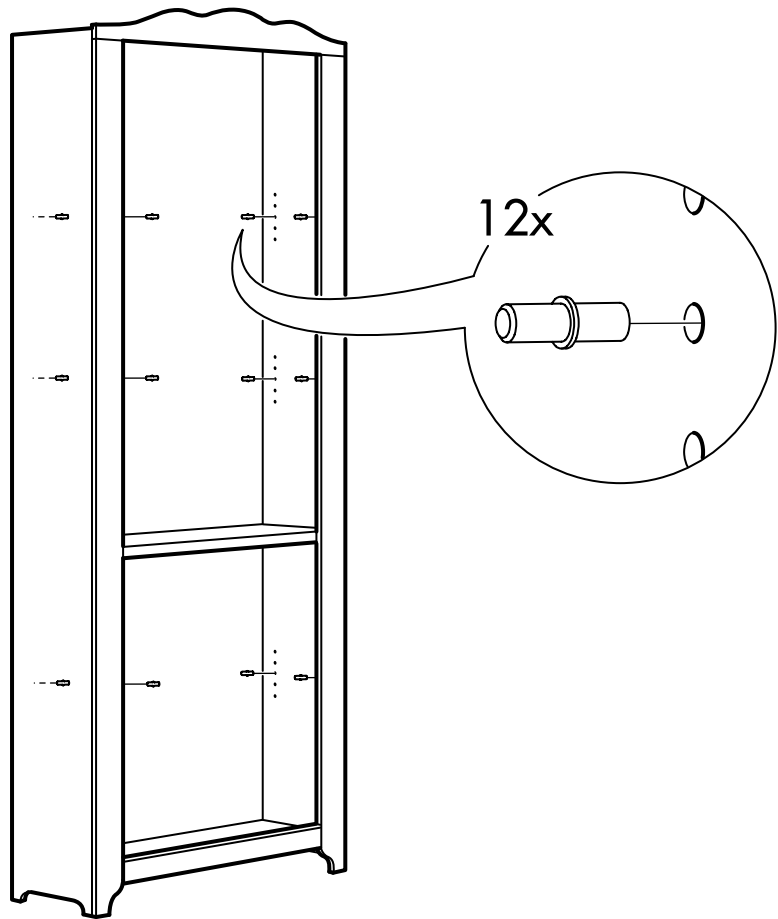
1



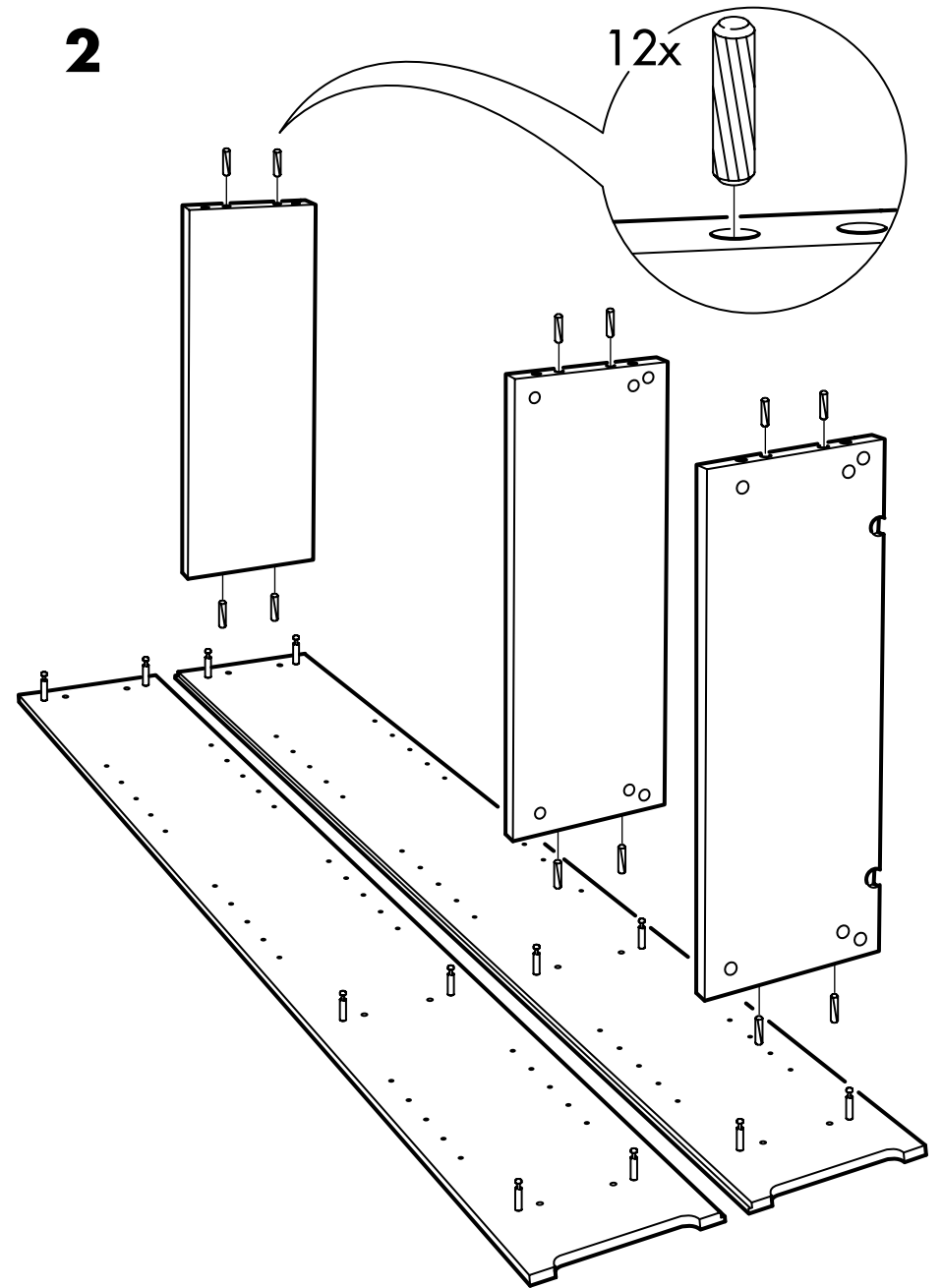
14



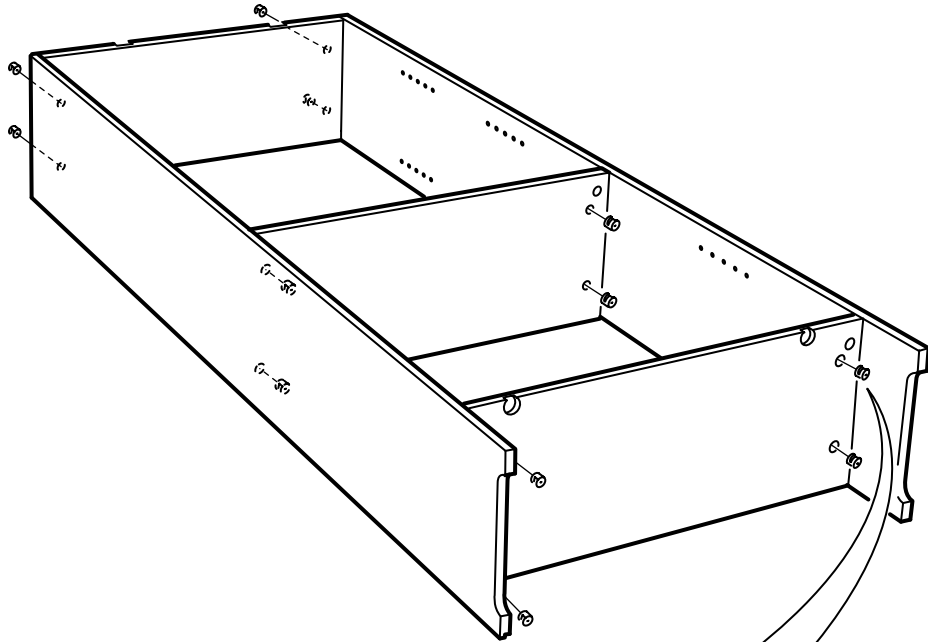
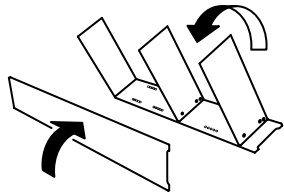
13



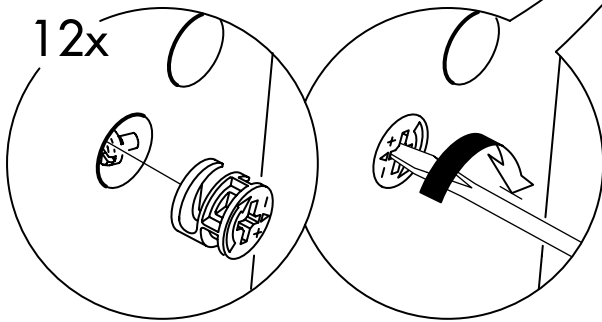
2



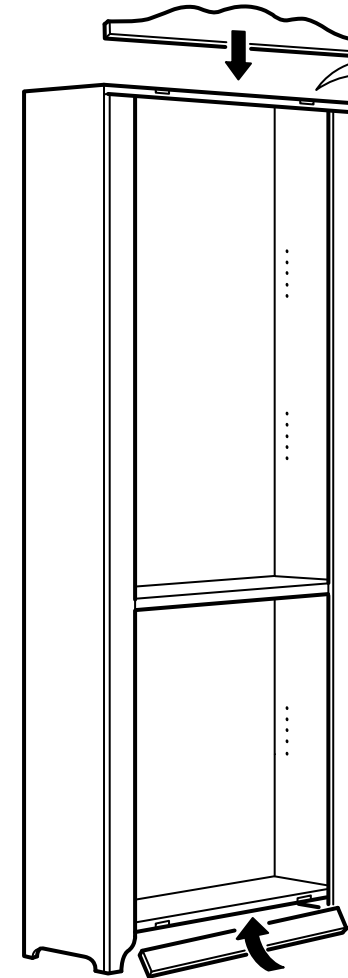
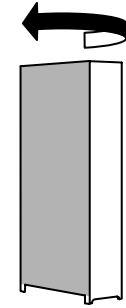
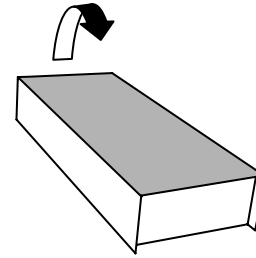
3



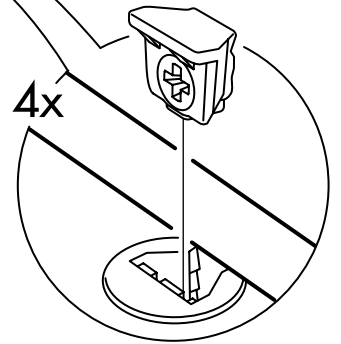
12x



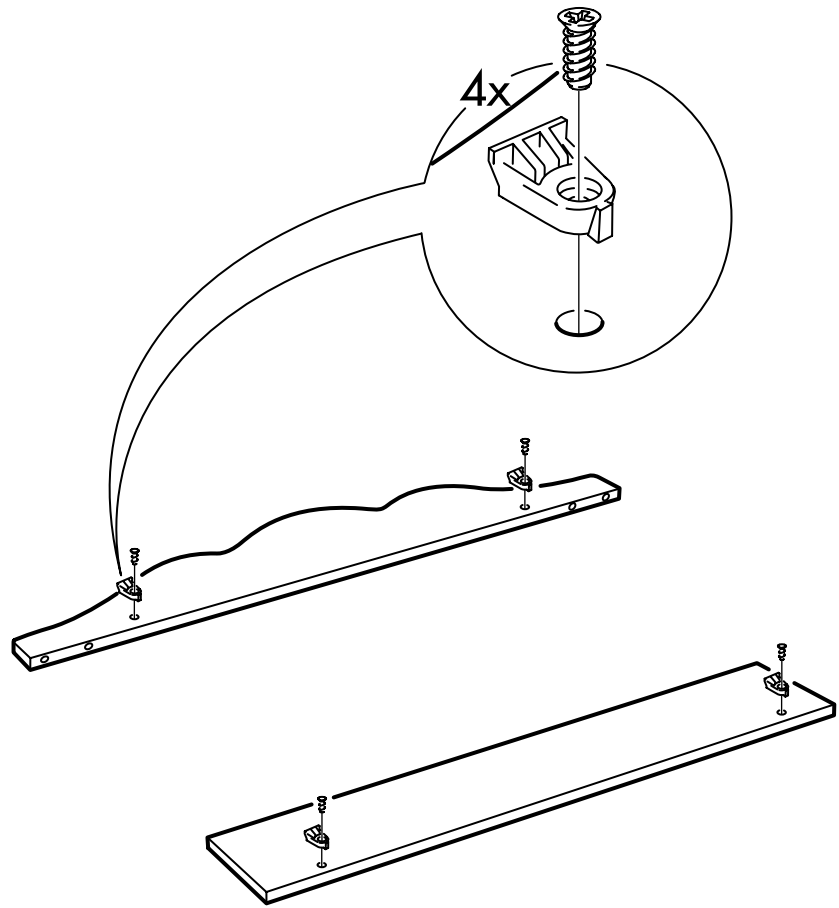
12



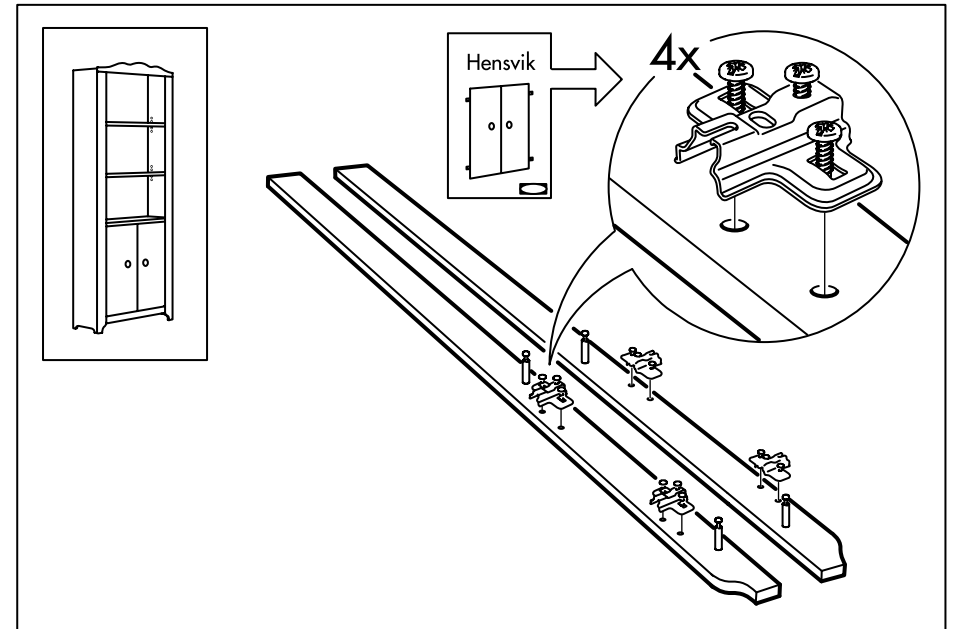
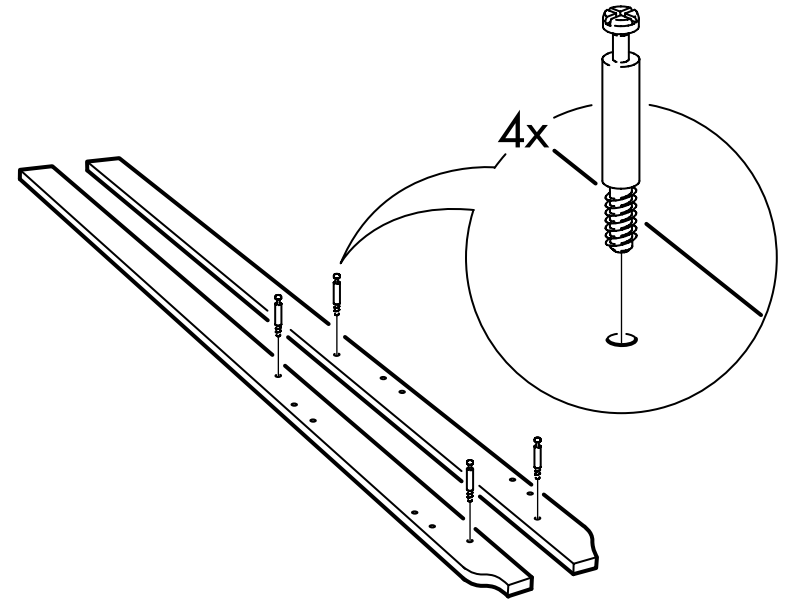
4x



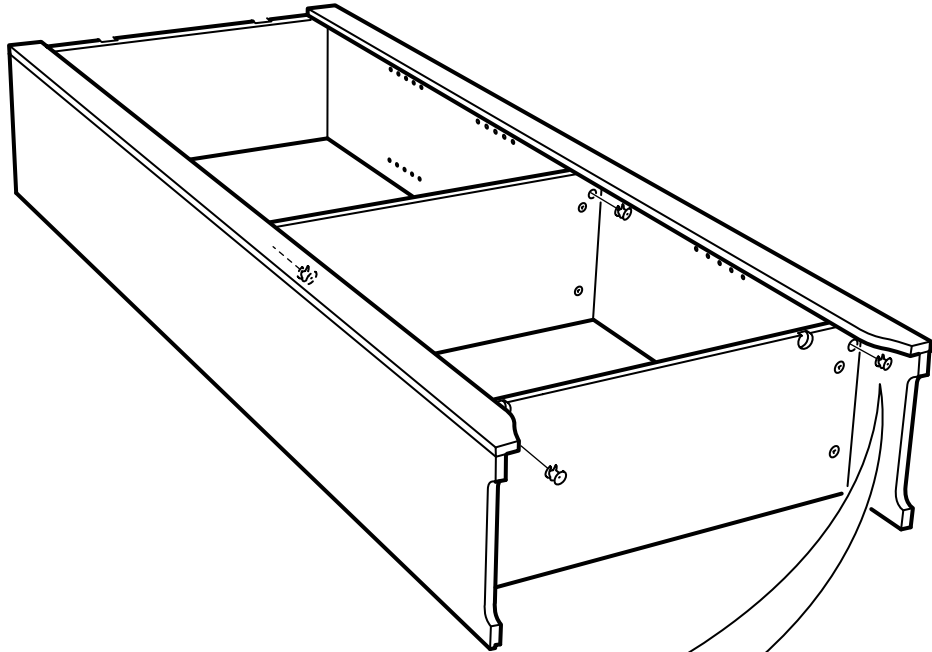
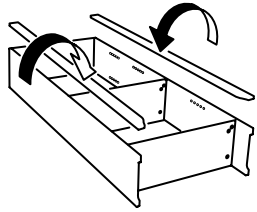
11



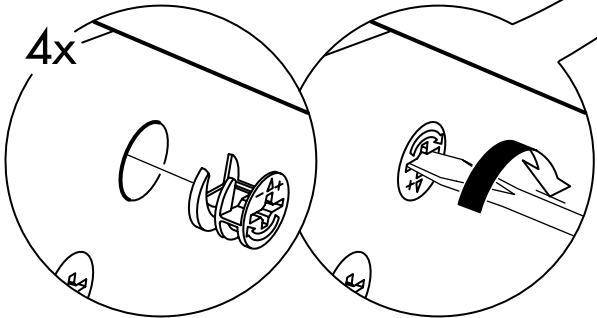
4



5



4x



10

