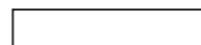
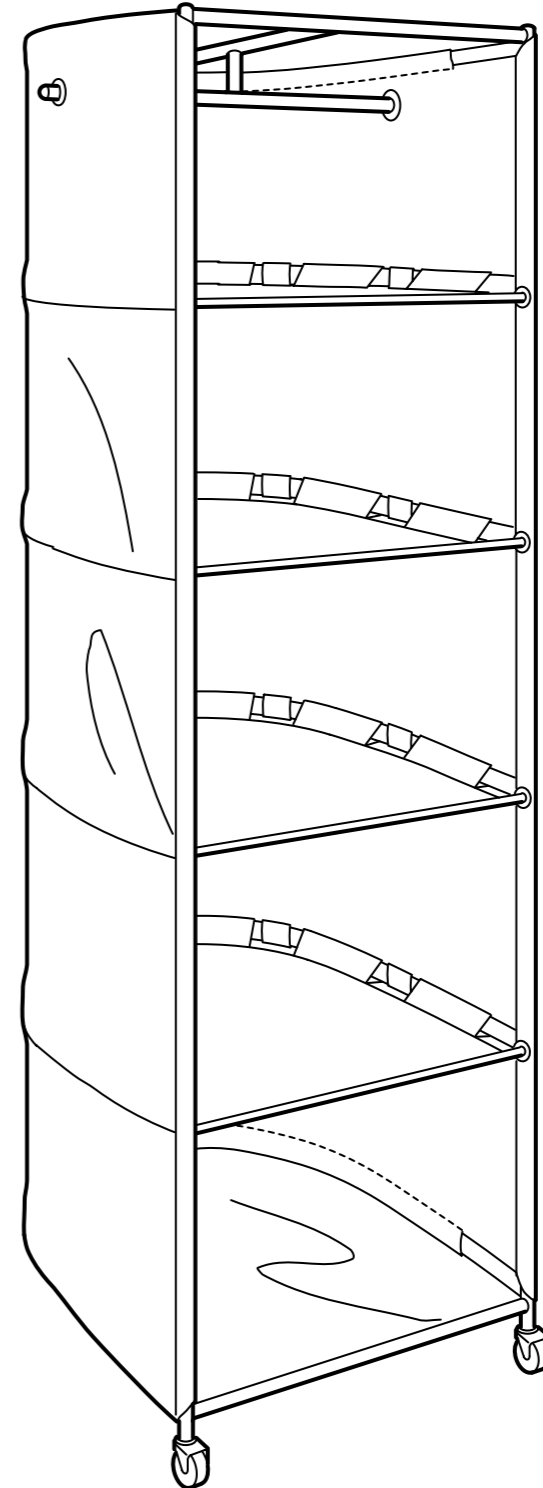
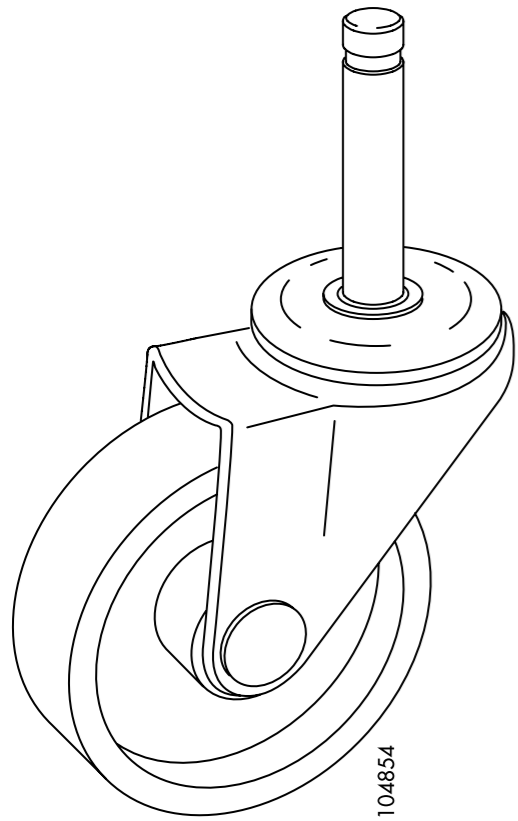
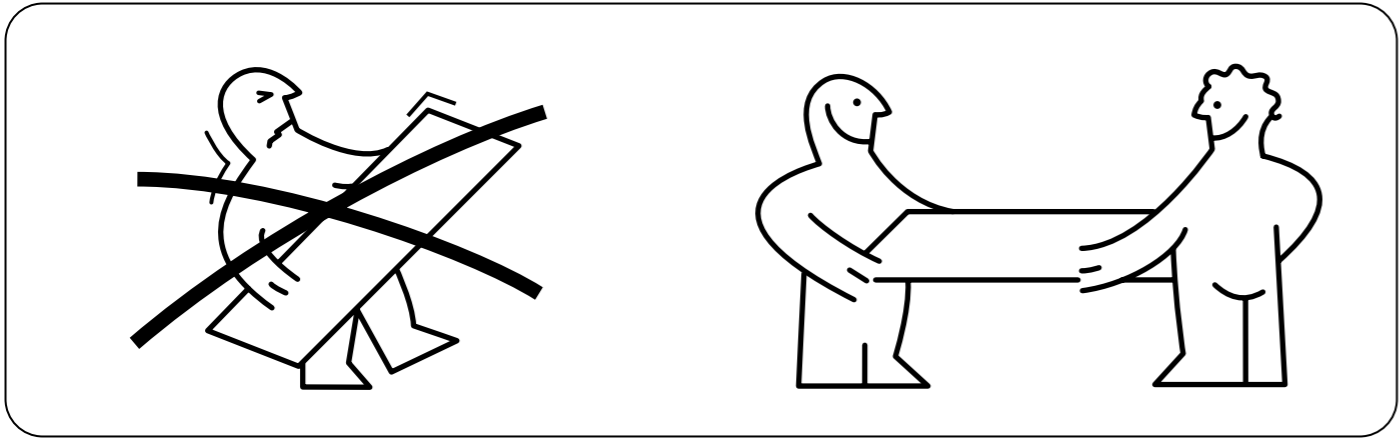
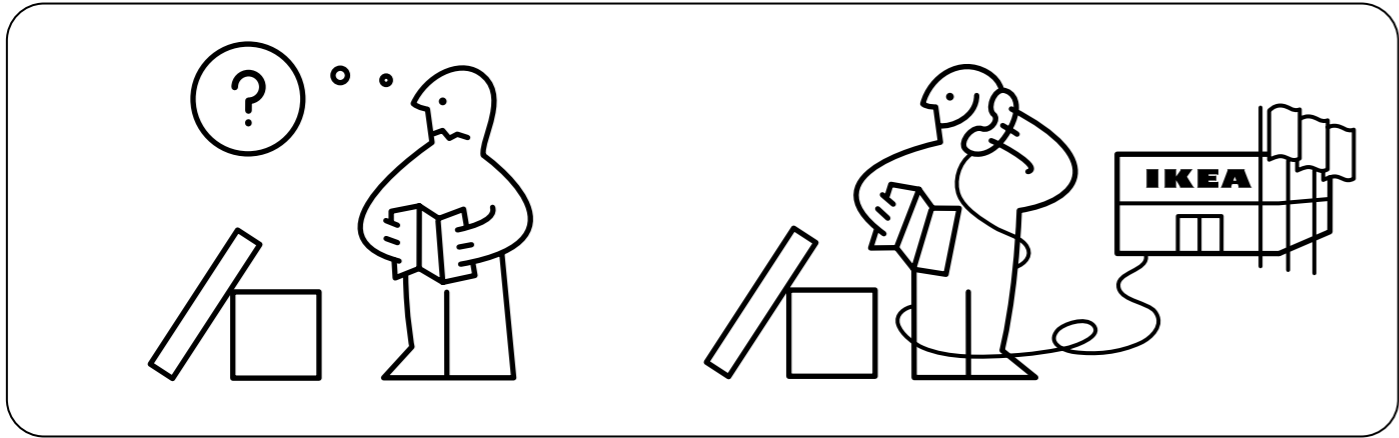
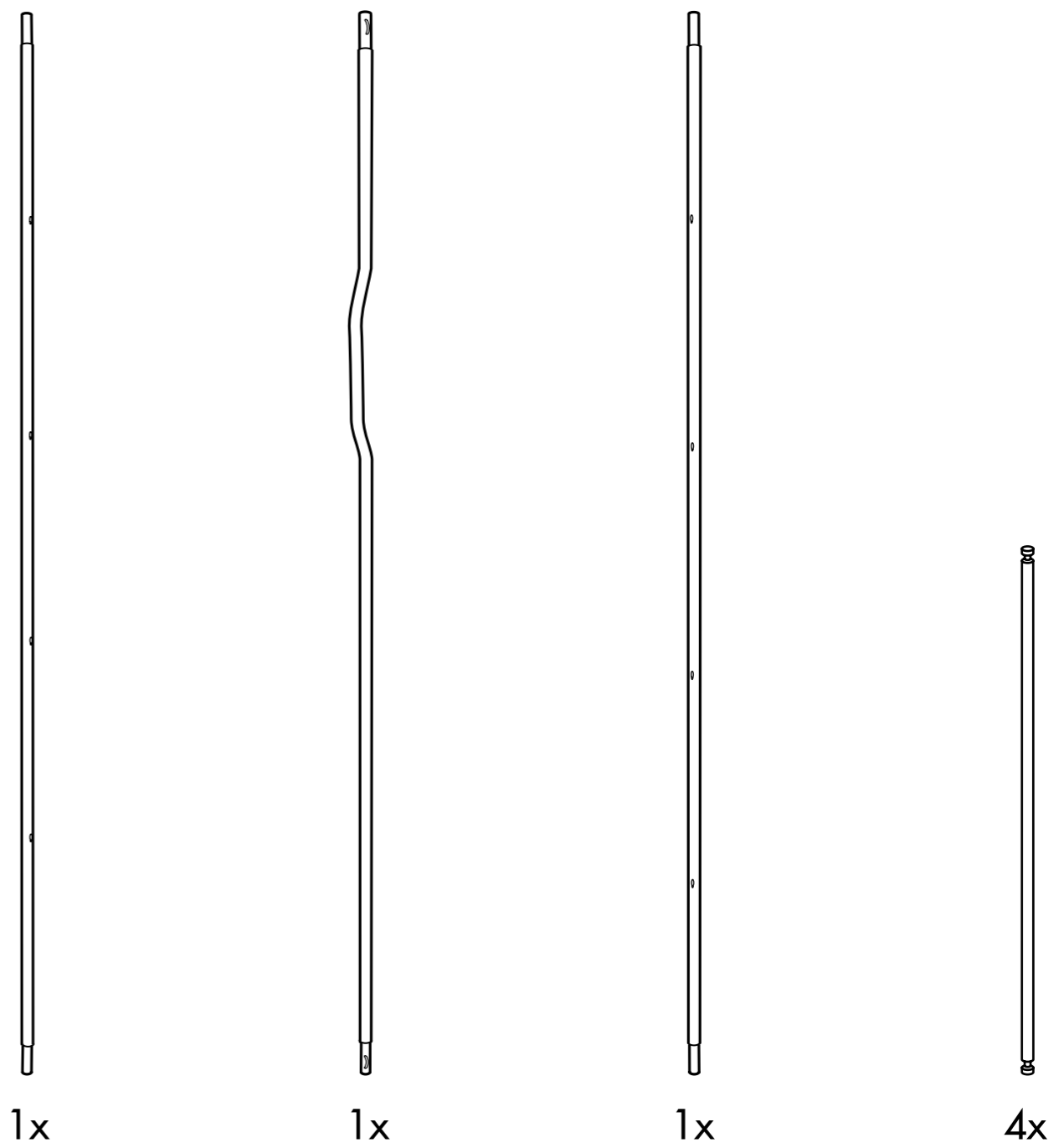


IKEA PS WARDROBE





3x

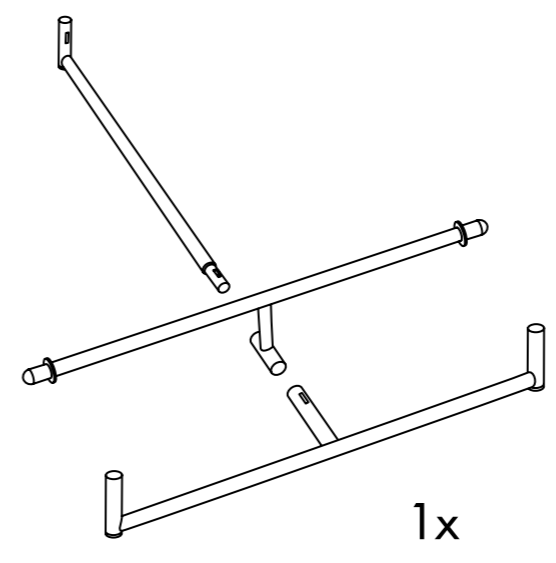


1x

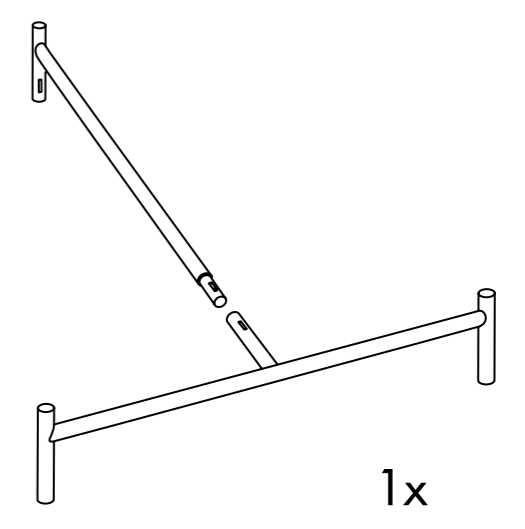
1x

1x

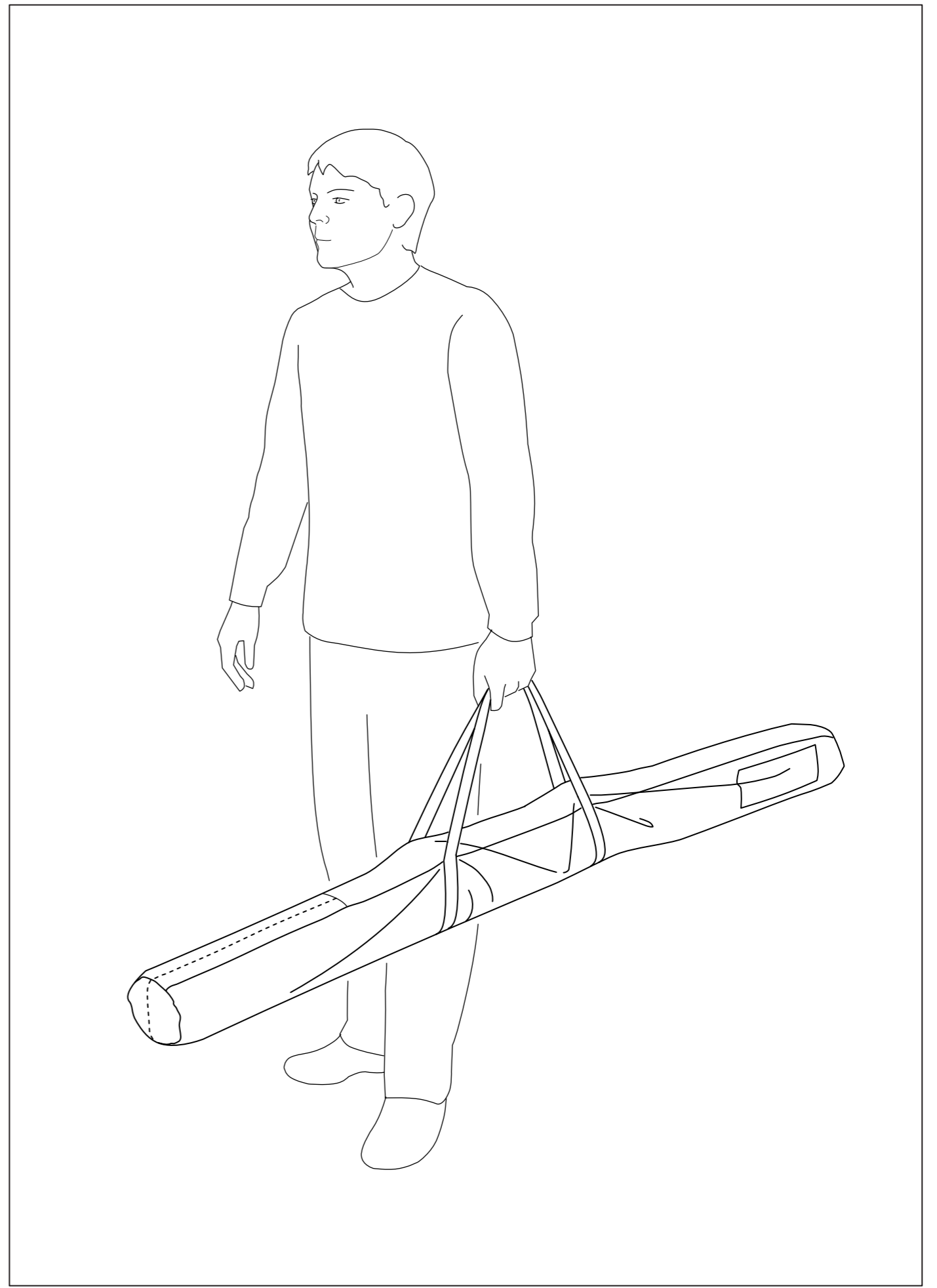
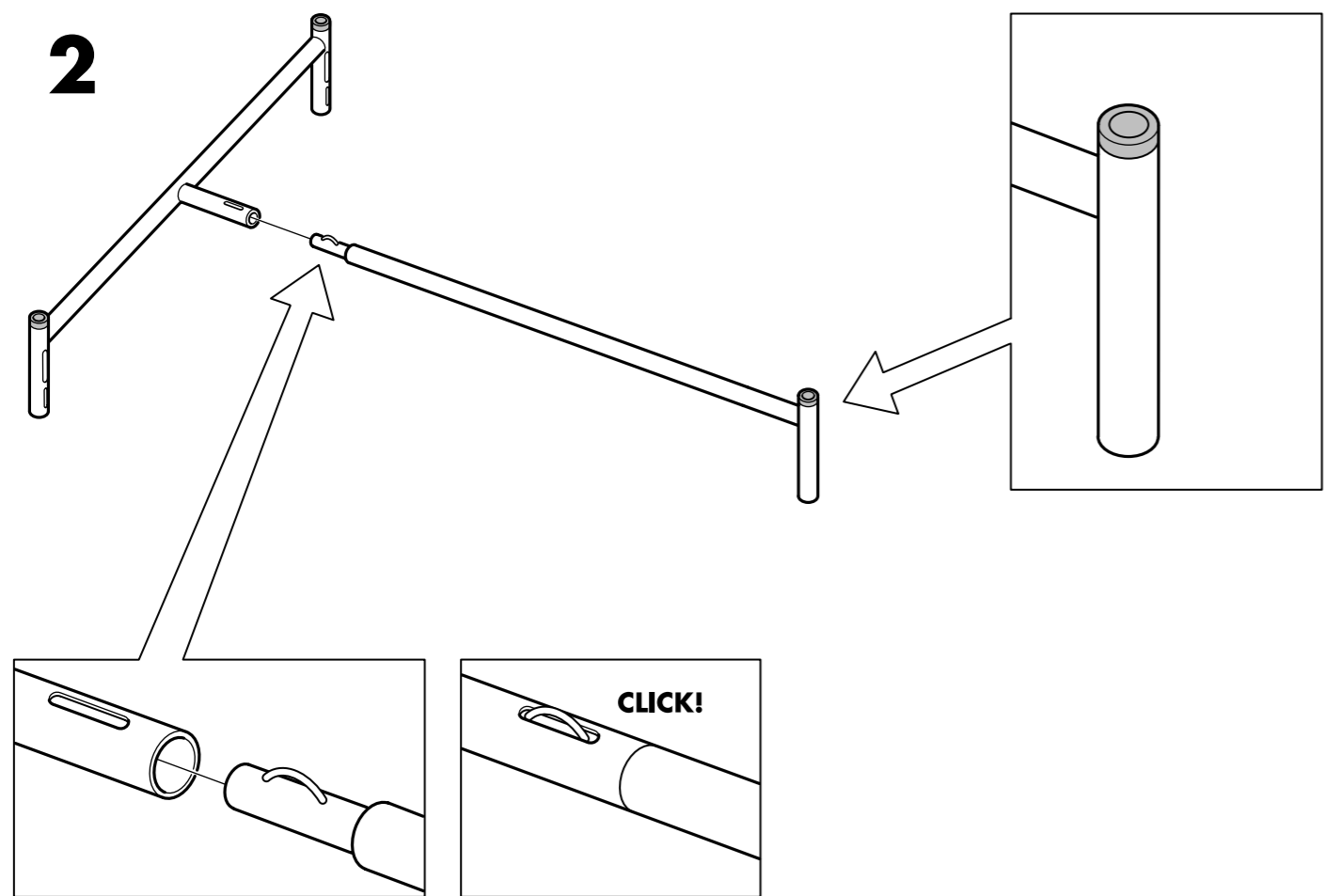
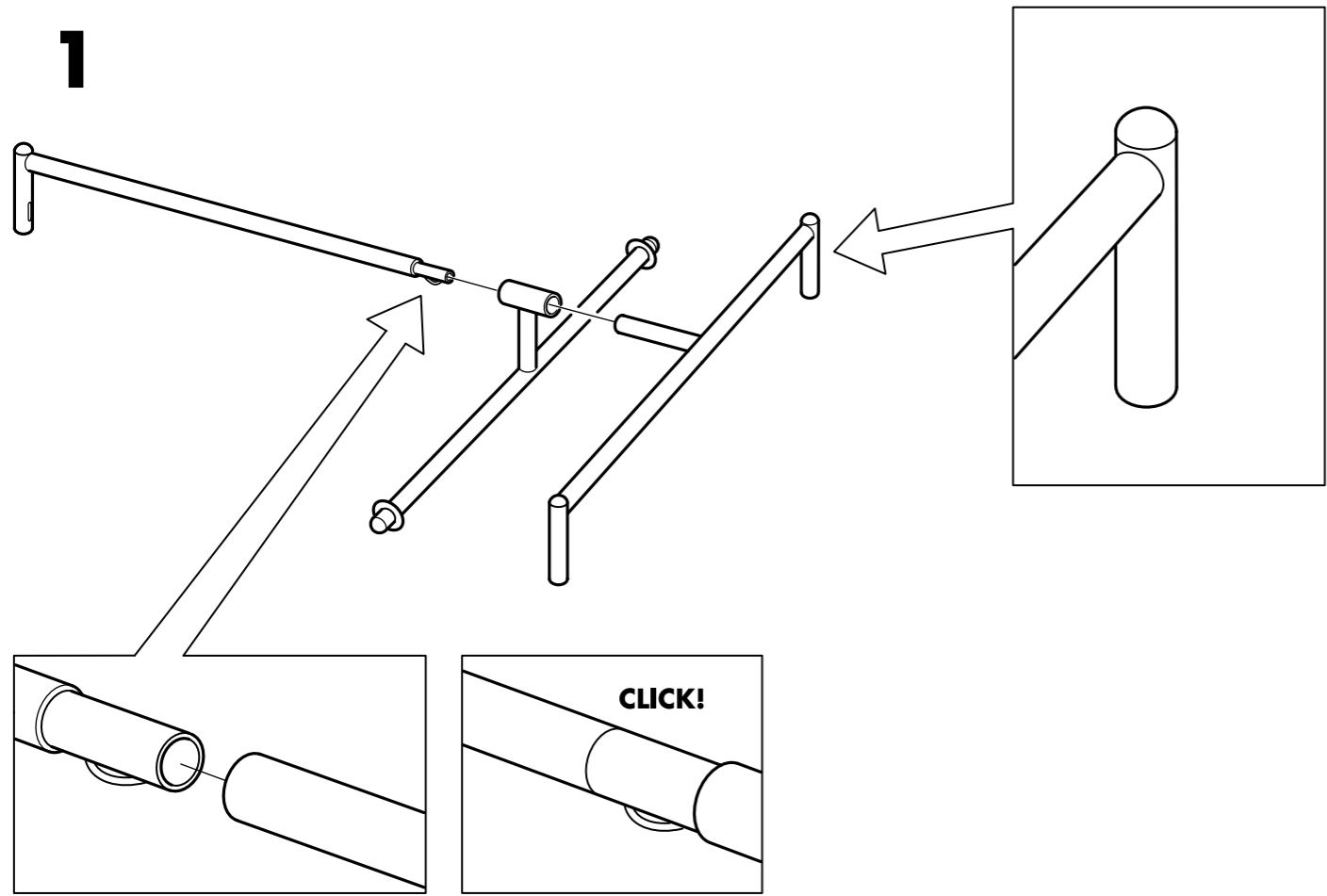
4x



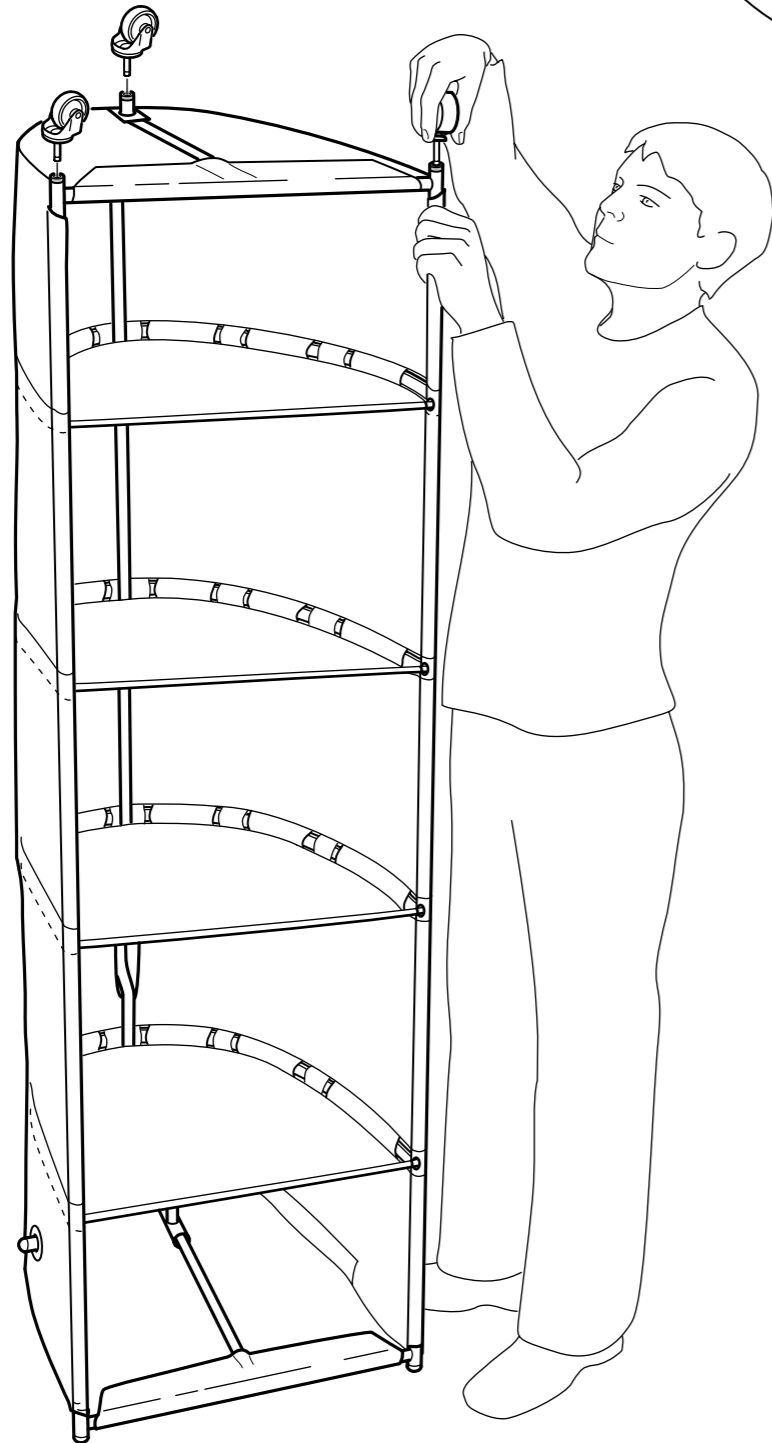
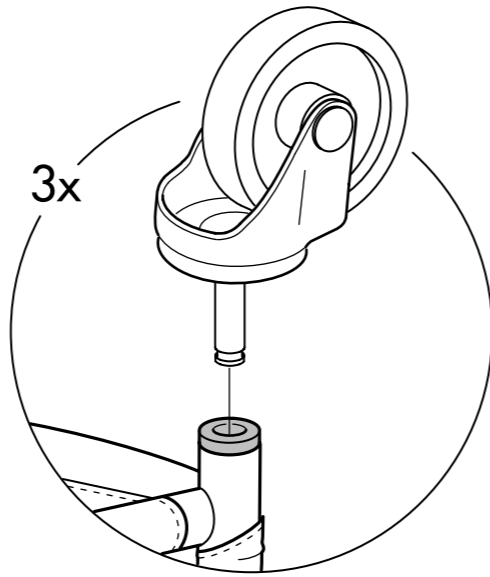
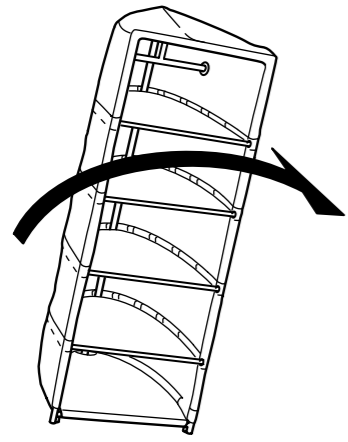
1x



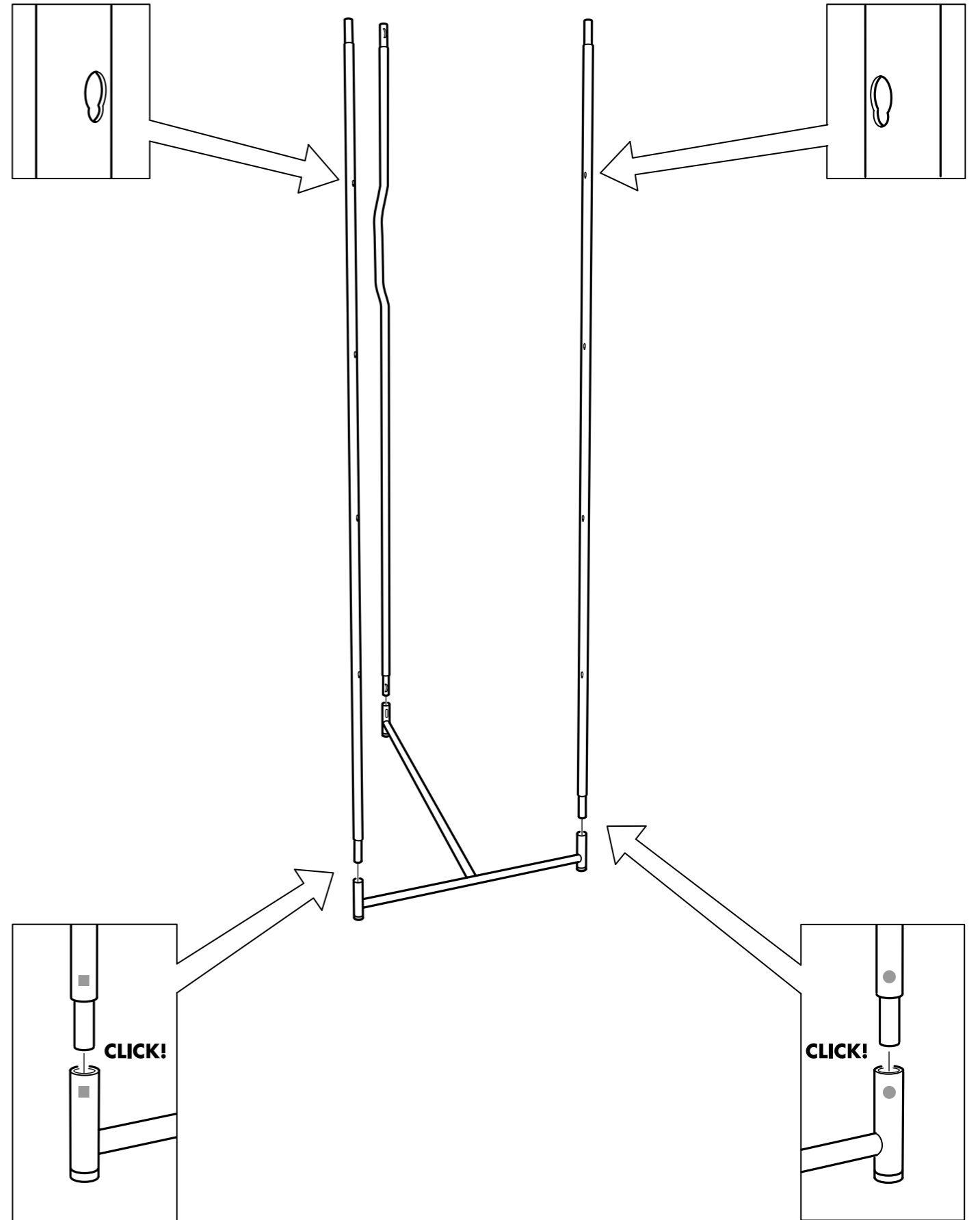
1x



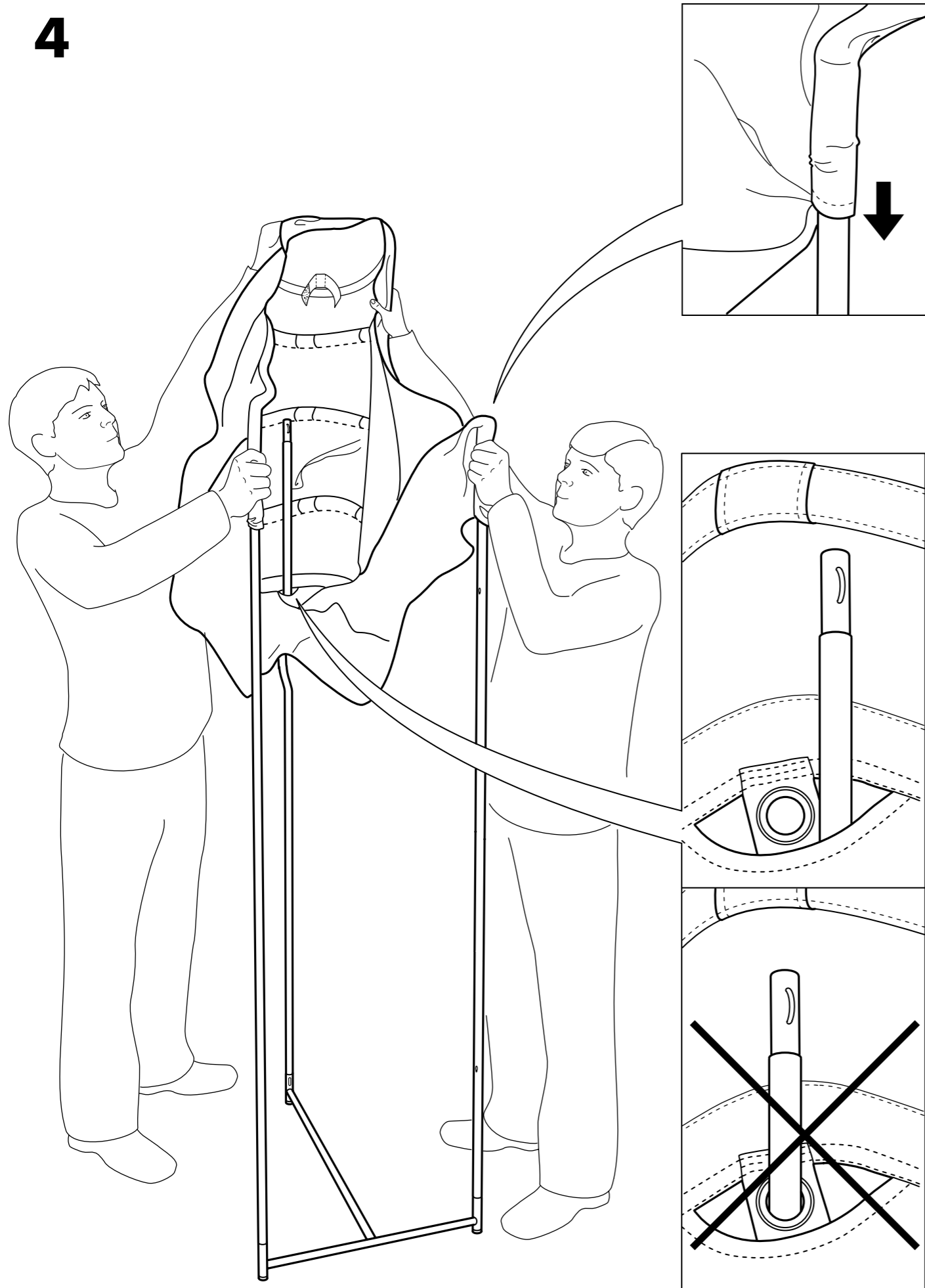
13



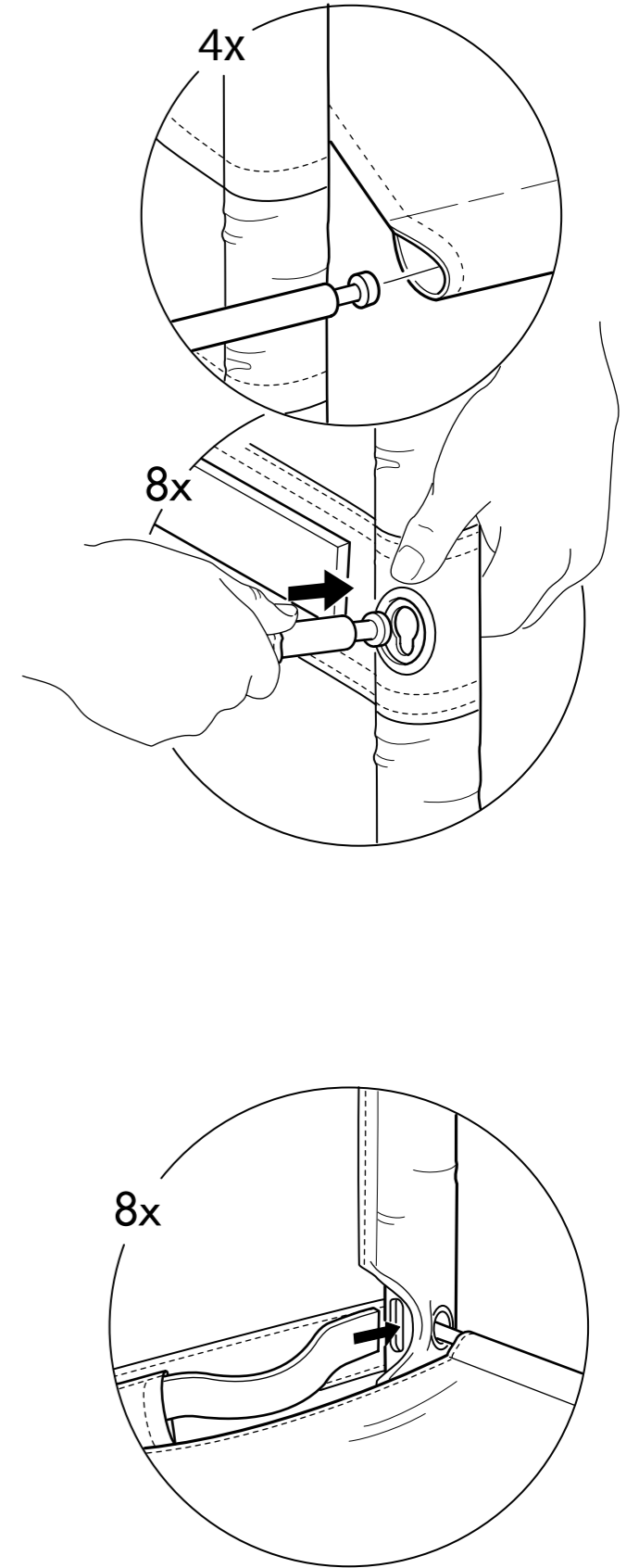
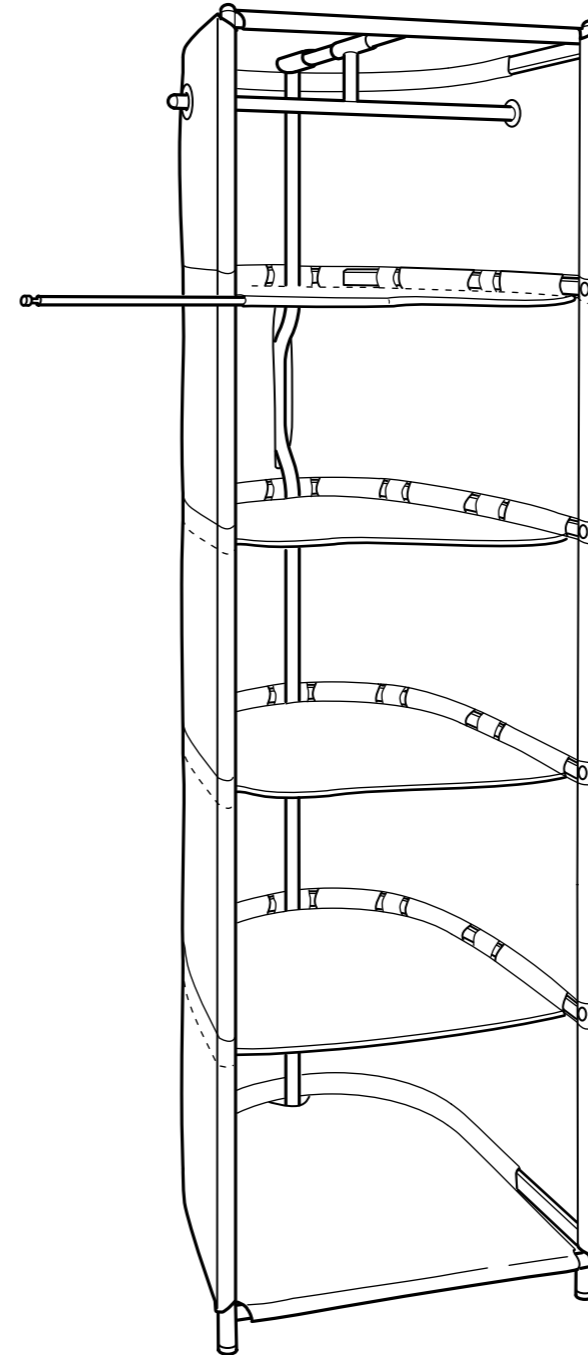
3



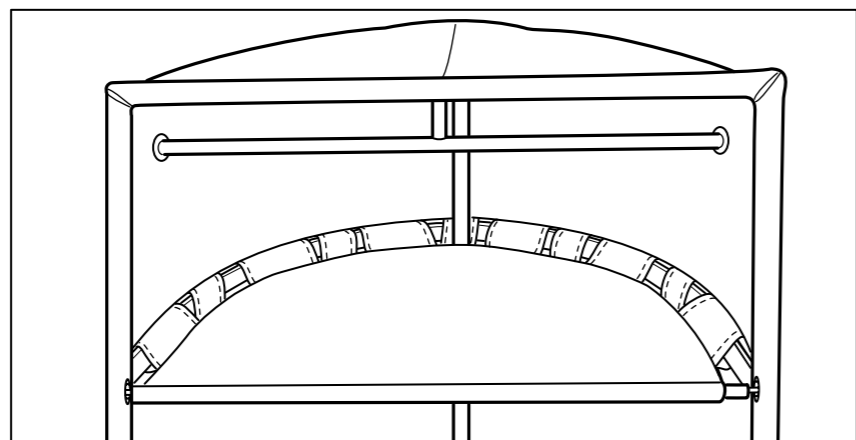
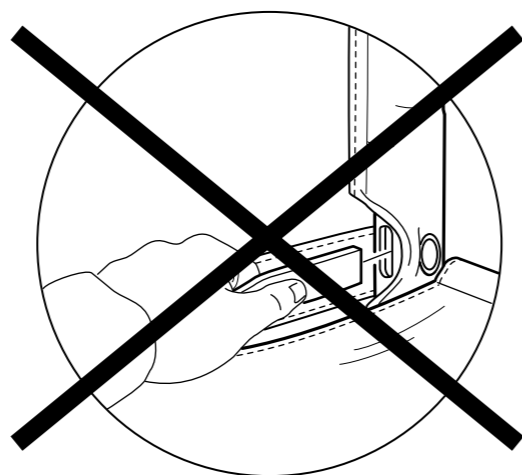
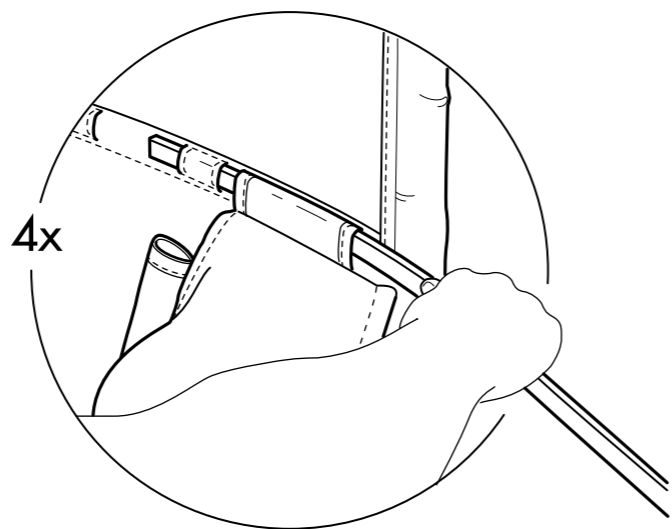
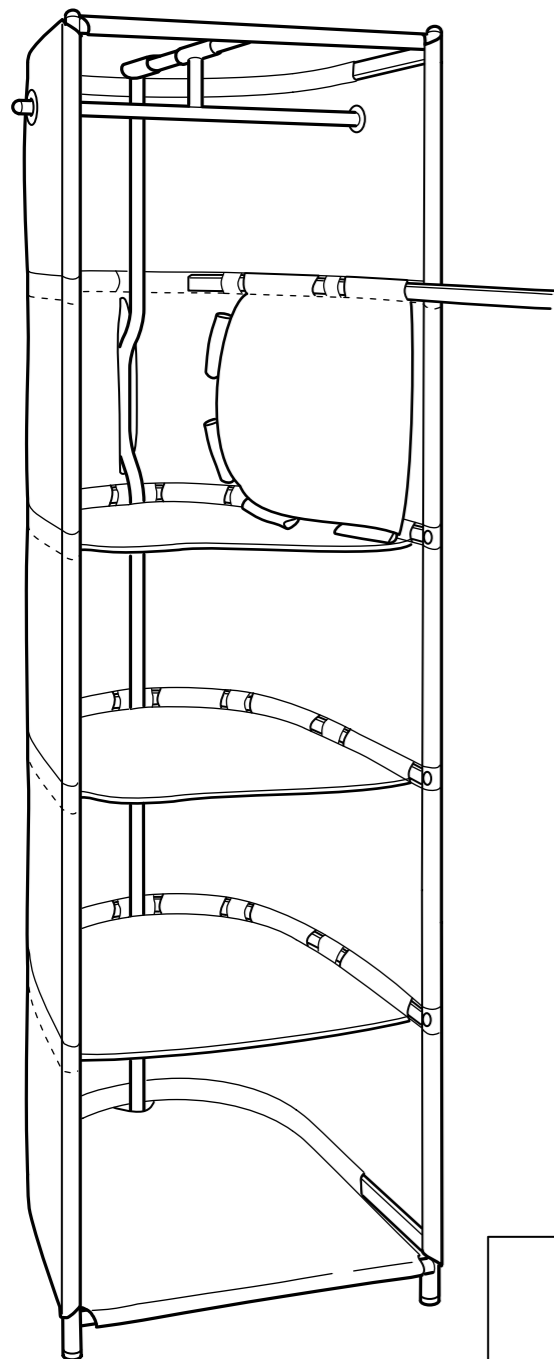
4



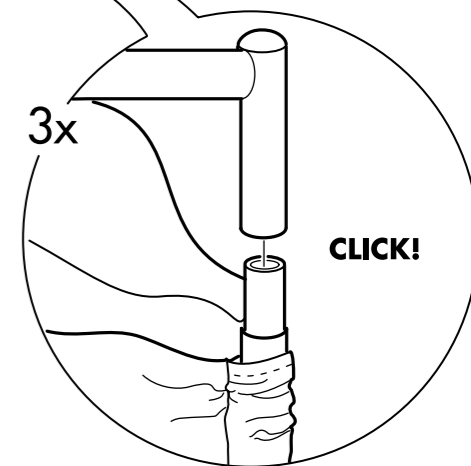
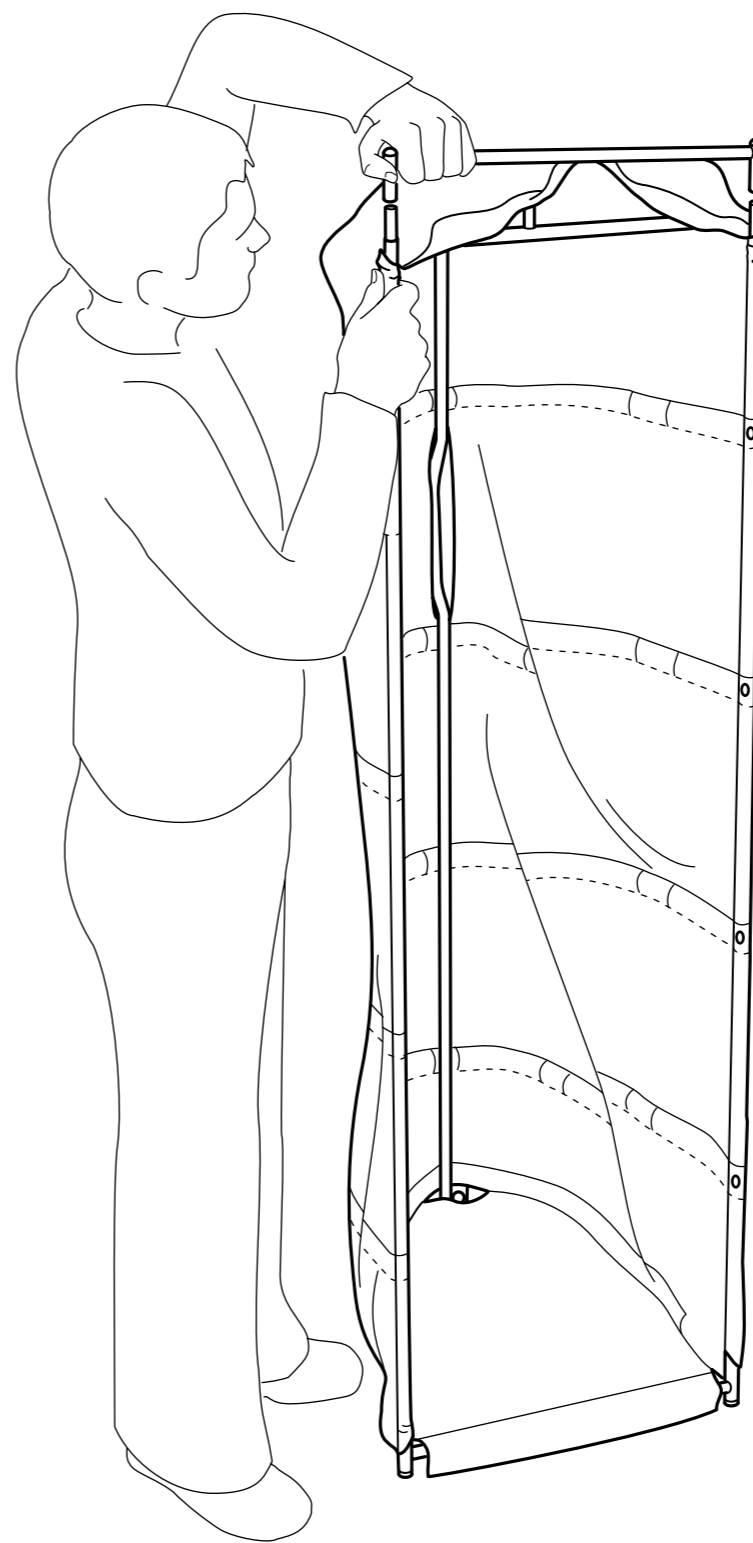
12



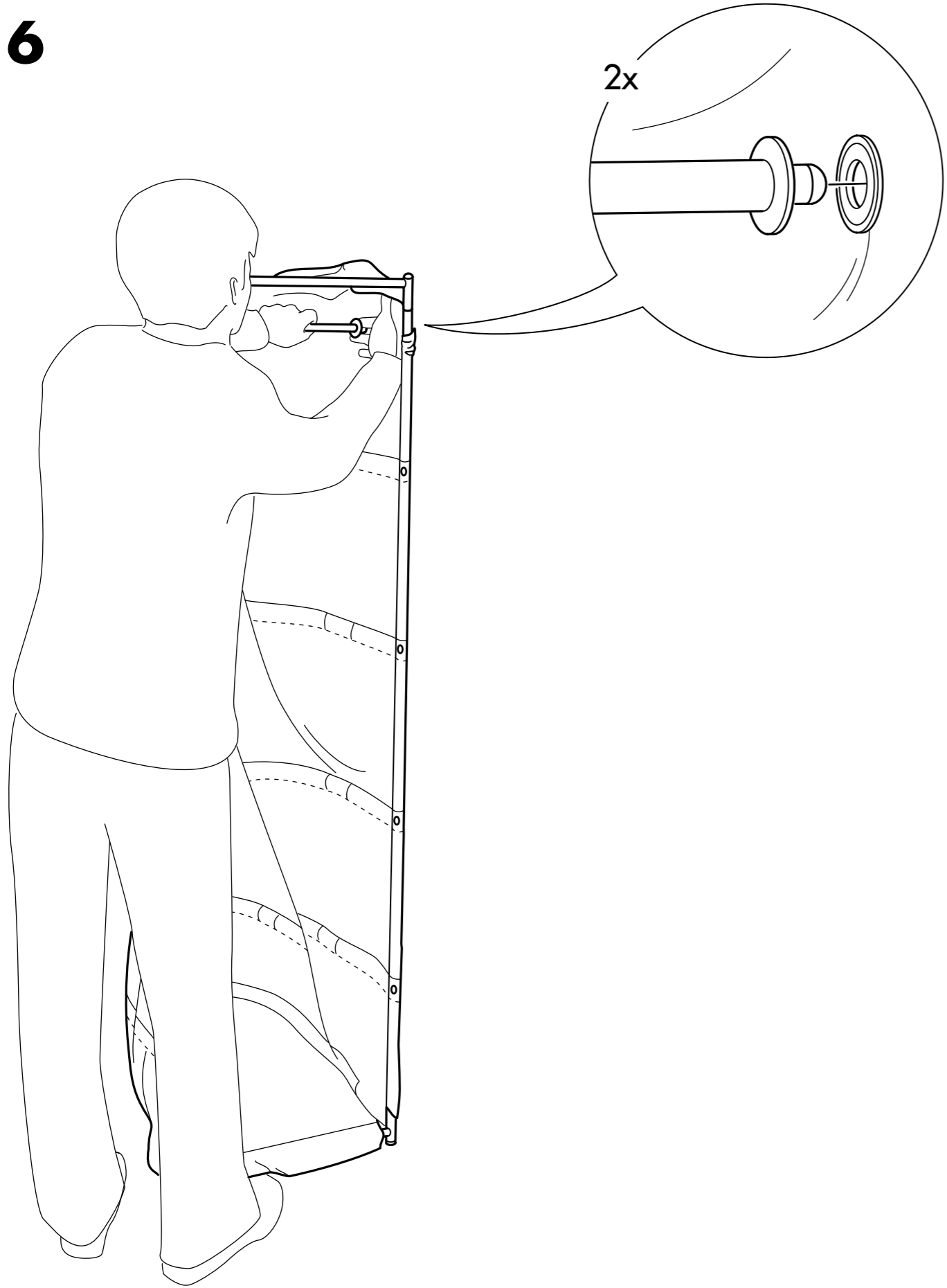
11



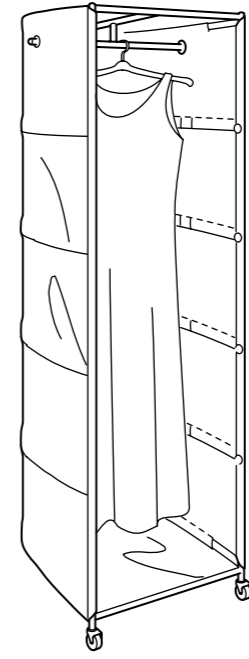
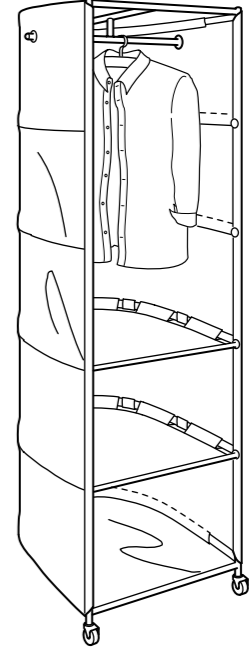
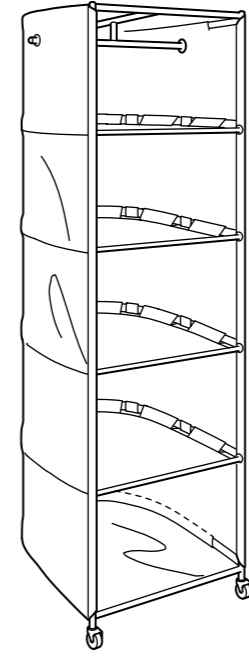
5



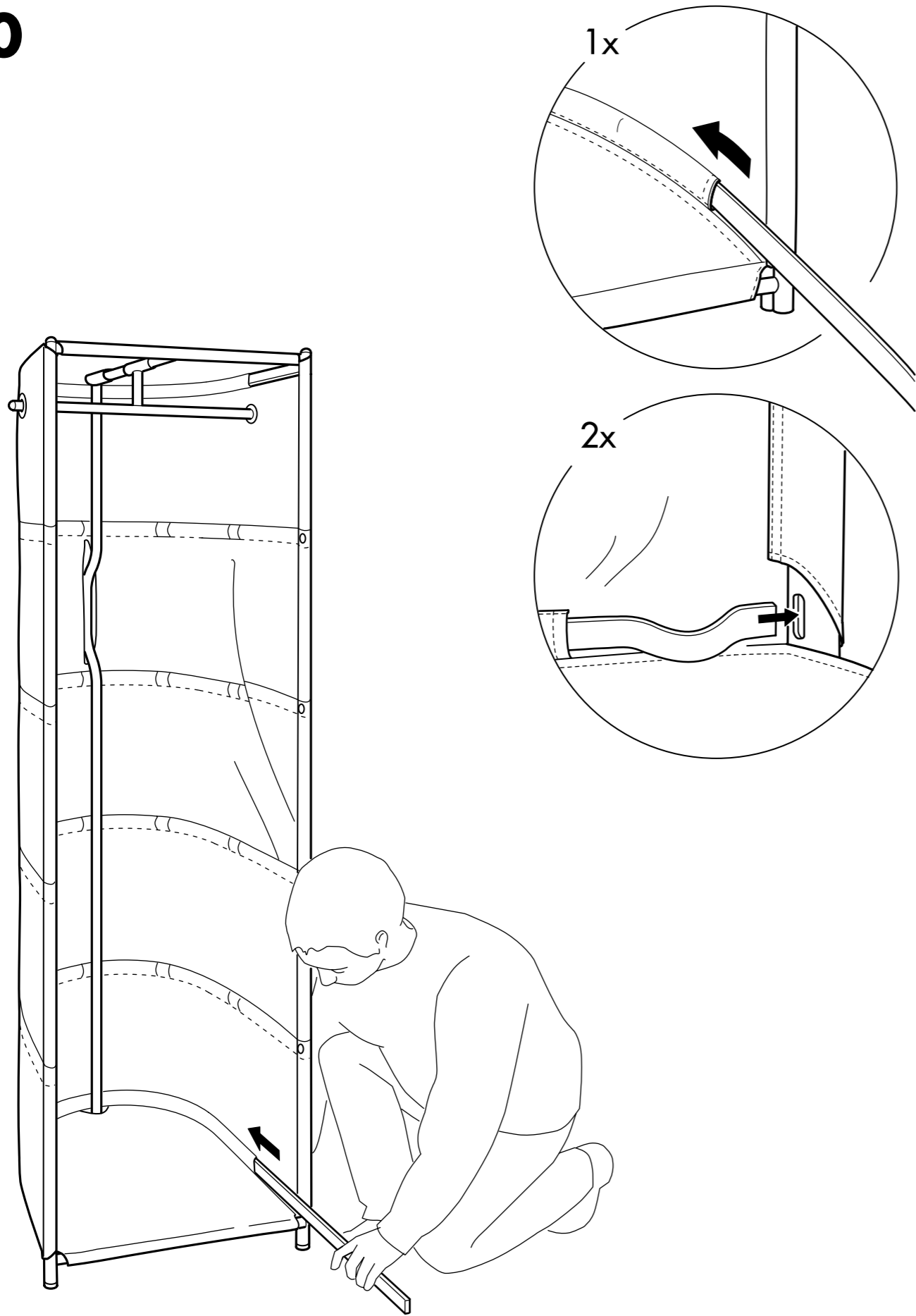
6



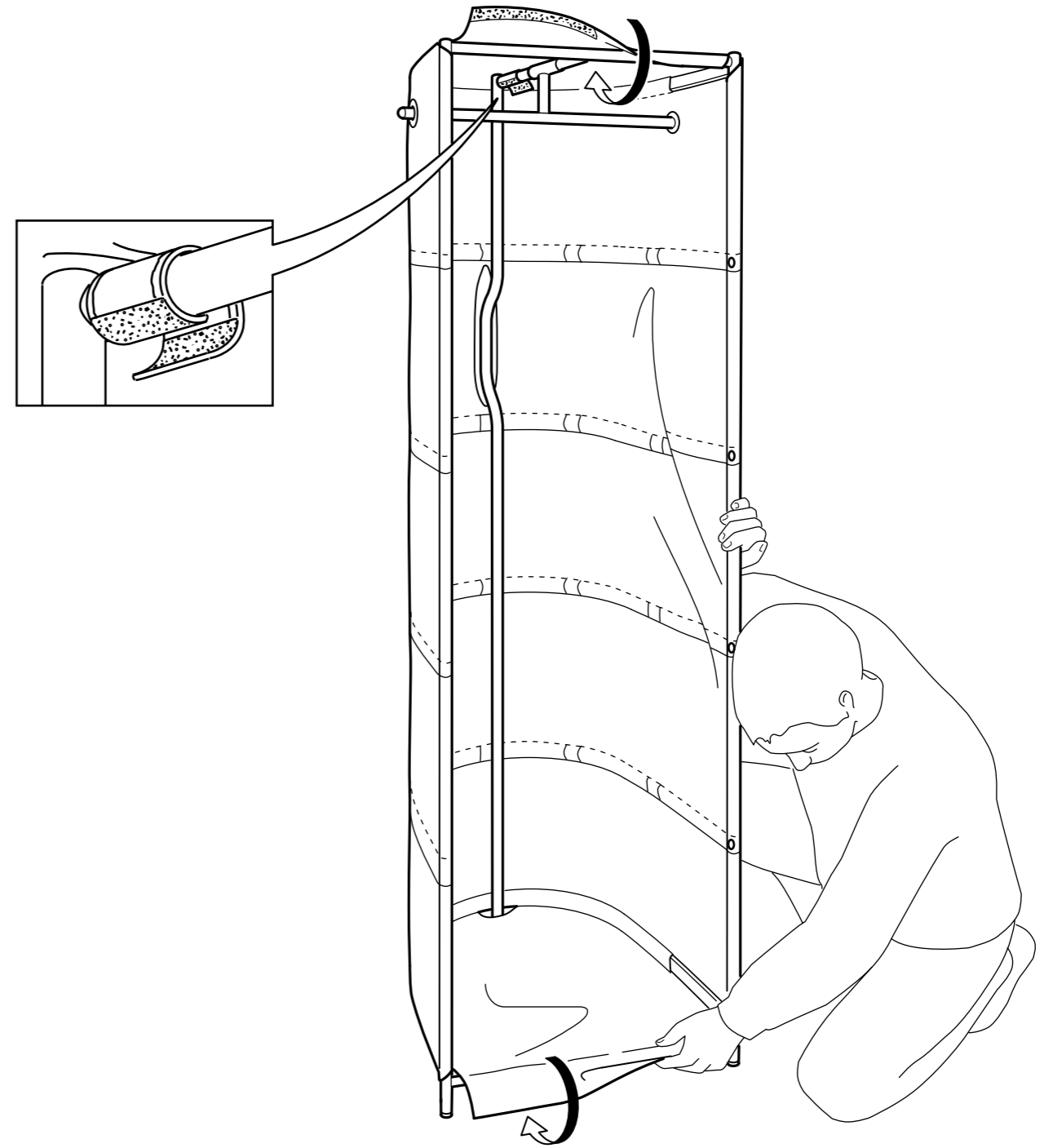
i



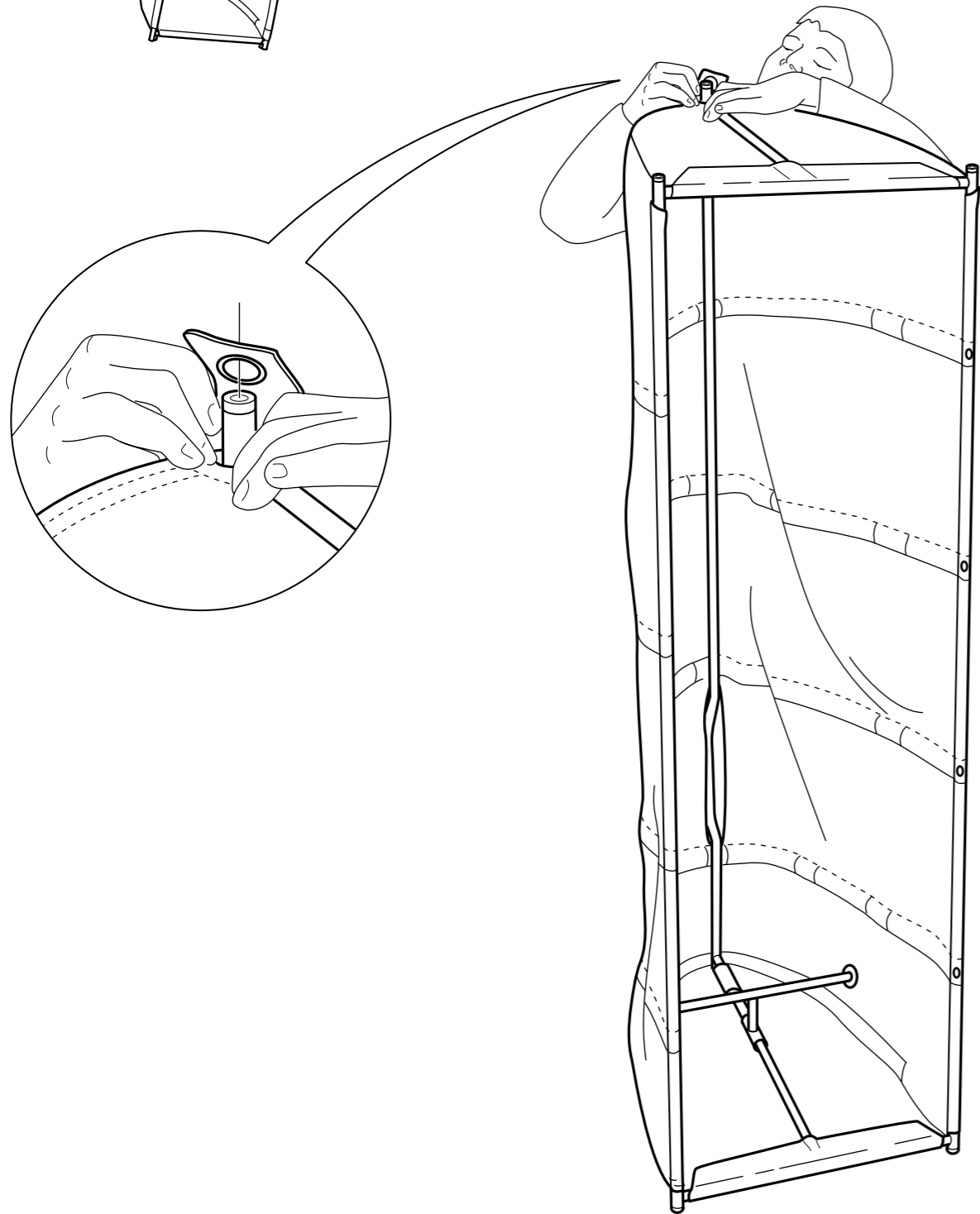
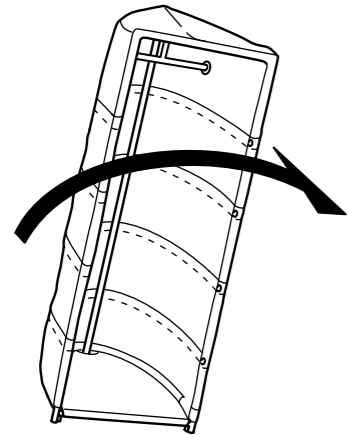
10



7



8



9

