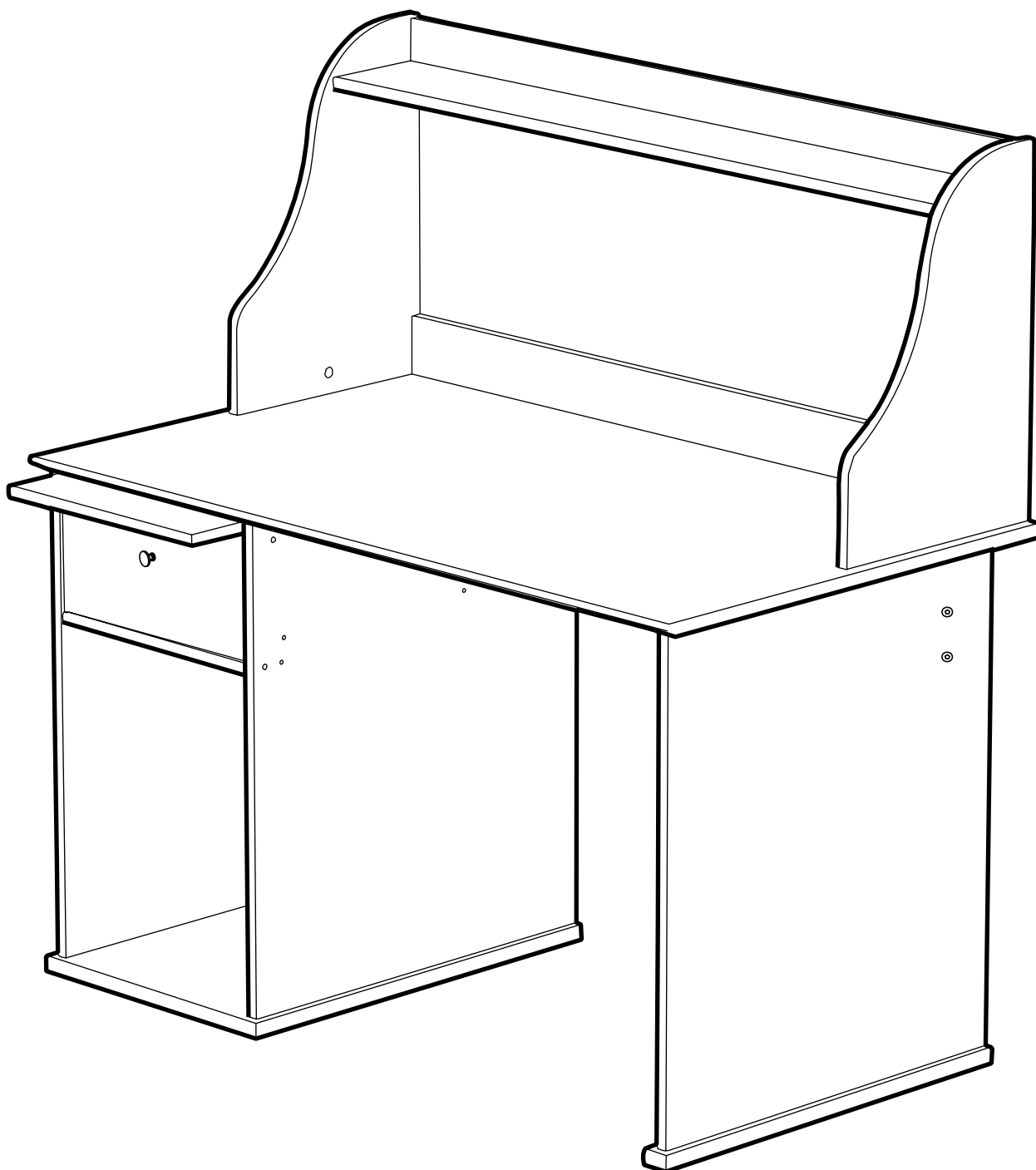
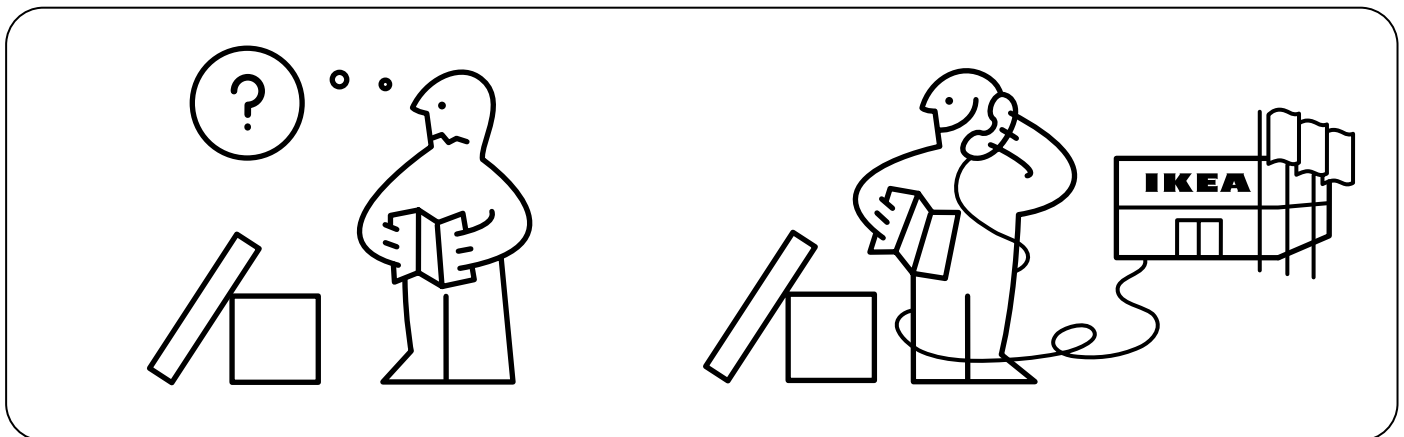
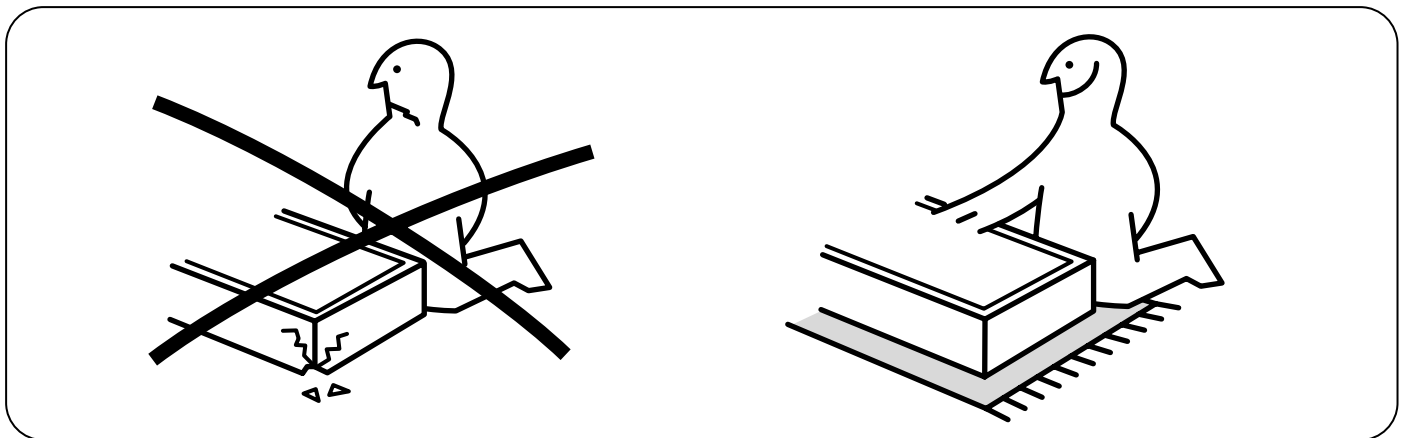
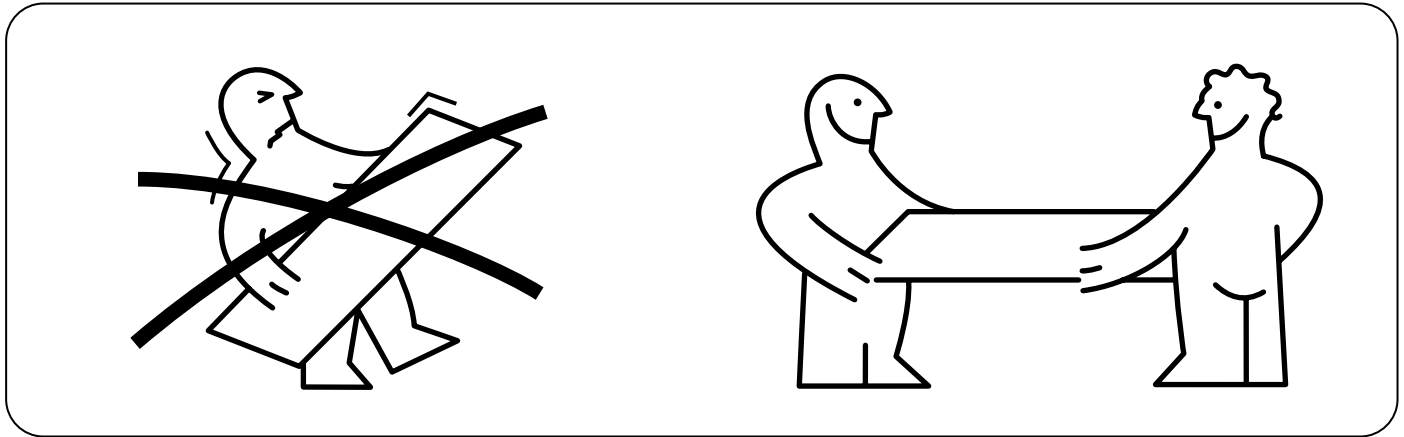
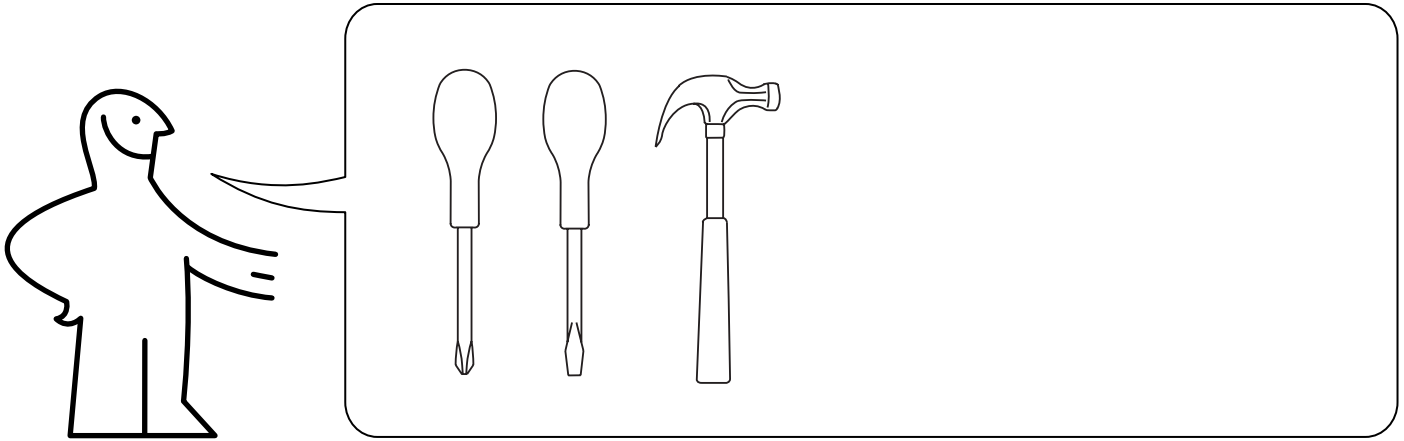
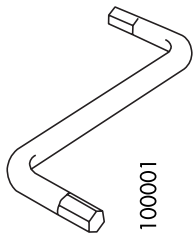


# JOHAN







100001

1x



100214

6x



100499

20x



110630

20x



108462

8x



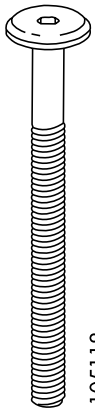
101350

18x



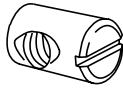
101345

2x



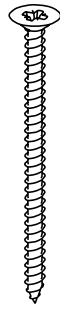
105118

4x



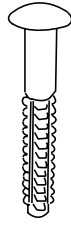
100513

4x



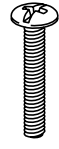
109537

2x



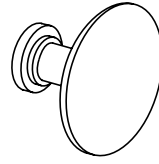
110519

4x



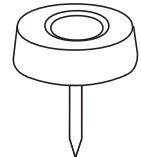
100411

1x



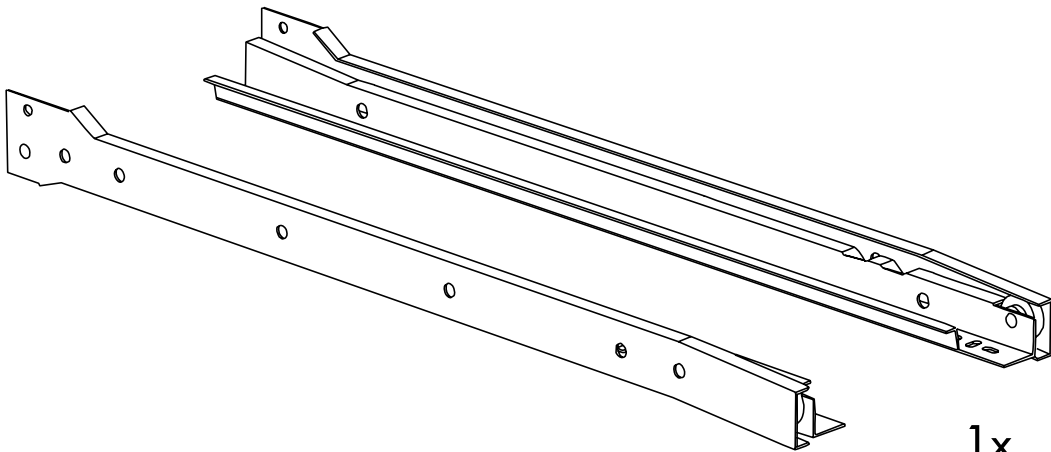
117616

1x



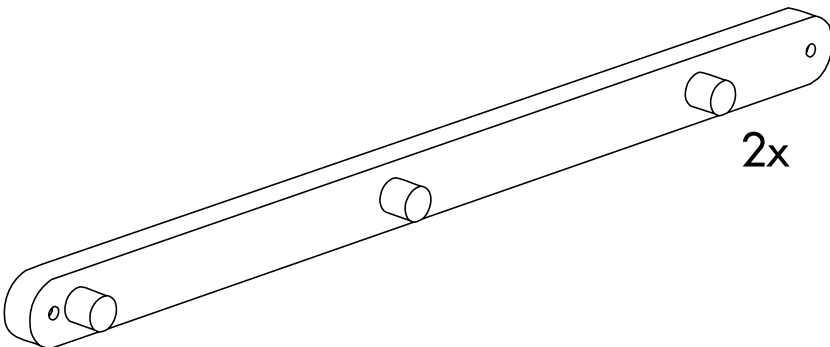
102366

6x



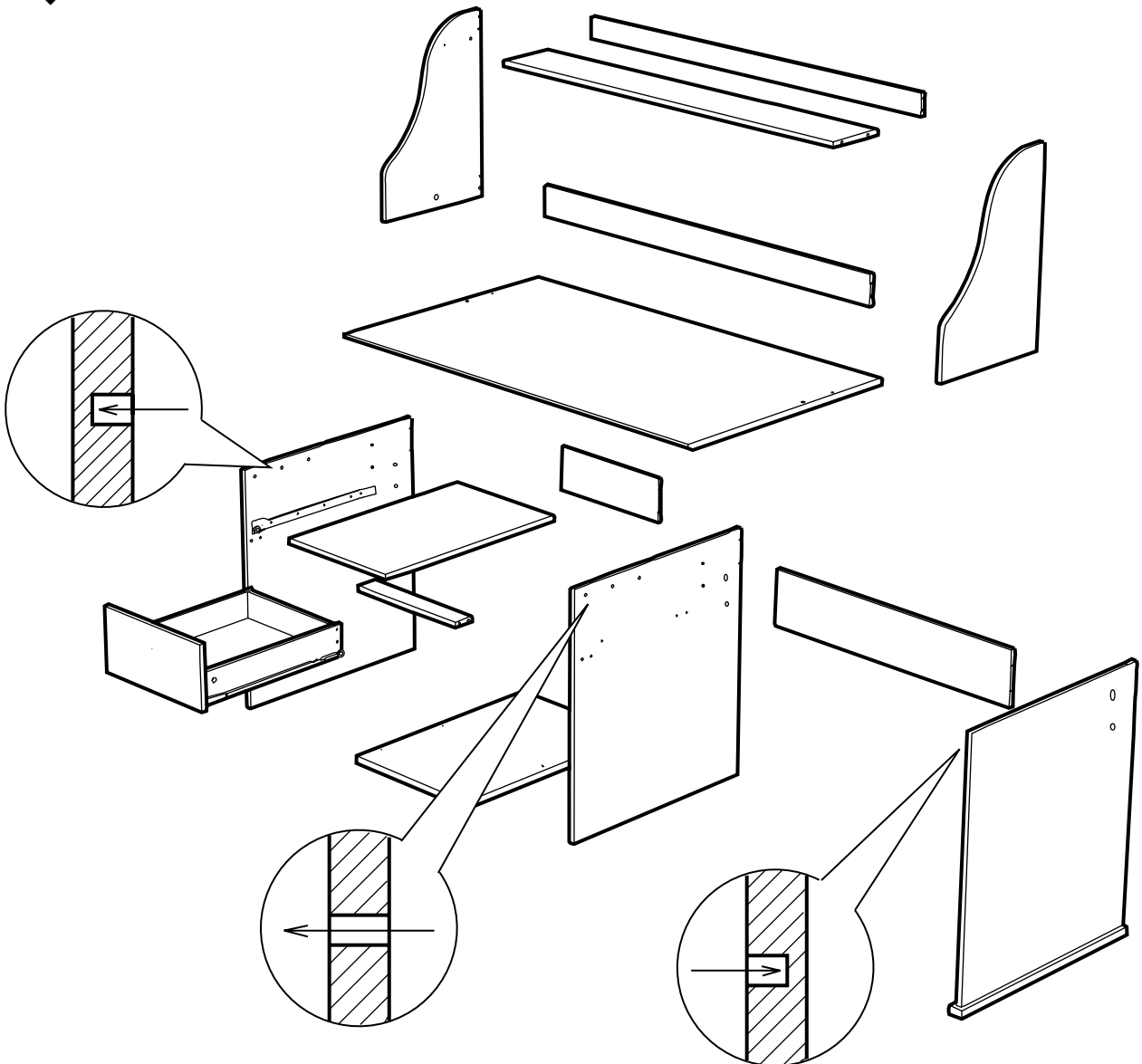
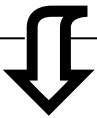
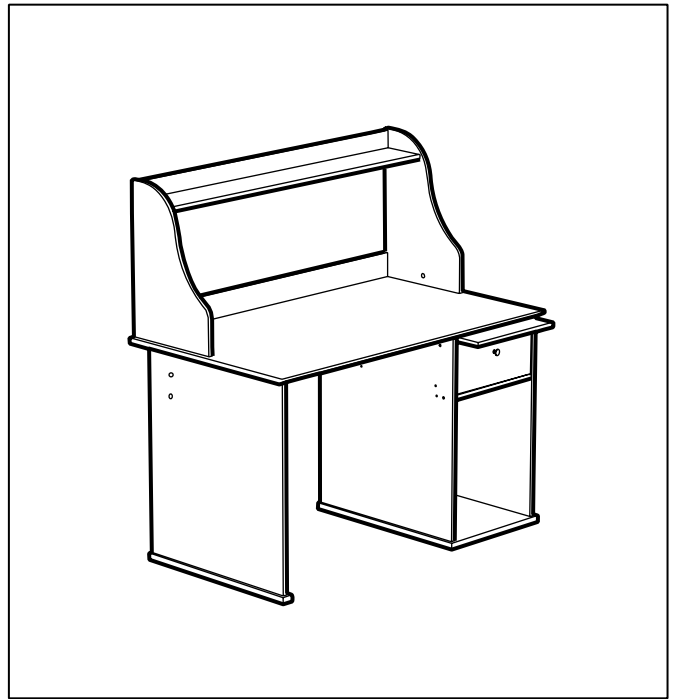
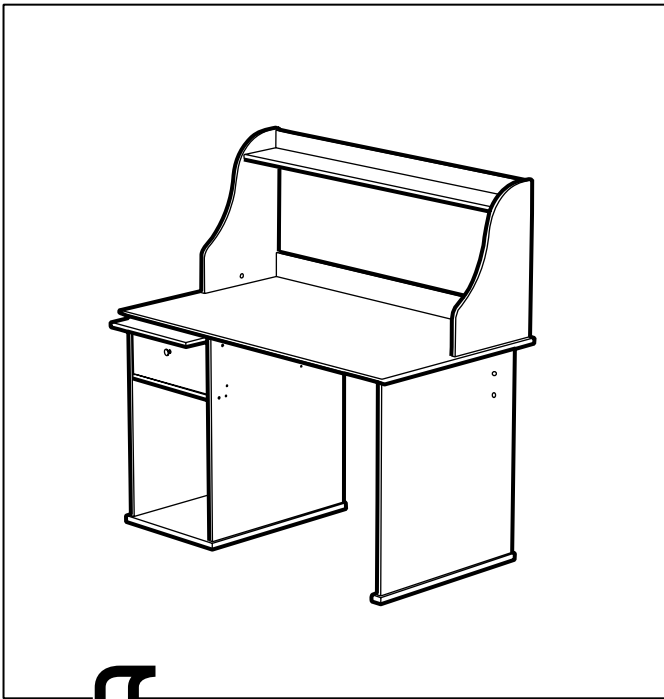
110636

1x

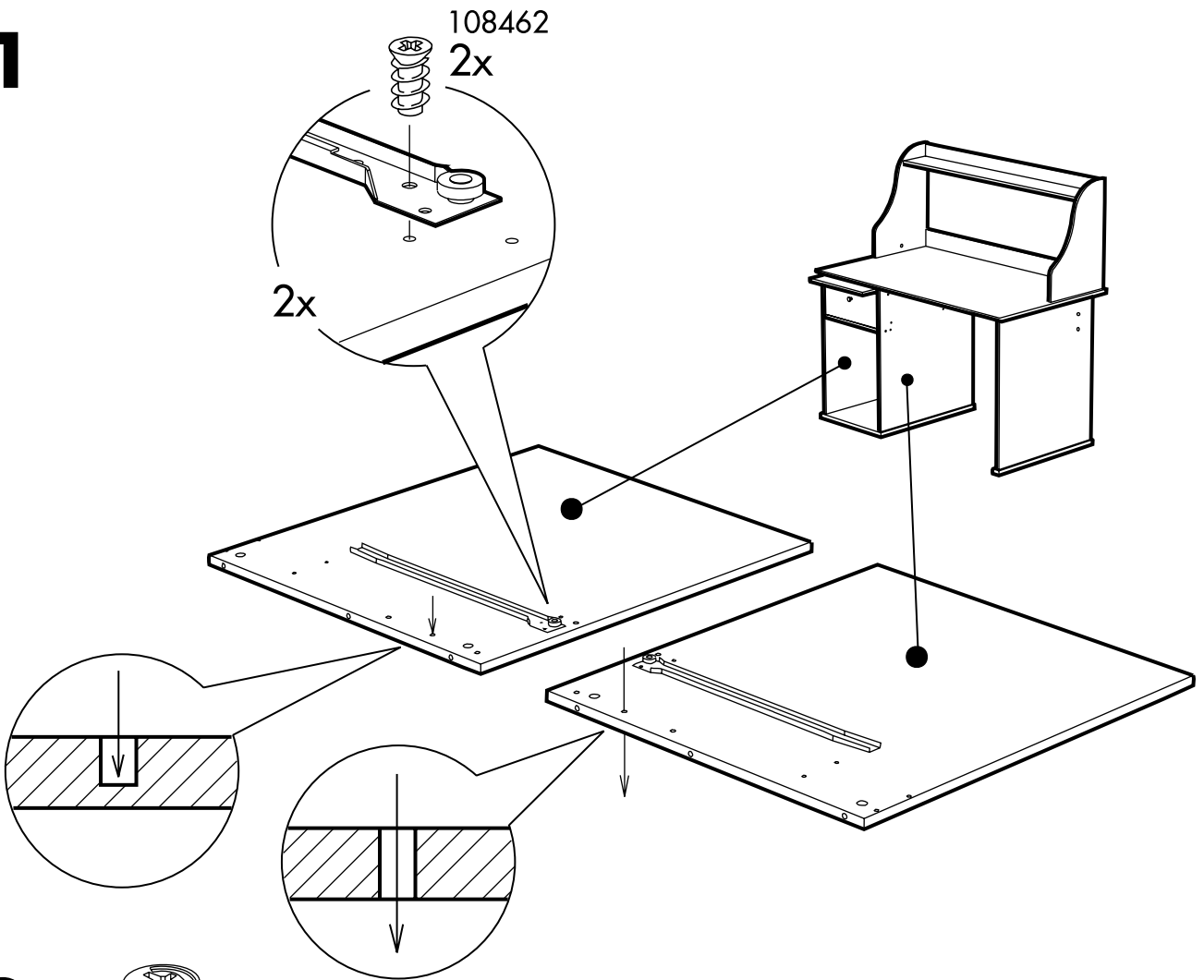


105490

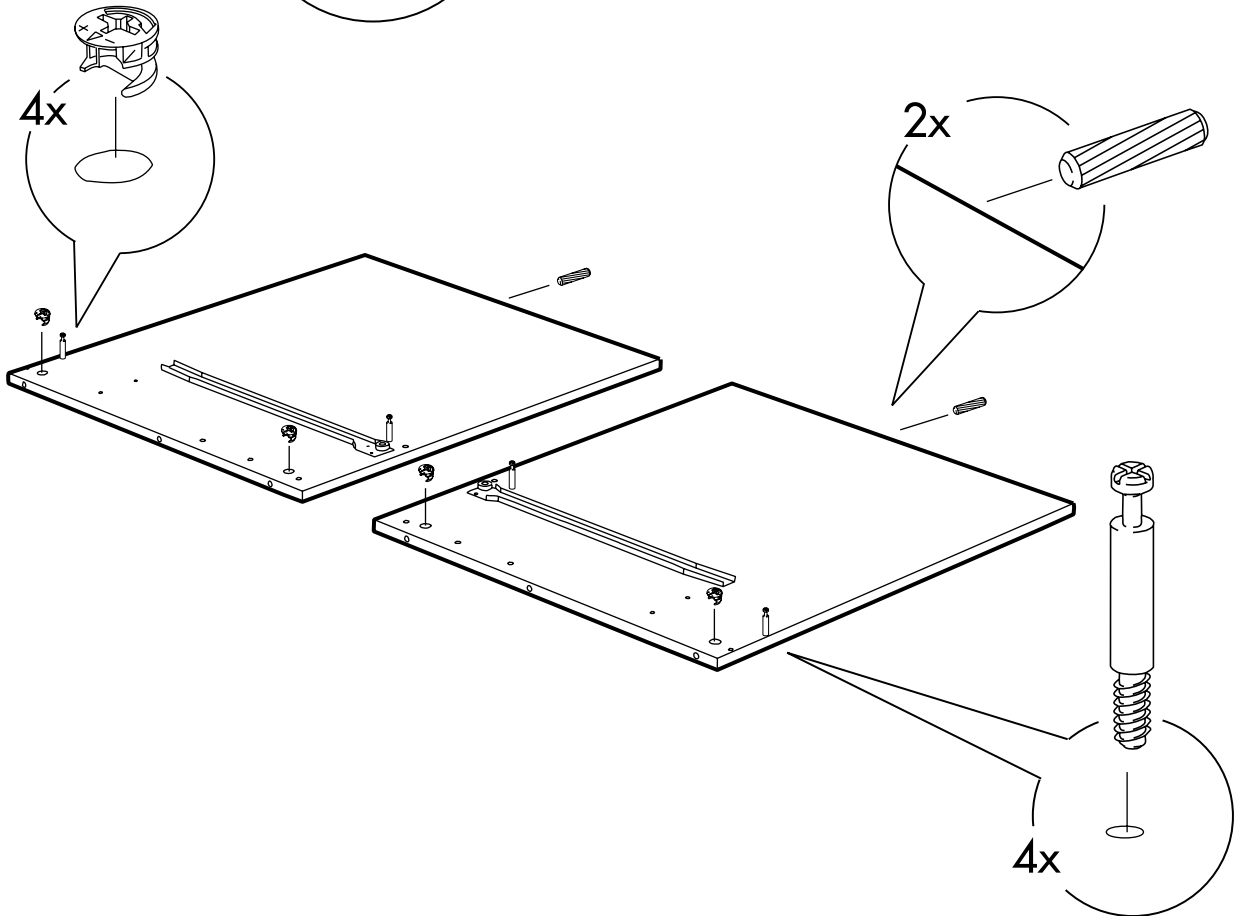
2x



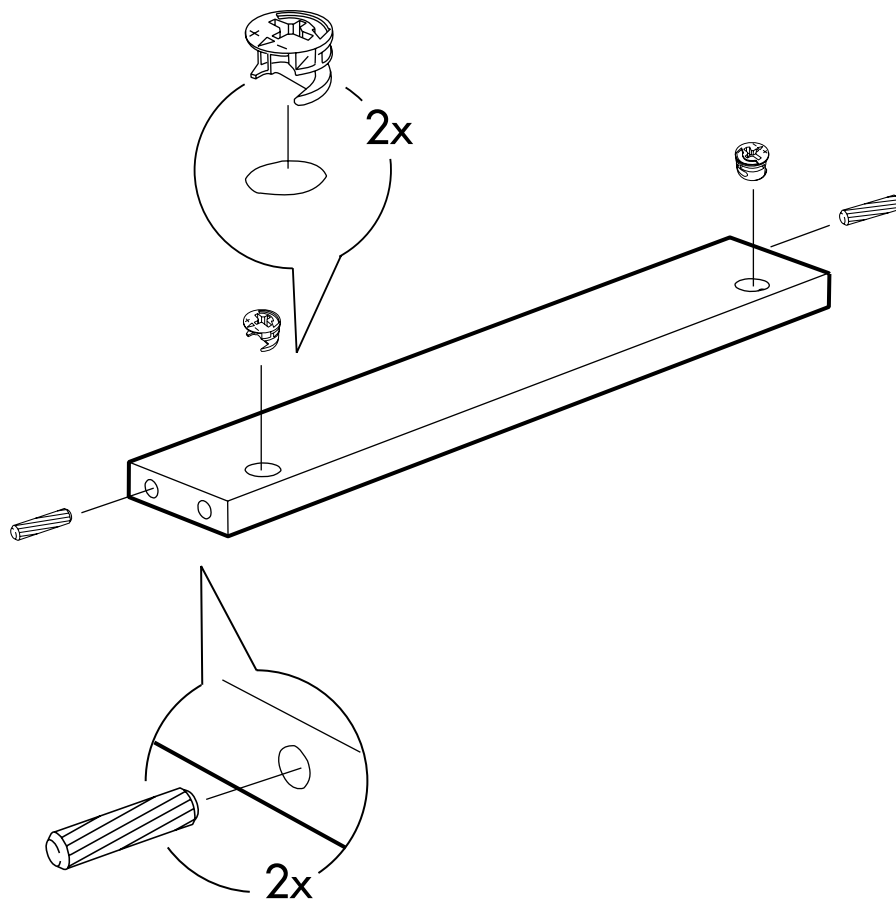
**1**



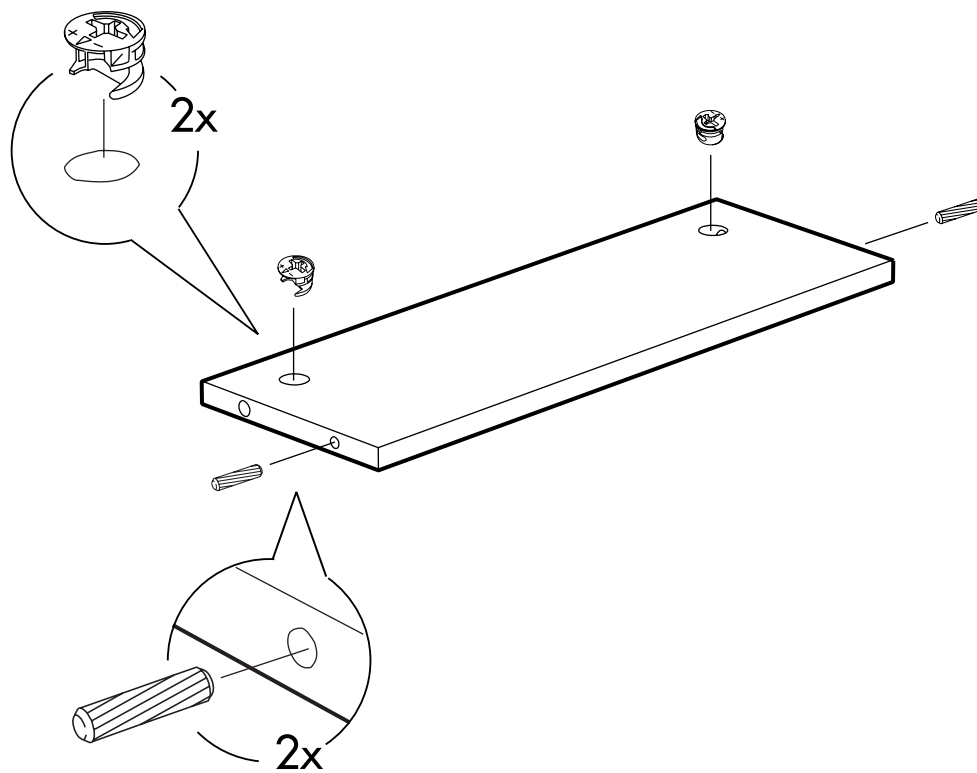
**2**



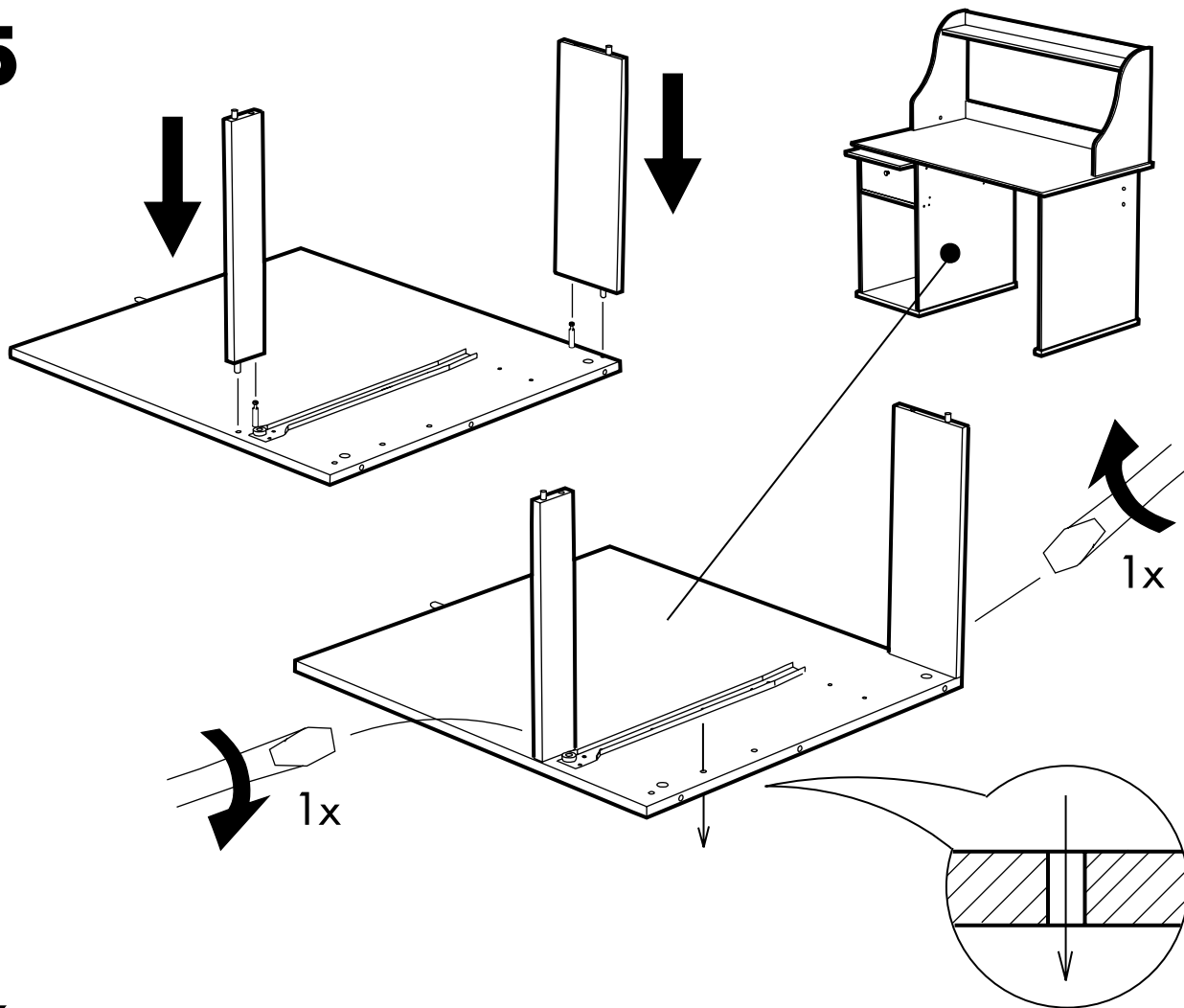
**3**



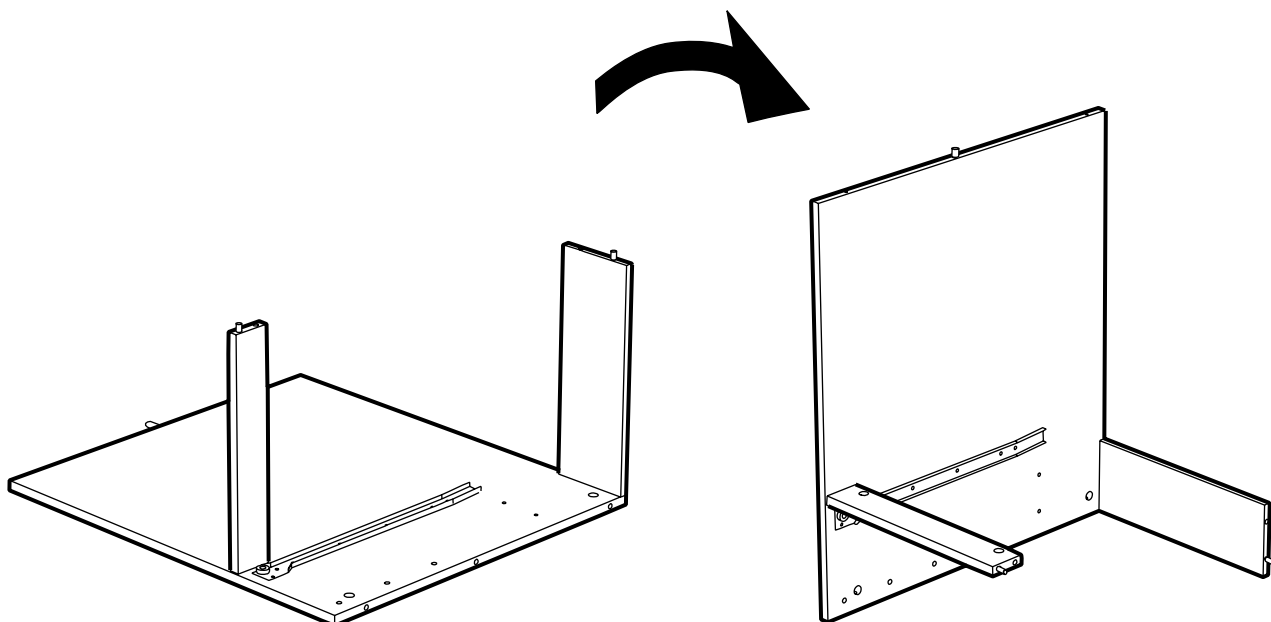
**4**



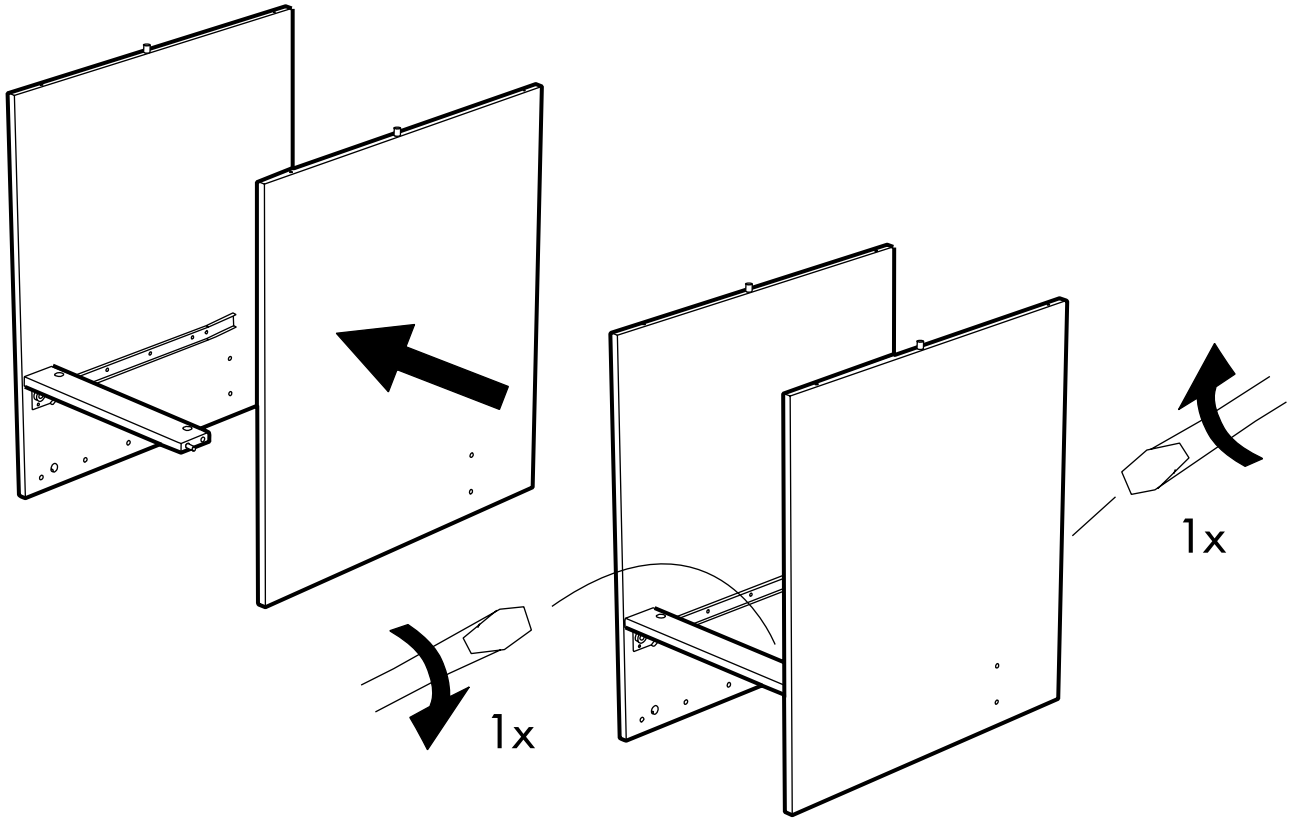
**5**



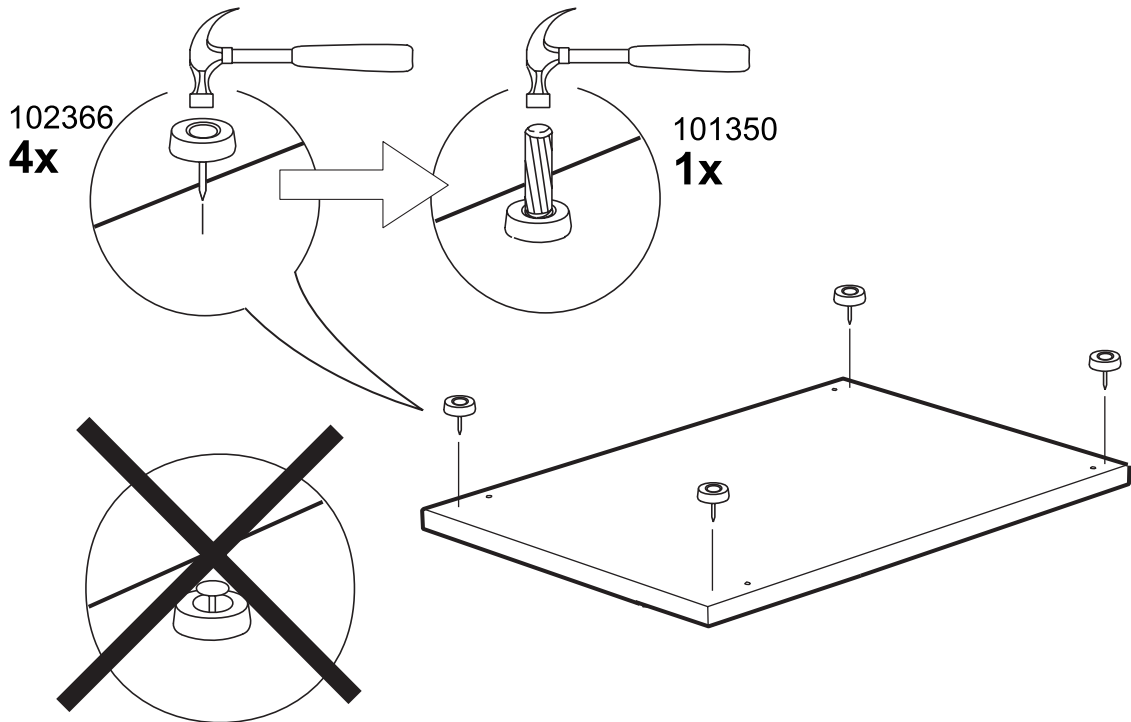
**6**



**7**

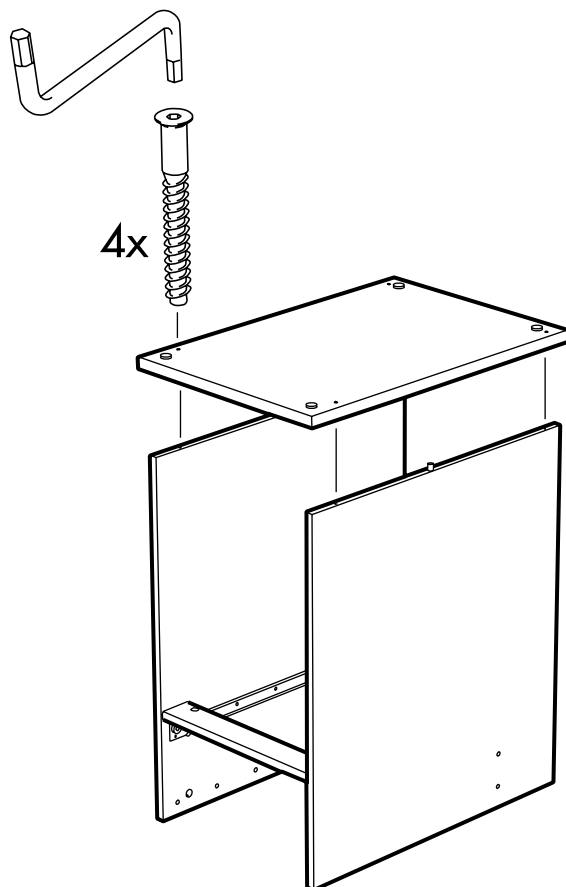


**8**

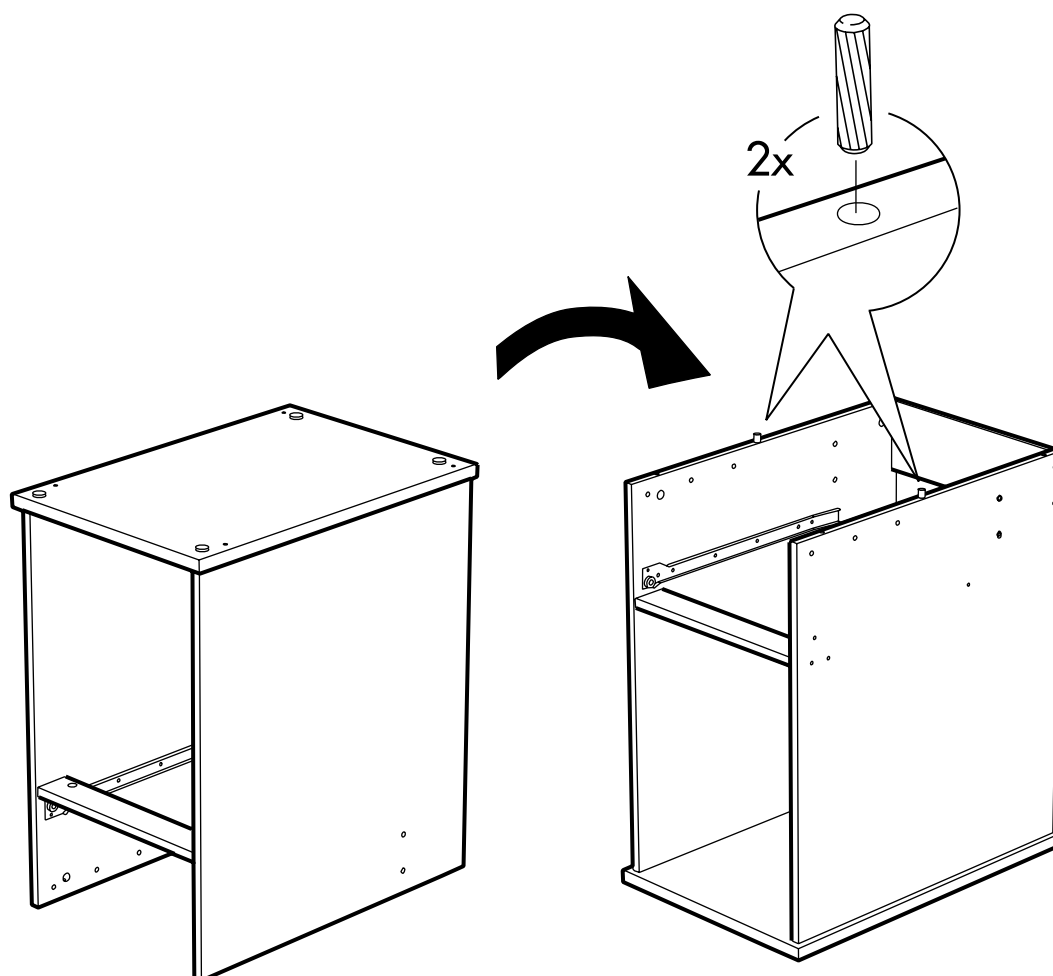




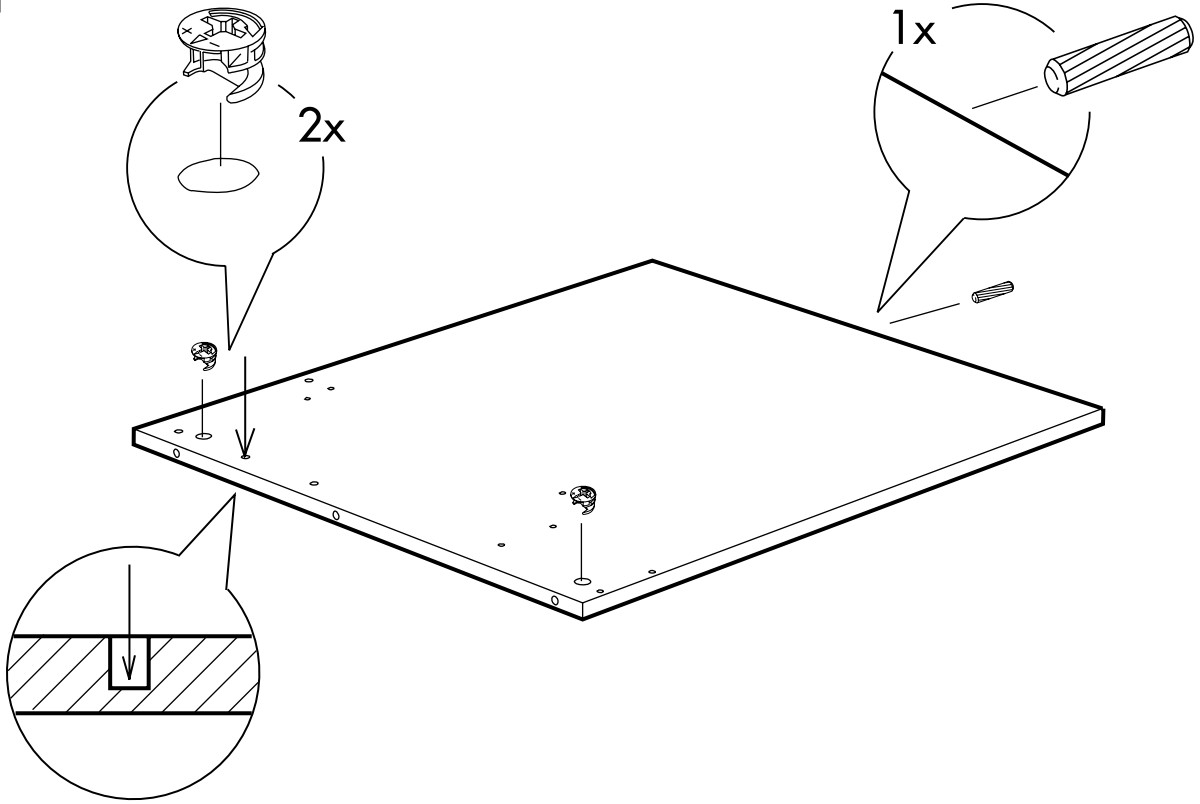
9



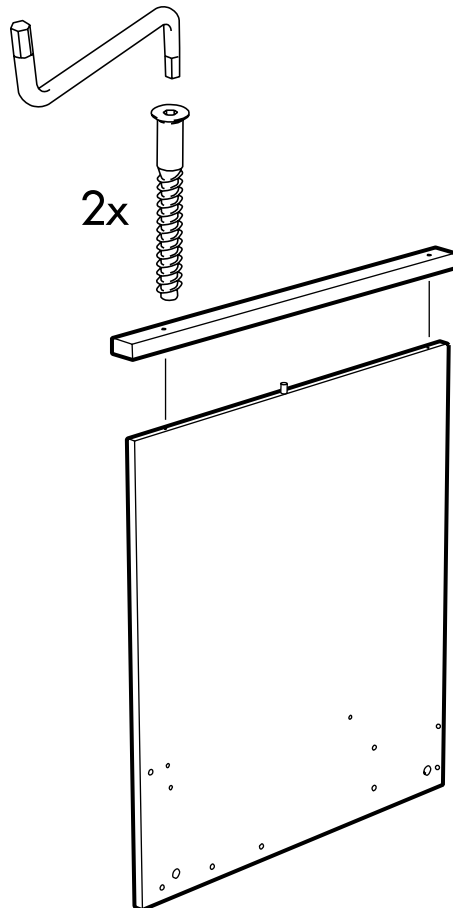
10



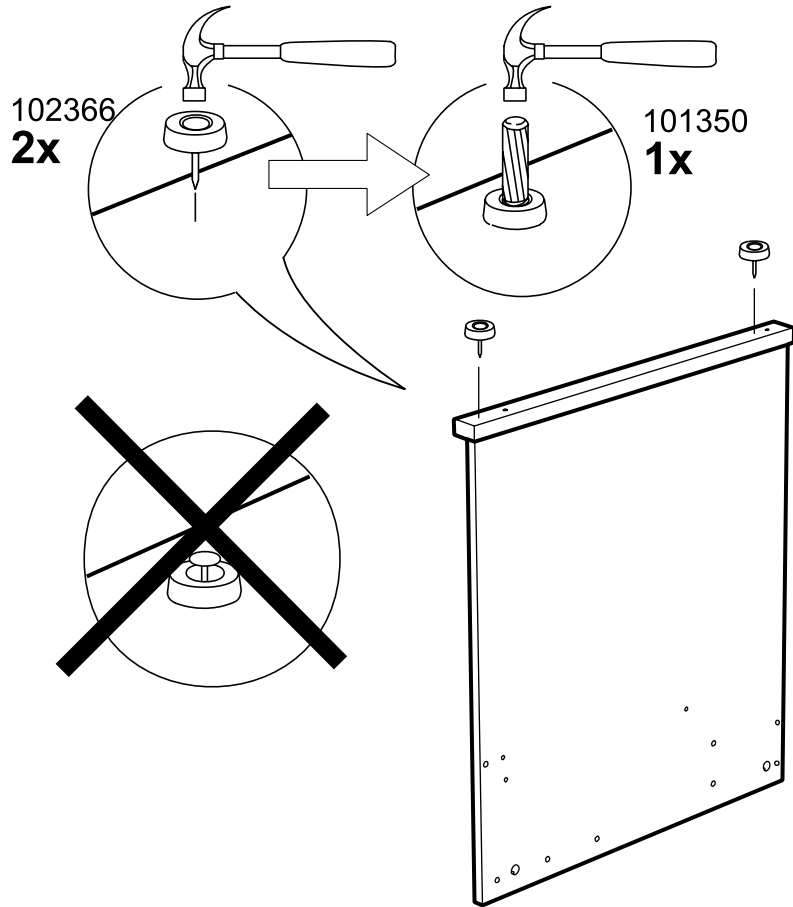
11



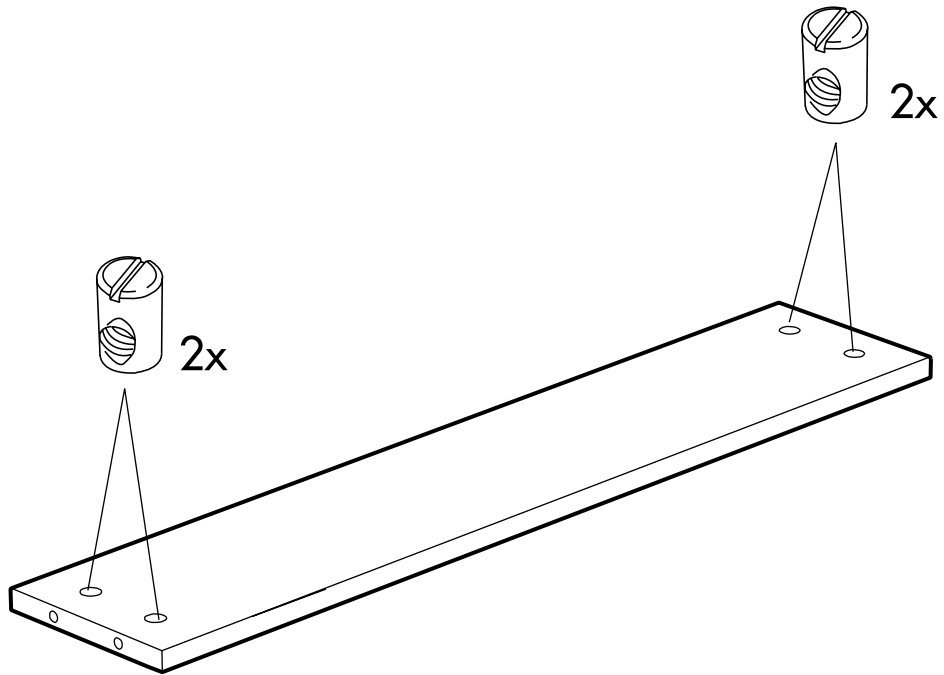
12



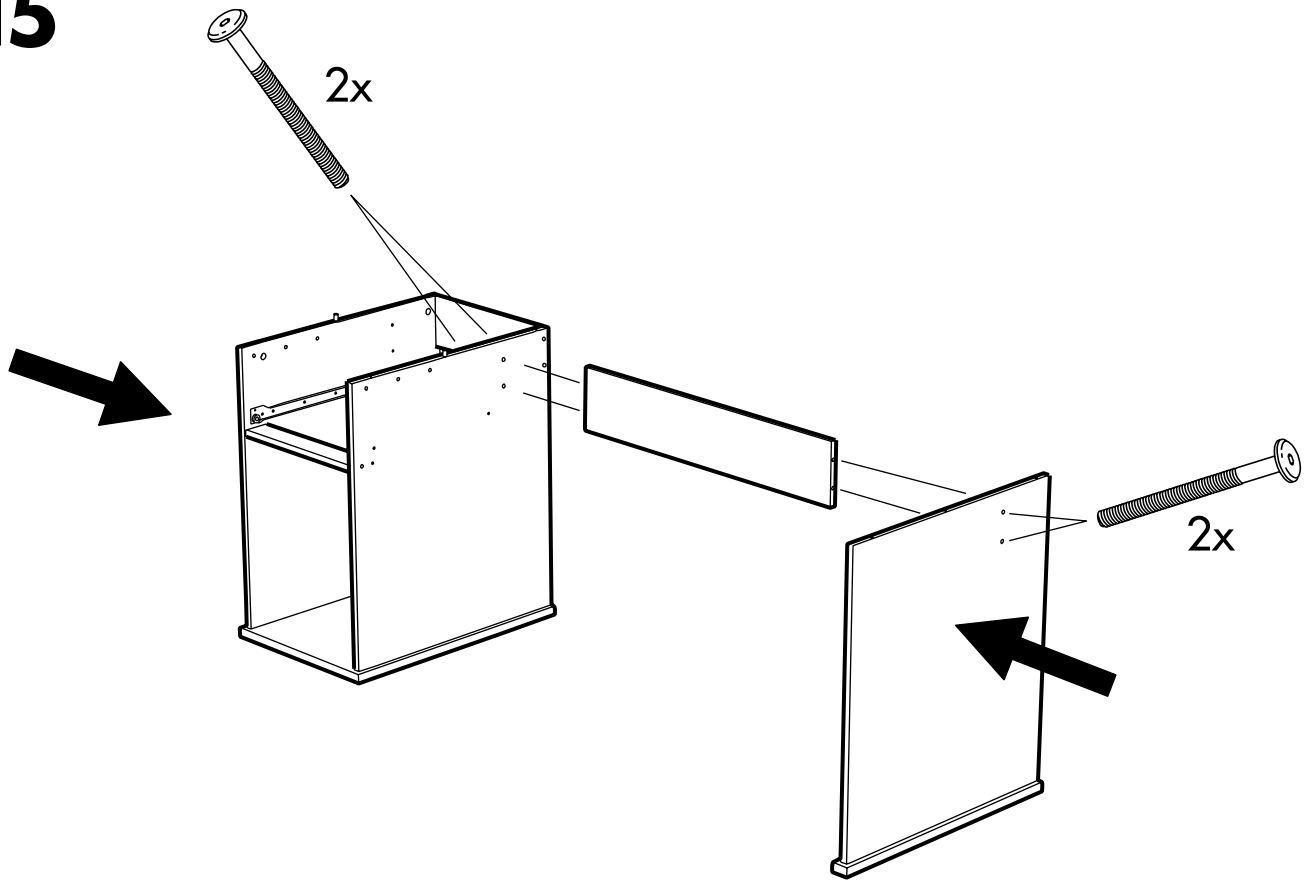
# 13



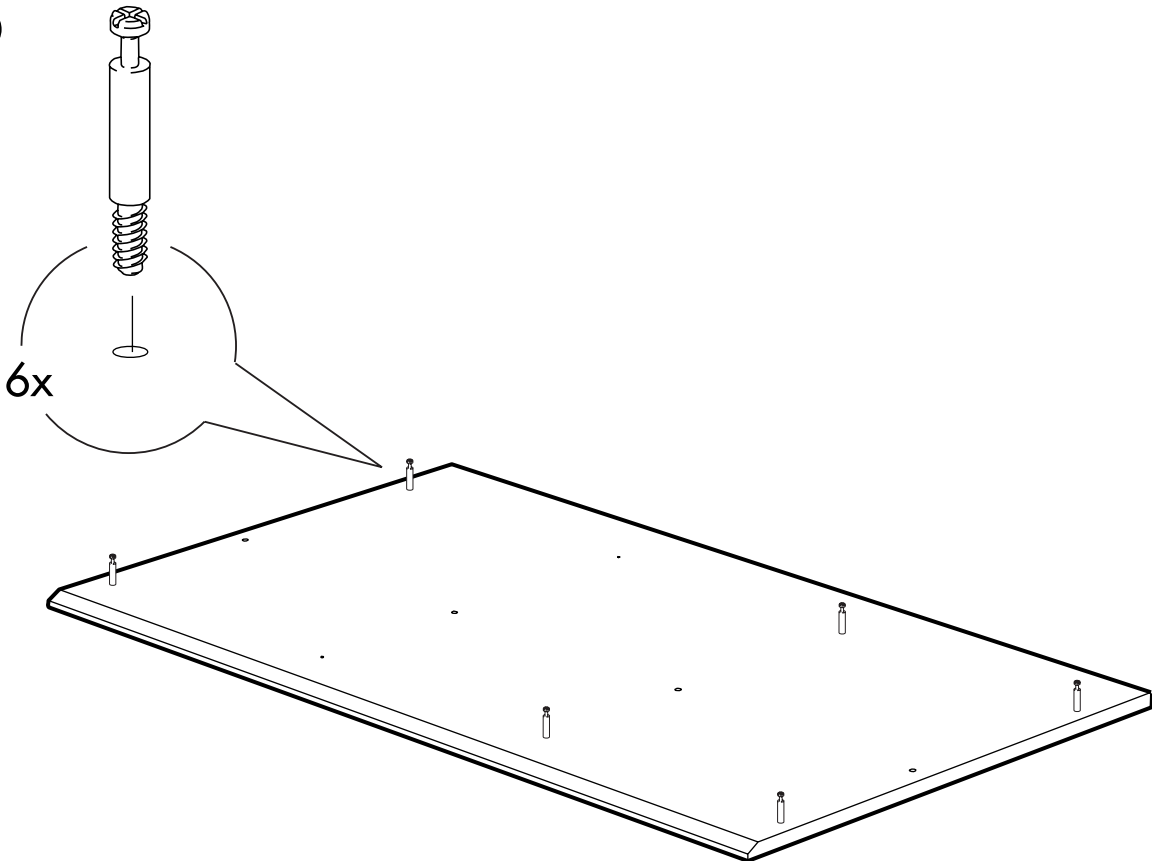
# 14



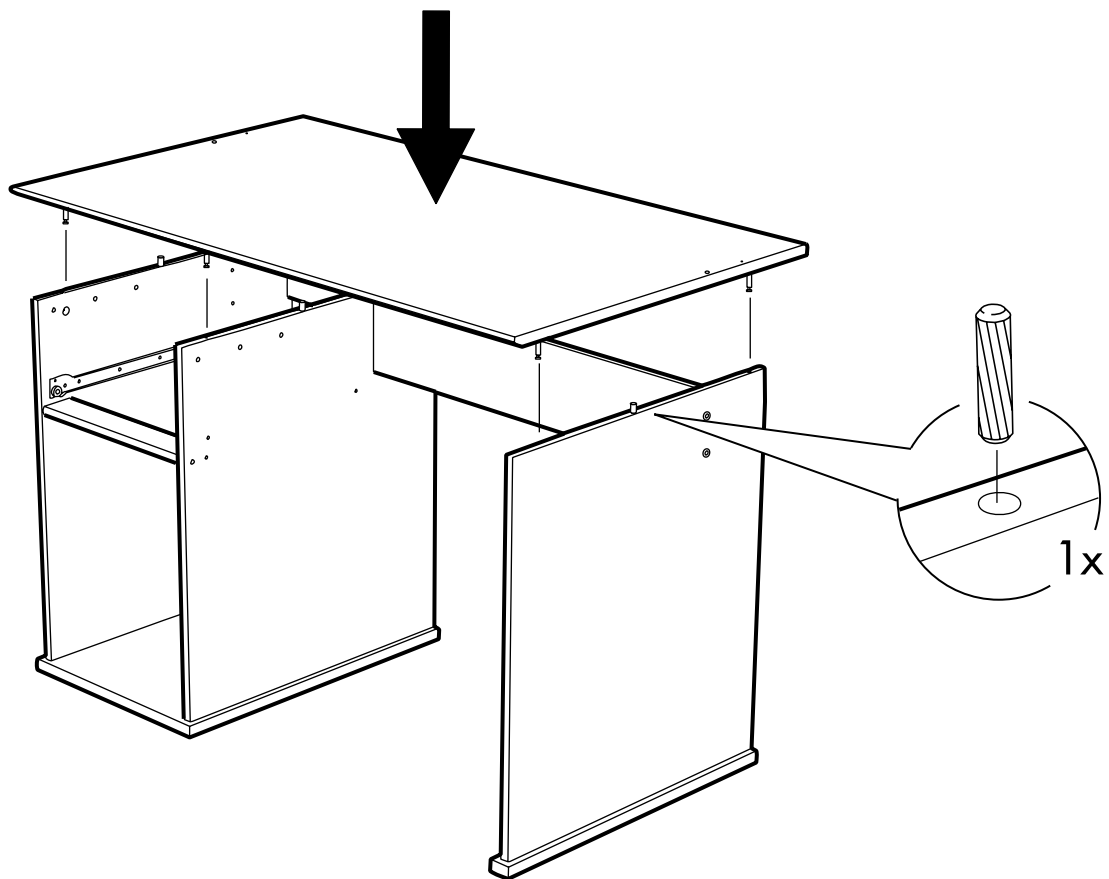
**15**



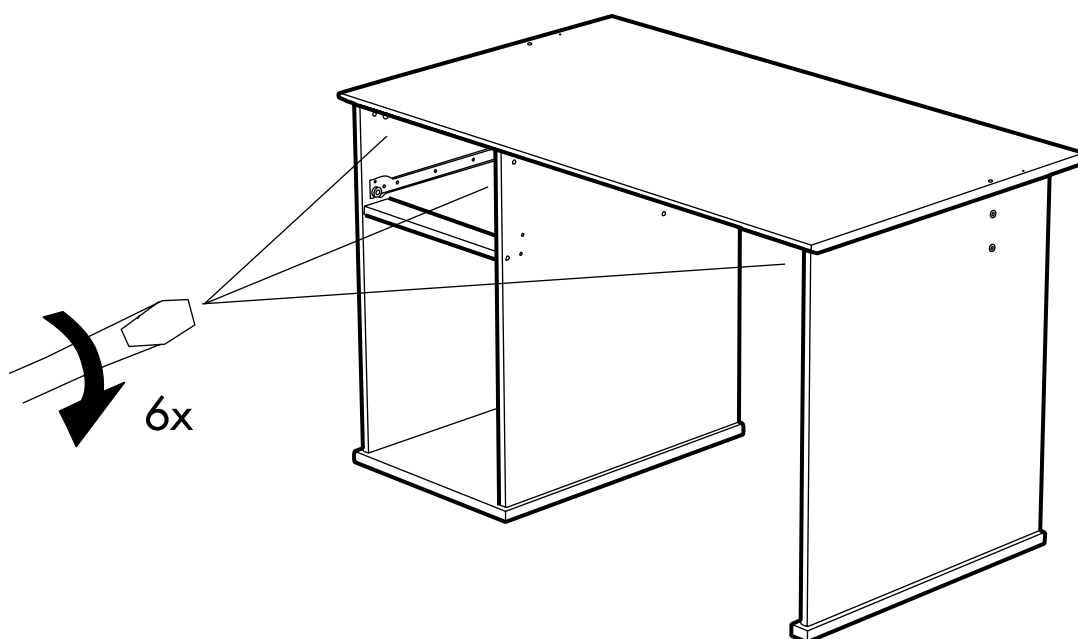
**16**



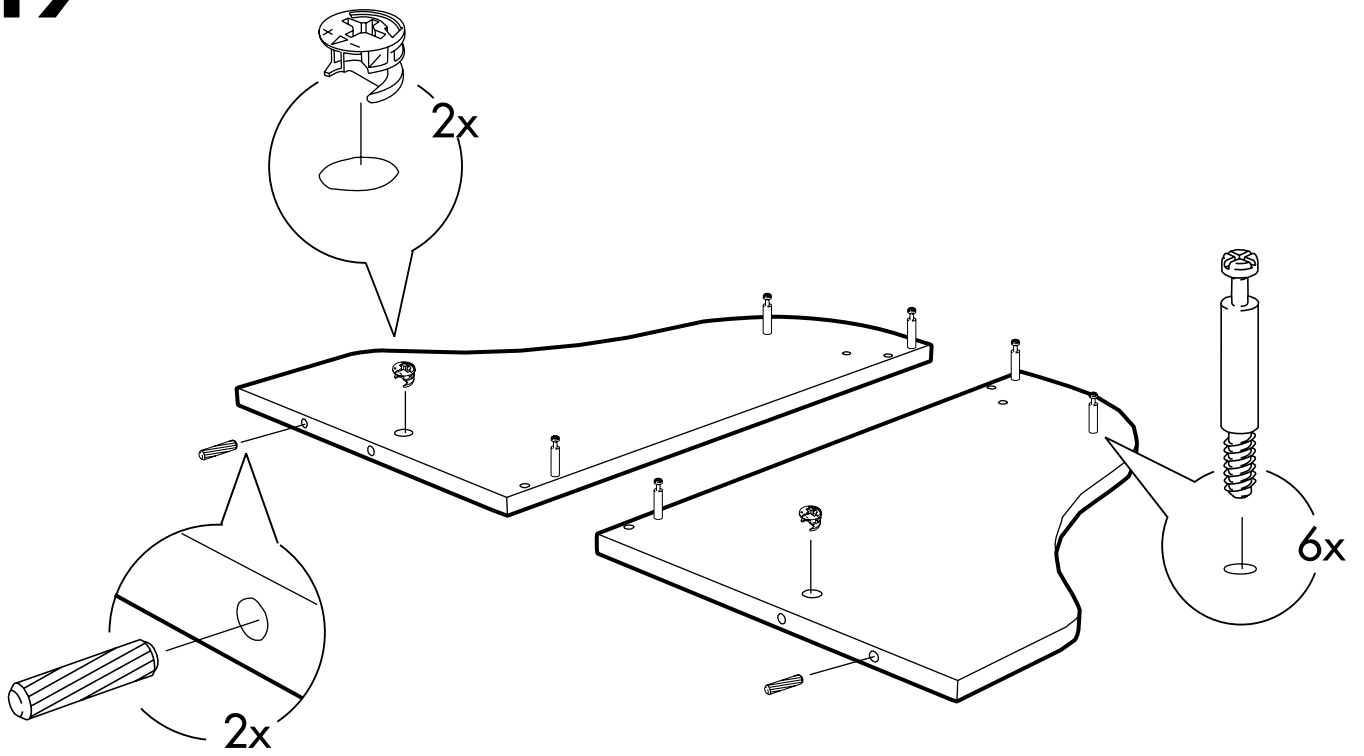
**17**



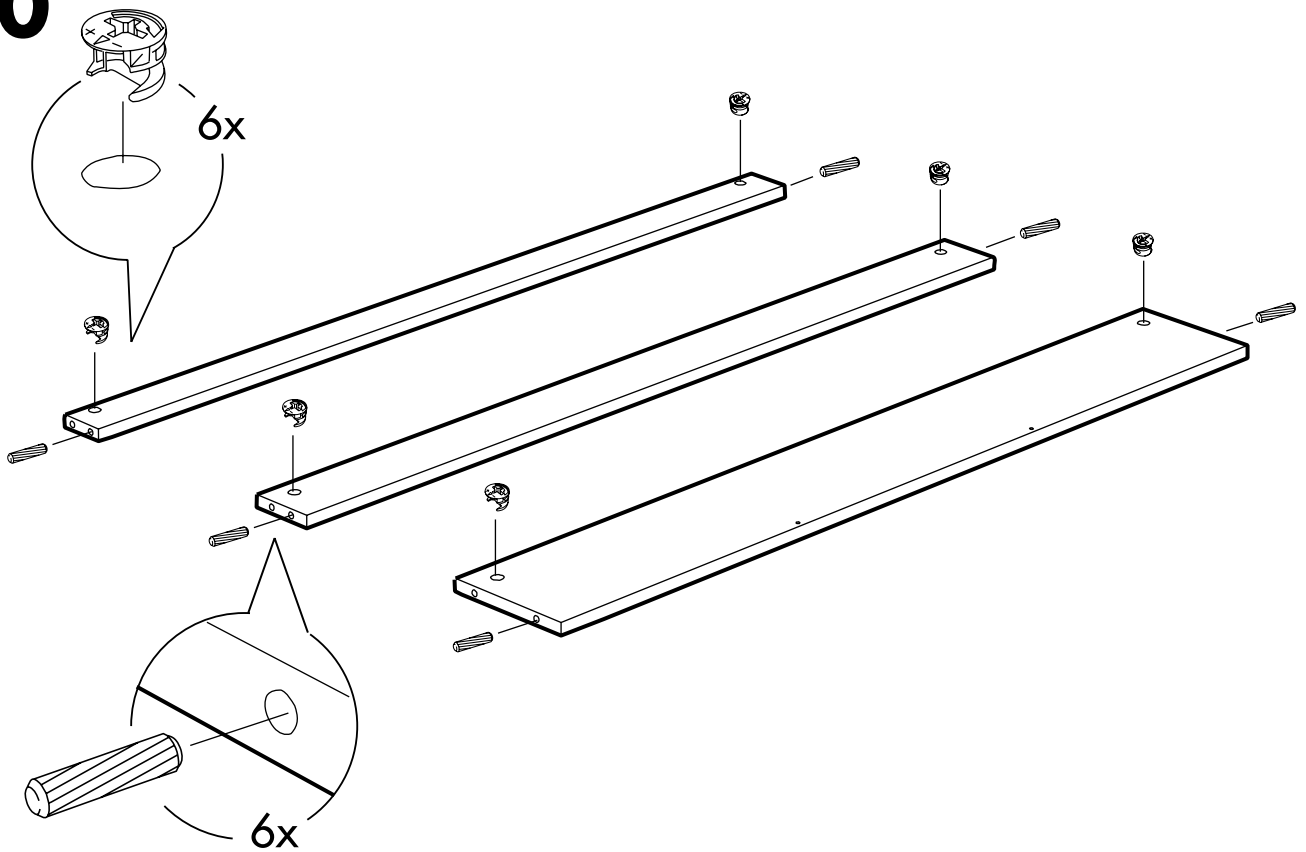
**18**



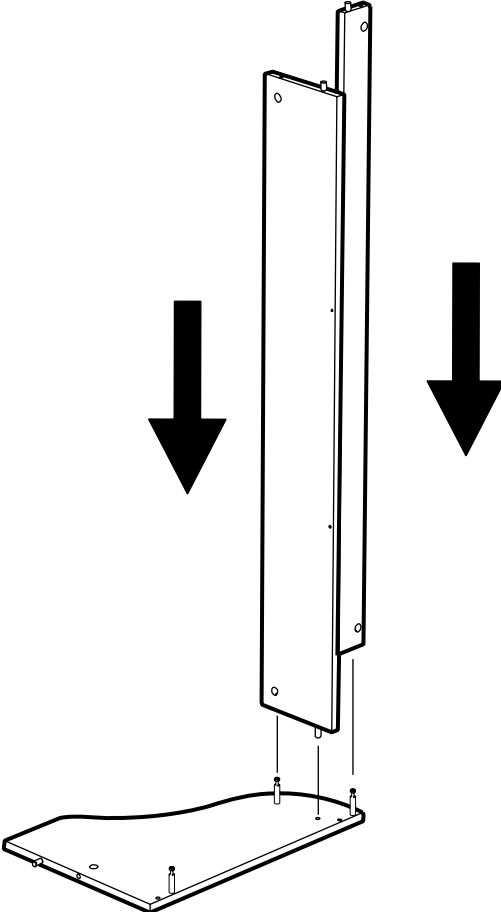
# 19



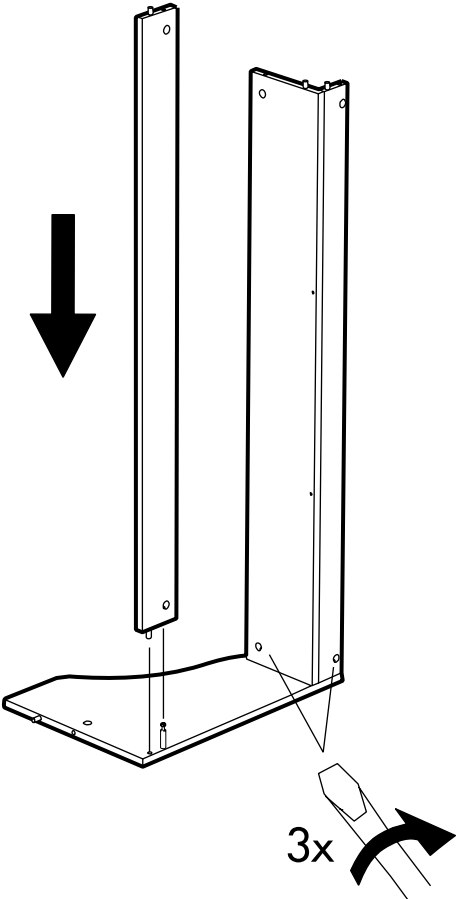
# 20



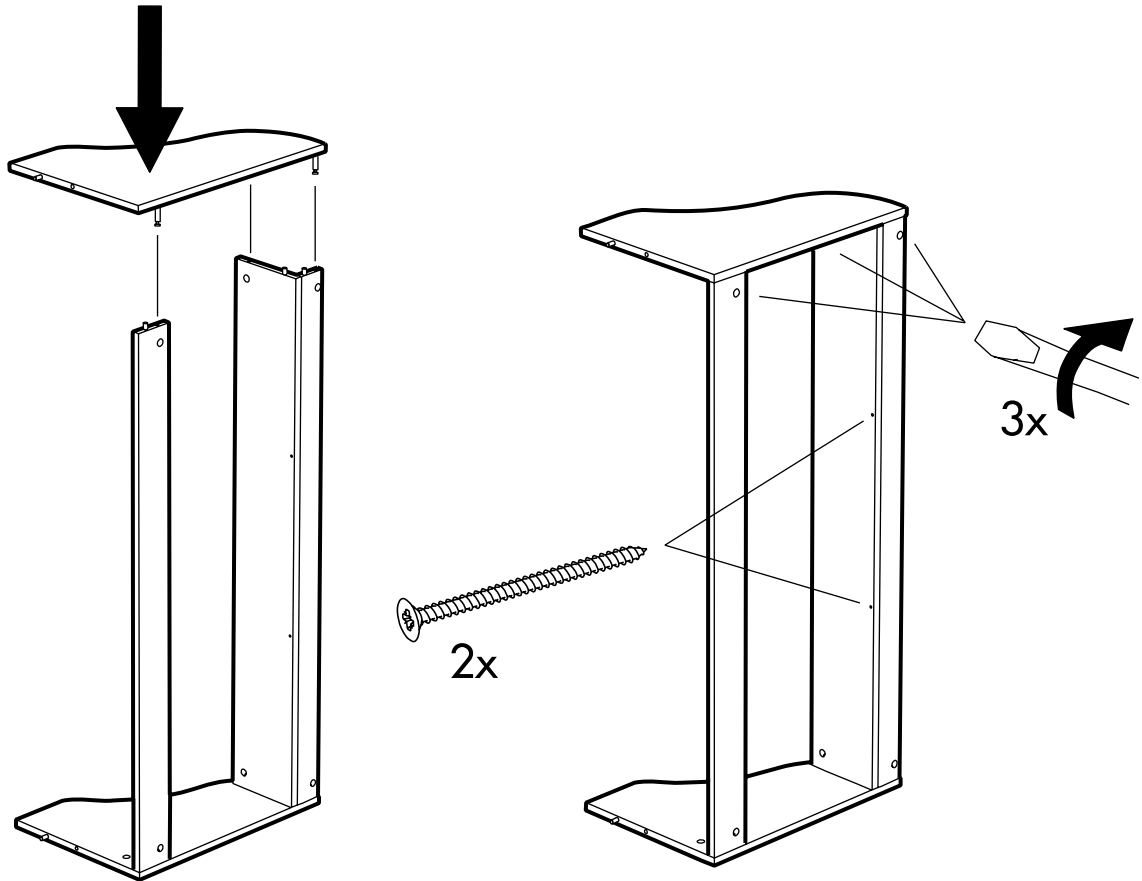
**21**



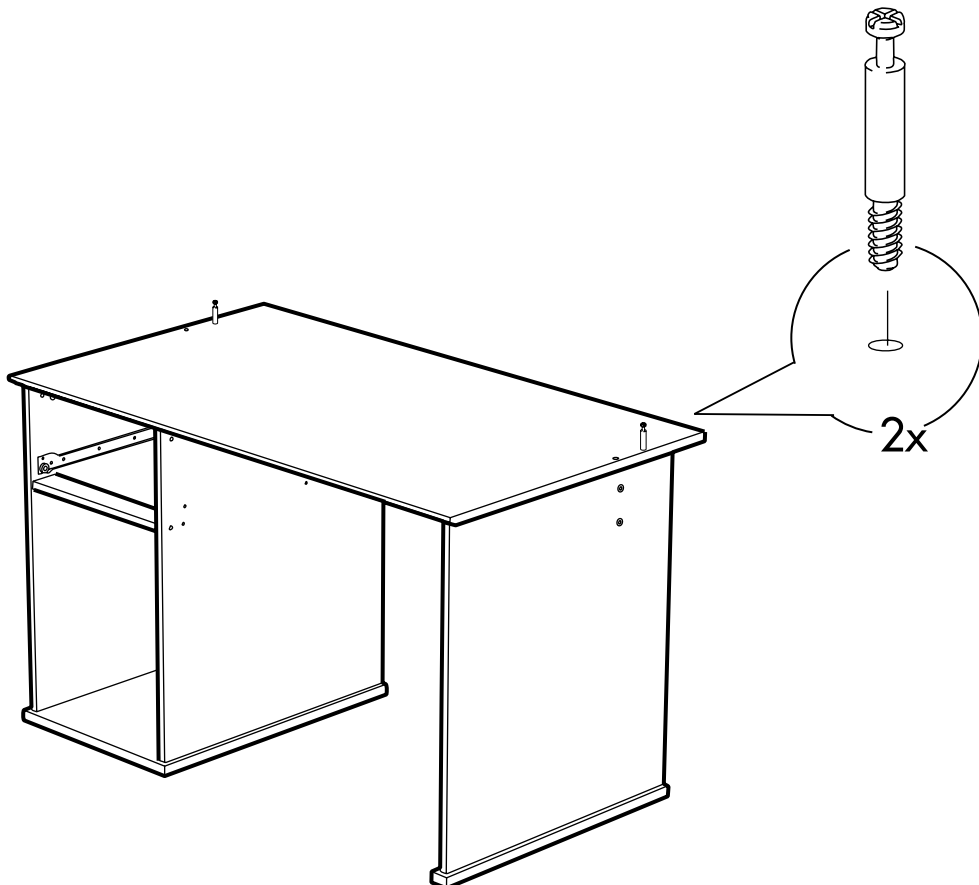
**22**



**23**

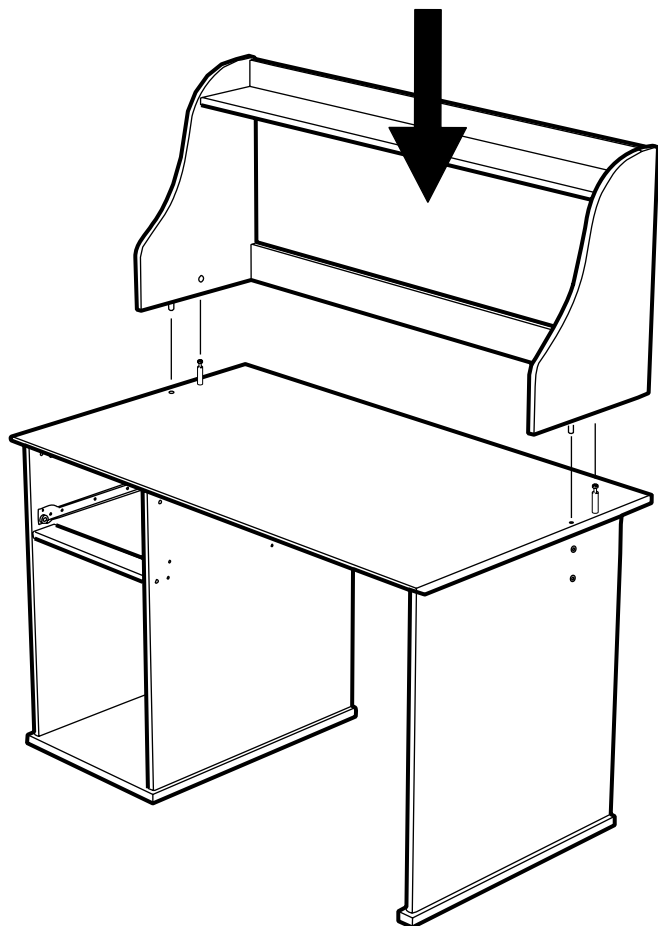


**24**

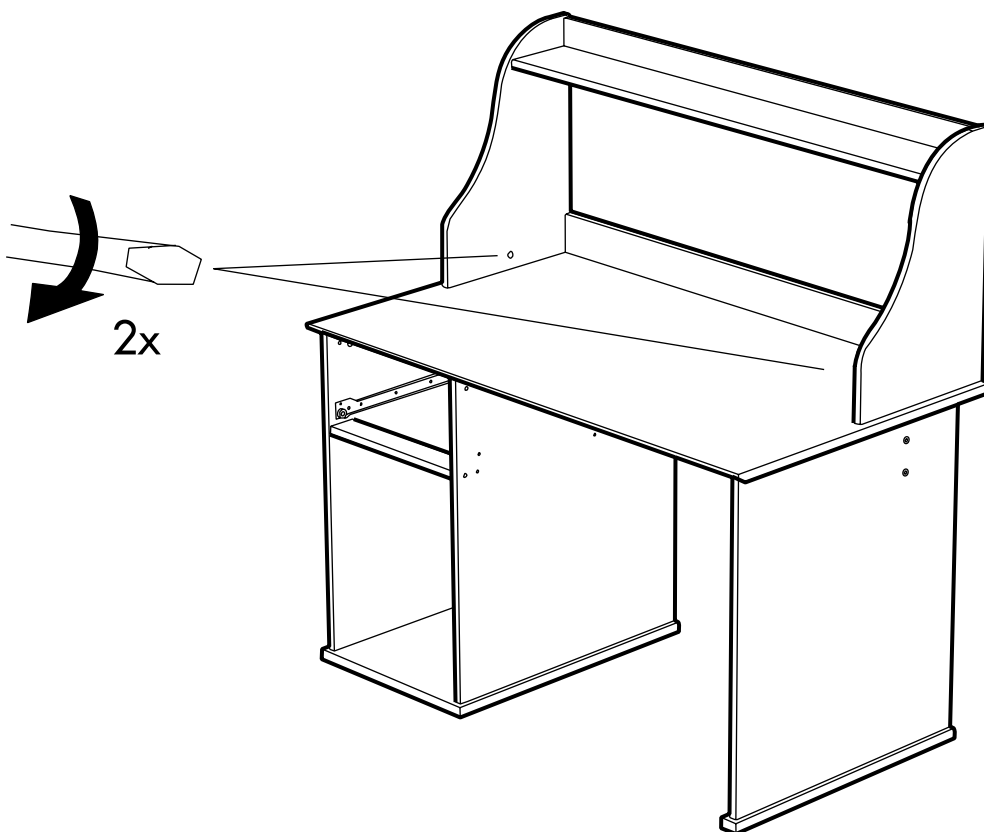




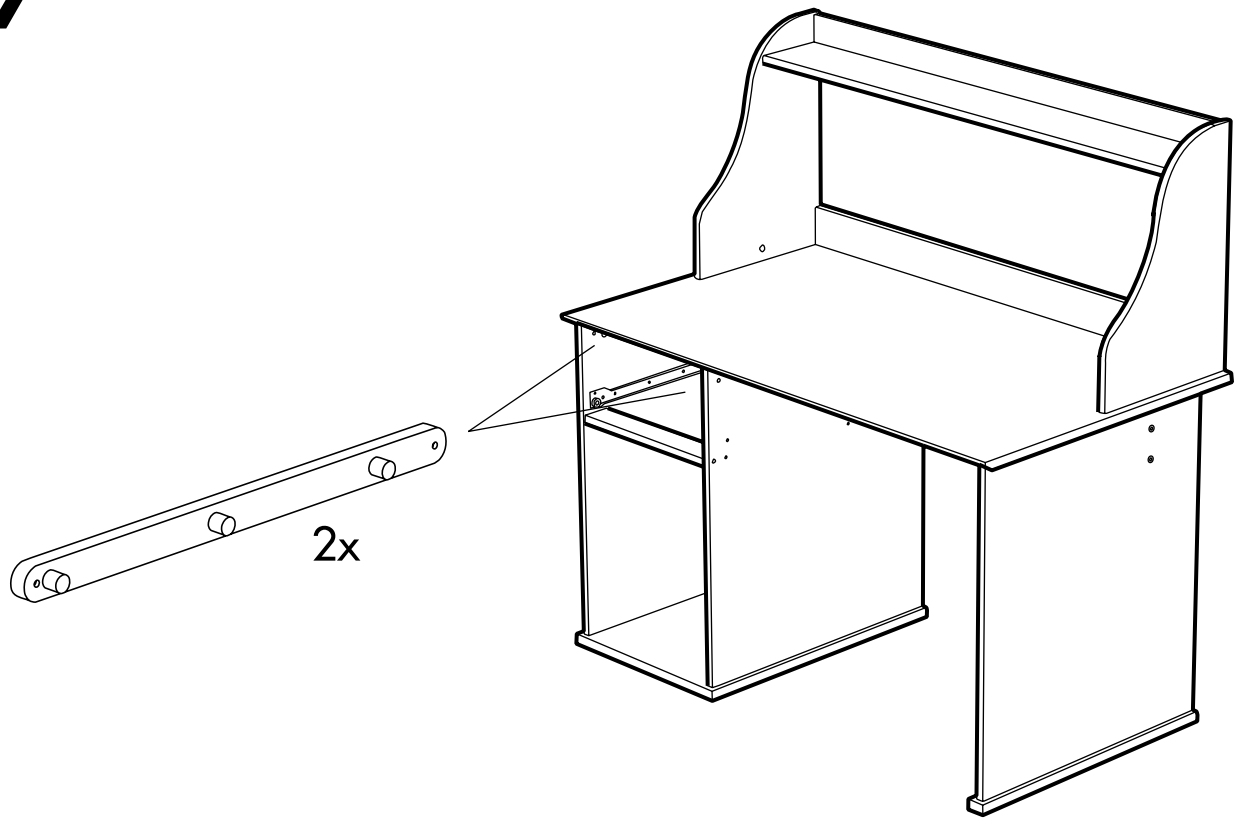
**25**



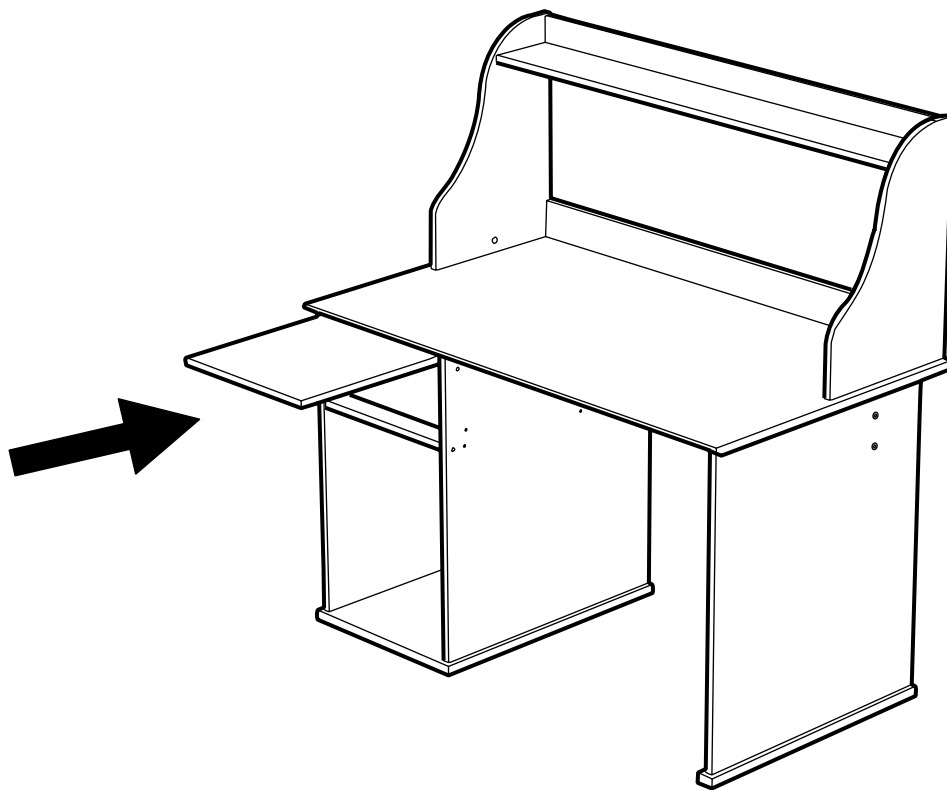
**26**



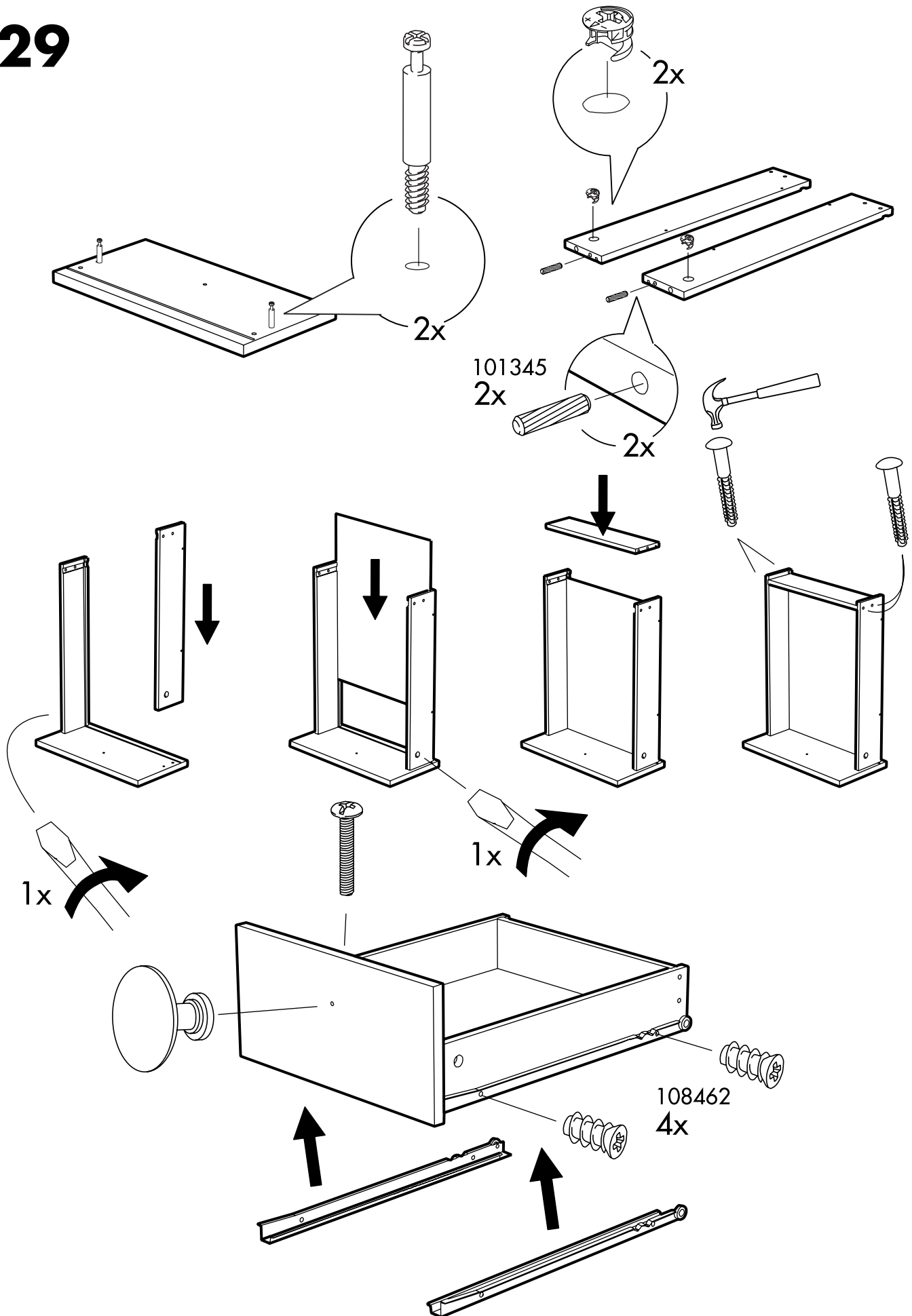
**27**



**28**



# 29



30

