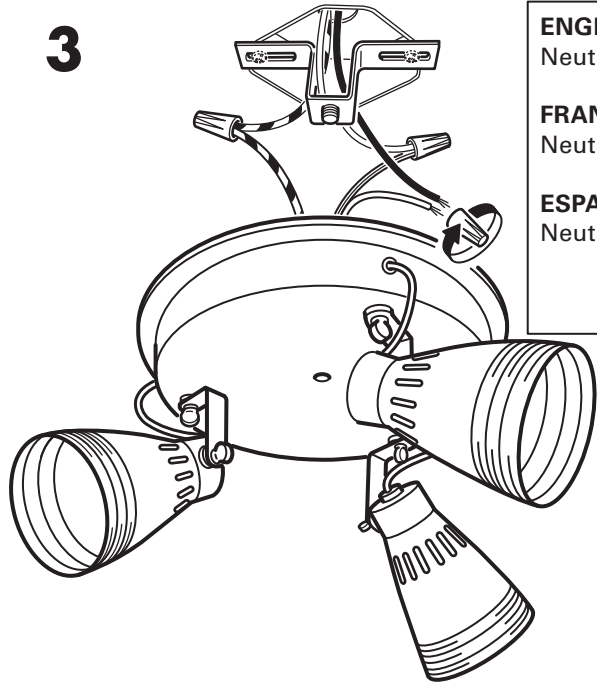


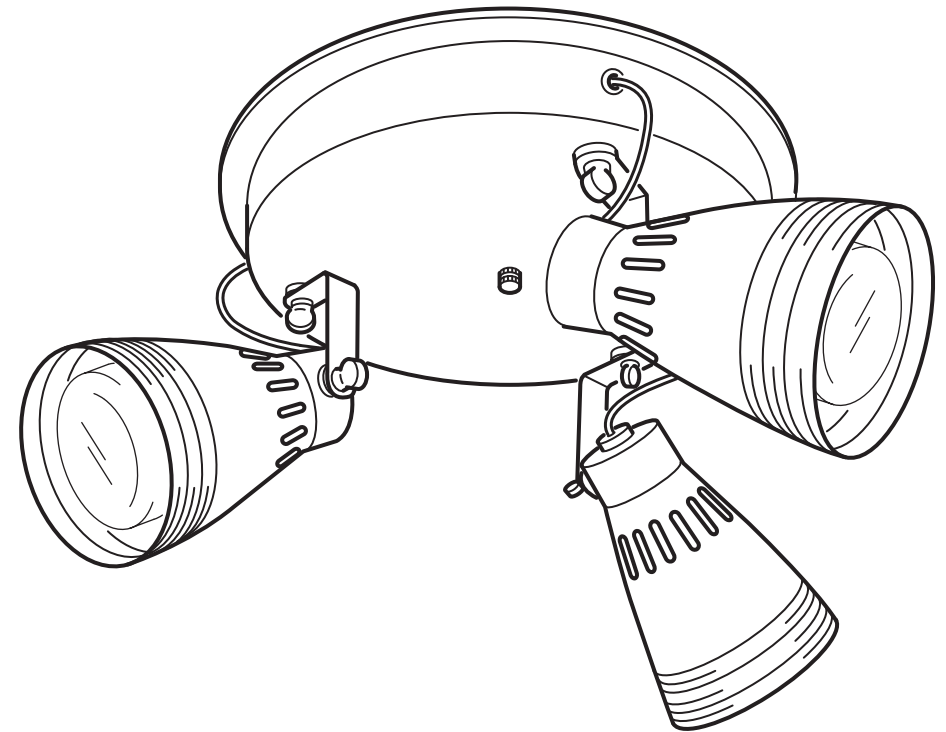
3



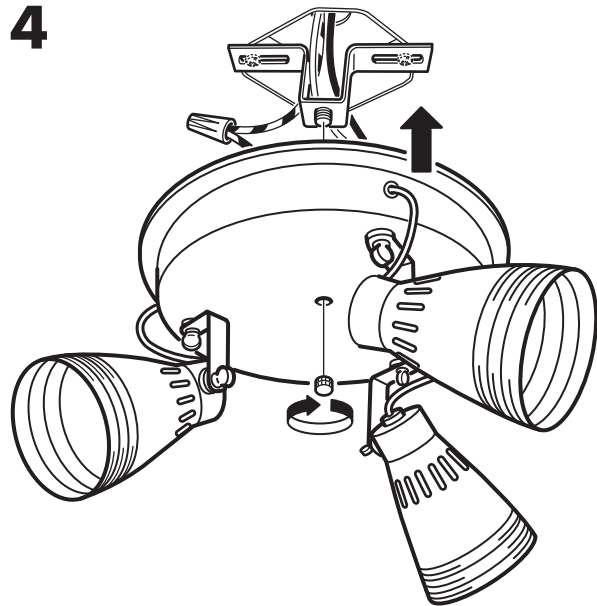
ENGLISH Neutral		ENGLISH Live
FRANÇAIS Neutre		FRANÇAIS Phase
ESPAÑOL Neutro		ESPAÑOL Con corriente.

KRÄMARE

ENGLISH
FRANÇAIS
ESPAÑOL



4

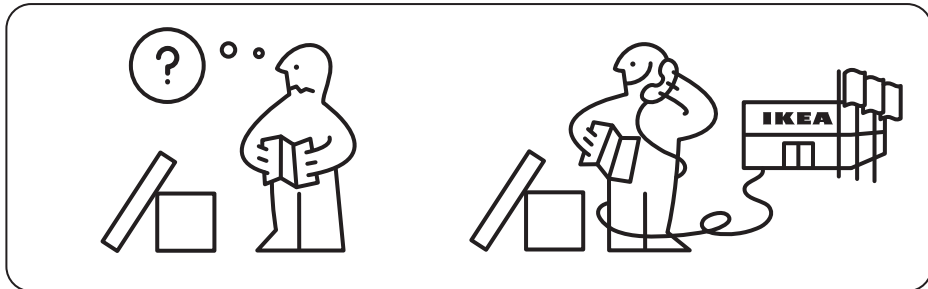
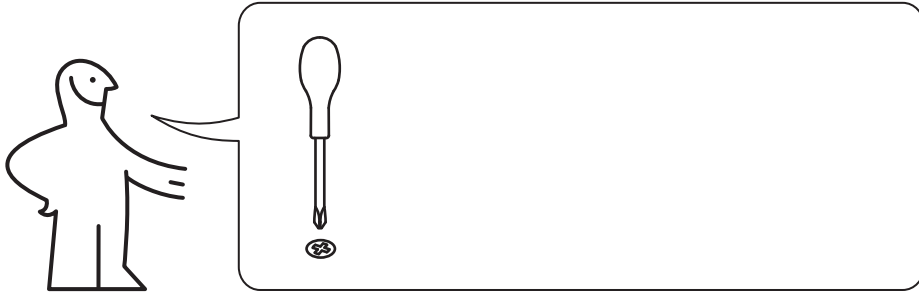




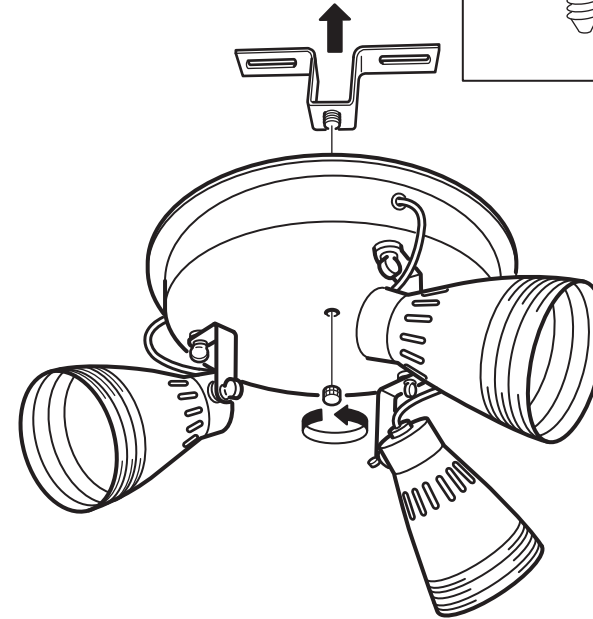
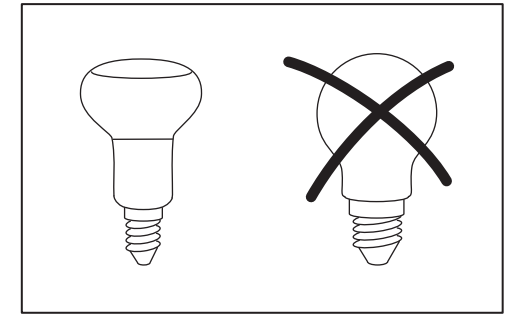
FRANÇAIS
INSTRUCTIONS D'INSTALLATION
Attention : coupez l'alimentation avant
de procéder à l'installation.

ENGLISH
INSTALLATION INSTRUCTIONS
CAUTION: Before starting, turn off
power at main circuit panel.

ESPAÑOL
INSTRUCCIONES DE MONTAJE
ADVERTENCIA: Antes de comenzar
el montaje, cortar la luz en el cuadro
general.



1



2

