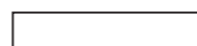
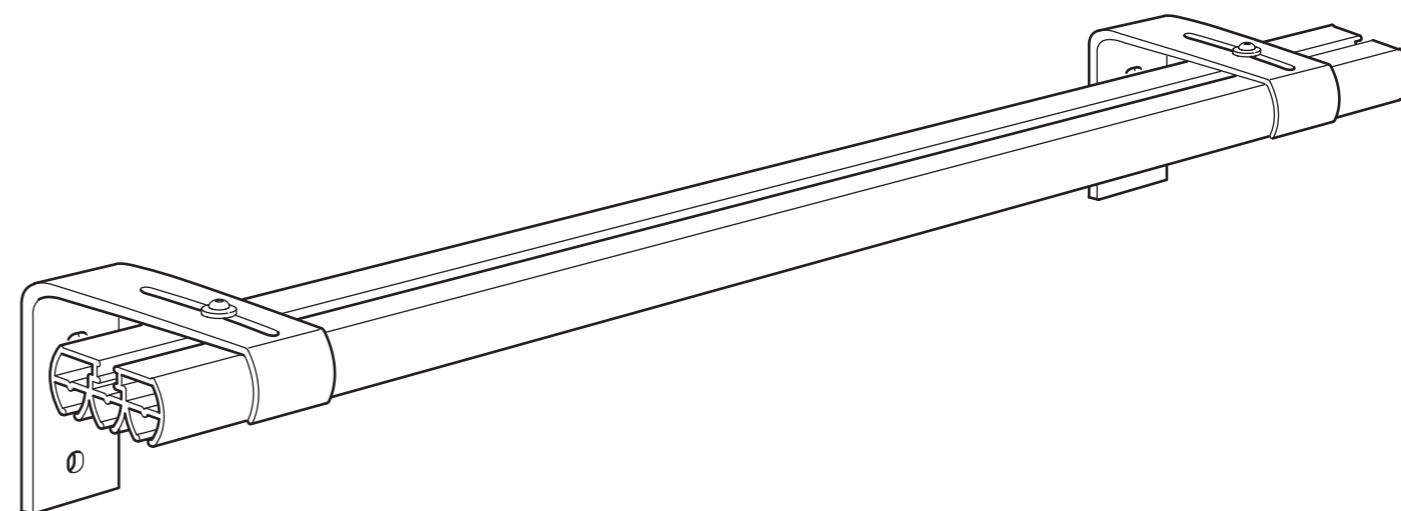
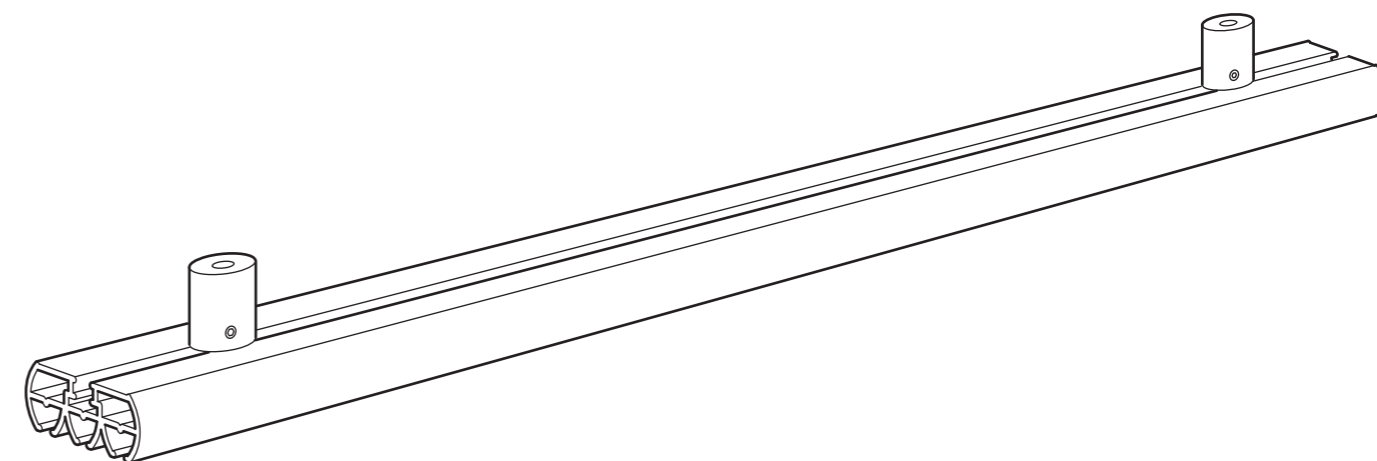


KVARTAL



ENGLISH

Different wall materials require different types of screws. Choose screws that are specially suited to the material in your wall.

DEUTSCH

Unterschiedliche Wandmaterialien erfordern unterschiedliche Schrauben. Immer Schrauben verwenden, die für die Wandbeschaffenheit geeignet sind.

FRANÇAIS

Le choix des vis dépend du matériau dans lequel elles doivent être fixées. Utiliser des vis adaptées au matériau de votre mur.

NEDERLANDS

Voor verschillende wandmaterialen heb je verschillende schroeven. Gebruik schroeven die geschikt zijn voor het materiaal van de wand.

ITALIANO

I diversi materiali delle pareti richiedono tipi diversi di viti. Scegli viti adatte al materiale della parete in questione.

ESPAÑOL

Cada tipo de pared requiere una clase específica de tornillos. Elige los tornillos que mejor se adapten a tu tipo de pared.

PORTUGUES

Cada material de parede requer um tipo diferente de parafusos. Escolha os parafusos apropriados para o material da sua parede.

SVENSKA

Olika väggmaterial kräver olika skruvar. Komplettera med skruvar som passar materialet i din vägg.

DANSK

Forskelligt vægmateriale kræver forskellige skruer. Suppler med skruer der passer til materialet i din væg.

NORSK

Ulike veggmaterialer krever ulike skruer. Bruk skruer som passer til materialet i veggene dine.

SUOMI

Eri seinämateriaalit vaativat erilaisia ruuveja. Käytä ruuveja tai kiinnikkeitä, jotka ovat tarkoitettuja seinällesi.

POLSKI

Wybieraj wkręty odpowiednie do twojego rodzaju ściany.

ČESKY

Rozdílné zdící materiály vyžadují různé typy šroubků. Vyberte šroubky, které jsou vhodné pro vaši zdi.

SLOVENSKY

Rôzne typy stien vyžadujú rôzne typy skrutiek. Zvoľte skrutky vhodné pre daný materiál.

MAGYAR

Különböző típusú falakhoz, különböző típusú csavarokat, tipliket ajánlunk. Válassz mindig olyan csavart, tiplít, mely a leginkább alkalmas az otthonodban található fal / mennyezet anyagához.

РУССКИЙ

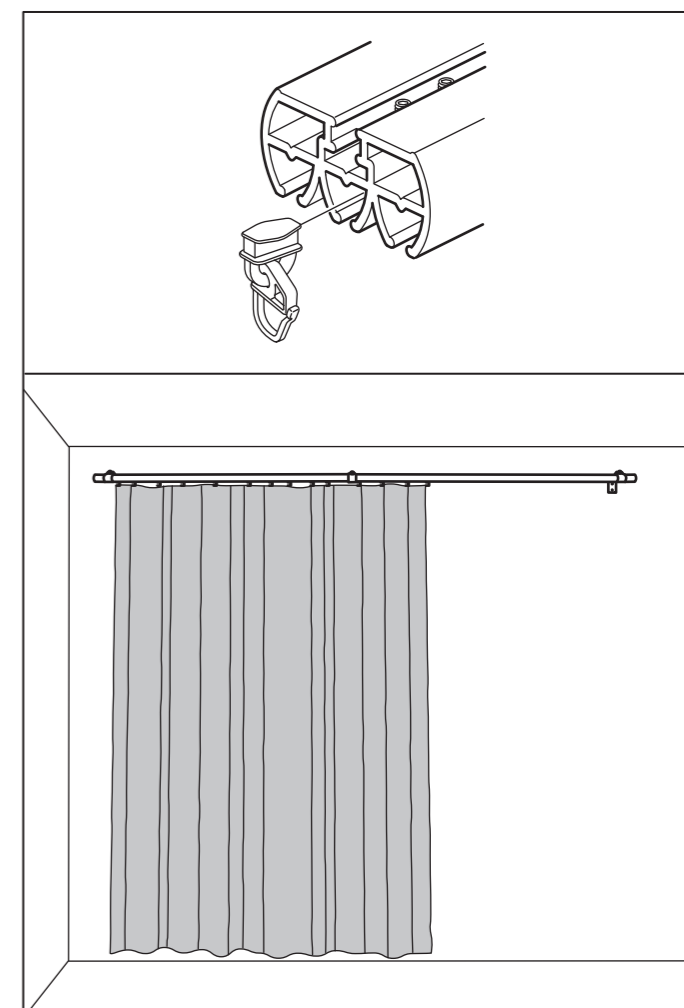
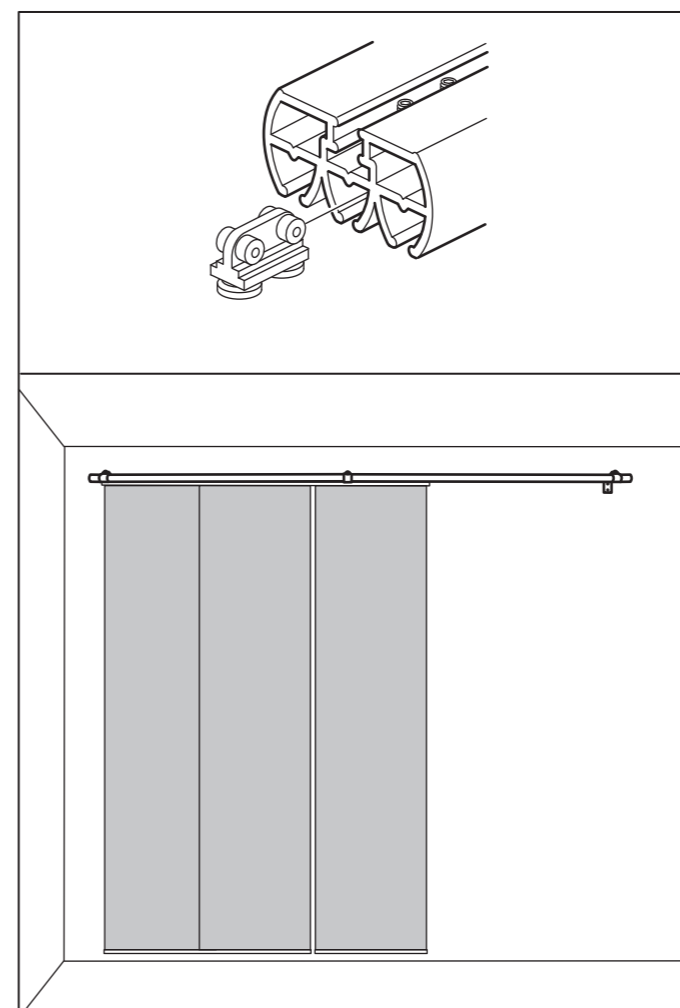
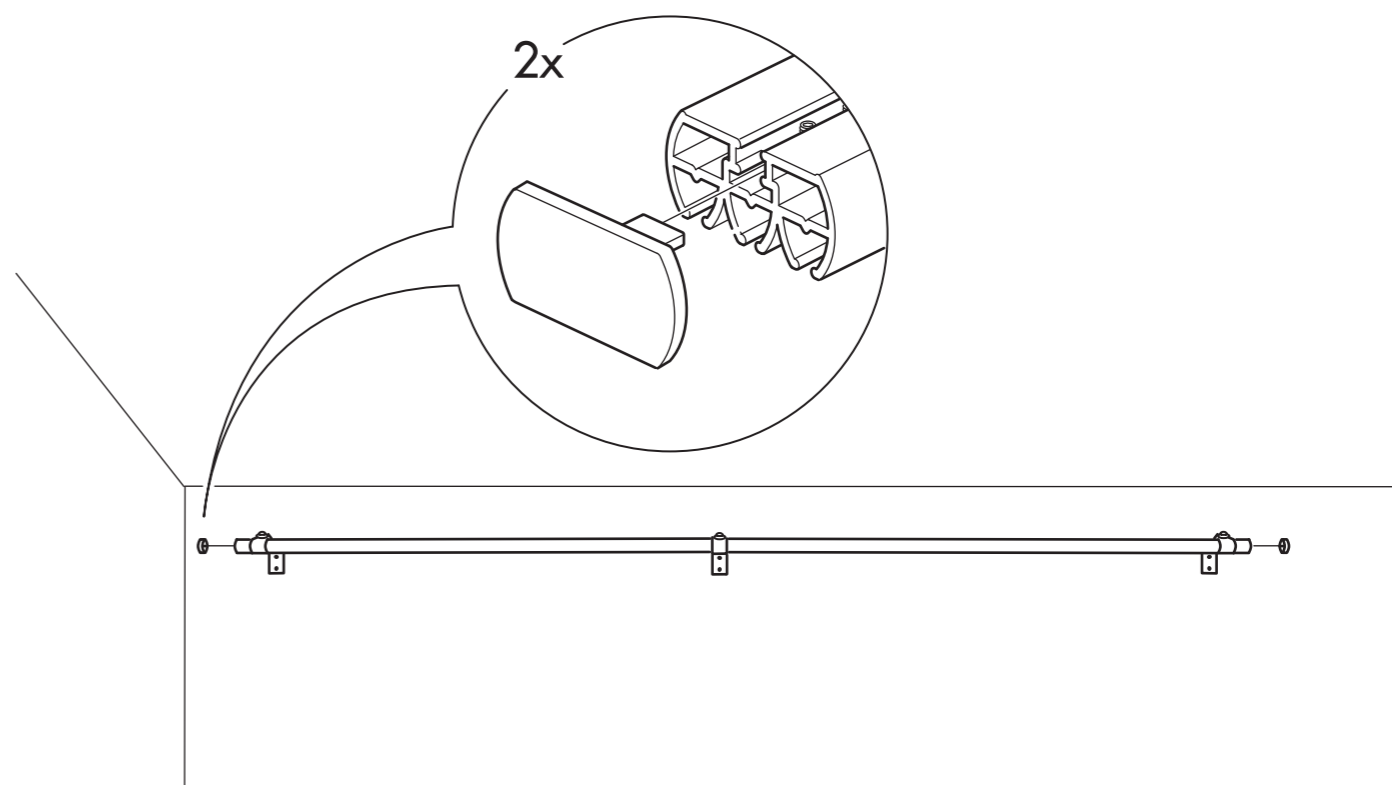
Для различного типа стен требуются различного вида шурупы. Выбирайте шурупы, которые подходят к материалу Ваших стен.

中文

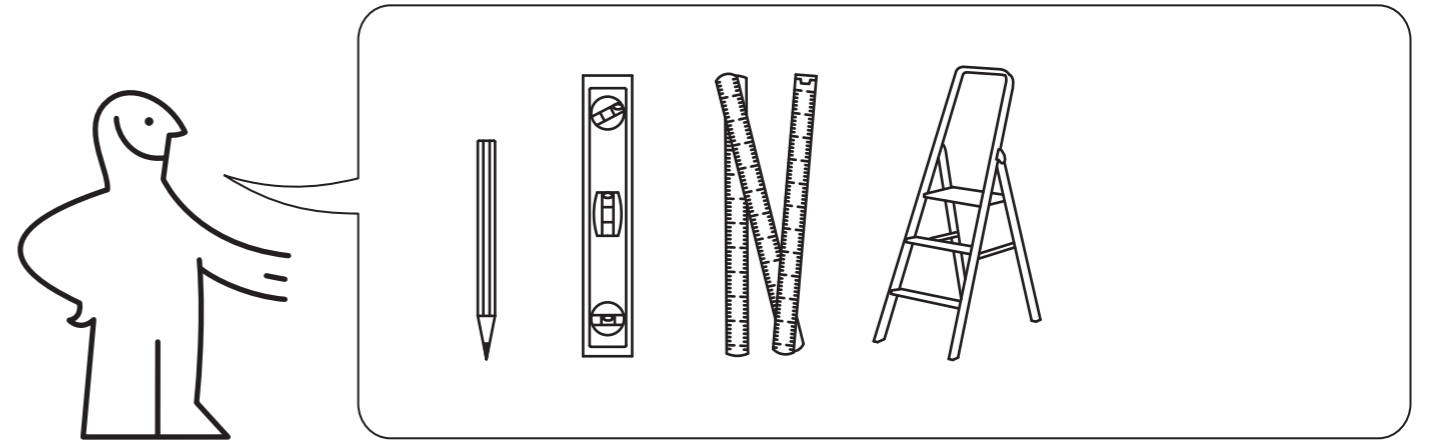
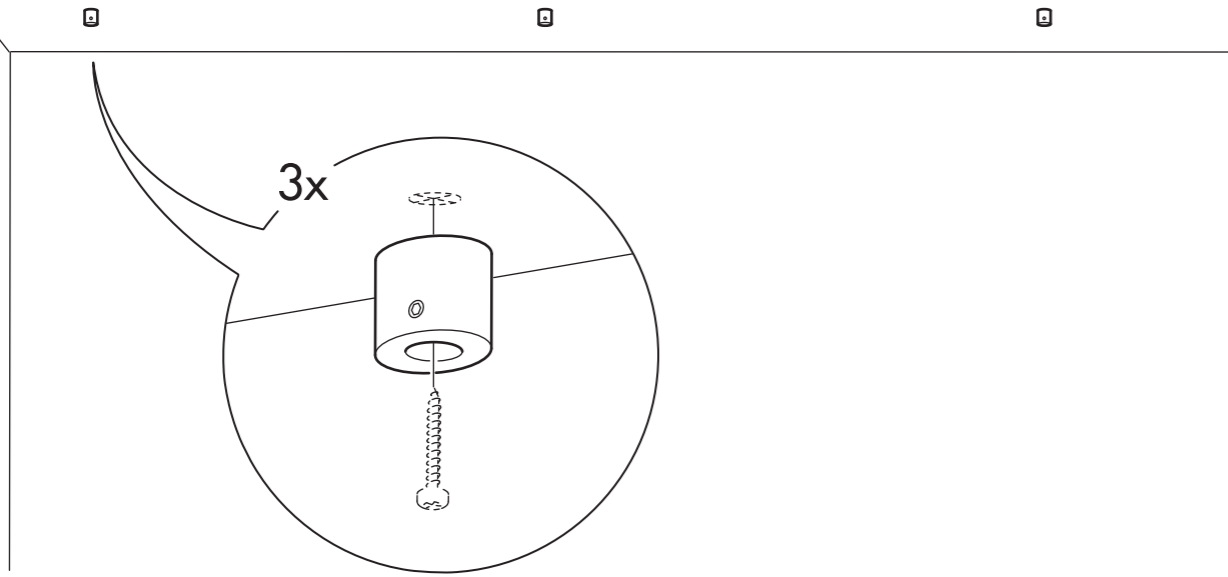
不同的墙体材料需要采用不同类型的安装螺钉。根据墙体材料，选择适用的安装五金件。

日本語

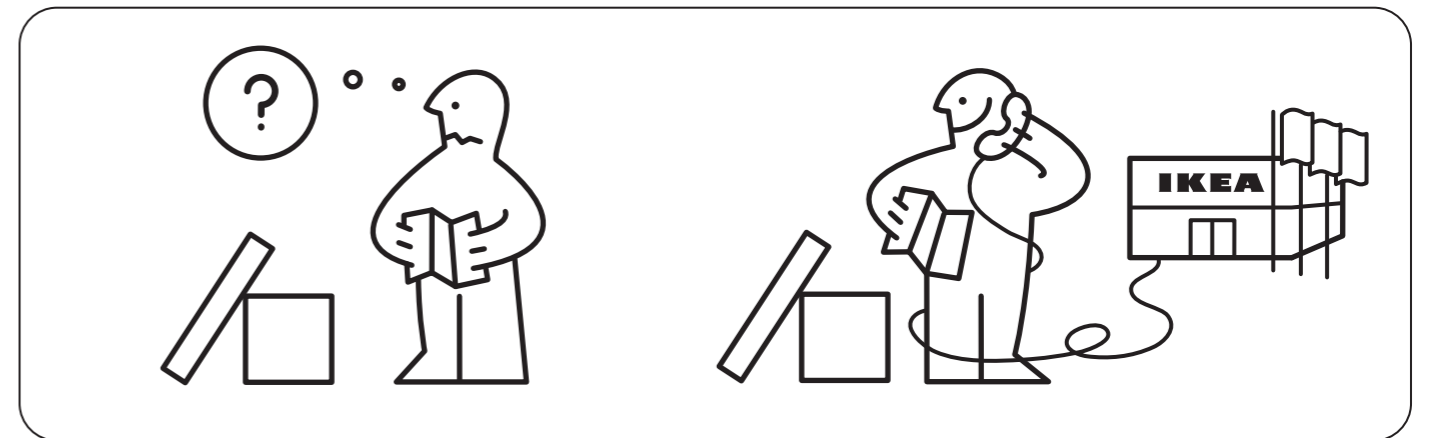
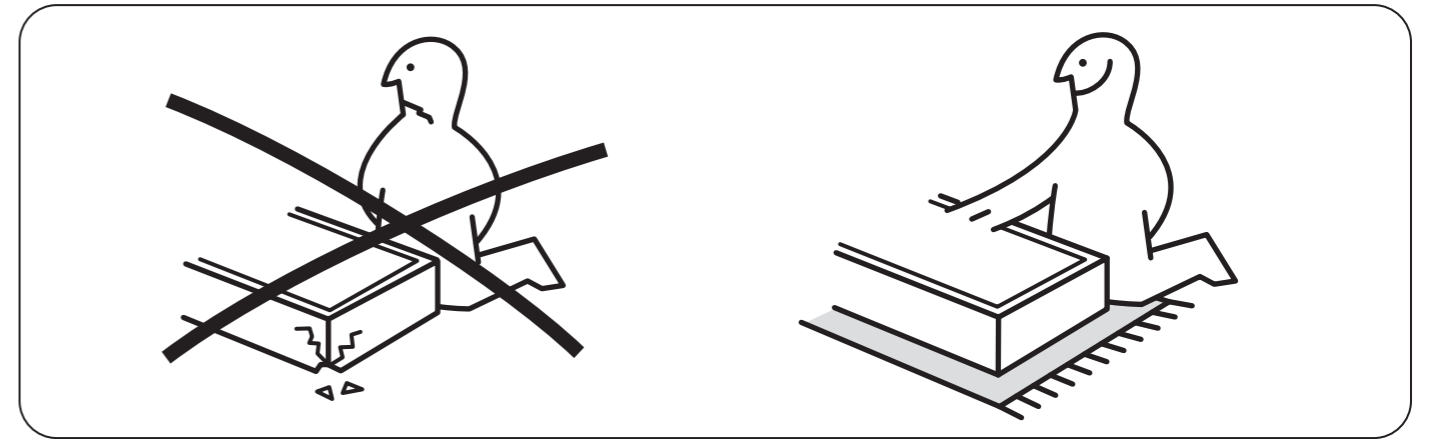
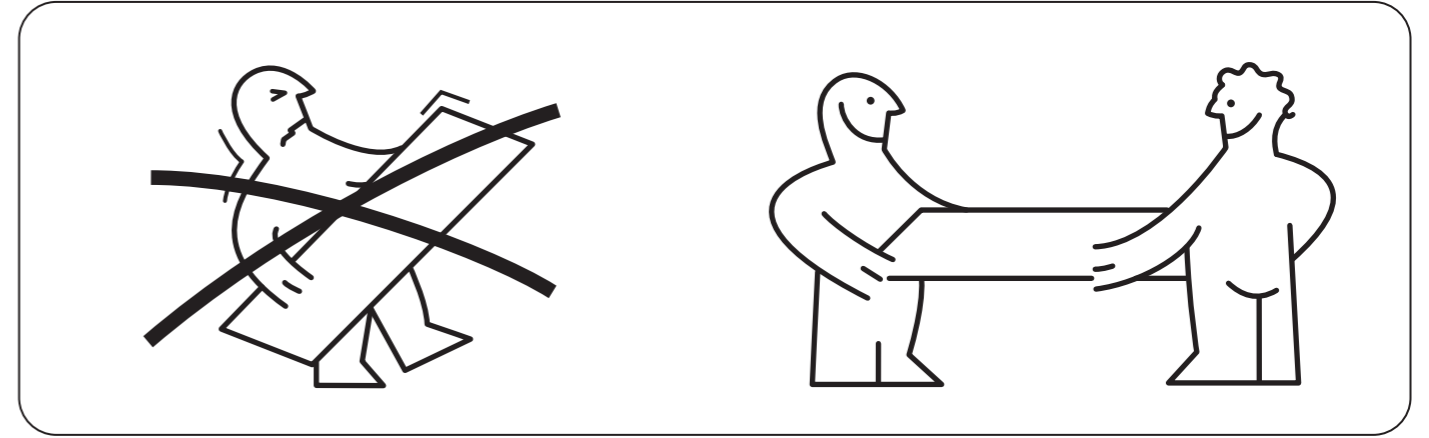
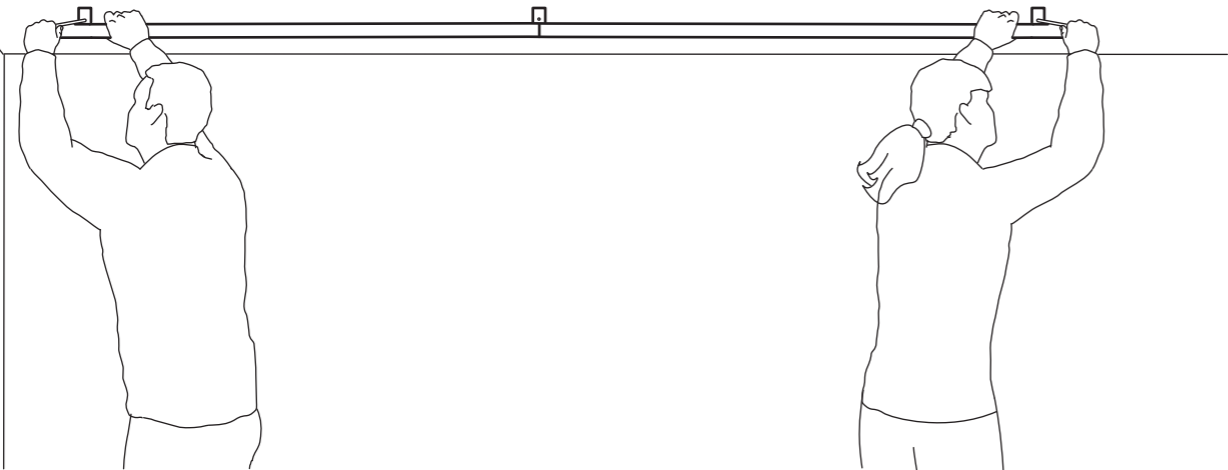
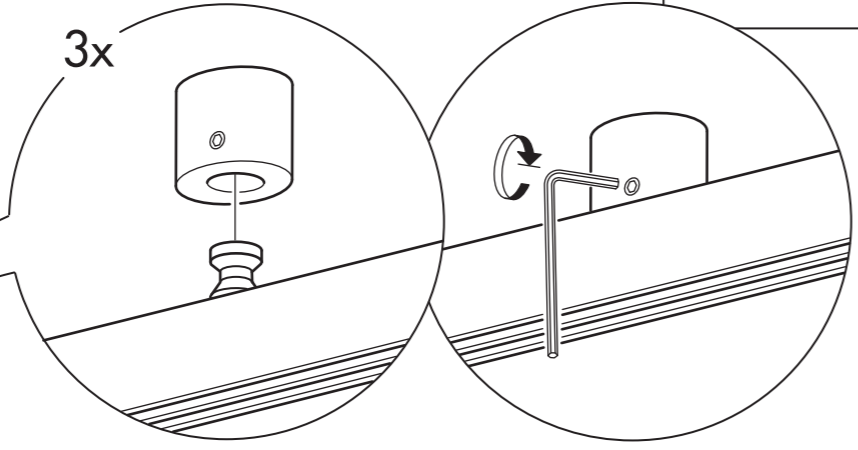
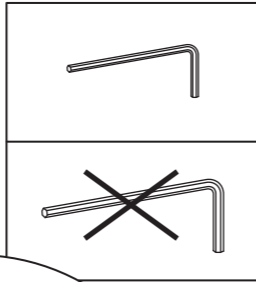
壁の材質により使用できるネジの種類が異なります。壁の材質に合ったネジやネジ固定具を使用してください。

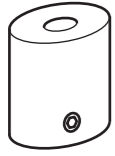
**7**

5



6

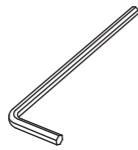




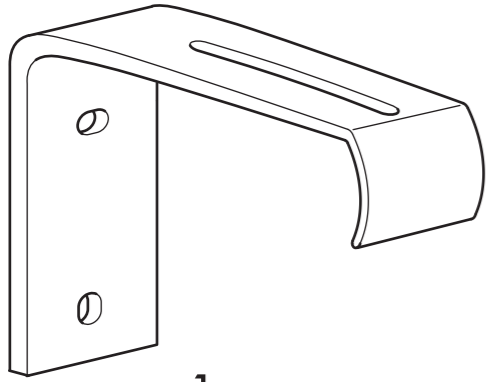
1x



1x



1x



1x



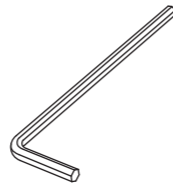
1x



1x



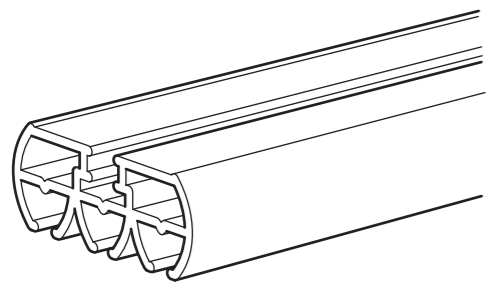
1x



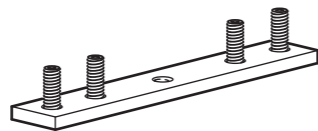
1x



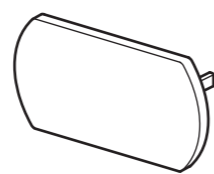
1x



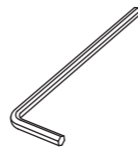
1x



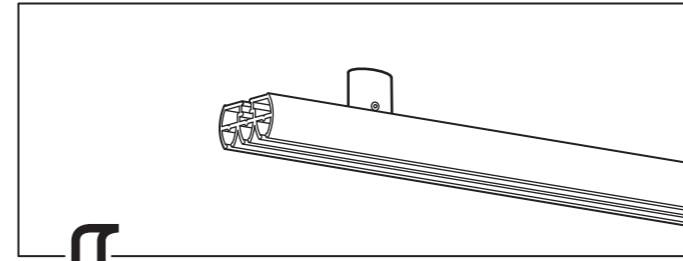
1x



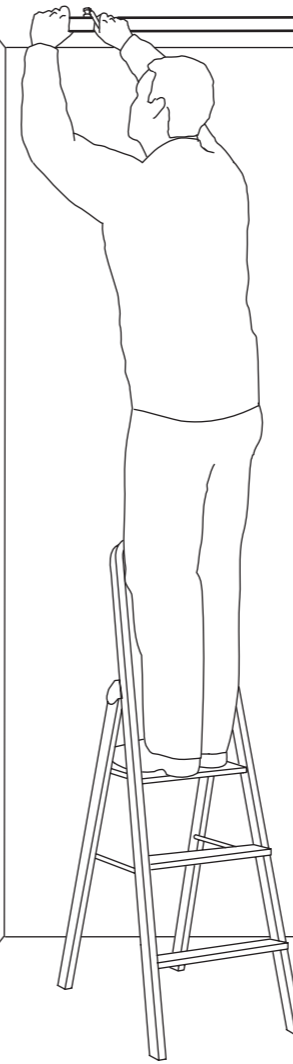
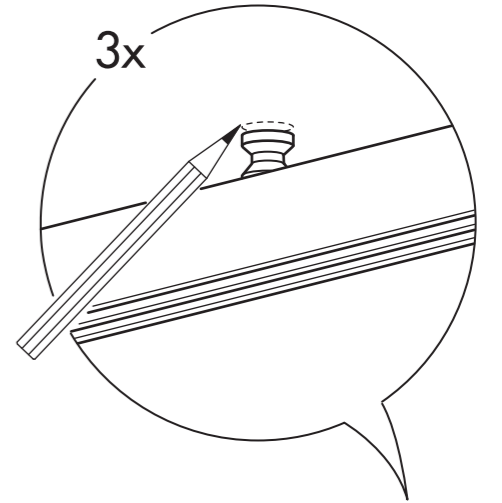
2x



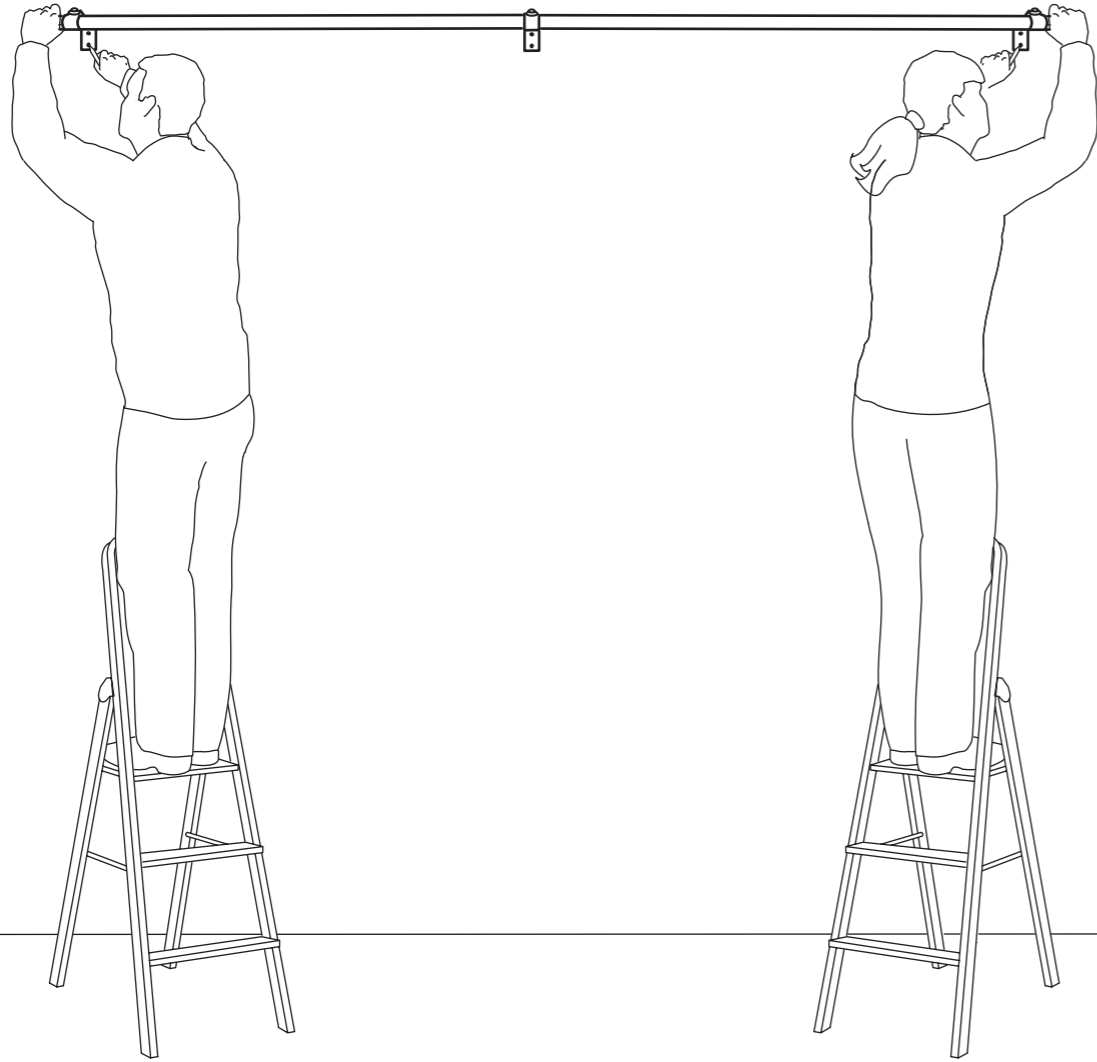
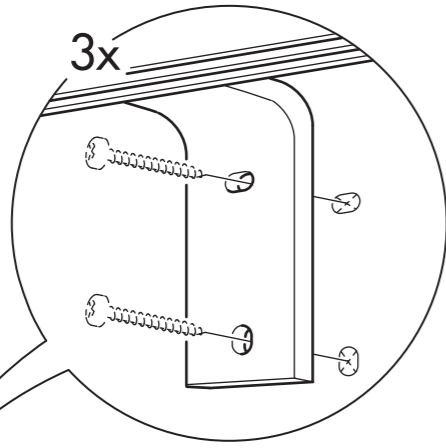
1x



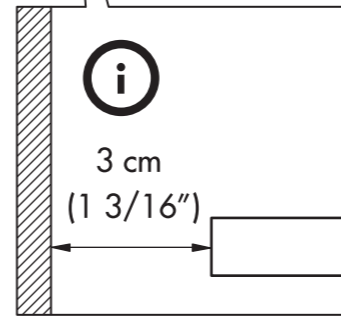
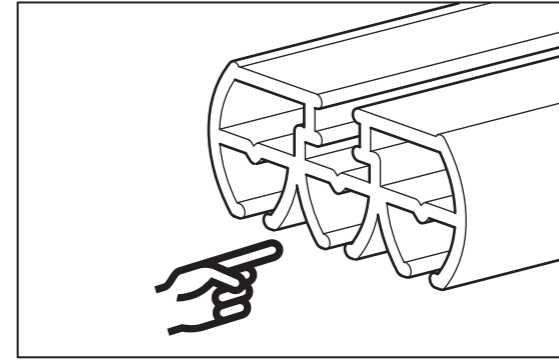
4



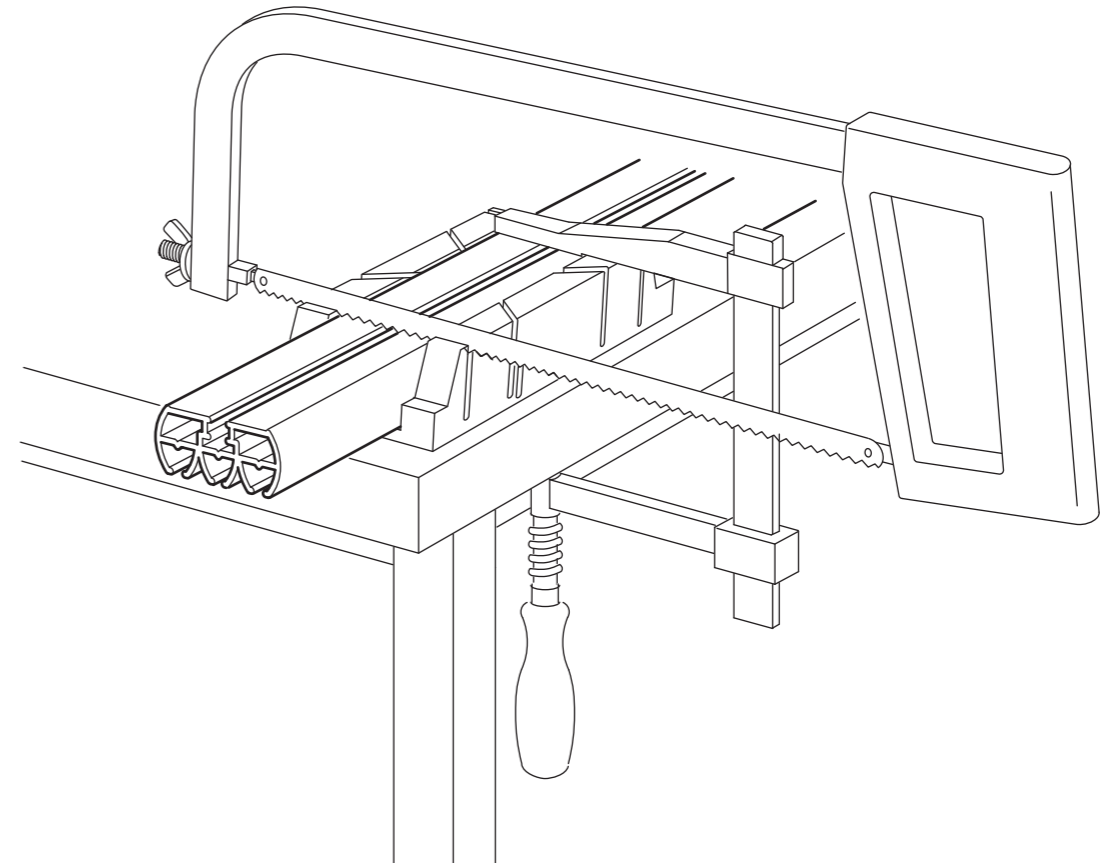
6

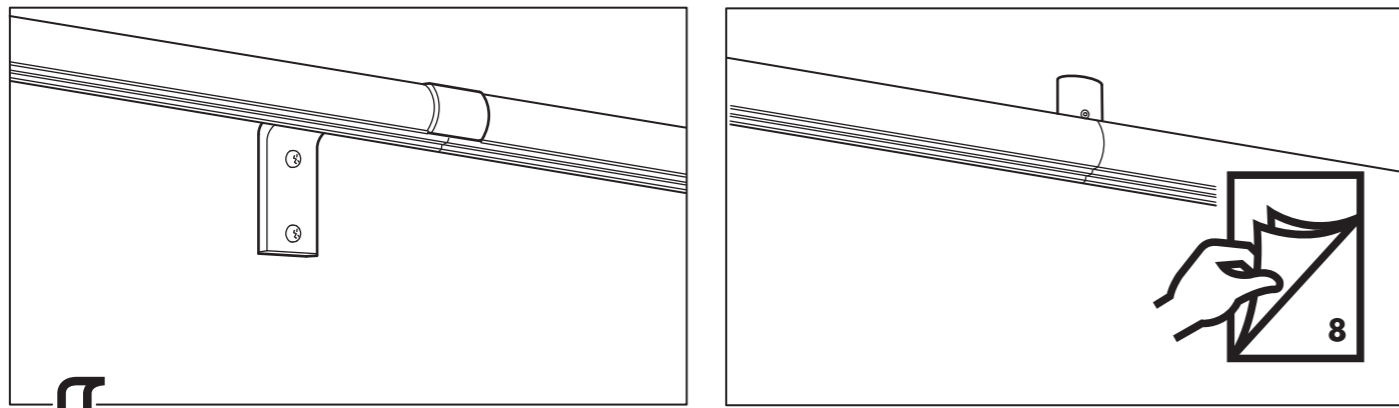


1

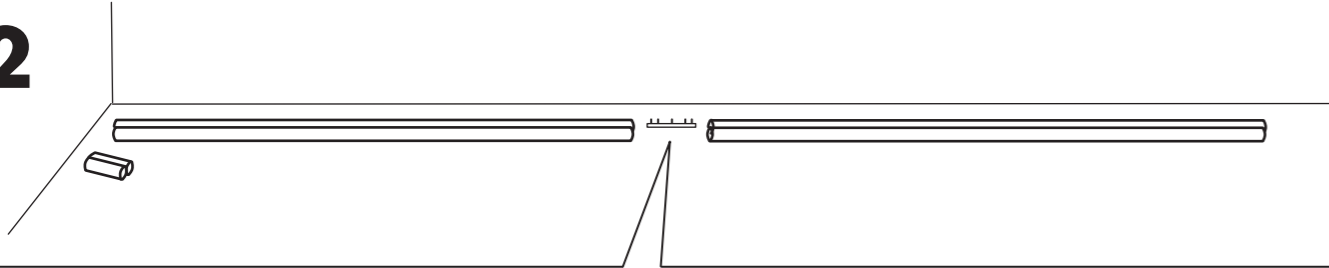


i

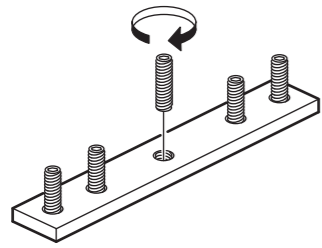




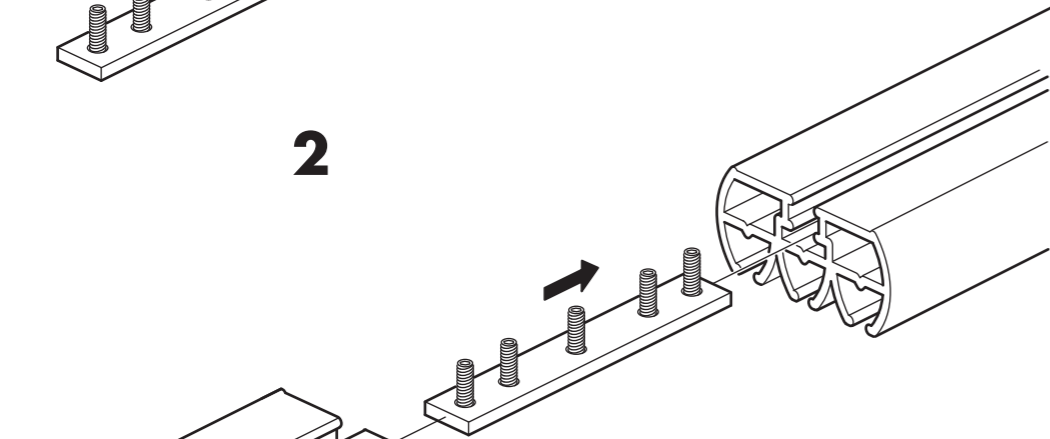
2



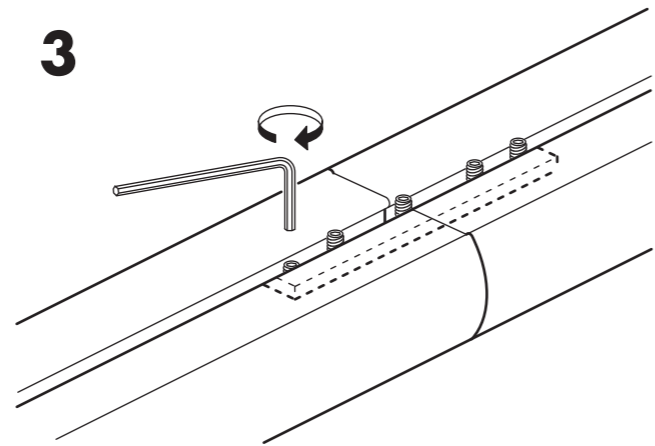
1



2

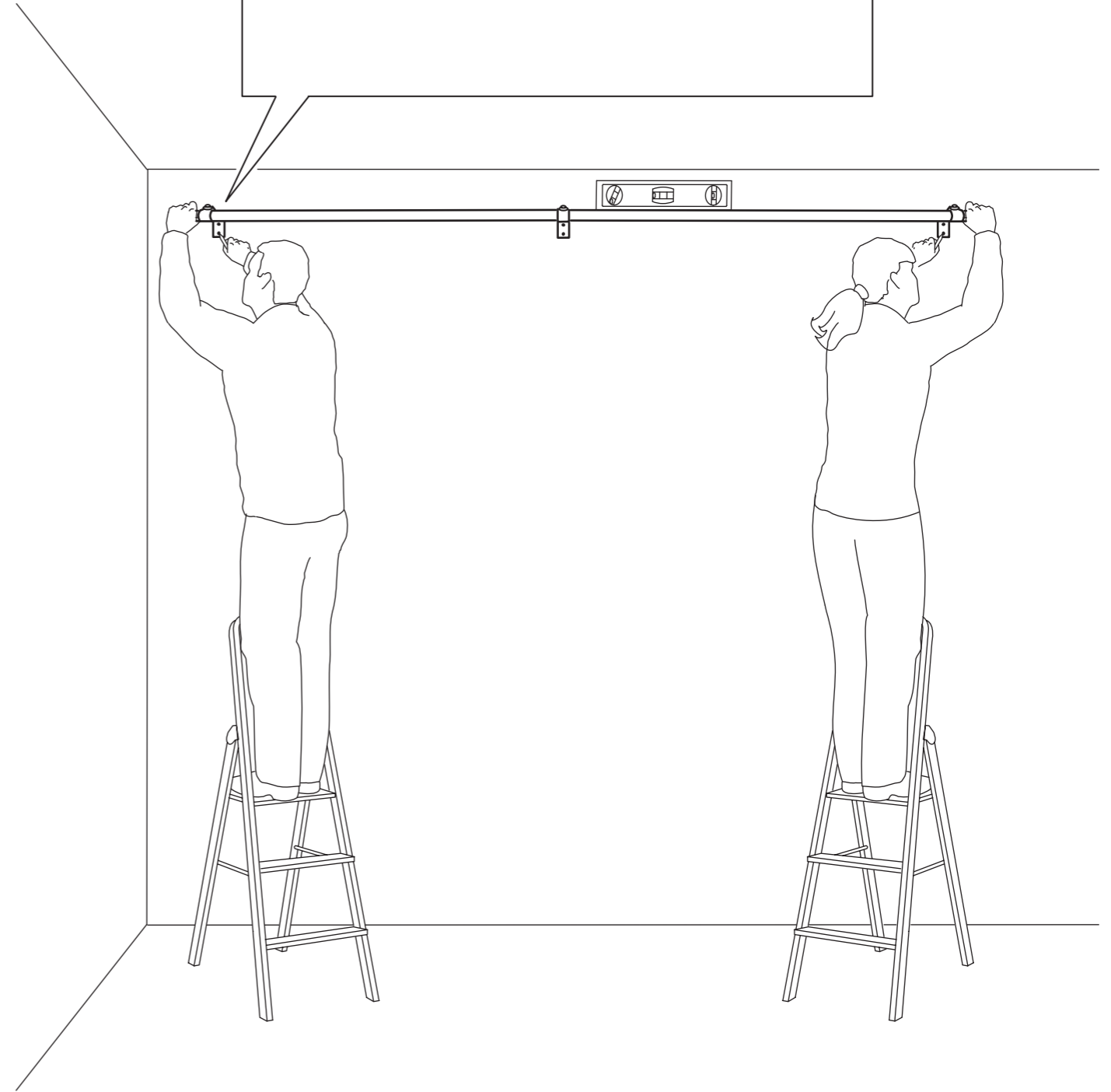
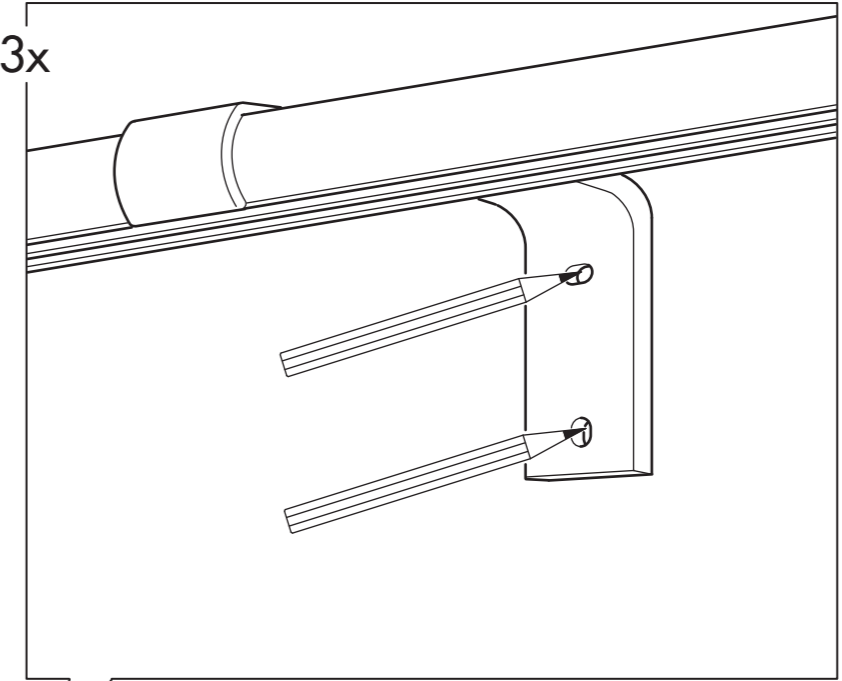


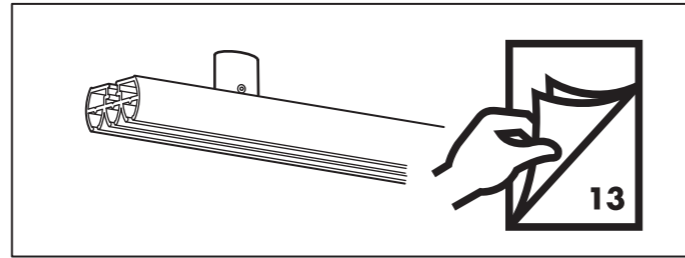
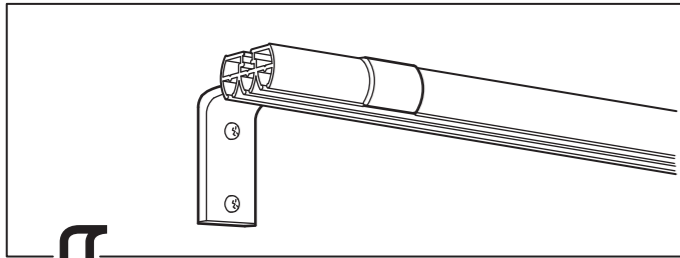
3



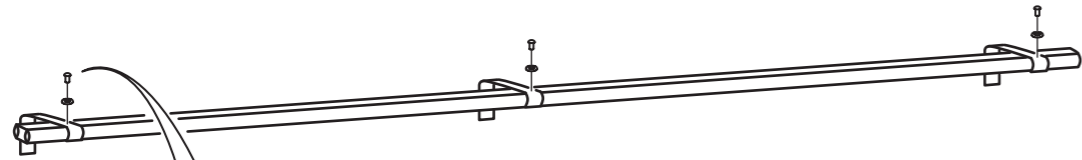
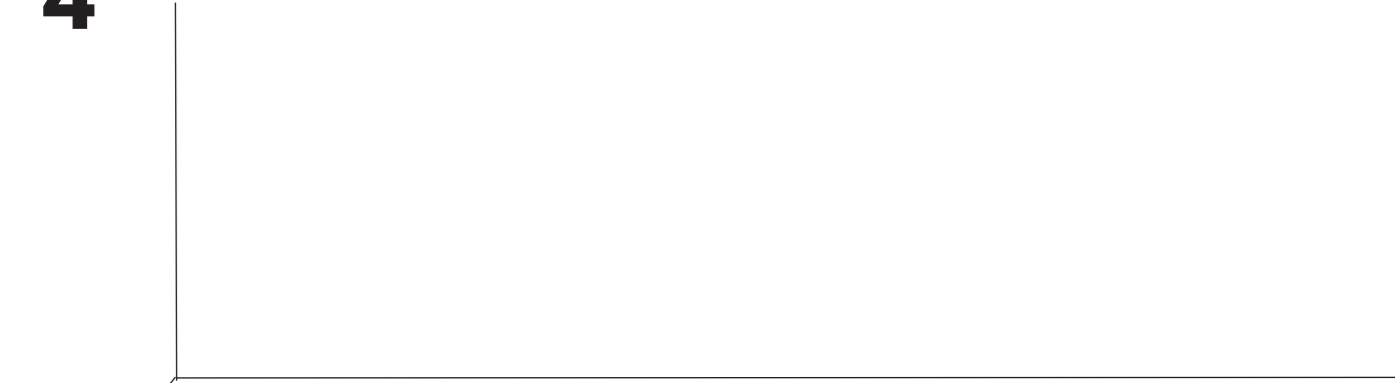
5

3x

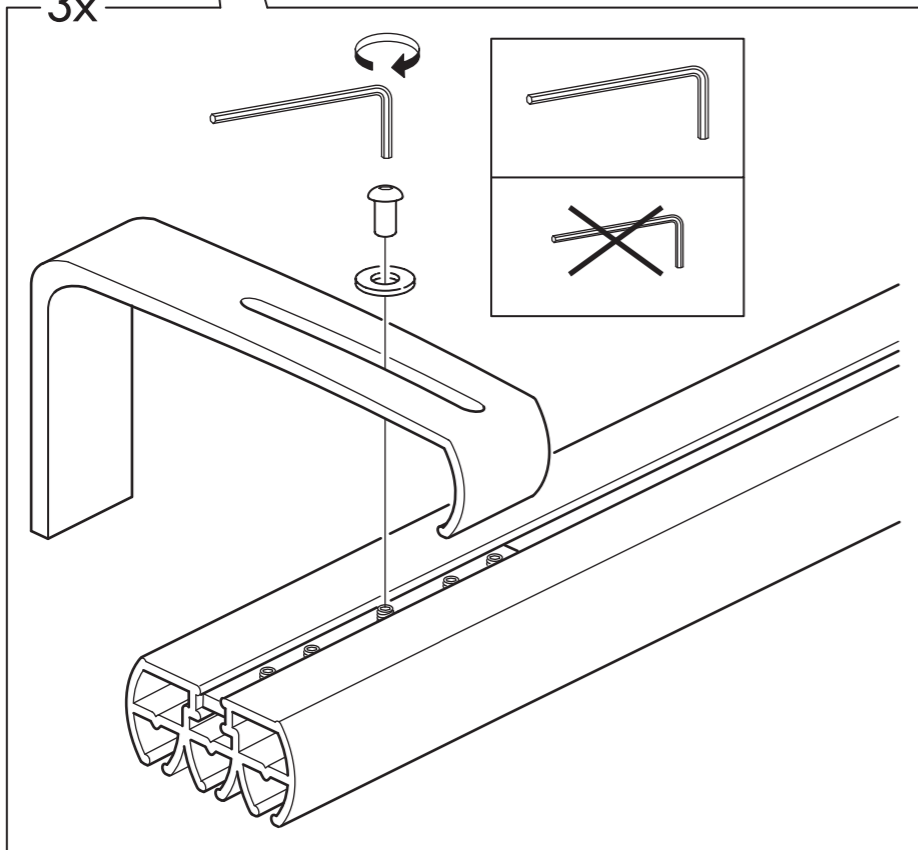




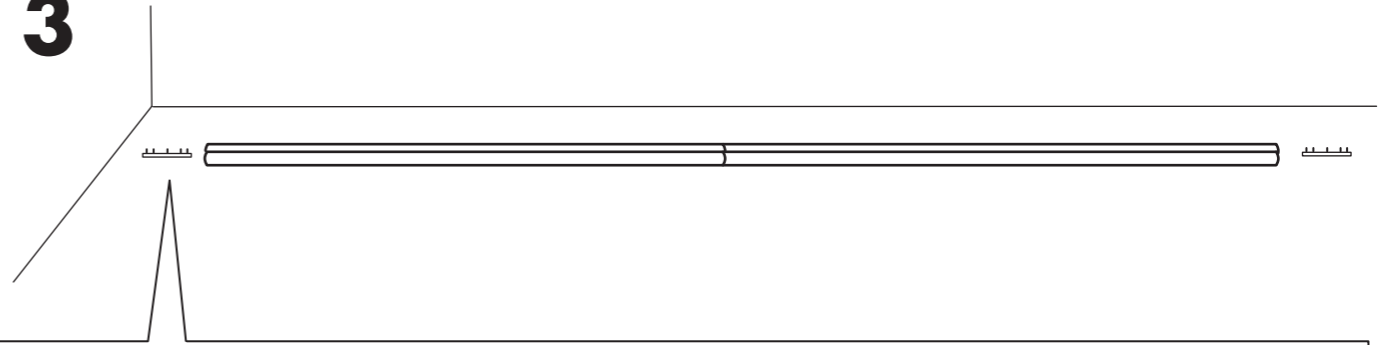
4



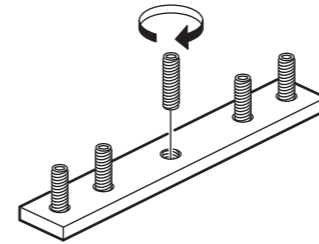
3x



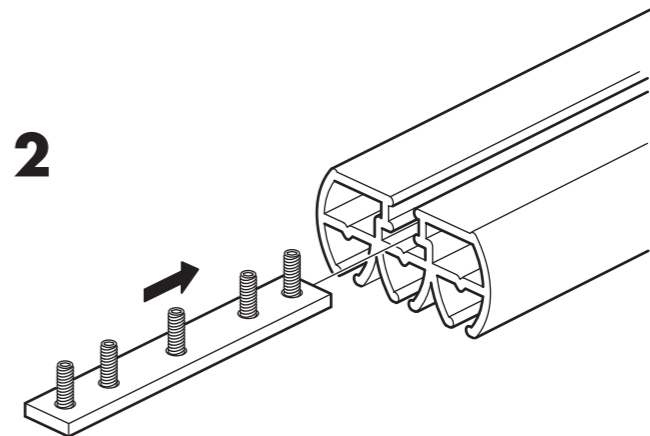
3



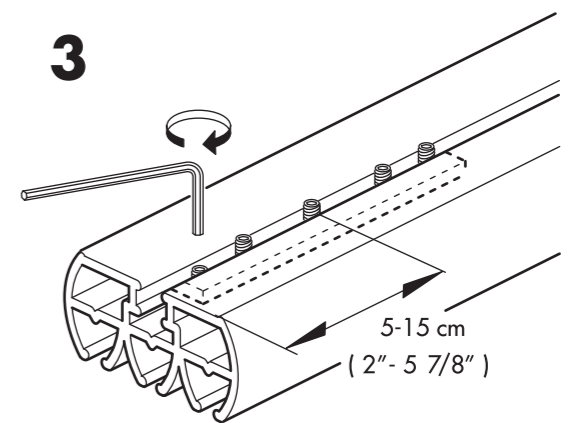
1

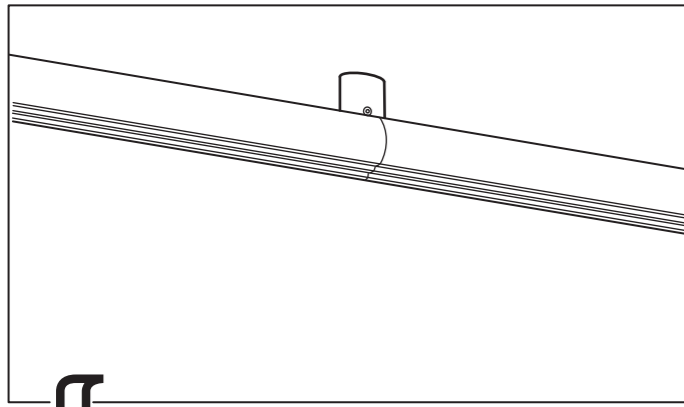


2

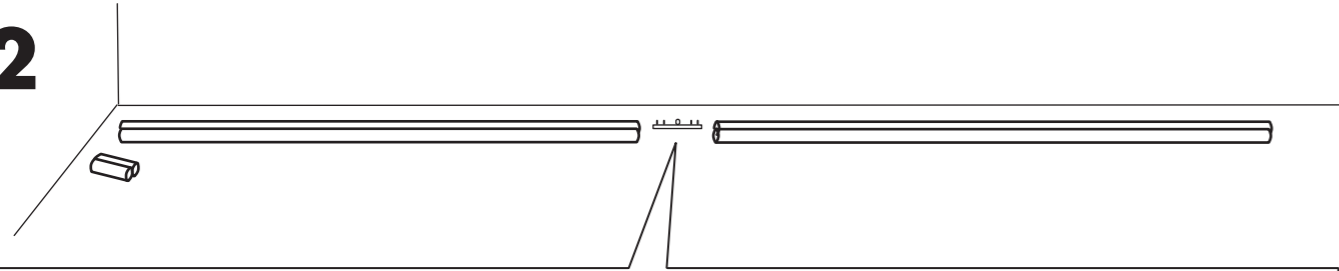


3

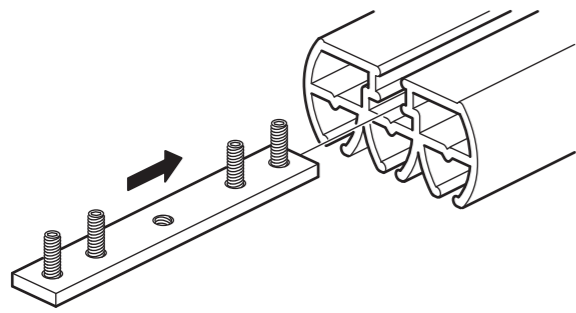




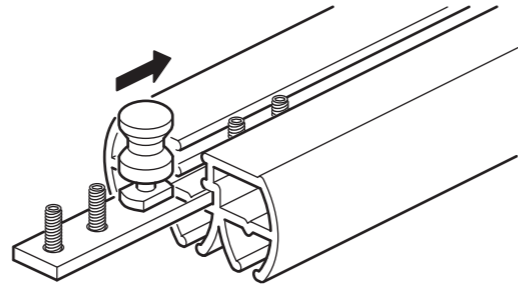
2



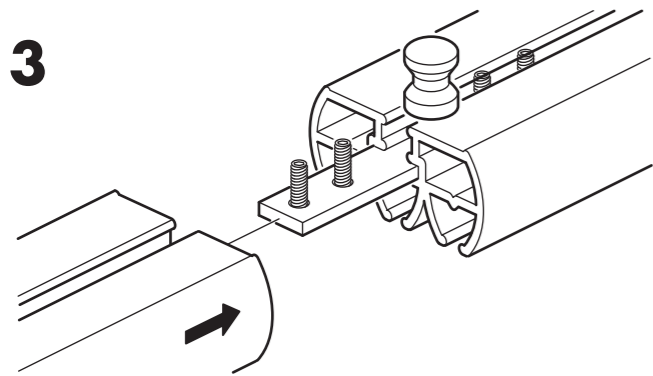
1



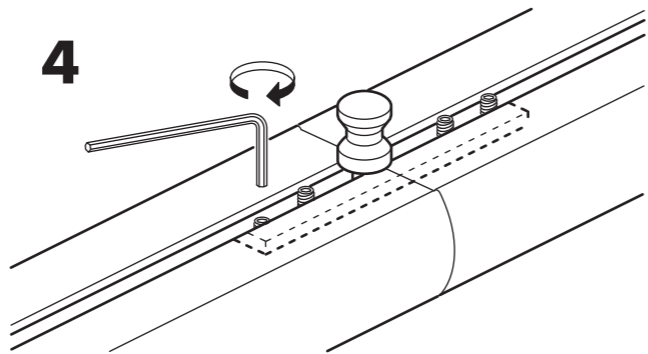
2



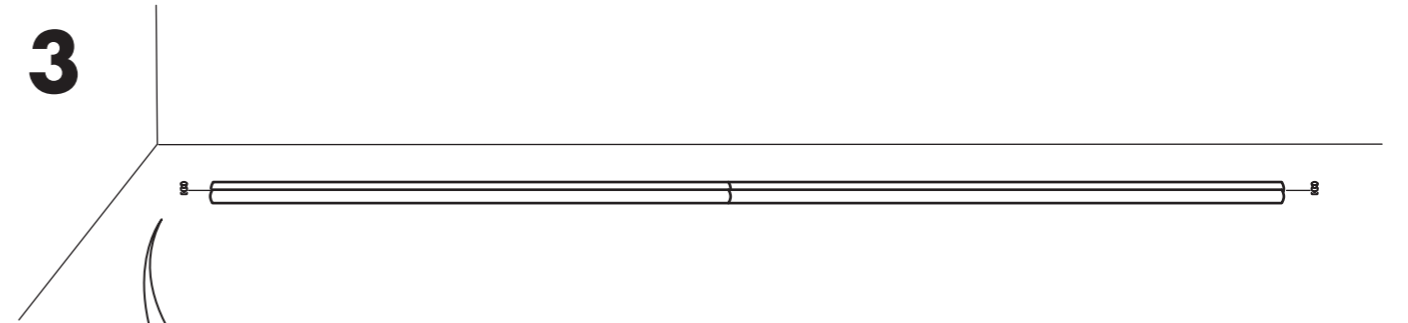
3



4



3



2x

