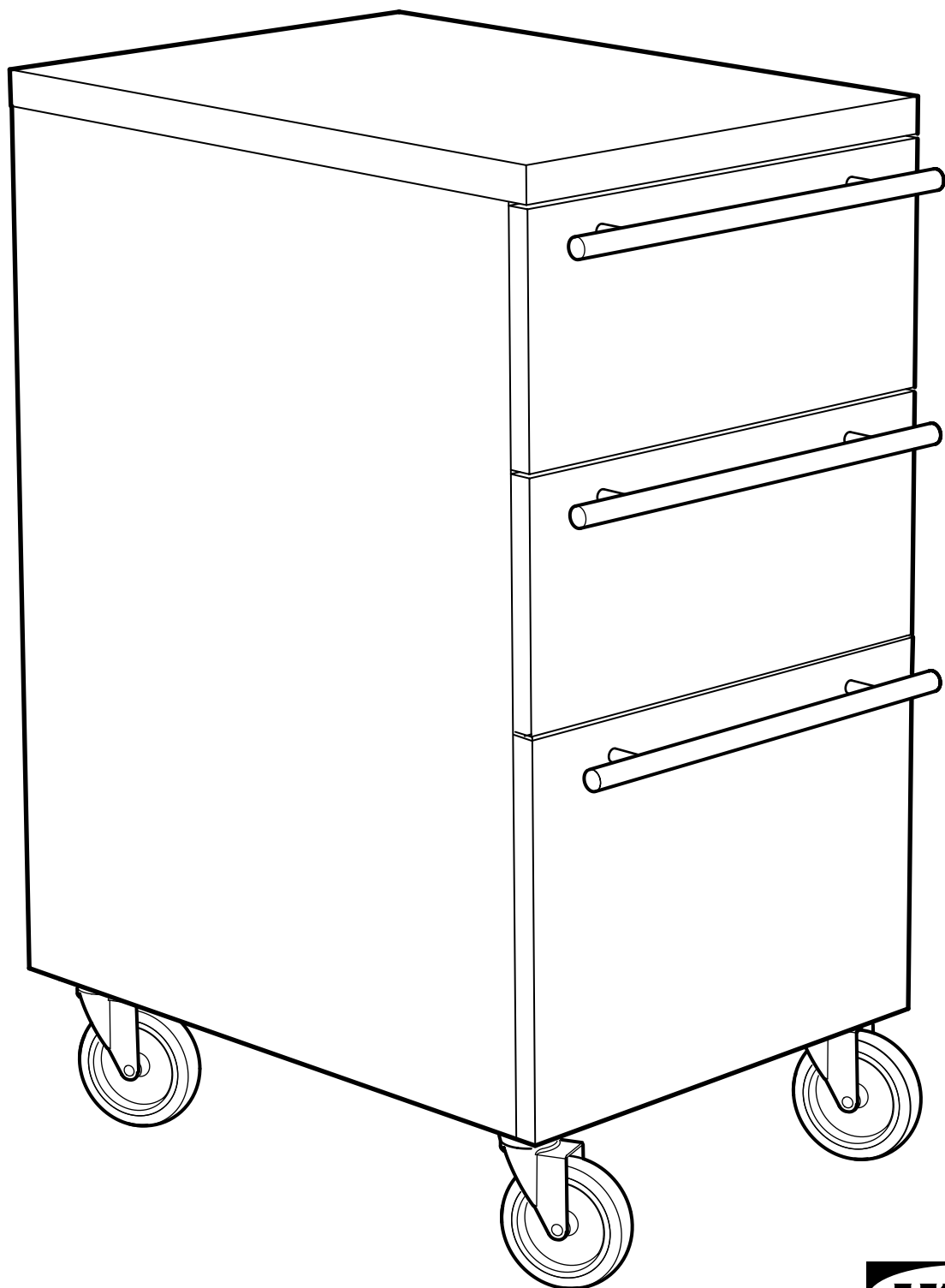
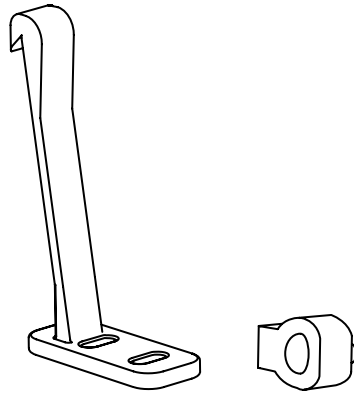


# LAXÅN



Design and Quality  
IKEA of Sweden



#### ENGLISH

Always fit the drawer catches supplied on your drawer unit. This prevents children from climbing into the drawers and overturning the drawer unit, thereby running the risk of entrapment.

#### DEUTSCH

Bei der Montage immer die beigefügten Schubladensperren einbauen. Sie verhindern, dass Kinder die Schubladen als Treppe benutzen und das Möbelstück zum Umfallen bringen.

#### FRANÇAIS

Veillez à mettre en place les bloque-tiroir fournis avec le caisson. Ils empêchent les enfants de se mettre debout dans les tiroirs et provoquer le renversement du caisson.

#### NEDERLANDS

Bevestig altijd de bijgevoegde ladesperren. Zo voorkom je dat kinderen het ladeblok als trap gaan gebruiken en het omvalt.

#### ITALIANO

Monta sempre i fermacassetti forniti con la cassetiera per impedire che i bambini si arrampichino sui cassetti rischiando di ribaltare la cassetiera e di rimanere intrappolati.

#### ESPAÑOL

Siempre debes montar los topes de cajones que se incluyen con la cajonera. De este modo, evitas que los niños se suban a los cajones, pudiendo volcar la cajonera y hacerse daño.

#### PORTUGUES

Instale sempre os batentes de gaveta fornecidos com o seu módulo de gavetas. Assim evitará que as crianças trepem pelas gavetas e possam derrubar o módulo correndo o risco de se lesionarem.

#### SVENSKA

Montera alltid lådspärrarna som medföljer din lådhurts. Då kan inte barn ställa sig i lådorna och välta hurtsen med risk för fastklämning.

#### DANSK

Monter altid skuffespærrerne som følger med til din kommode. Da kan barnet ikke stille sig i skufferne og vælte kommoden med risiko for at hænge fast.

#### NORSK

Monter alltid skuffestopperne som følger med skuffeseksjonen din. Da kan ikke barna bruke den som stige for å klatre opp og dermed kanskje velte den og skade seg.

#### SUOMI

Asenna aina laatikoihin niiden mukana olevat laatikonpysäyttimet. Ne estävät lapsia kiipeämästä laatikoita pitkin ja kaatamasta laatikostoa päällensä.

#### POLSKI

Pamiętaj zawsze, aby przymocować element zabezpieczający dołączony do komody. Wspinając się po szufladach dzieci nie przewrócą wówczas komody i nie zrobią sobie krzywdy.

#### ČESKY

Vždy upevněte zástrčky zásuvek, které se nacházejí na vašem zásuvkovém díle. Zabráníte tak dětem v přístupu do zásuvek a převrácení zásuvkového dílu, a tím možnému nebezpečí úrazu.

#### SLOVENSKY

Zábranu upevnite vždy na zásuvkový diel. Predídete tým prevráteniu zásuvkového dielu a prípadnému zraneniu Vášho dieťaťa.

#### MAGYAR

Mindig szereld fel a biztonsági fiókszárakat, amely a fiókos elemhez tartozik. Ezzel megelőzhető, hogy a gyerekek kinyissák a fiókot, belemásszanak, vagy a teljesen nyitott fiókra rátámaszkodjanak és ezáltal a fiókos szekrénnyel felboruljanak, vagy az balesetet, sérülést okozva kiguruljon alóluk

#### РУССКИЙ

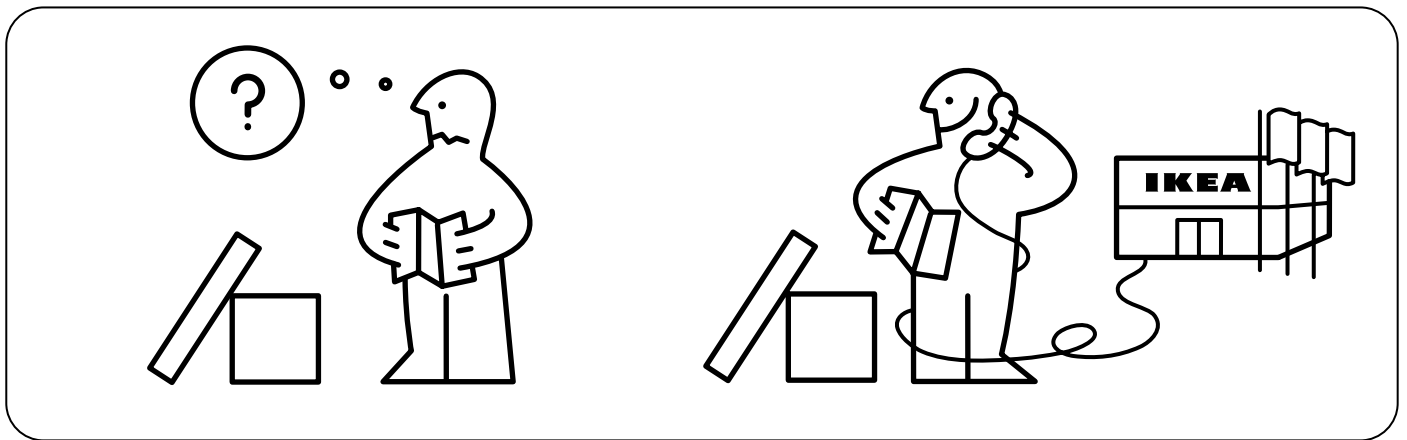
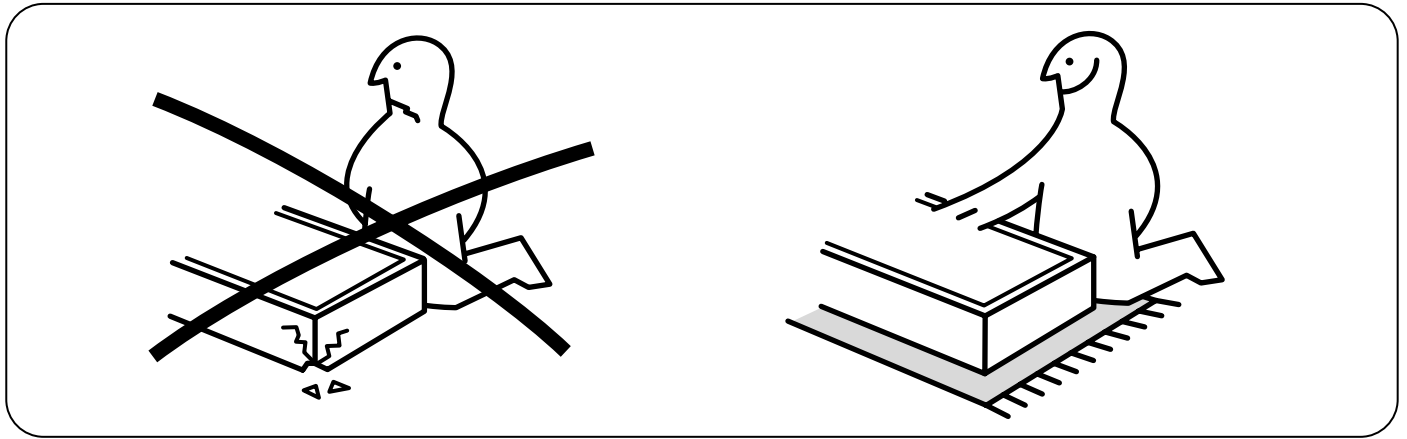
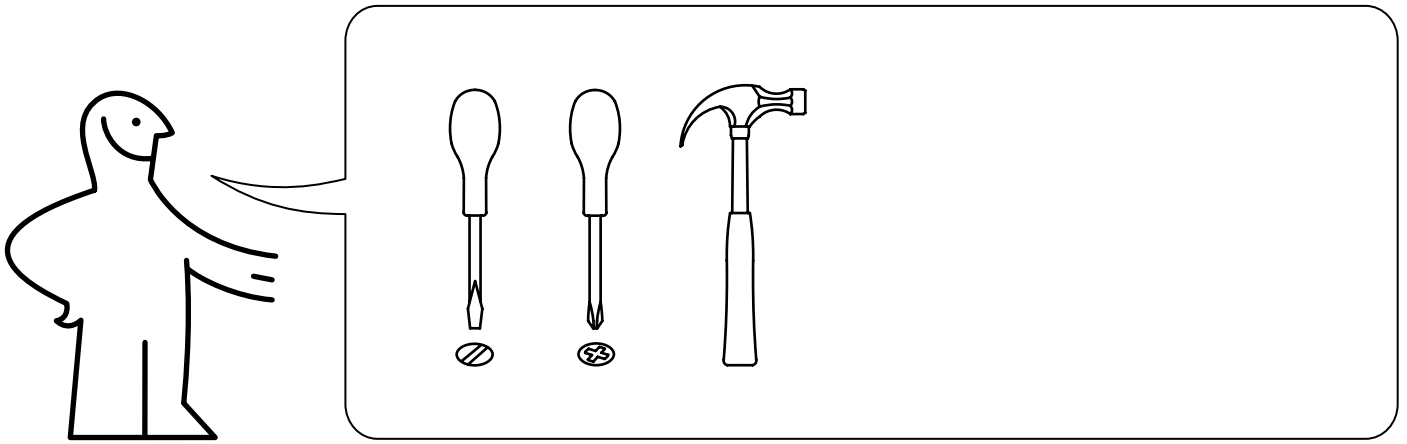
Устанавливайте стопоры, которые прилагаются, на ящики тумбы. Это помешает детям забраться в ящики и опрокинуть тумбу.

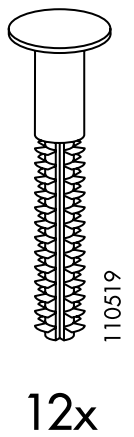
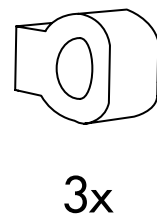
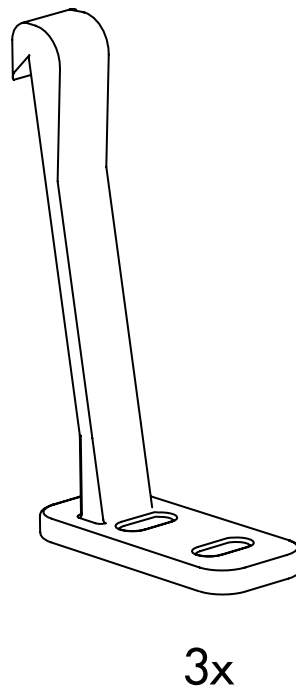
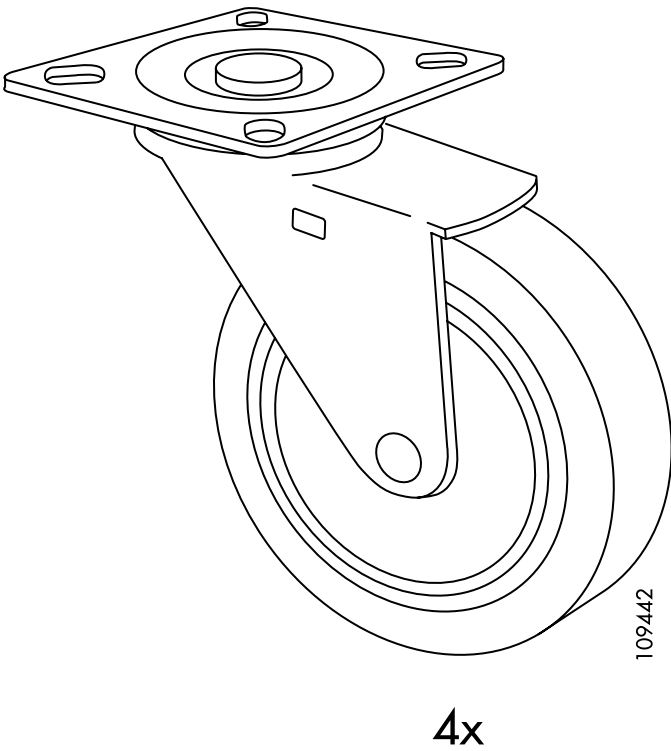
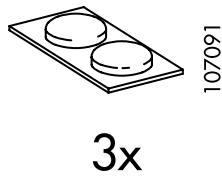
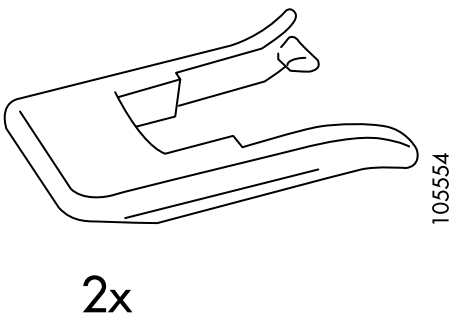
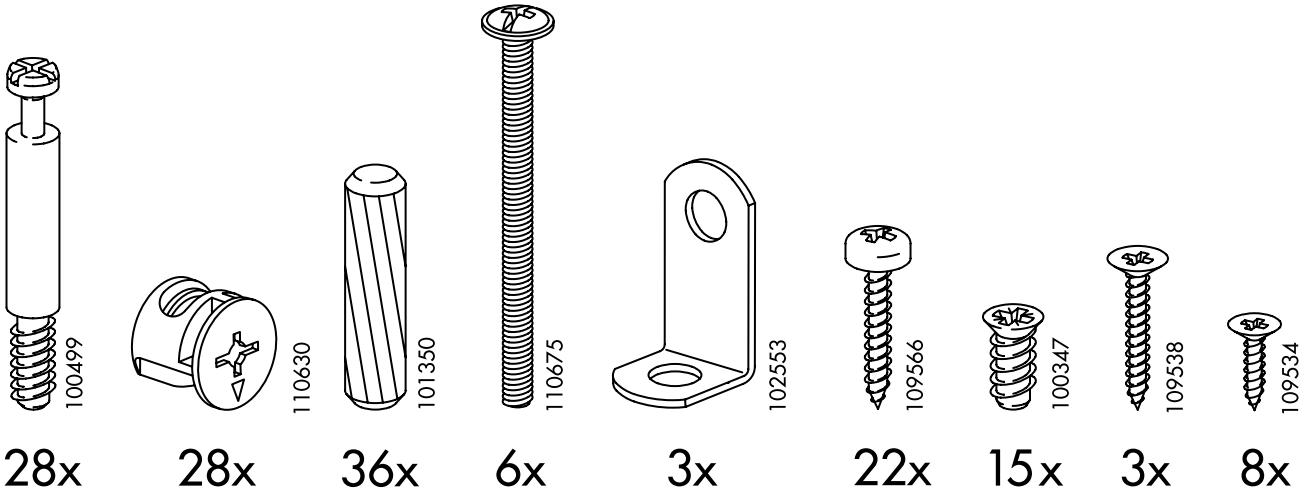
#### 中文

务必使用产品含带的抽屉安全锁扣。防止孩子拉开抽屉向内攀爬，从而导致抽屉翻落，对孩子造成伤害。

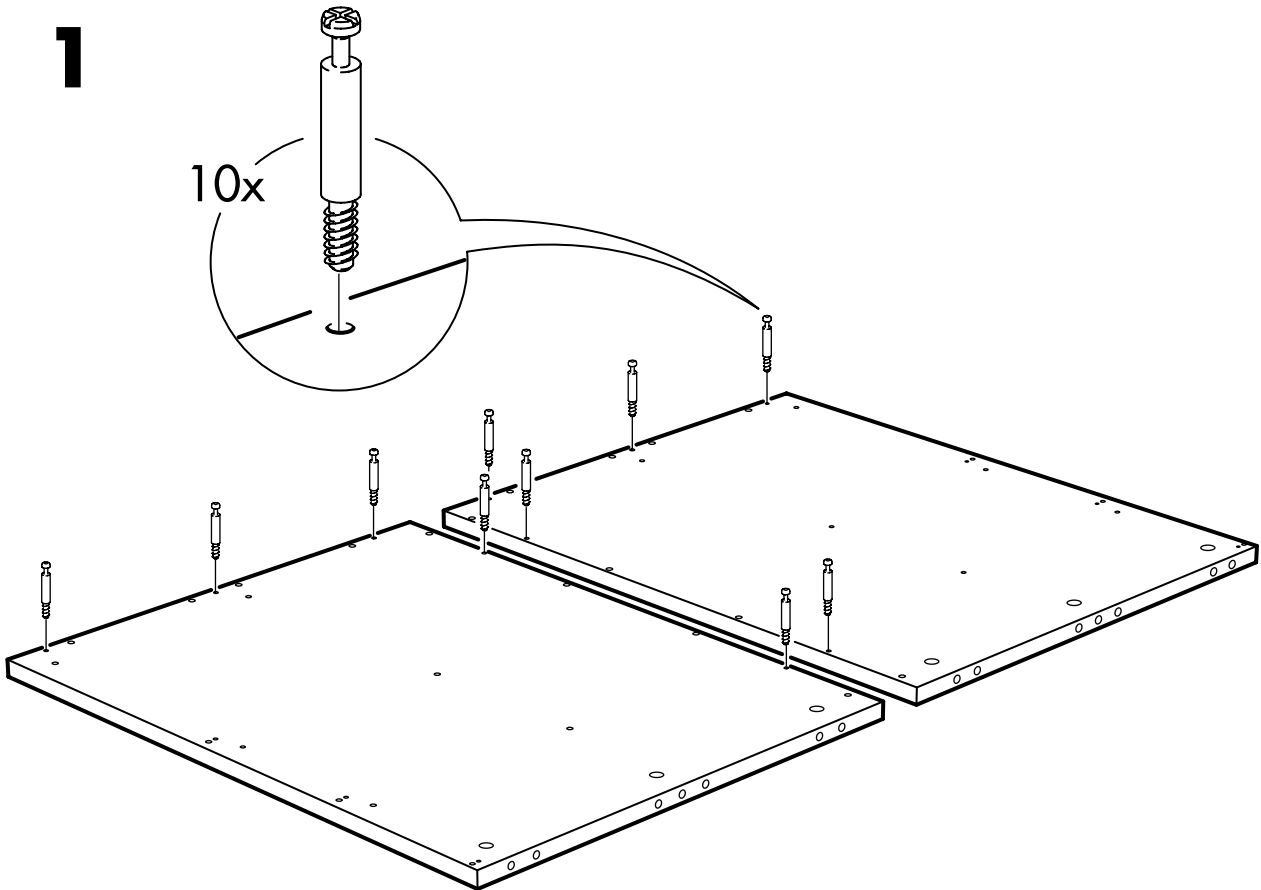
#### 日本語

キャビネット付属の引き出しロックを必ず取り付けてください。お子様が引き出しに上り、キャビネットが倒れて下敷きになるなどの事故を避けることができます。

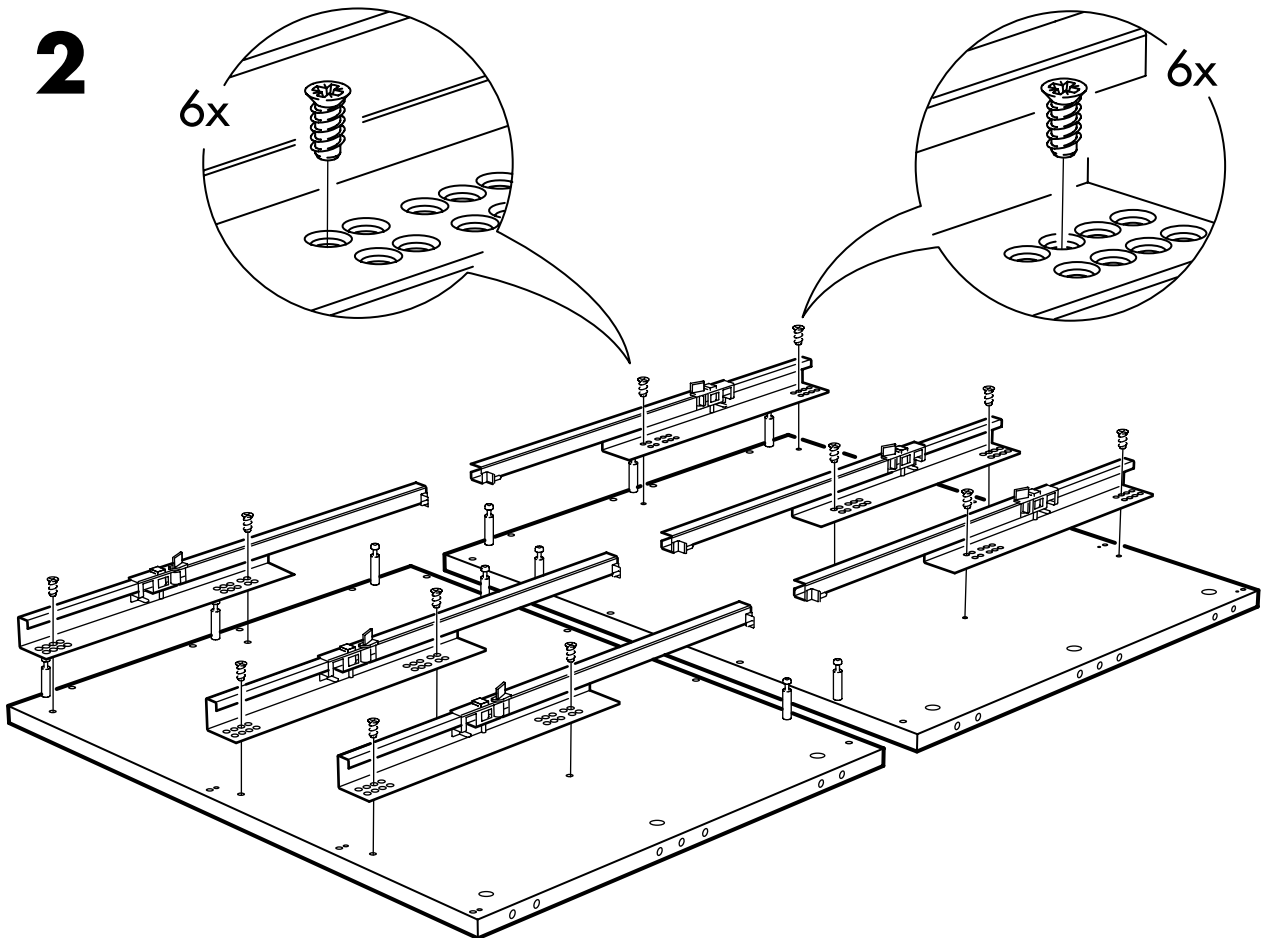




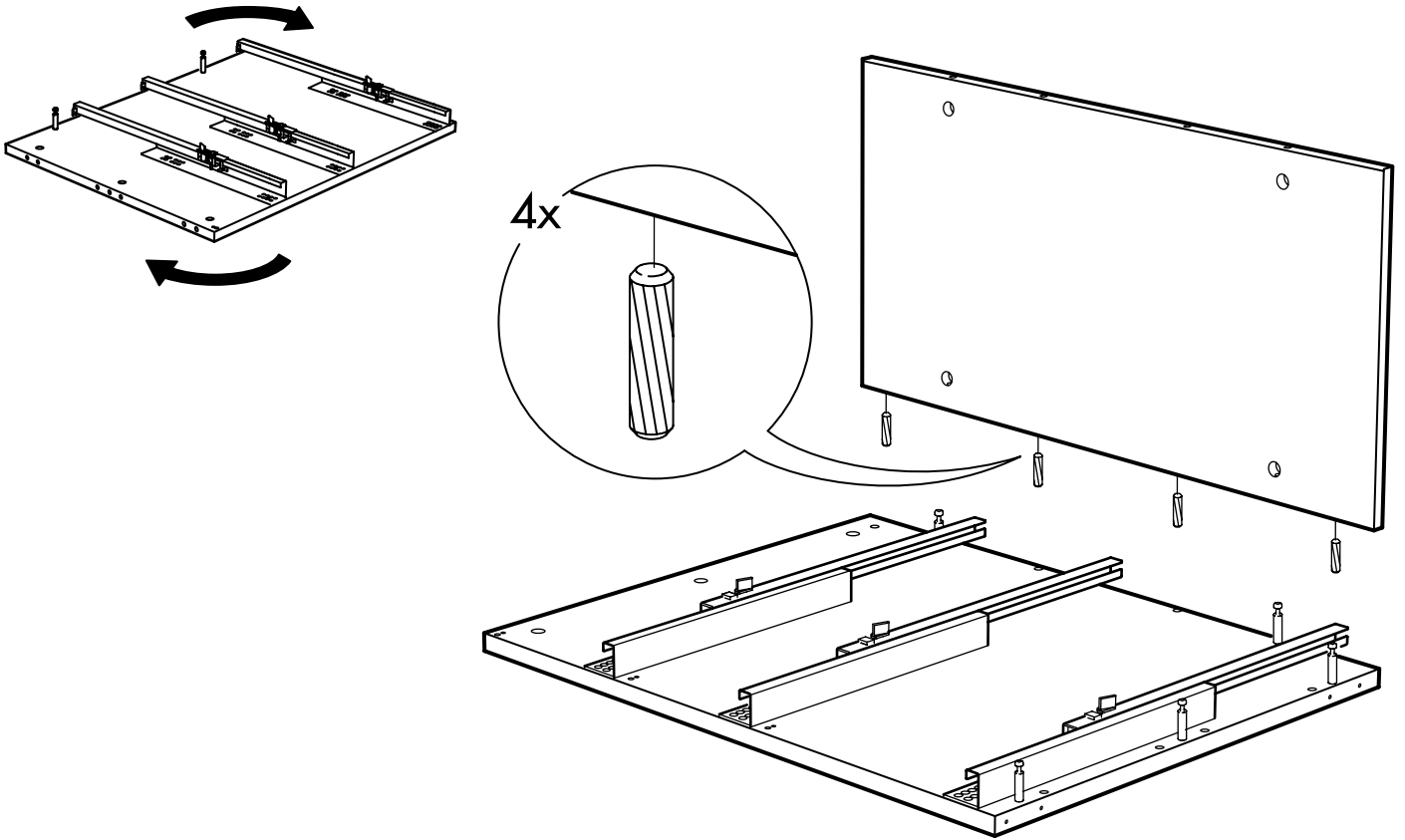
**1**



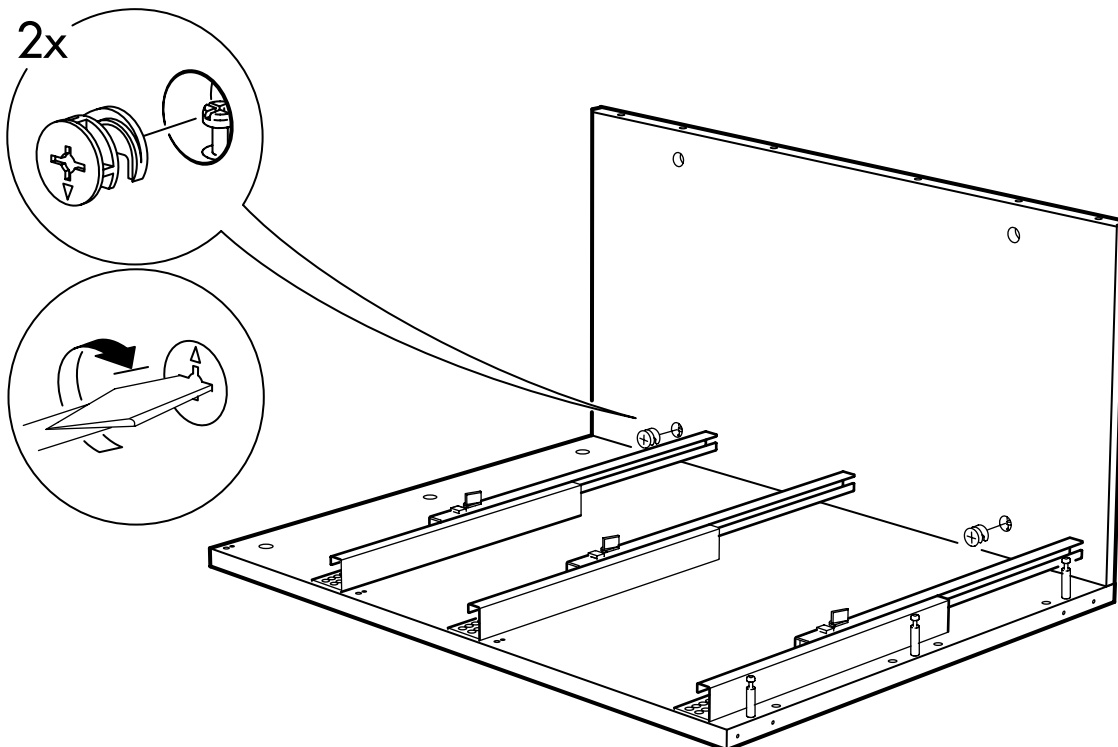
**2**



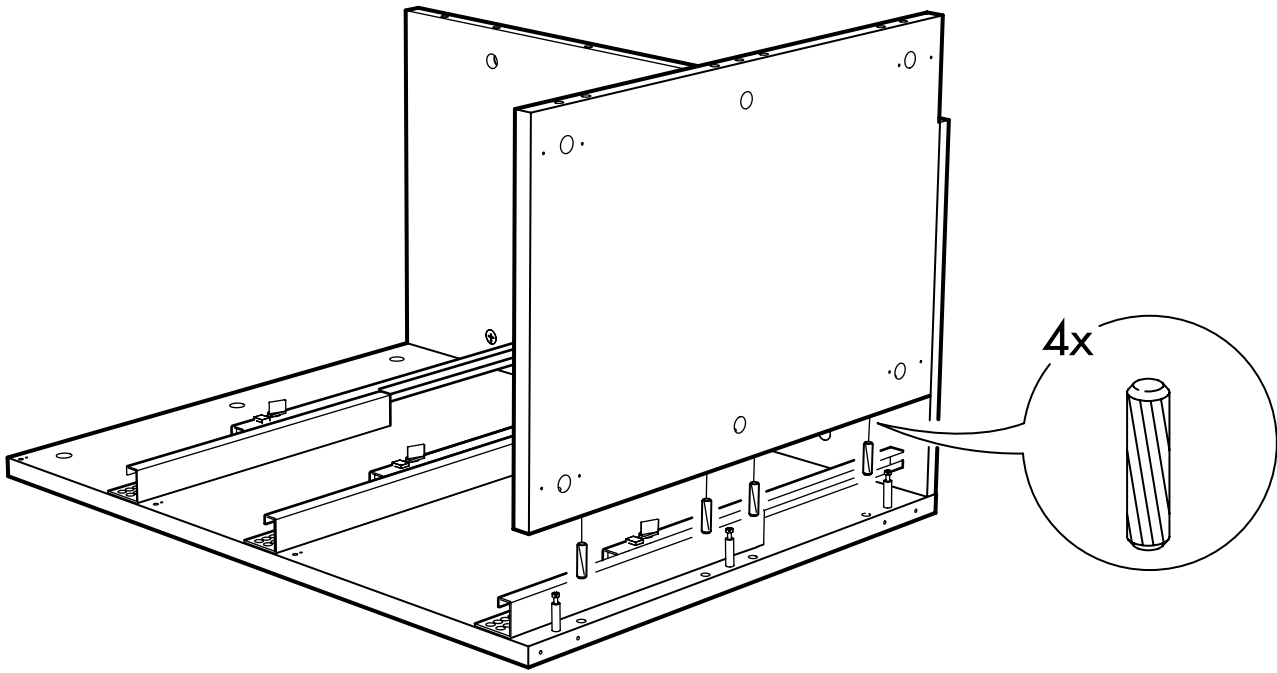
**3**



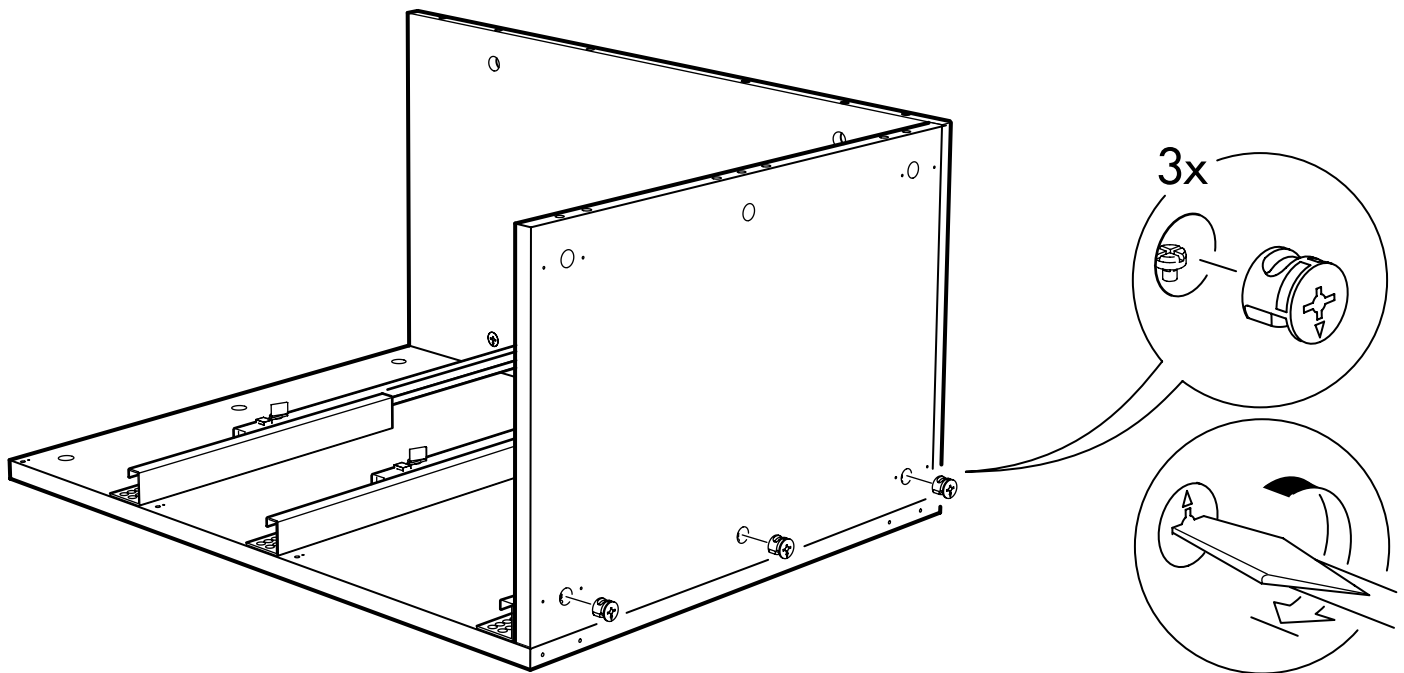
**4**



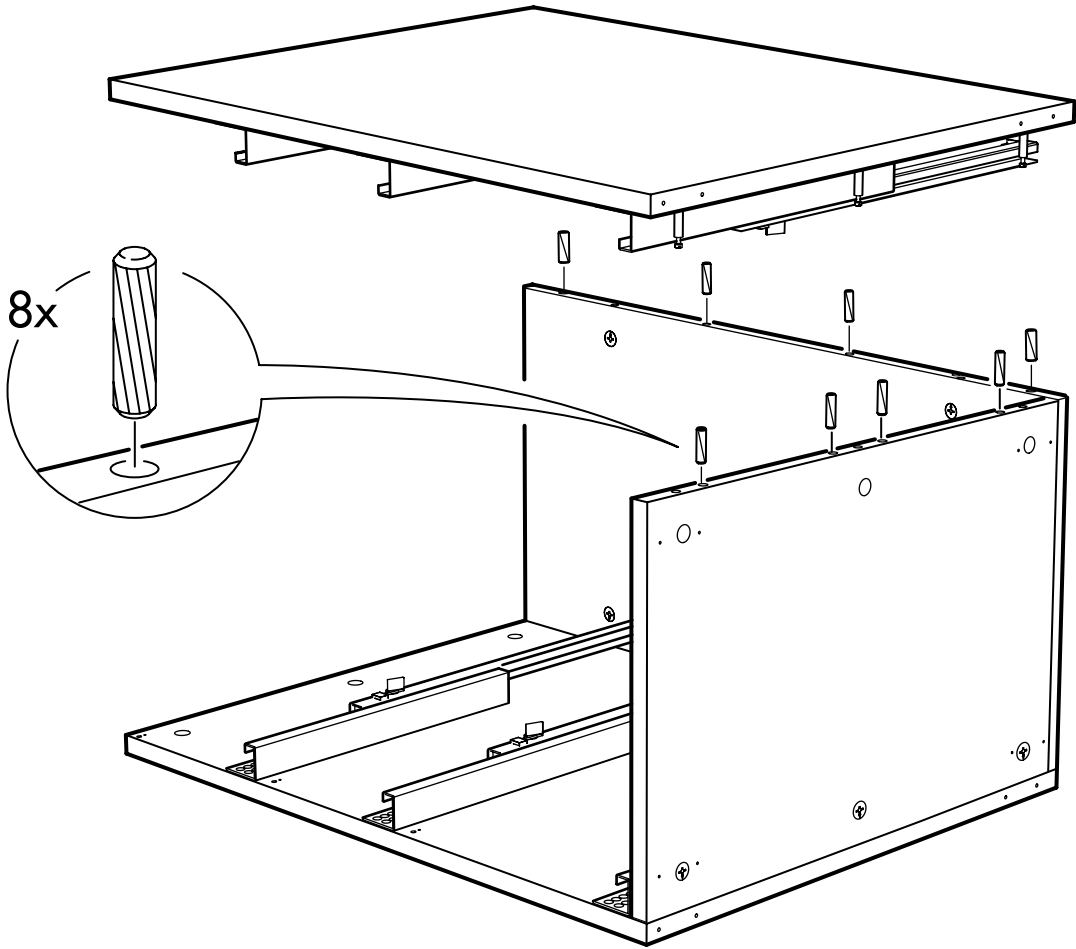
**5**



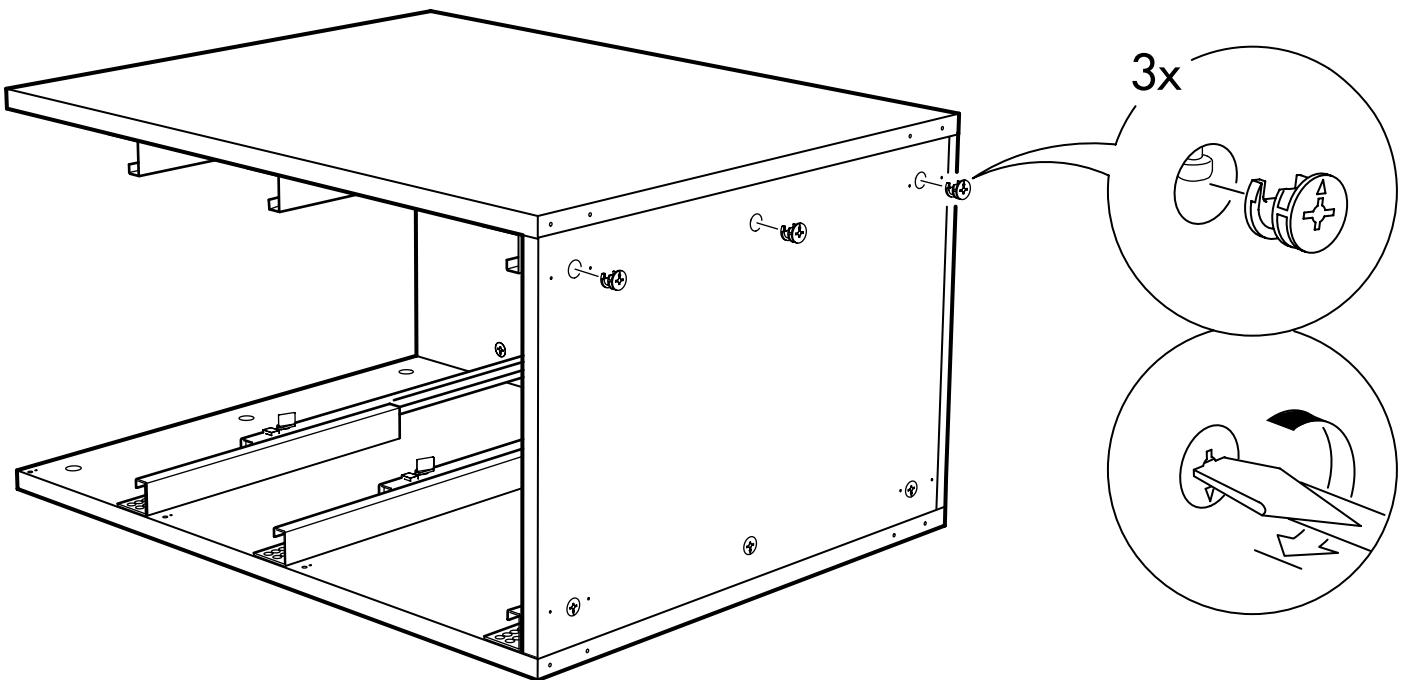
**6**



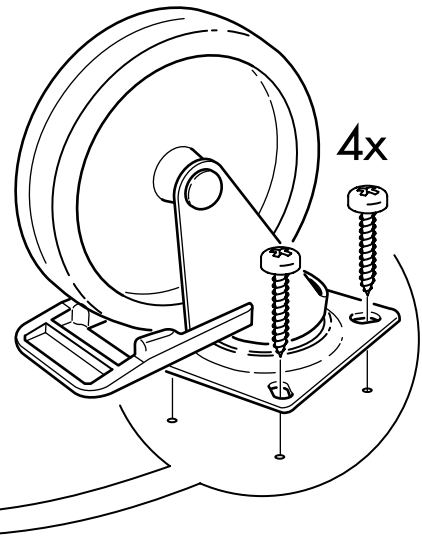
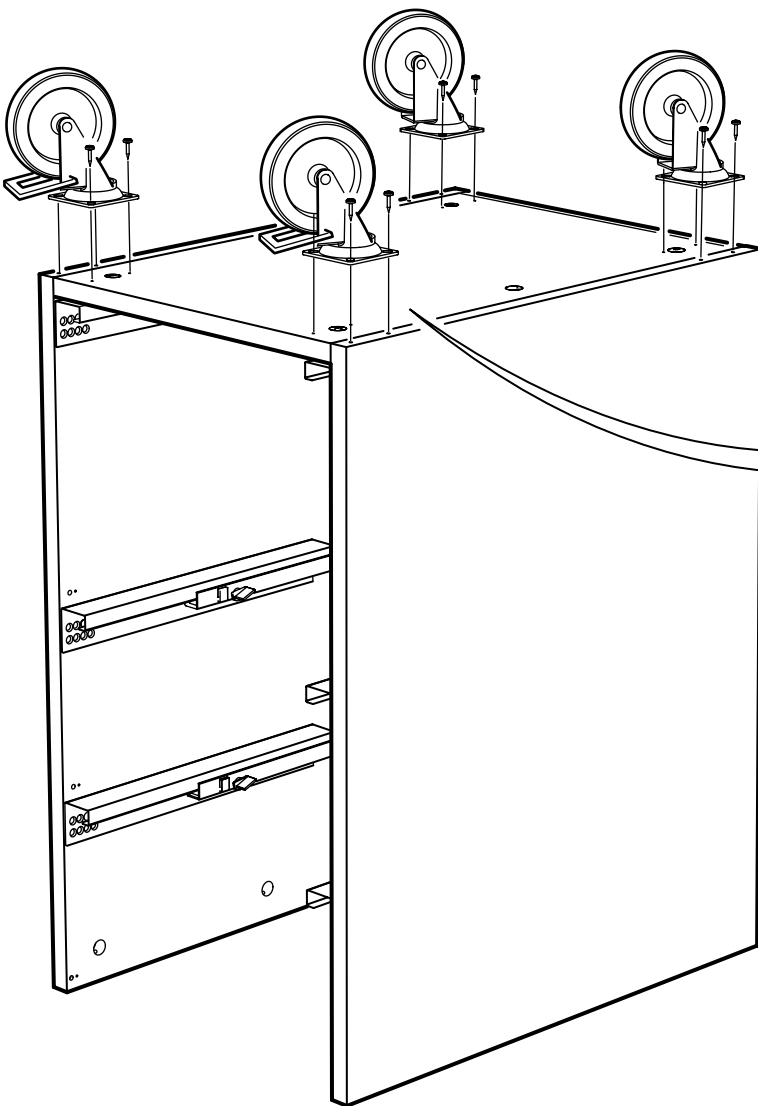
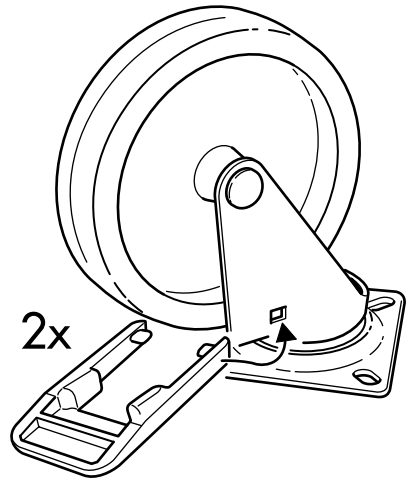
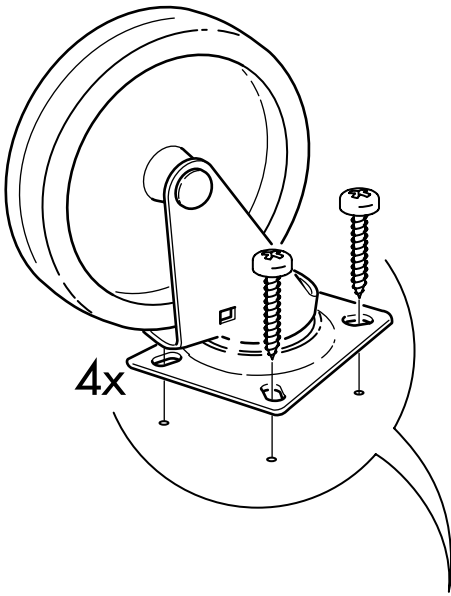
7



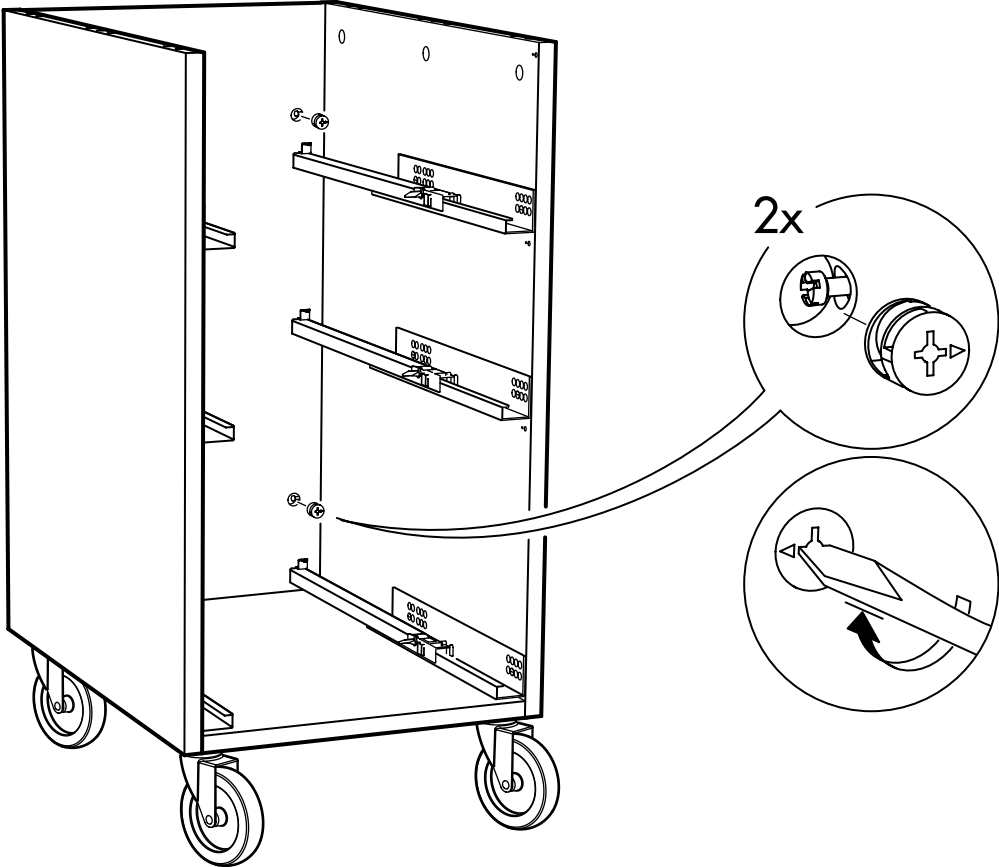
8



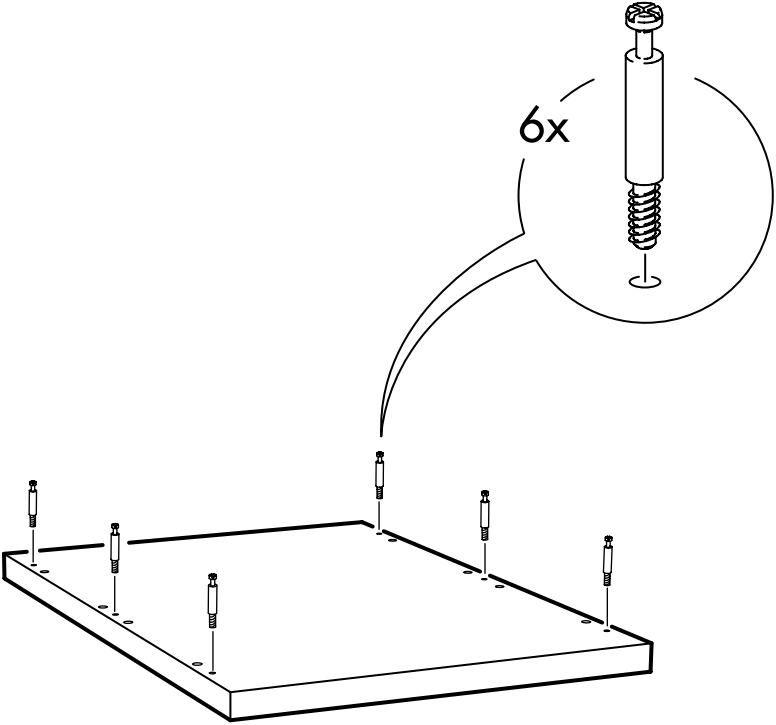




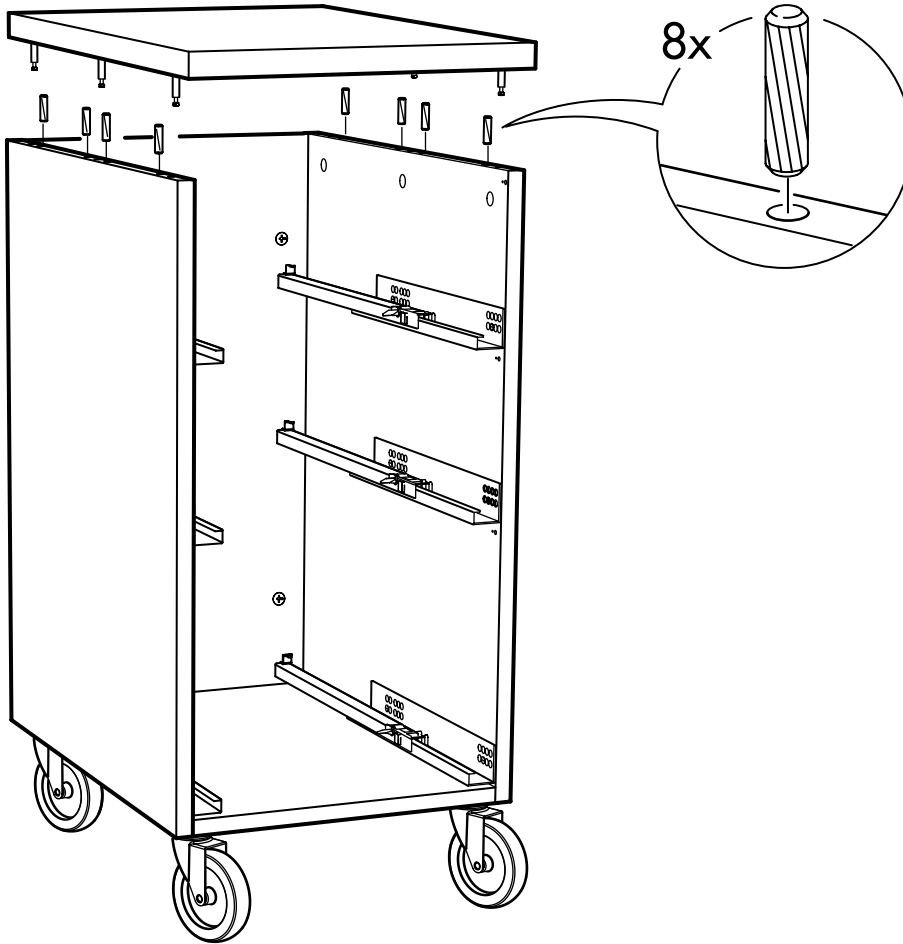
10



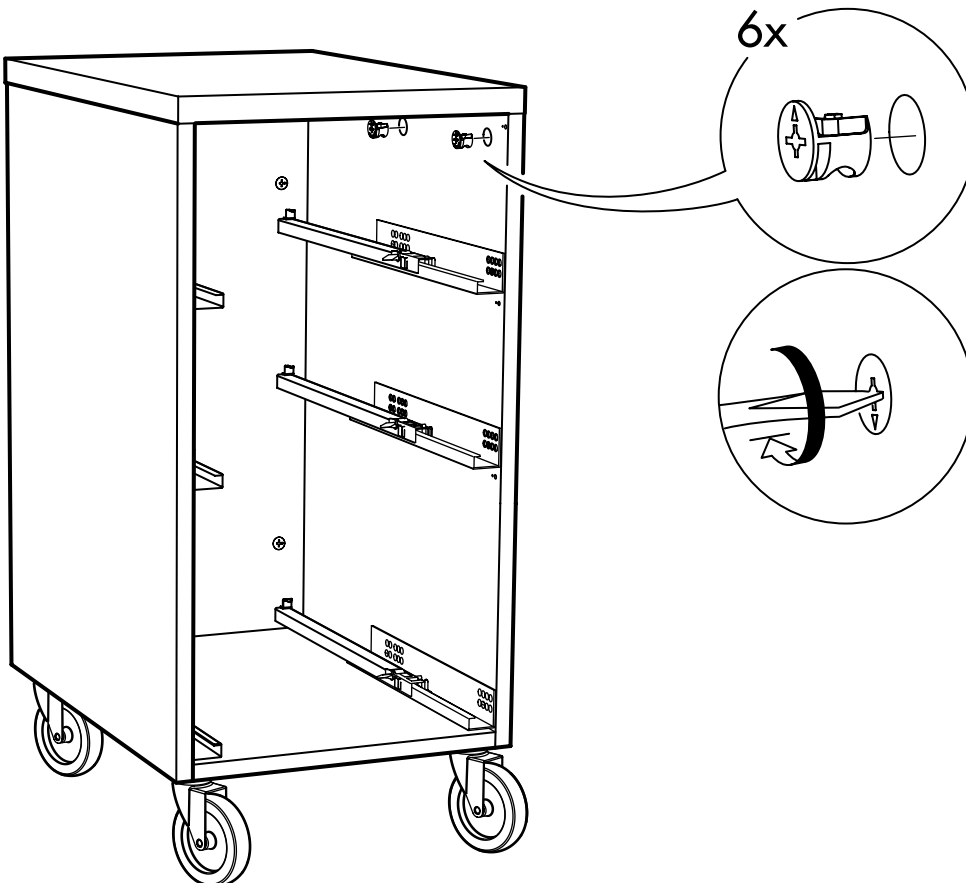
11

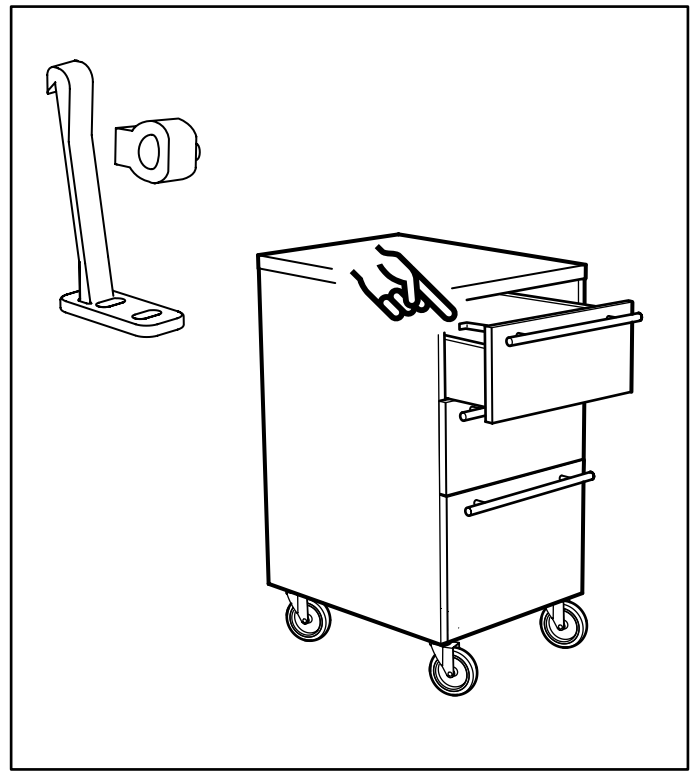
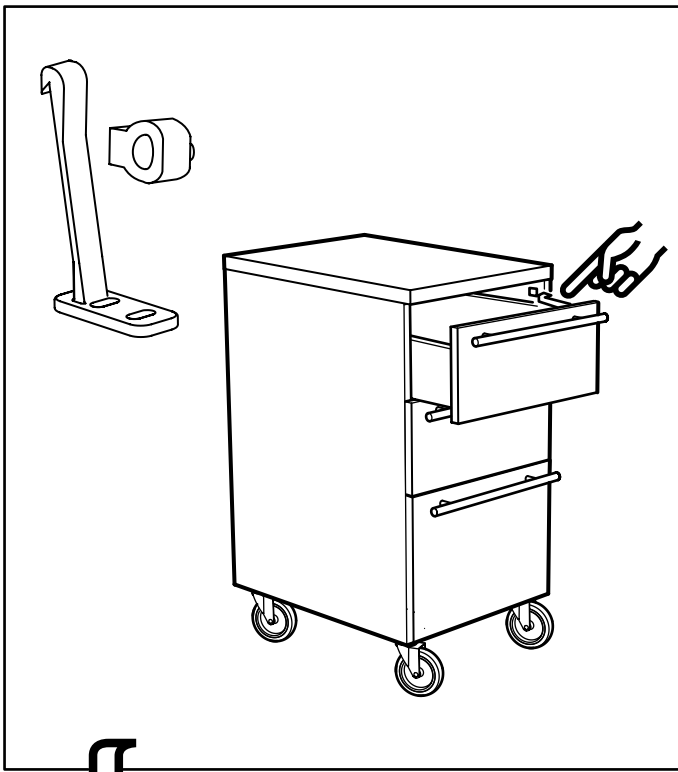


12

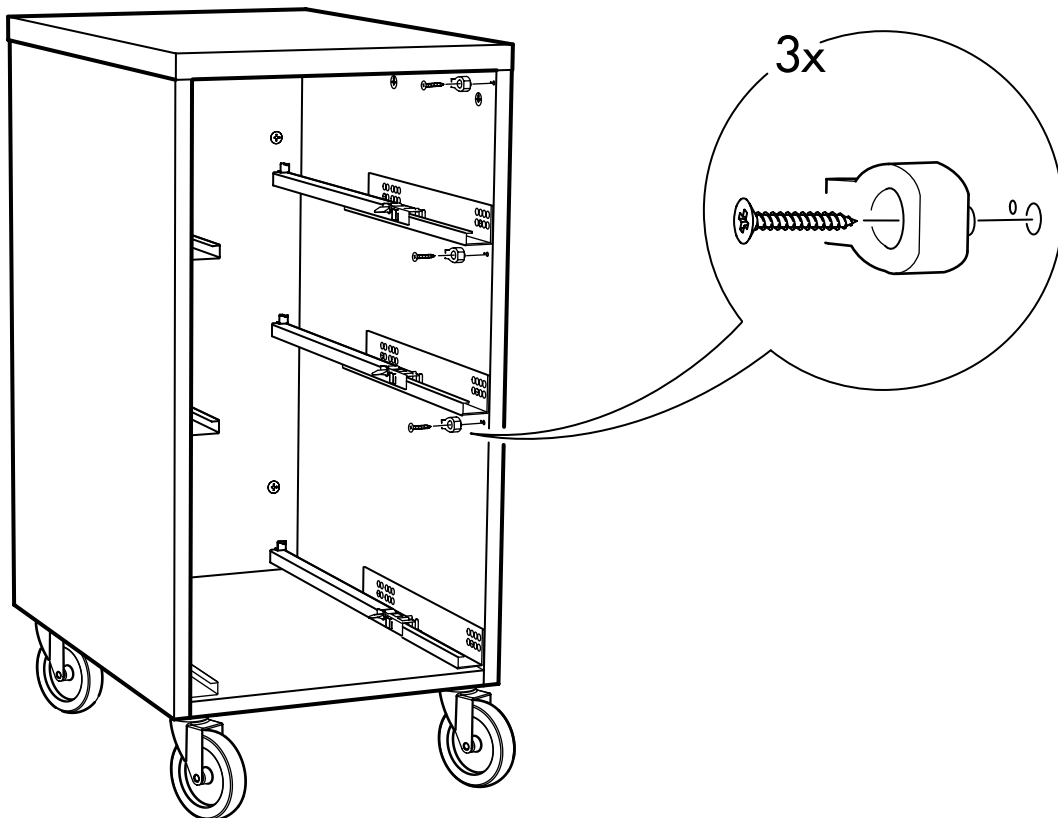


13

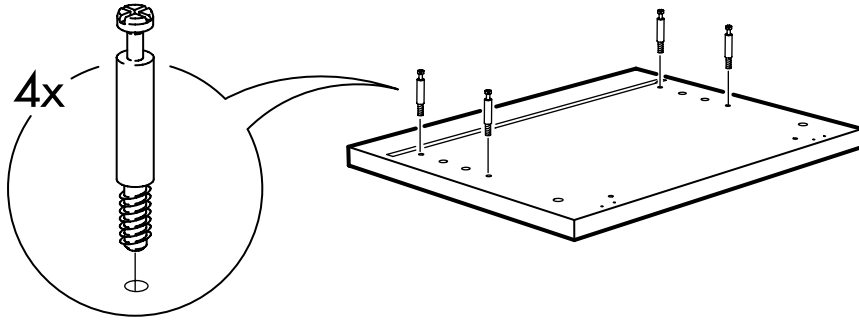
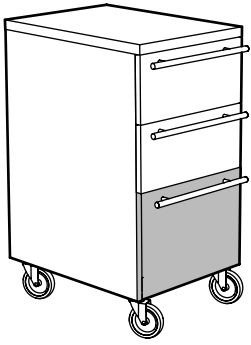




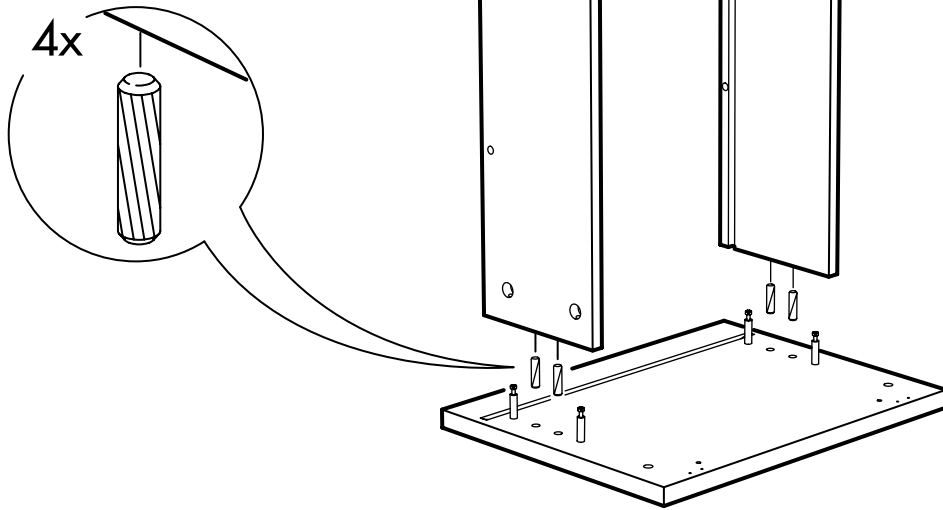
# 14



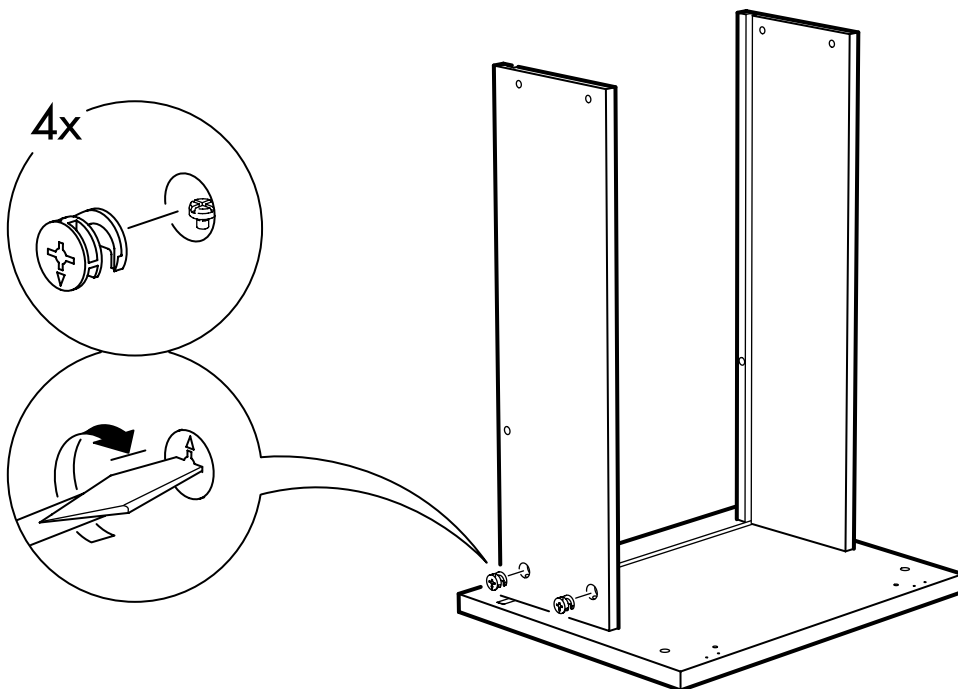
**15**



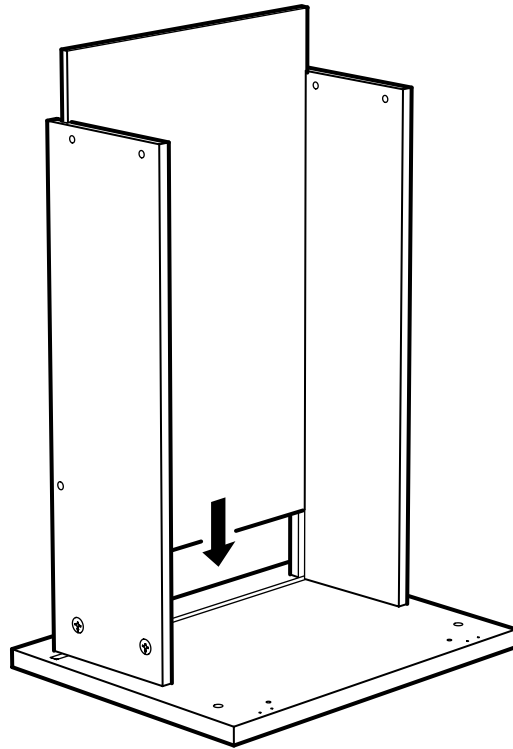
**16**



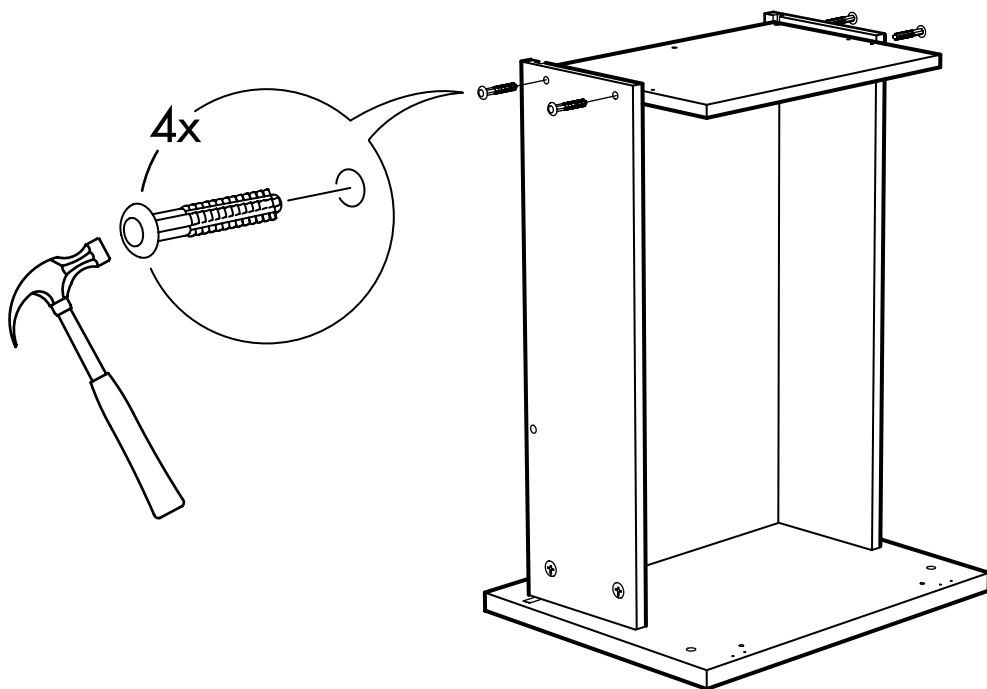
**17**



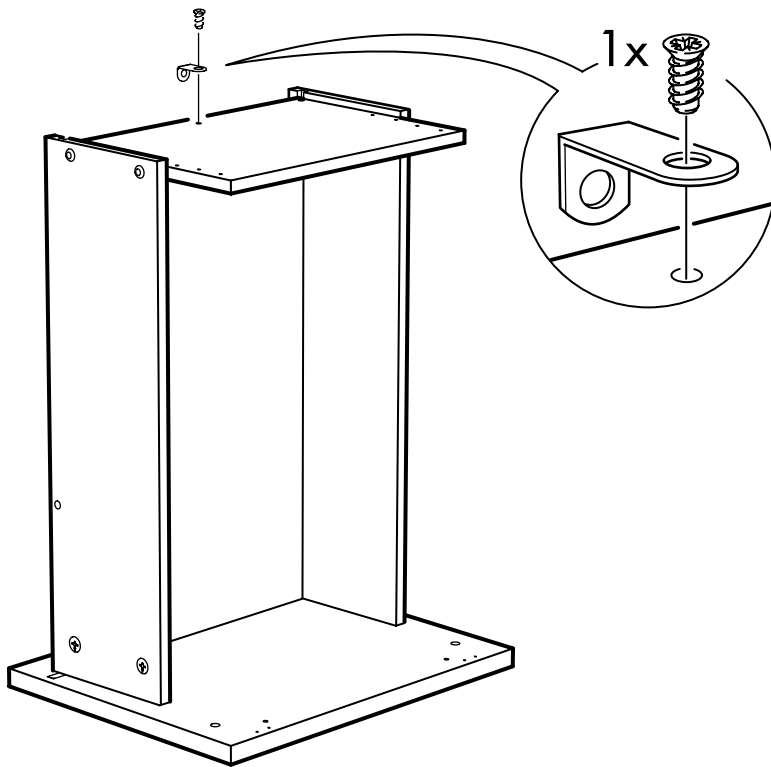
# 18



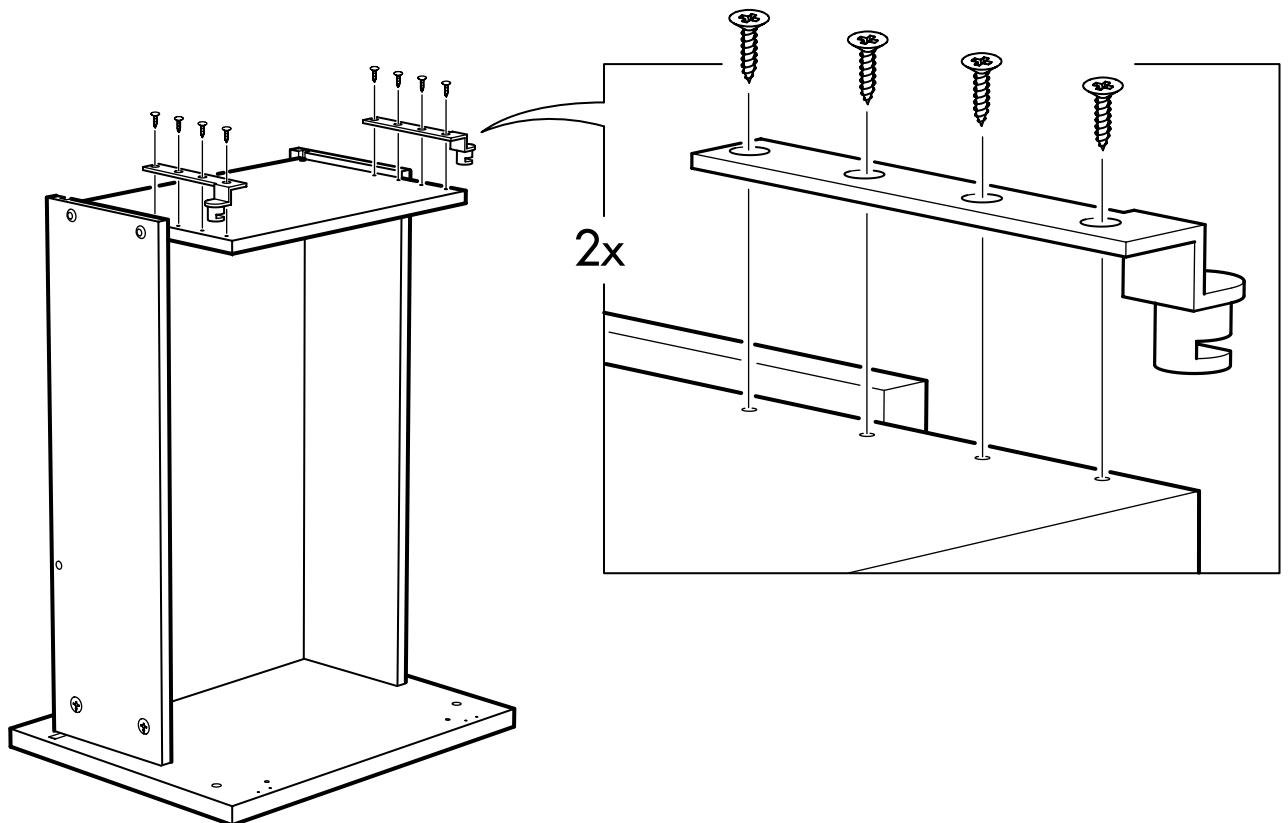
# 19



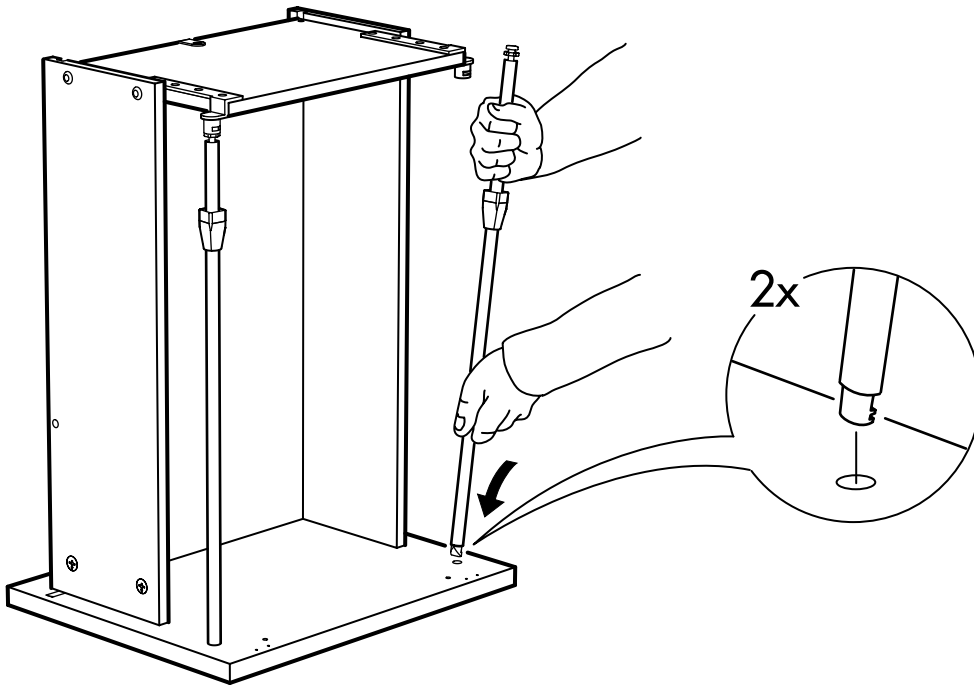
# 20



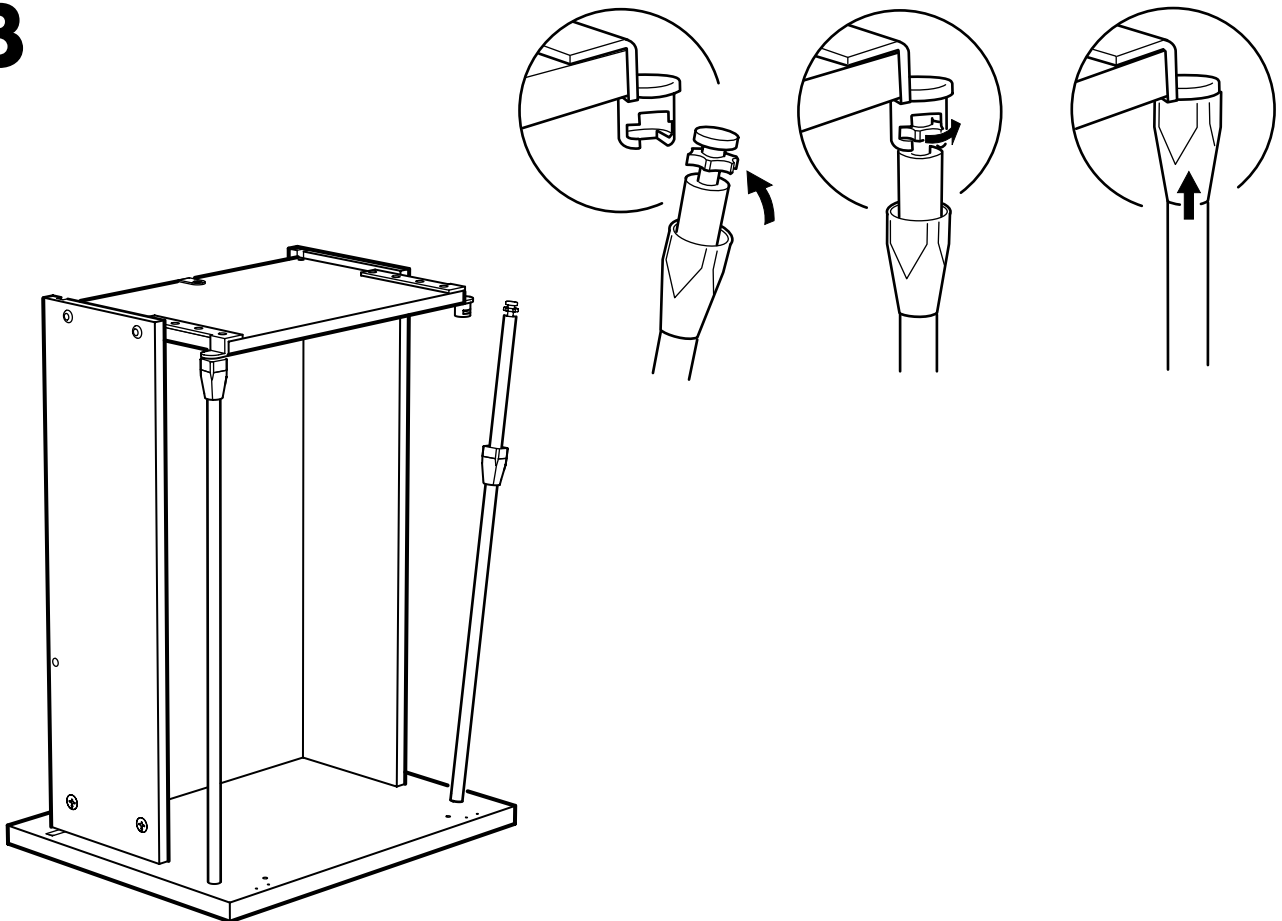
# 21



# 22

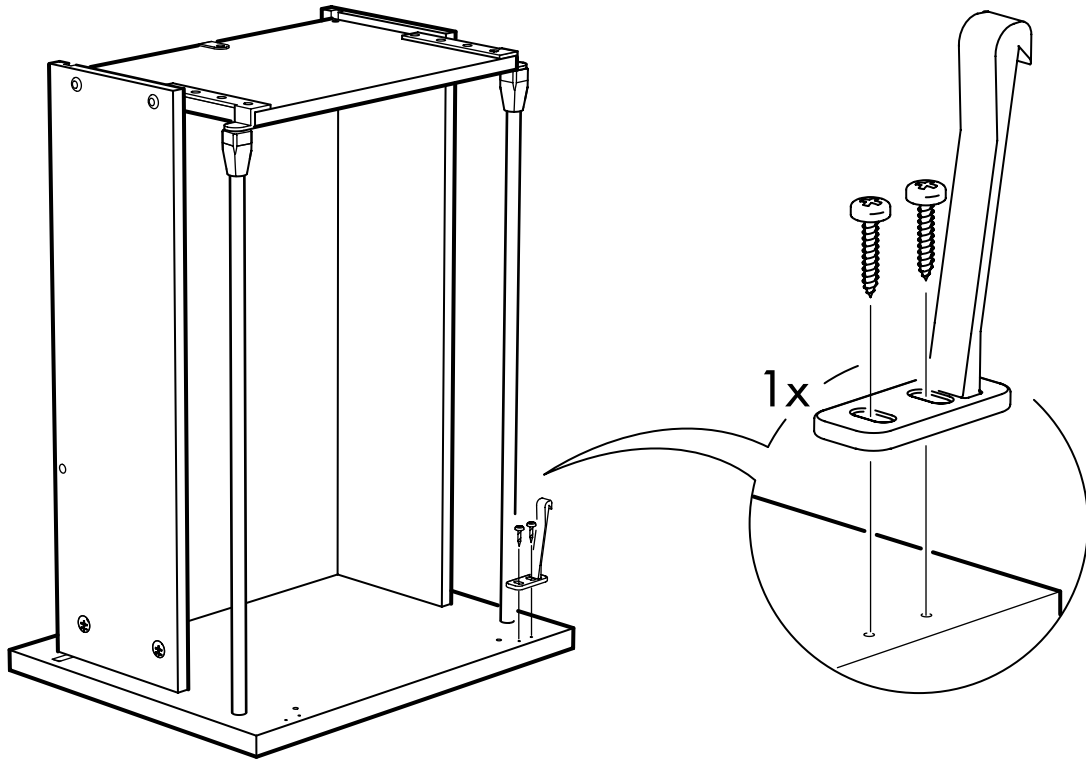


# 23

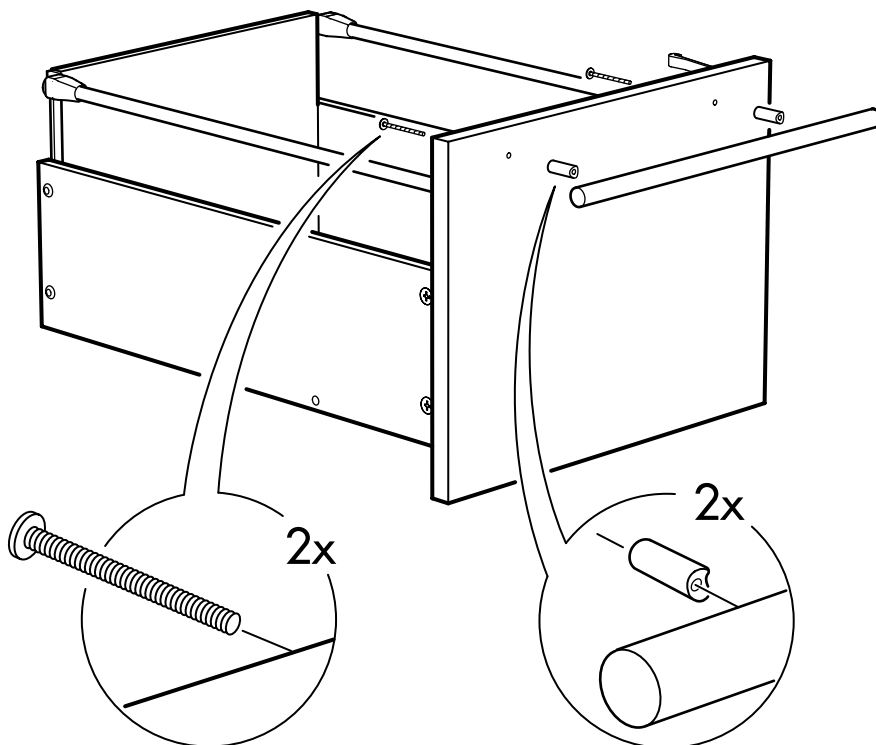




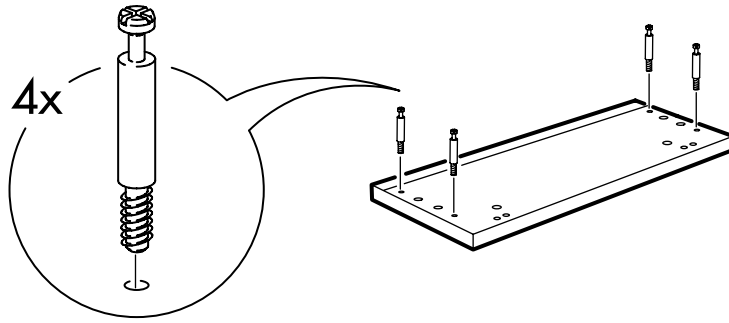
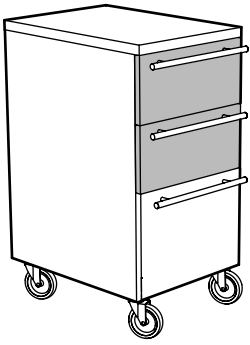
# 24



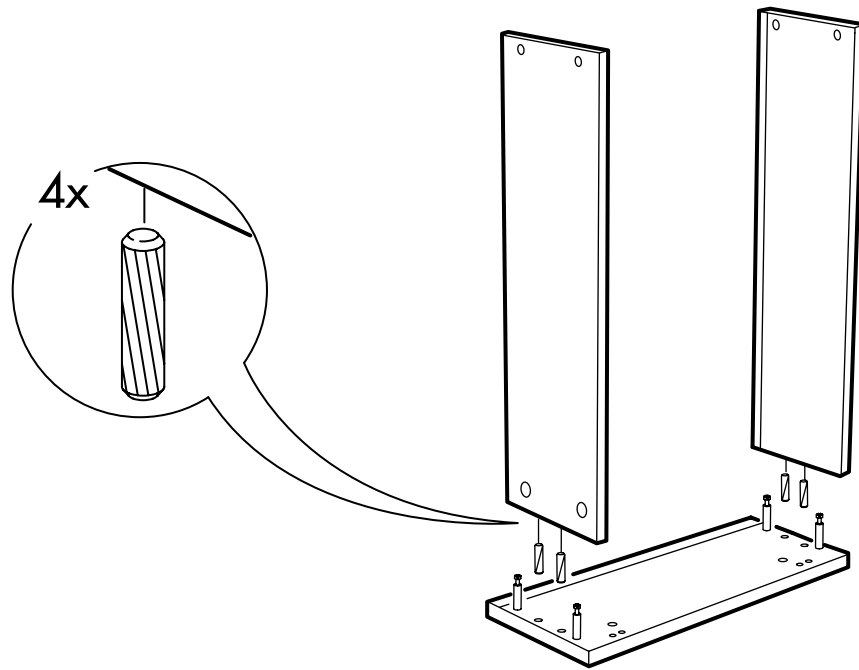
# 25



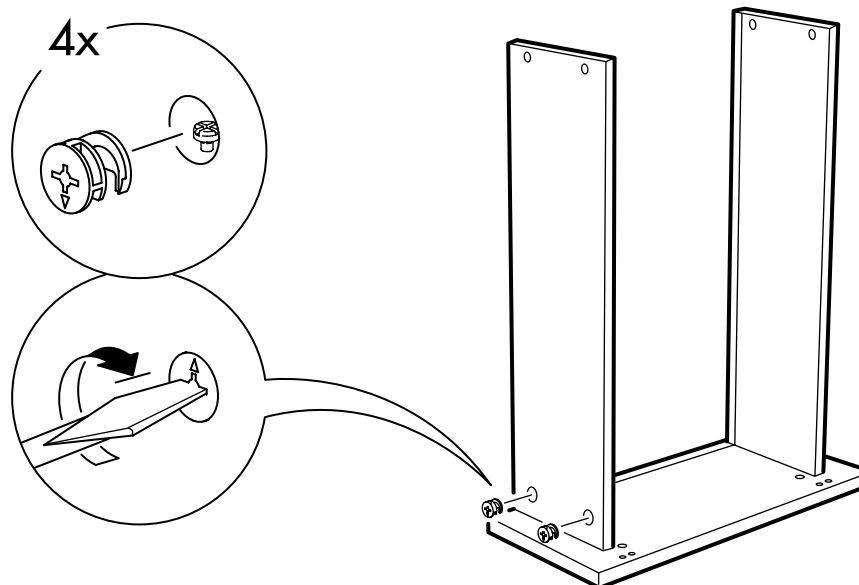
# 26



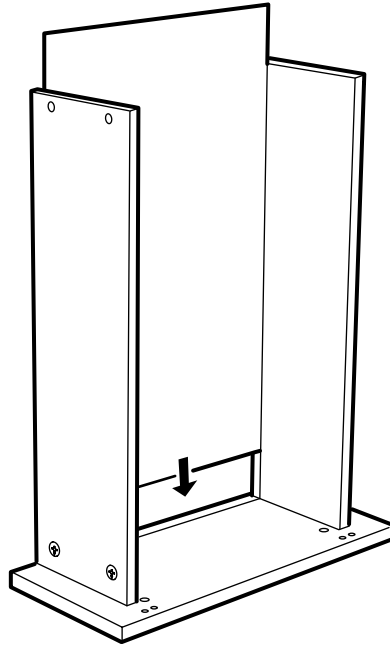
# 27



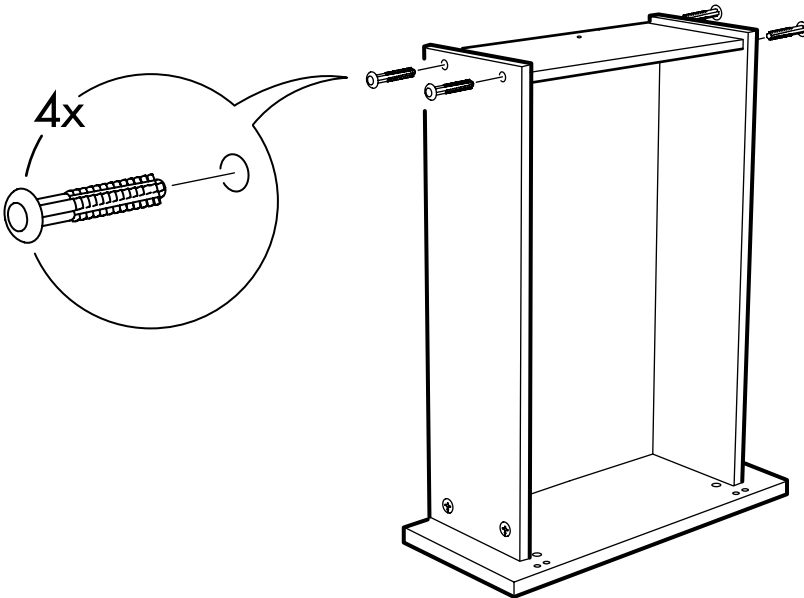
# 28



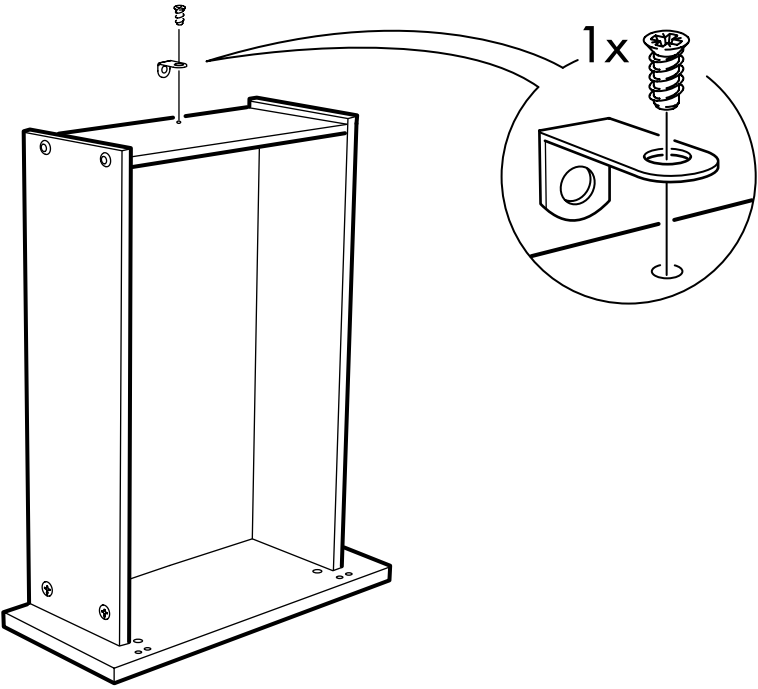
**29**



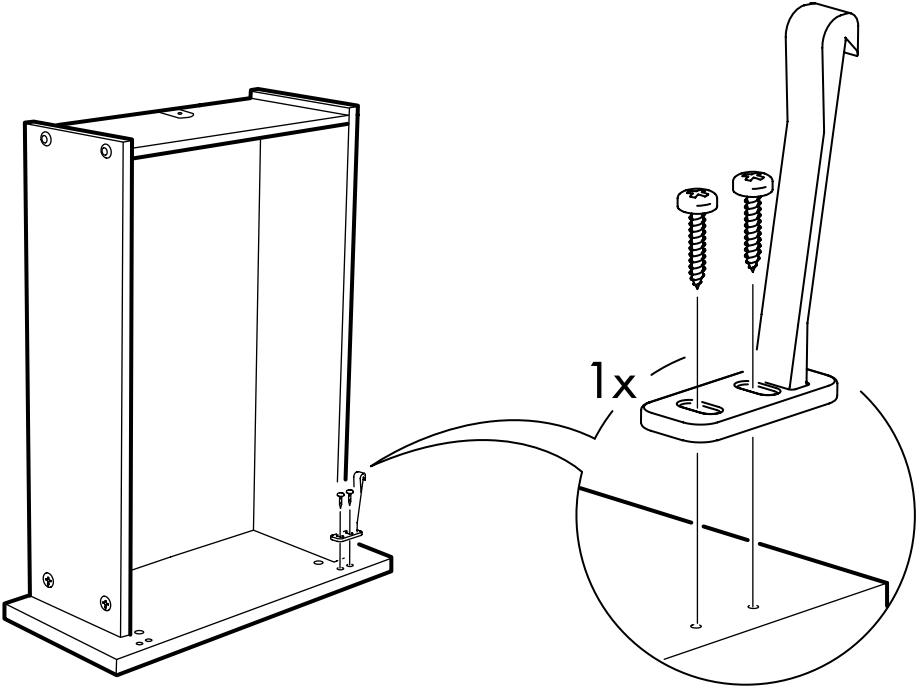
**30**



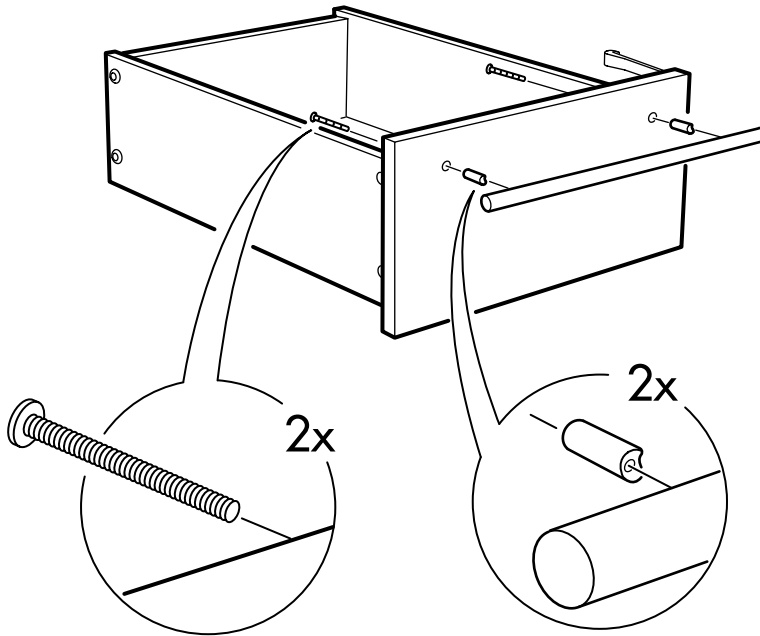
**31**



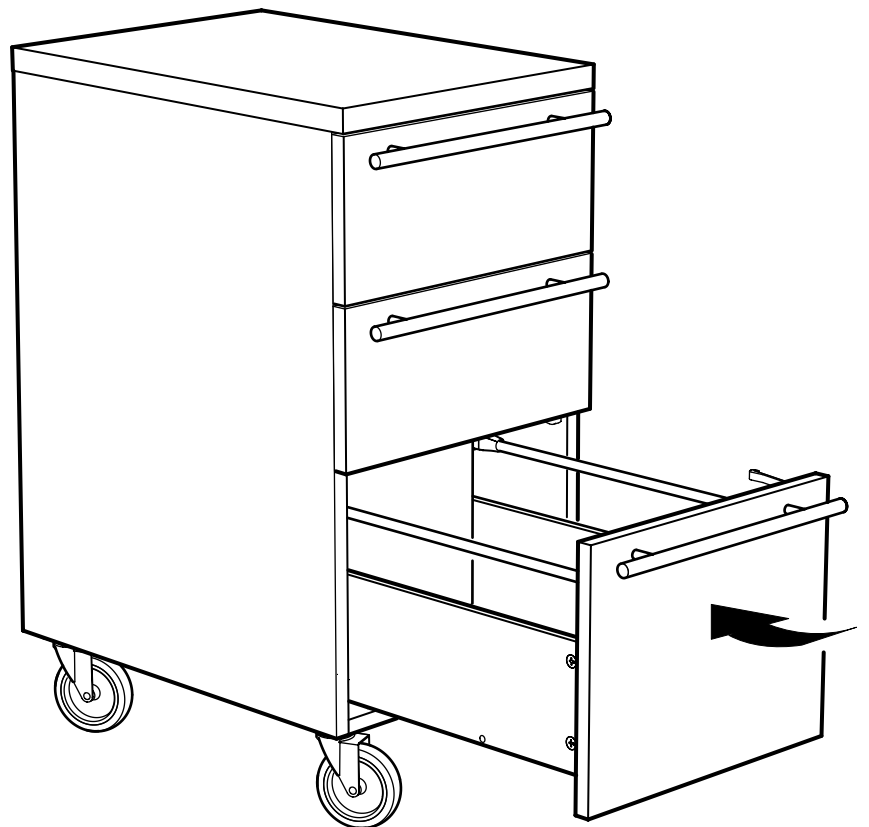
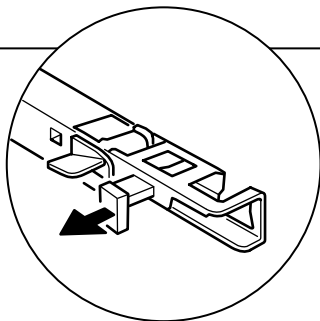
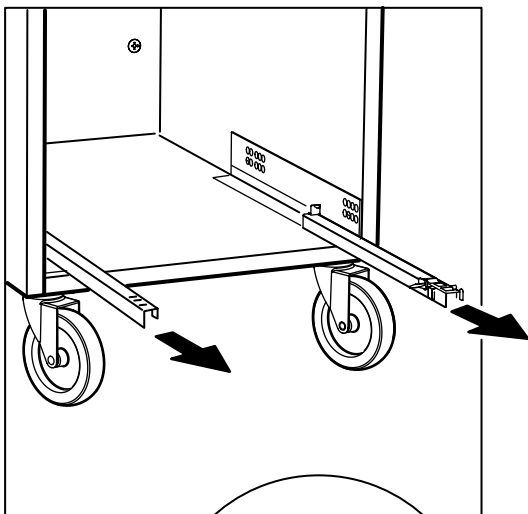
**32**



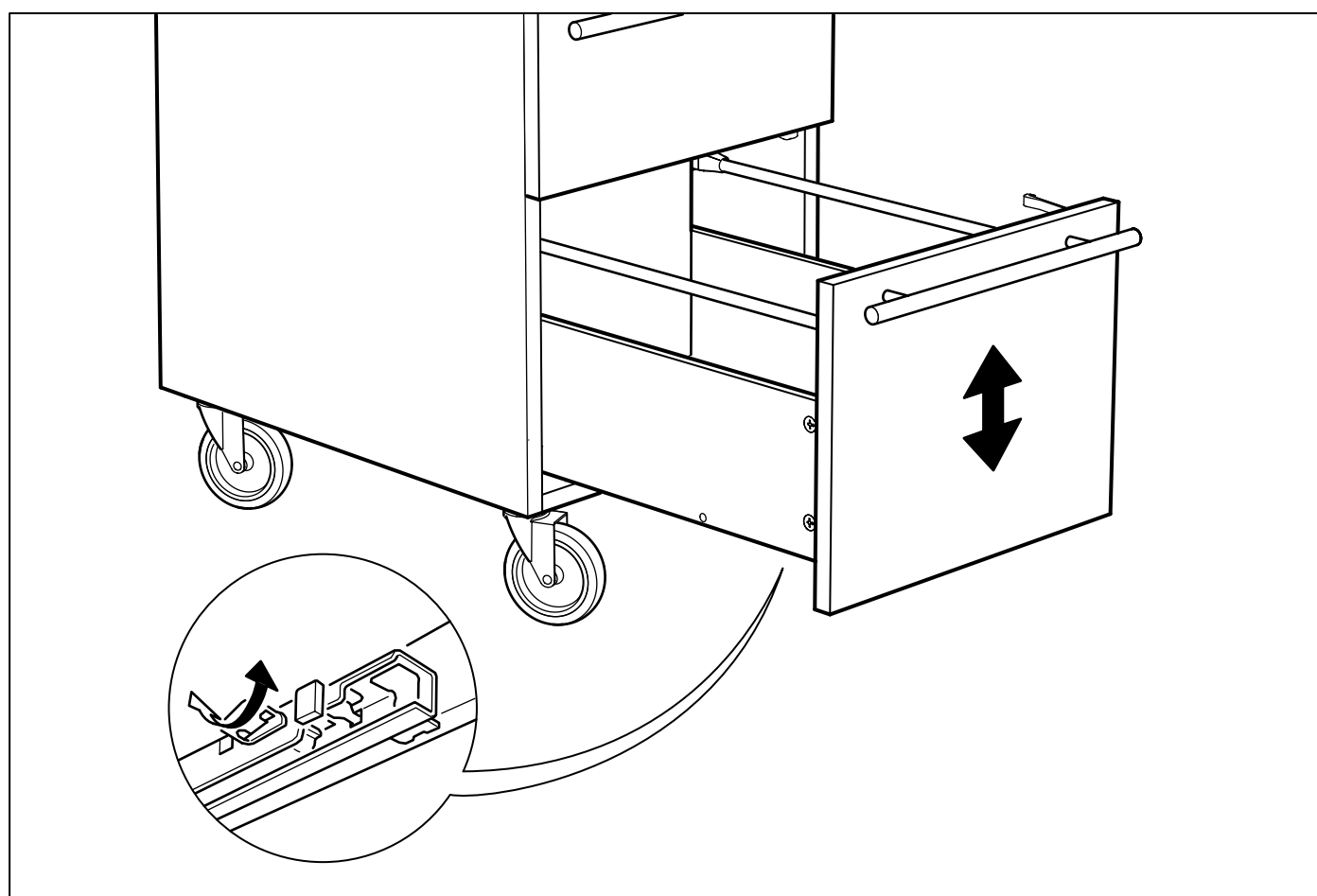
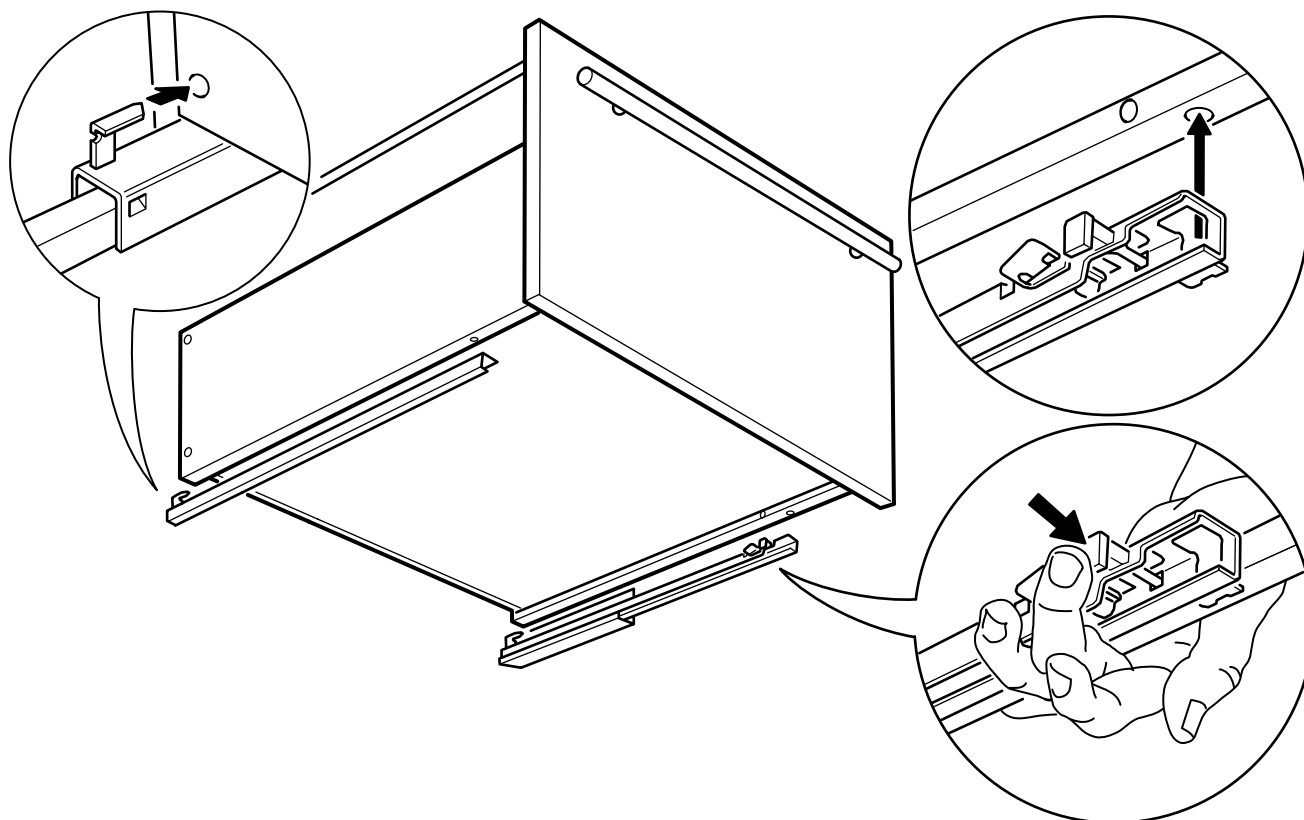
# 33



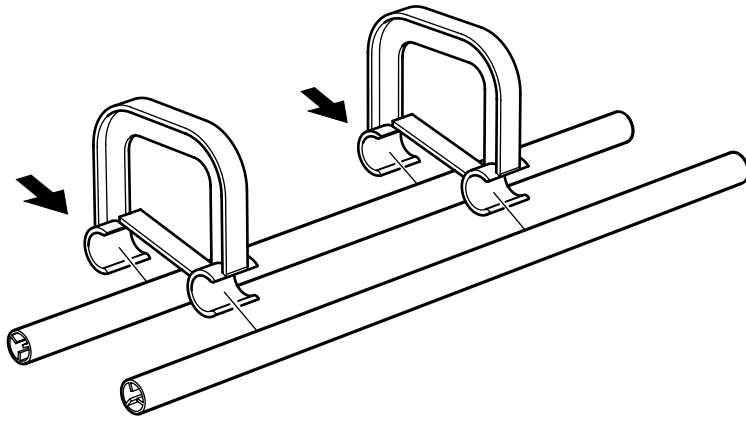
# 34



# 35



**36**



**37**

