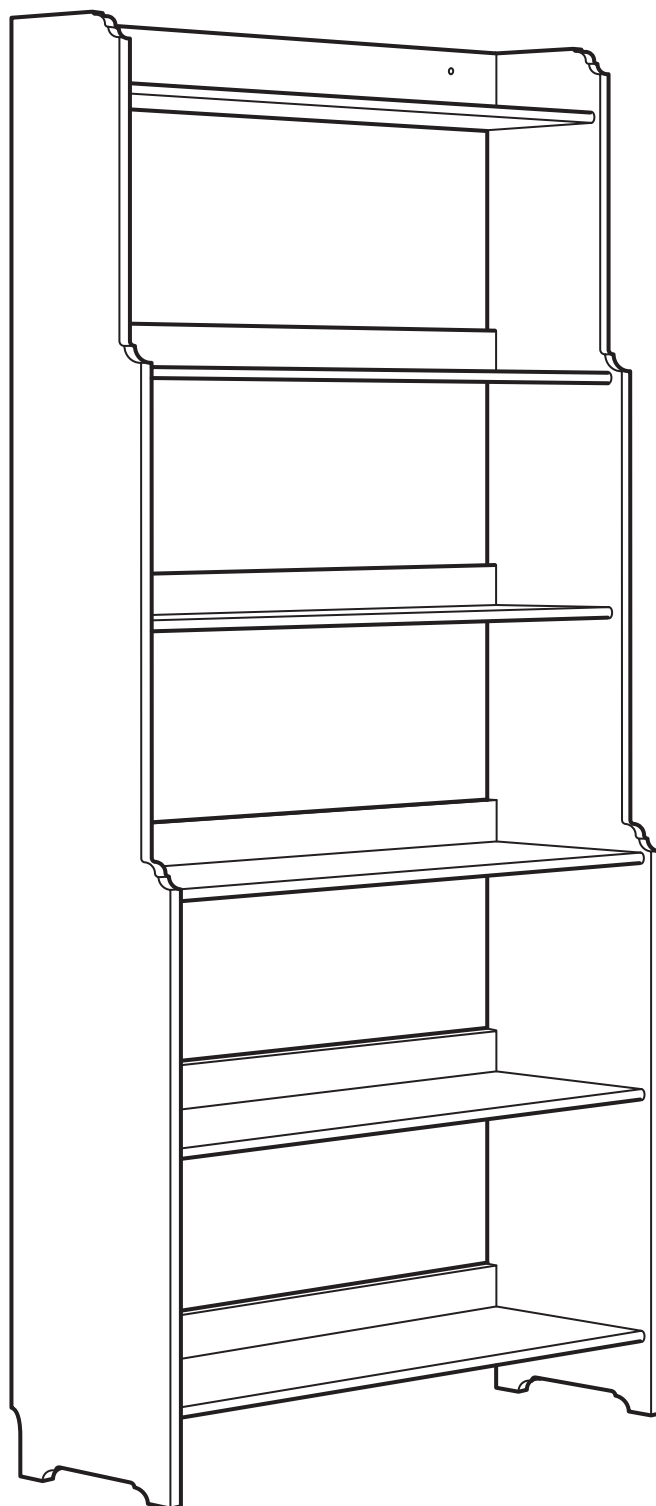


# LEKSVIK



Design and Quality  
IKEA of Sweden

## ENGLISH

Different wall materials require different types of screws. Choose non-countersunk screws that are specially suited to the material in your wall.

## DEUTSCH

Verwenden Sie Schrauben entsprechend der Wandbeschaffenheit. Benutzen Sie geeignete Rundkopf-, keine Senkkopfschrauben.

## FRANÇAIS

Adaptez les vis au matériau du mur. Complétez par des vis pas noyées et adaptées à votre mur.

## NEDERLANDS

Voor verschillende wandmaterialen heb je verschillende schroeven nodig. Completeer met niet-verzonken schroeven, die geschikt zijn voor het materiaal van de wand.

## ITALIANO

I diversi materiali delle pareti richiedono tipi diversi di viti. Scegli viti non svasate adatte al materiale della parete in questione.

## ESPAÑOL

Elige los tornillos adecuados al tipo de pared. Completa con tornillos no embutidos que se adapten a tu tipo de pared.

## PORTUGUES

Cada material de parede requer um tipo diferente de parafusos. Escolha os parafusos não embutidos apropriados para o material da sua parede.

## SVENSKA

Olika väggmaterial kräver olika skruvar. Komplettera med icke-försänkta skruvar som passar materialet i din vägg.

## DANSK

Forskelligt vægmateriale kræver forskellige skruer. Kombiner med ikke forsænkede skruer som passer til materialet i din væg.

## NORSK

Ulike veggmaterialer krever ulike skruer. Suppler med ikke-forsenkede skruer som passer til materialet i veggen din.

## SUOMI

Eri seinämateriaalit tarvitsevat erilaisia ruuveja. Täydennä ruuveilla, jotka sopivat seinämateriaaliisi, ja eivät uppoa sinne.

## POLSKI

Wybierz wkręty bez wpuszczanego łba, odpowiednie do twojej ściany.

## ČESKY

Rozdílné zdící materiály vyžadují různé typy šroubků. Vyberte nezapuštěné šroubky, které jsou vhodné pro vaši zeď.

## SLOVENSKY

Rôzne typy materiálu vyžadujú rôzne typy skrutiek. Zvoľte nezapustené skrutky, ktoré sú vhodné pre daný materiál.

## MAGYAR

Különböző típusú falakhoz, különböző típusú csavarokat ajánlunk. Válassz olyan, nem süllyesztett- fejű csavart, mely a legjobban illik az otthonodban található fal minőségéhez.

## РУССКИЙ

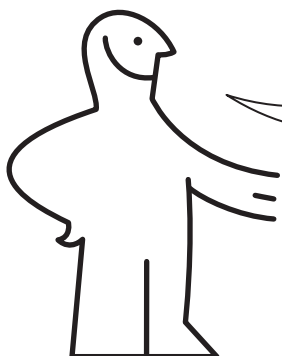
Для различного типа стен требуются различные виды шурупов. Выбирайте шурупы без потайной головки, которые подходят к материалу Ваших стен.

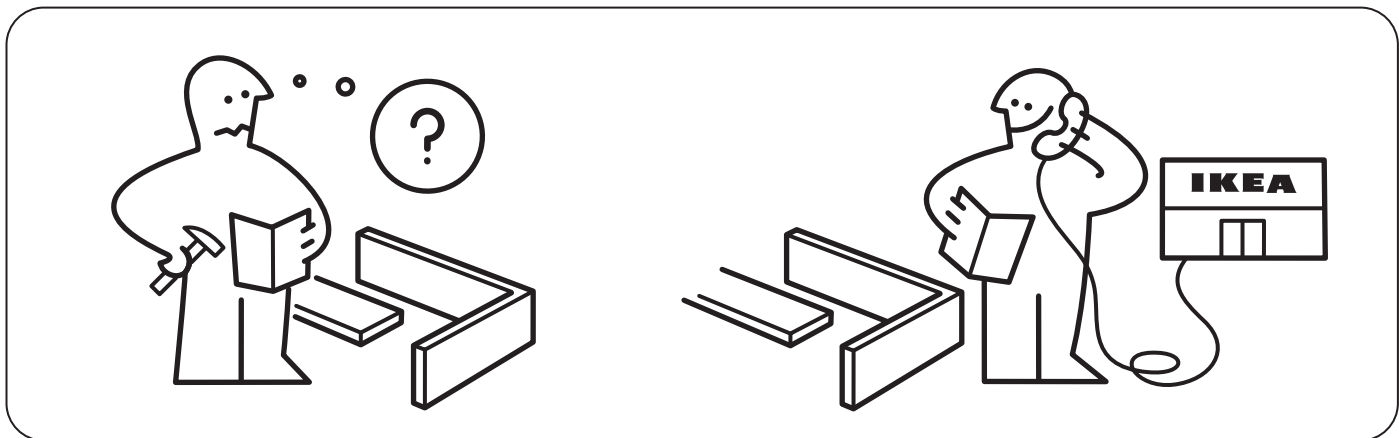
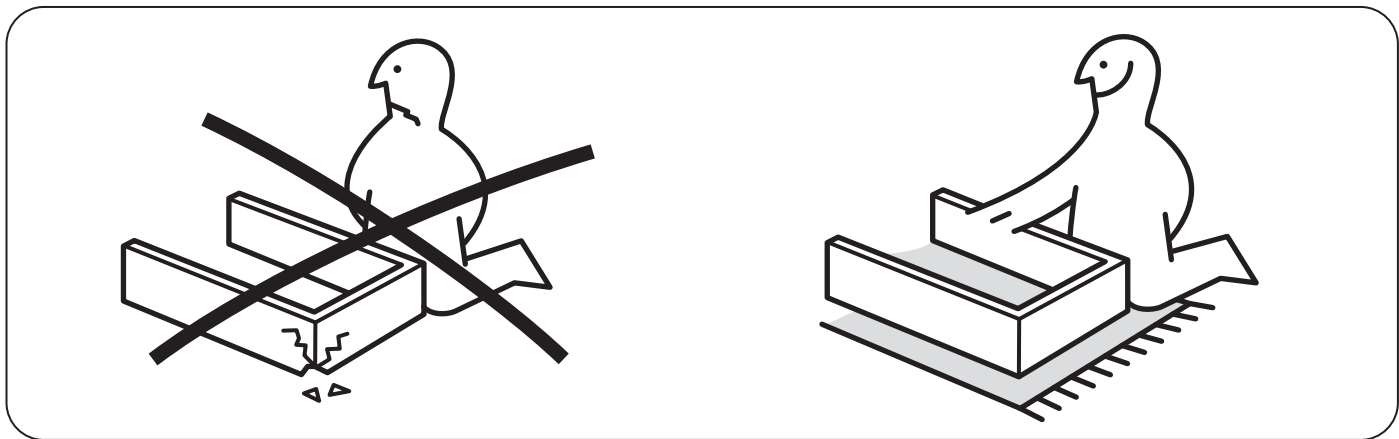
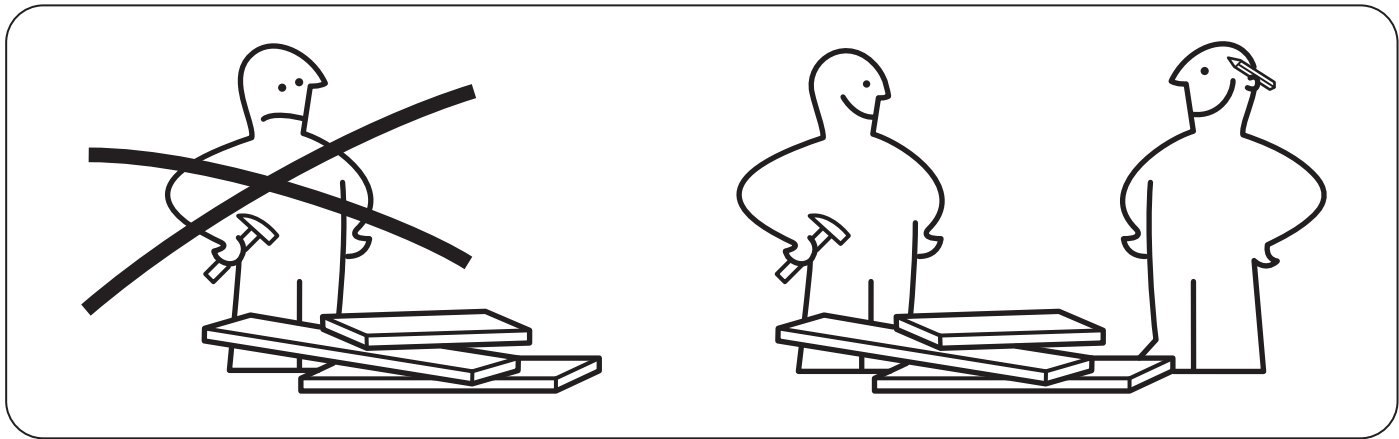
## 中文

不同的墙体材料需要采用不同的安装螺钉。根据墙体材料选择适用的非埋头型螺钉。

## 日本語

壁の材質により使用できるネジの種類が異なります。壁の材質に合った、皿ネジ以外のネジを使用してください。





112996

16x



103430

16x



109510

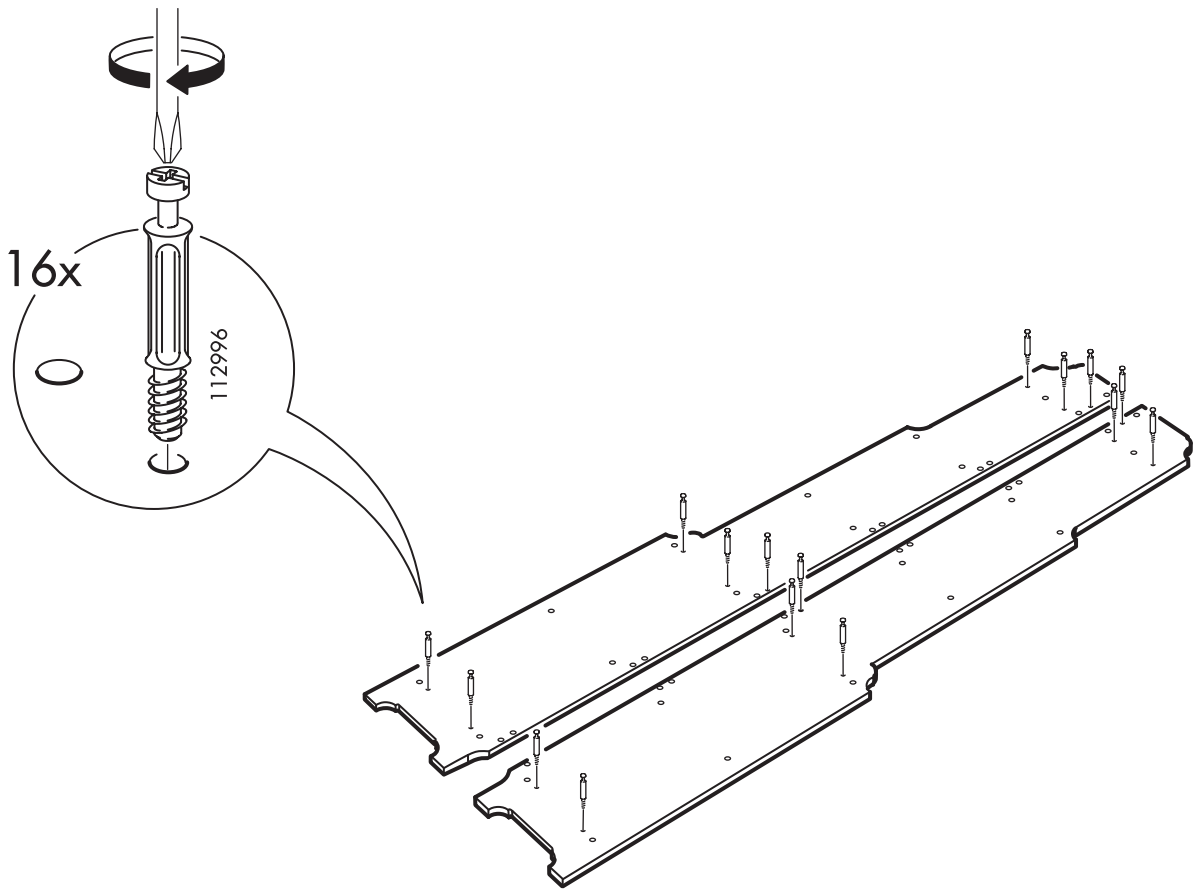
6x



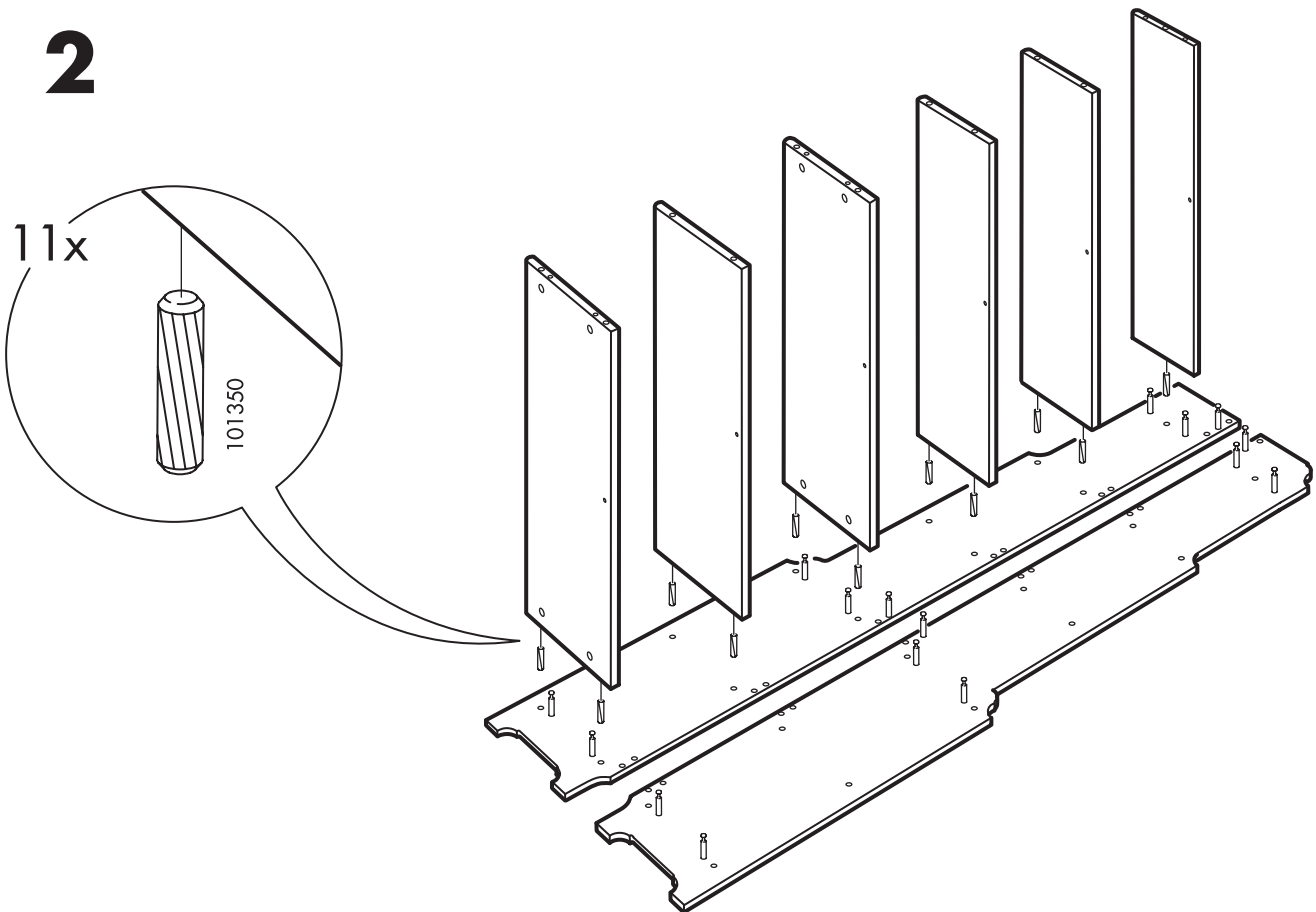
101350

44x

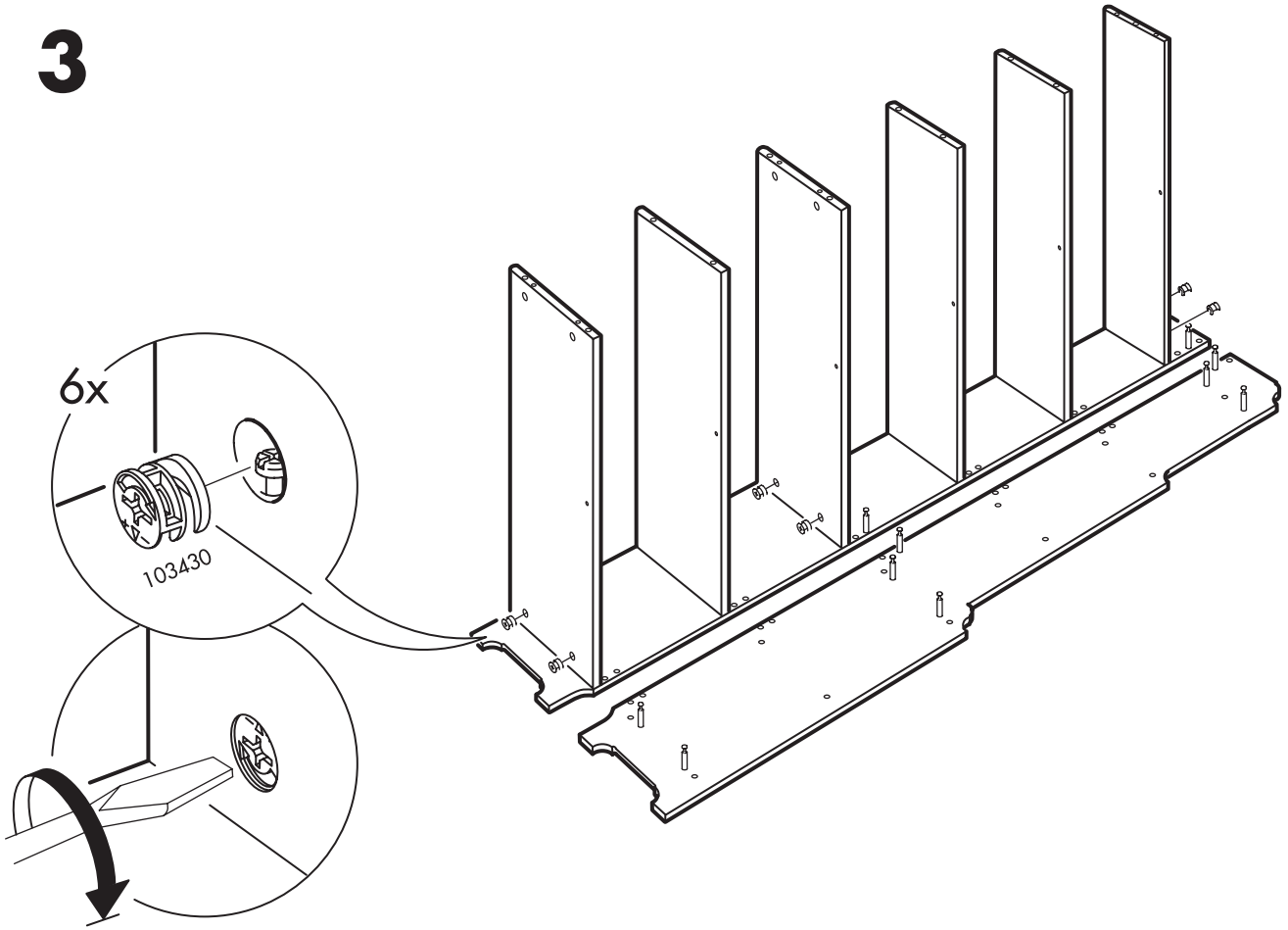
**1**



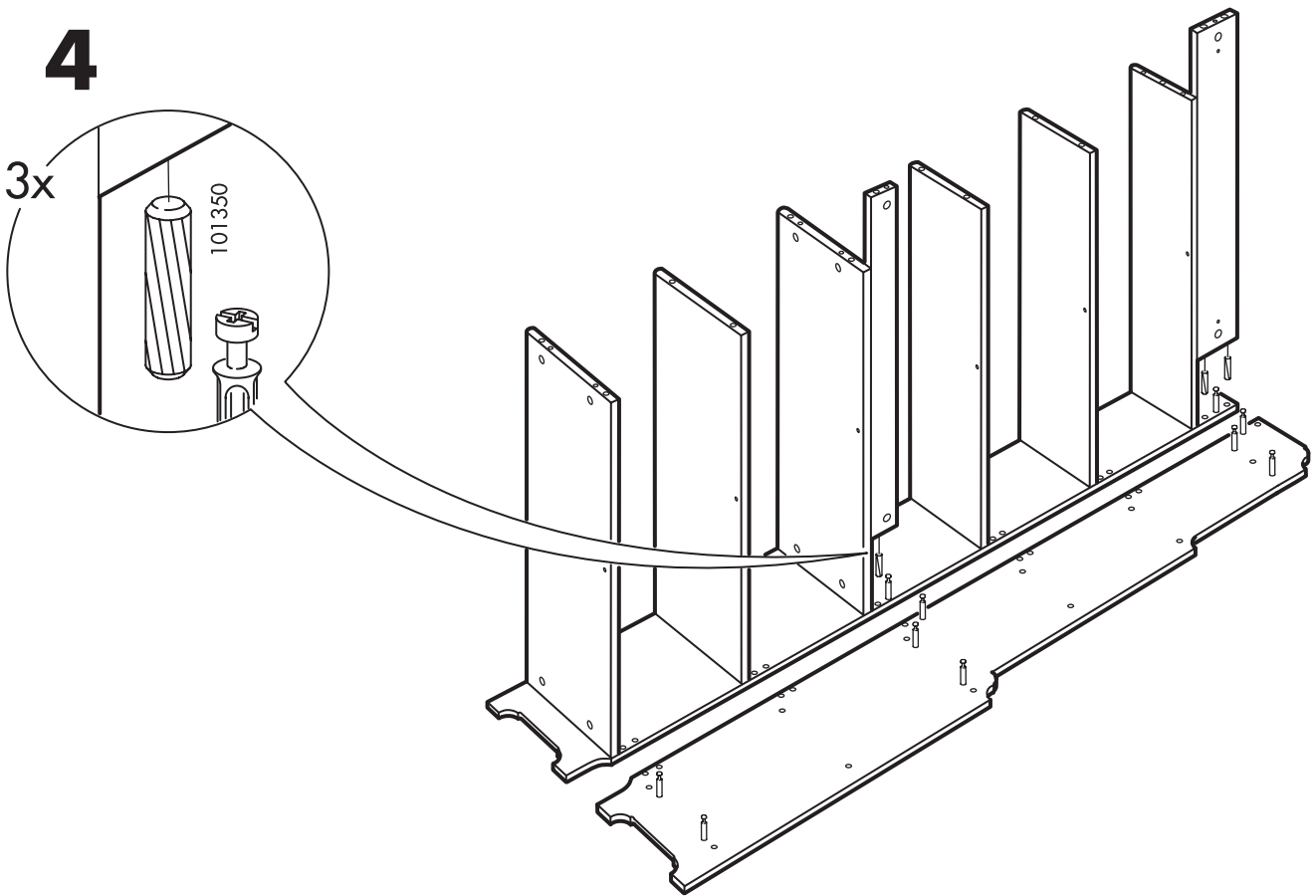
**2**



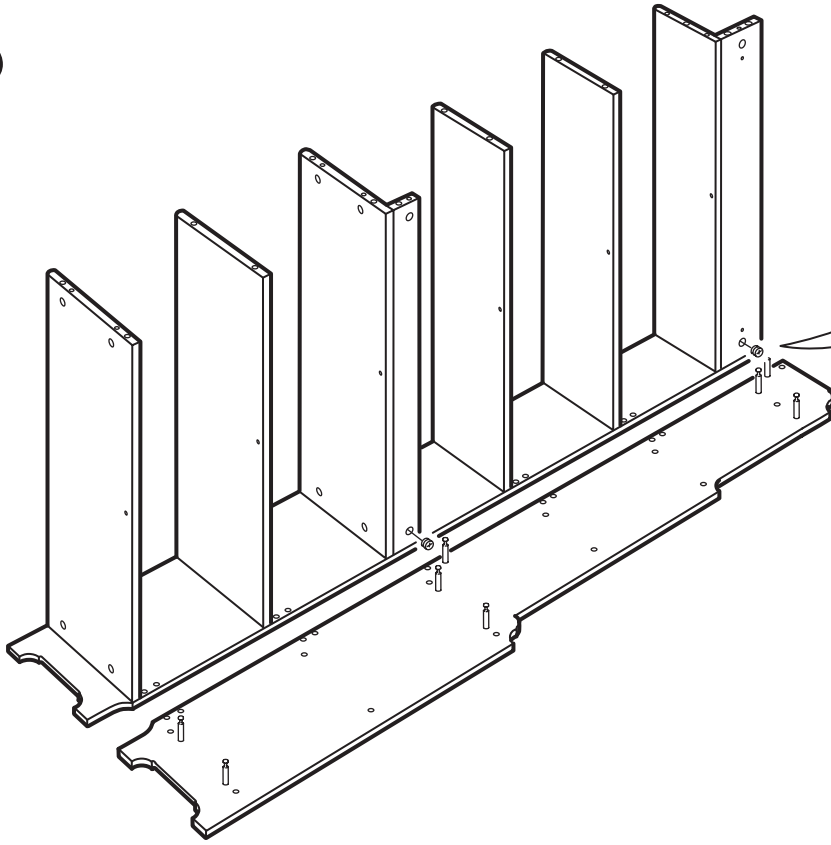
**3**



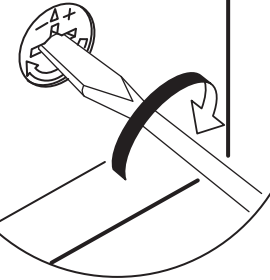
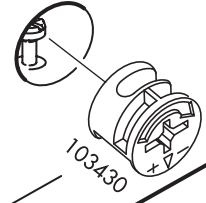
**4**



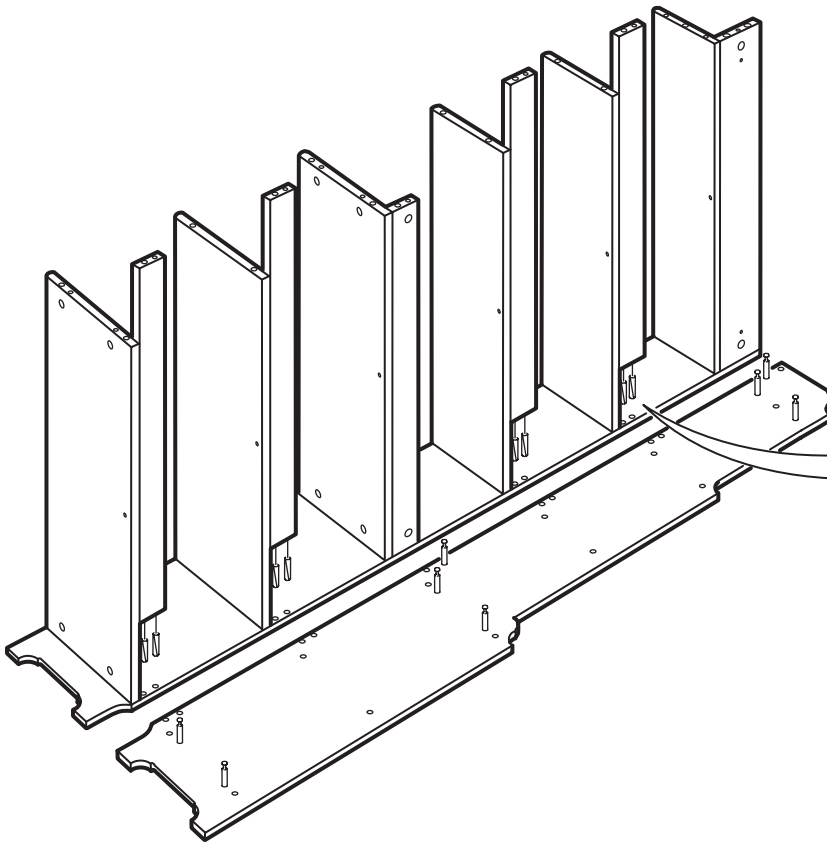
**5**



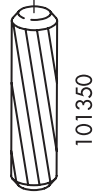
2x



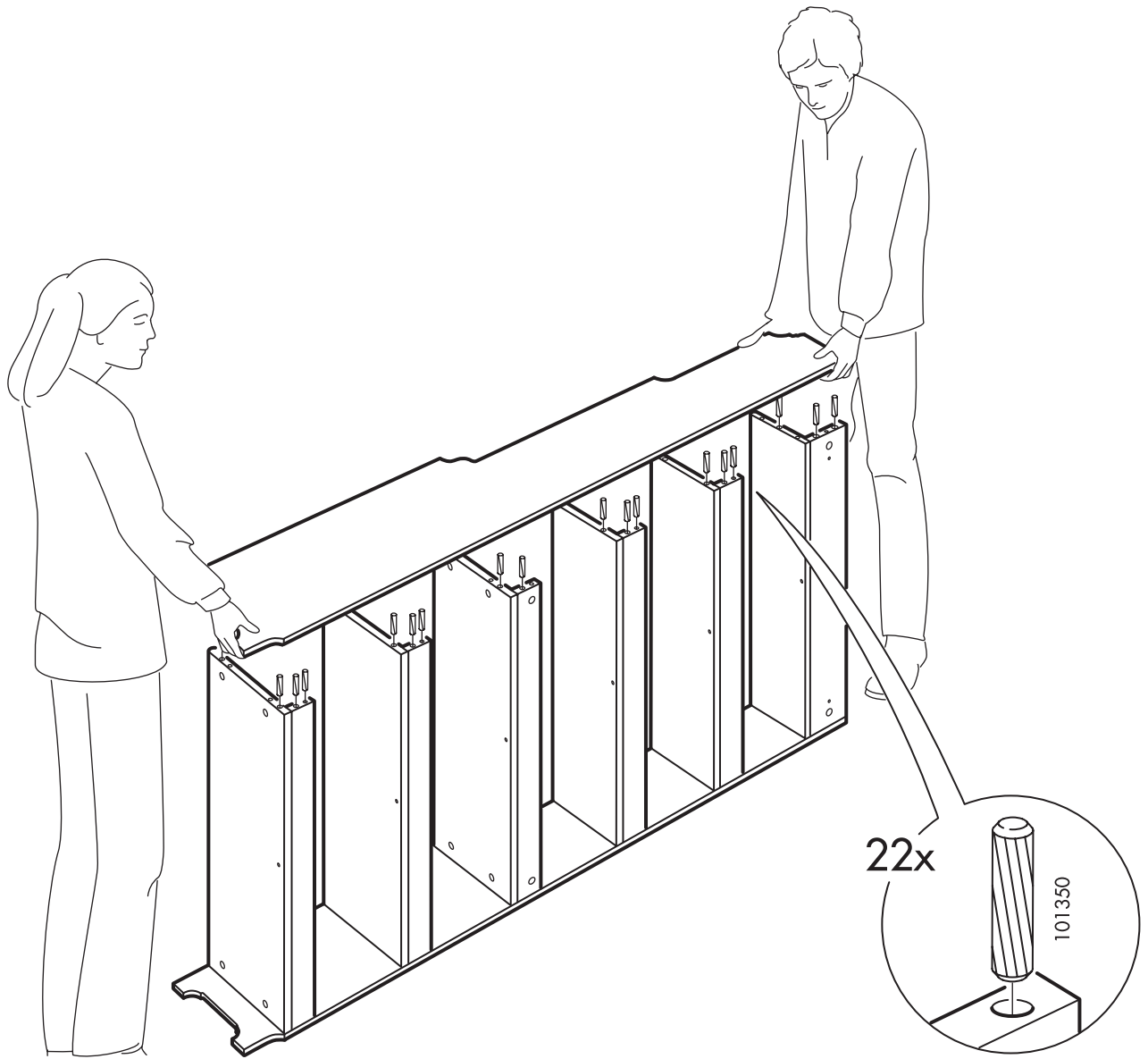
**6**



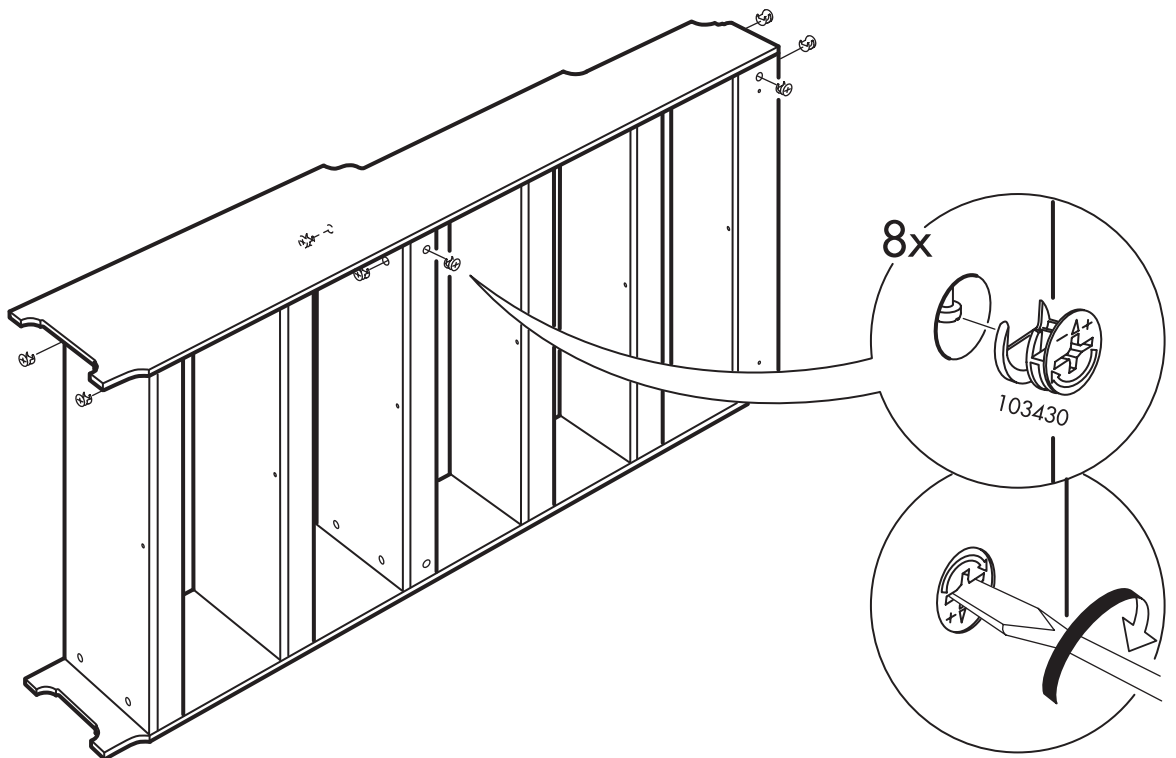
8x



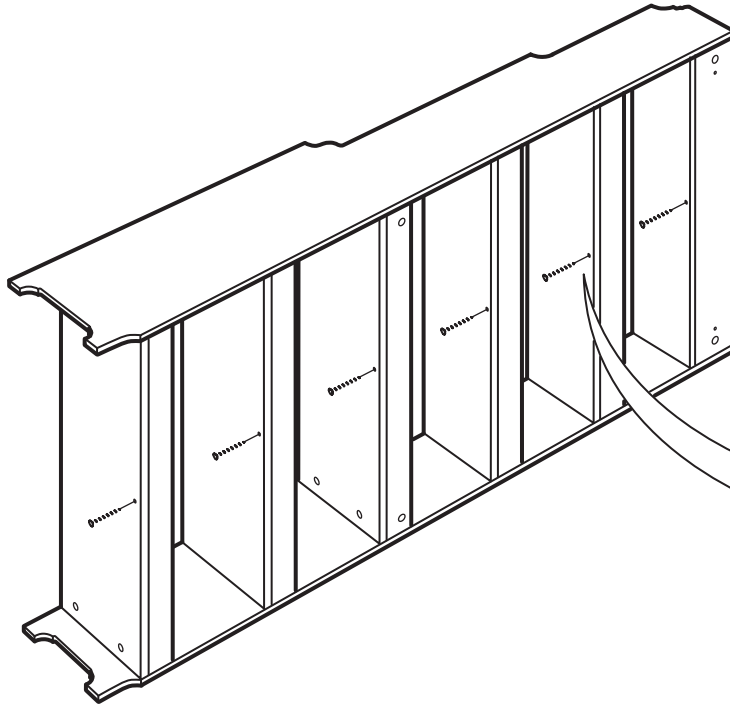
7



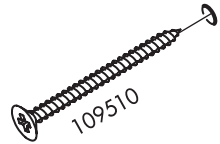
8



9



6x



10

