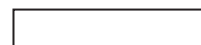
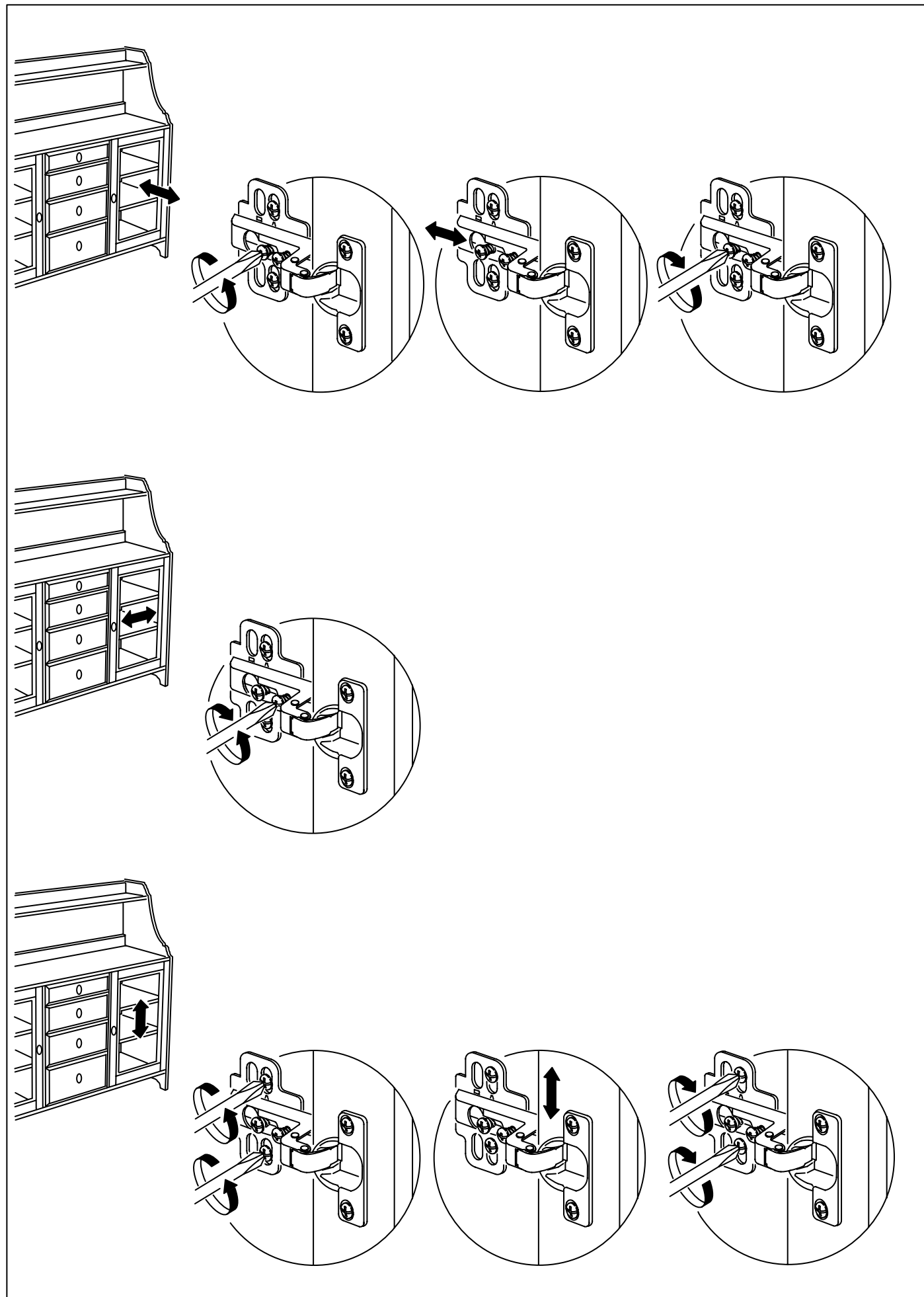
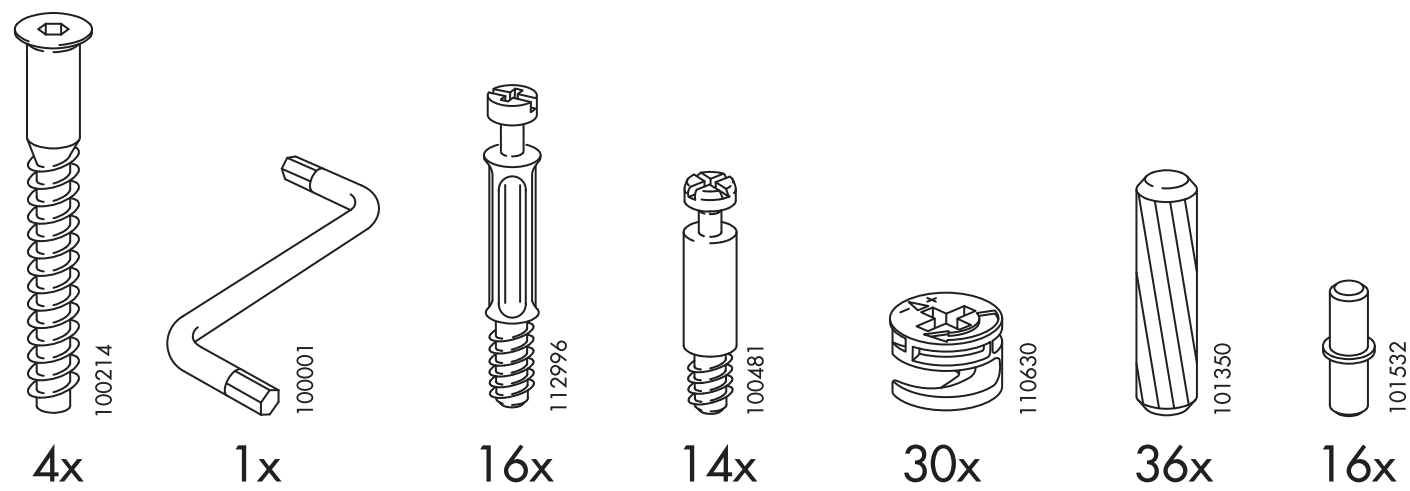
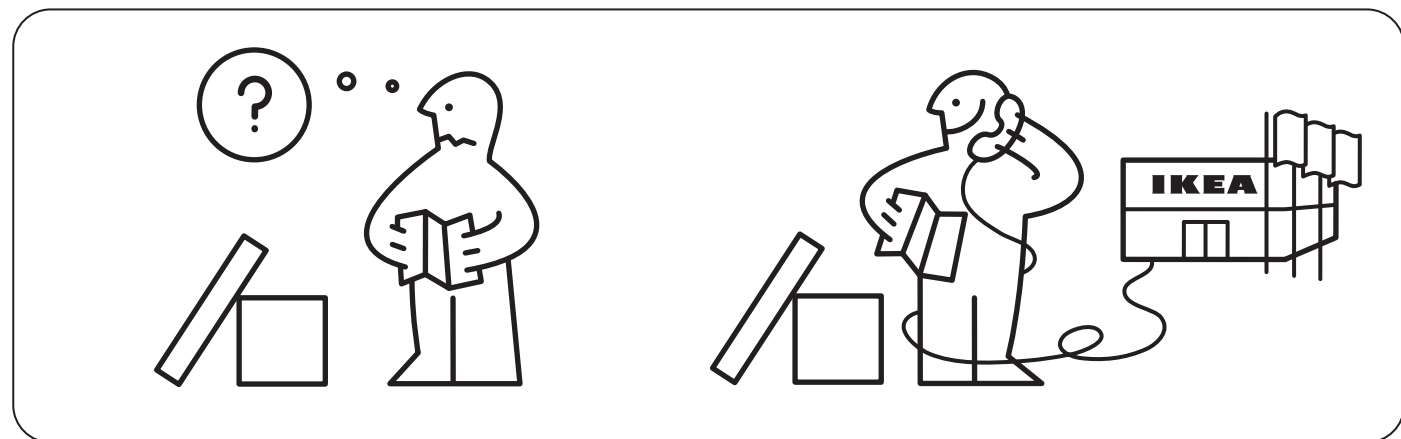
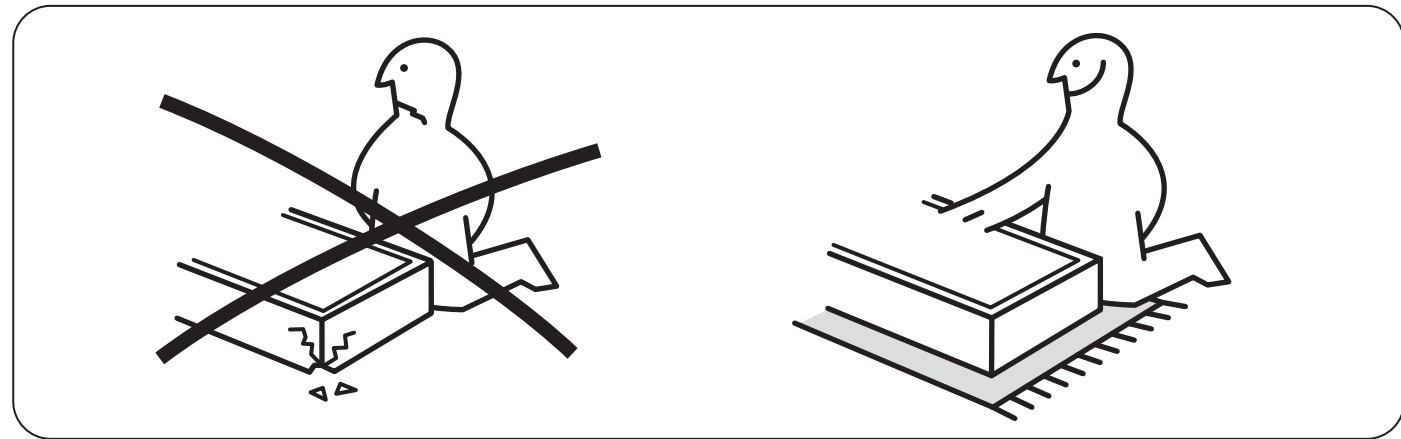
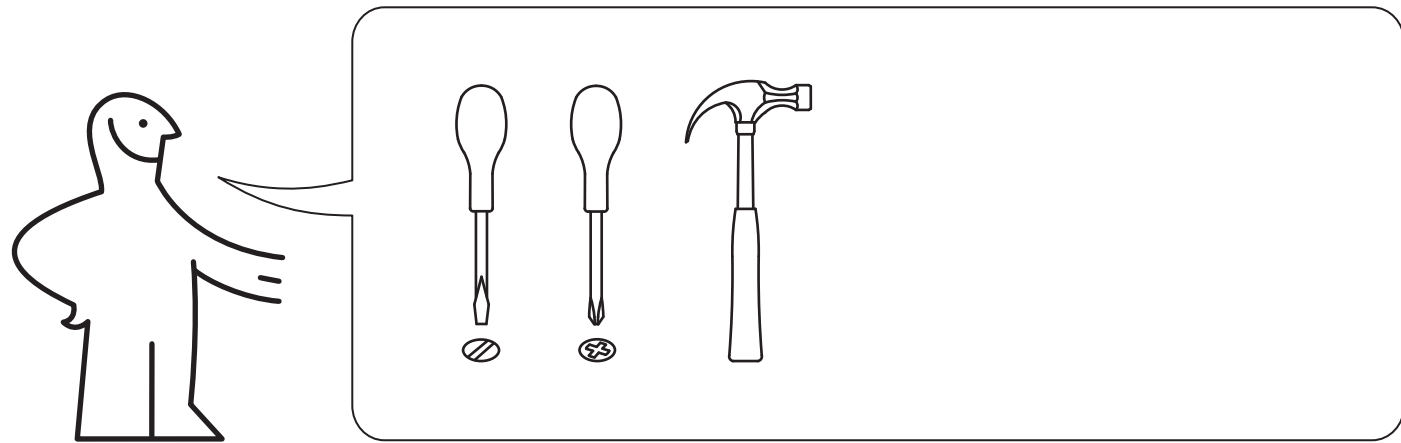
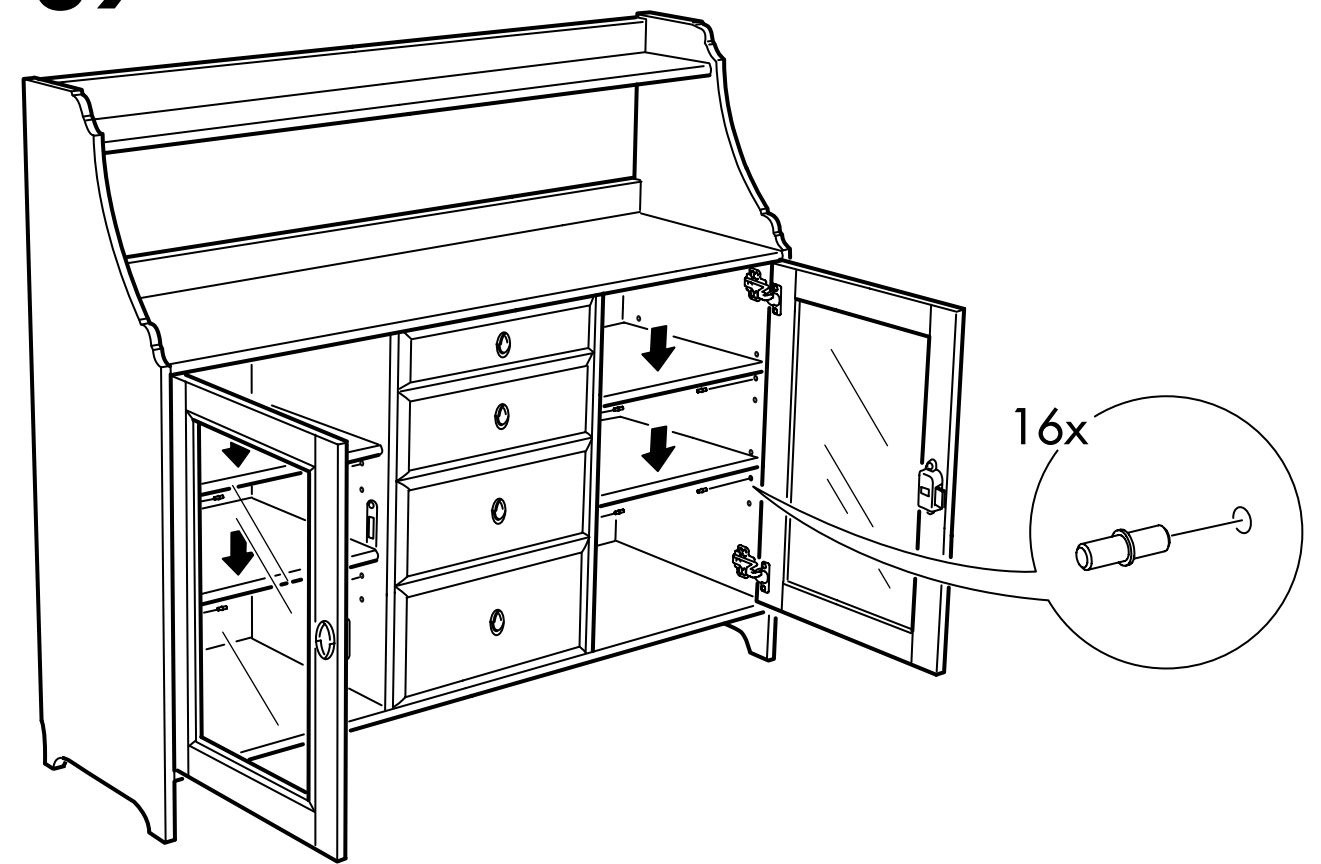


# LEKSVIK

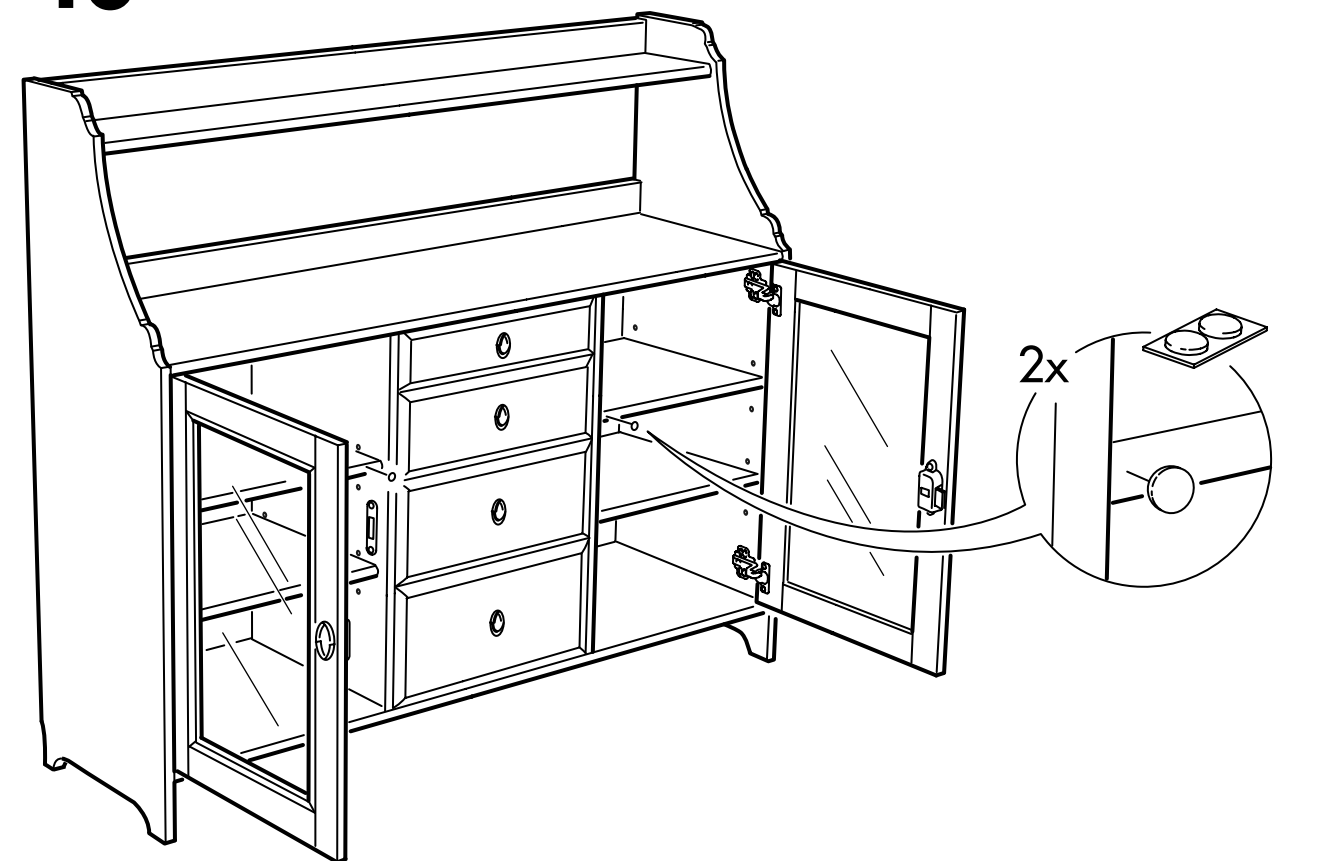


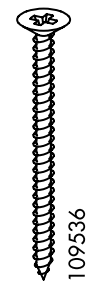
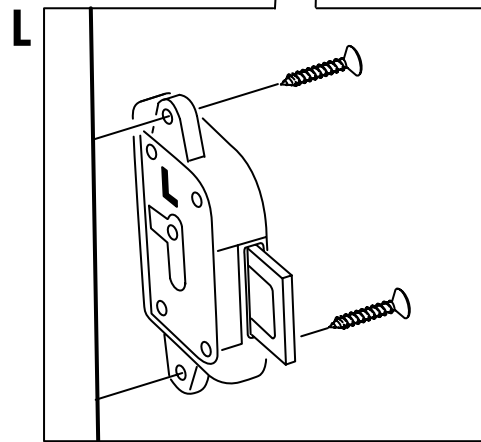
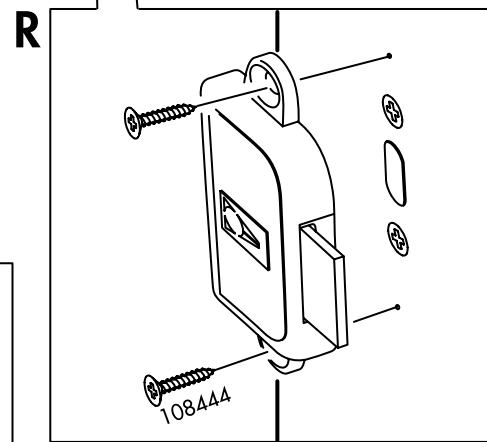
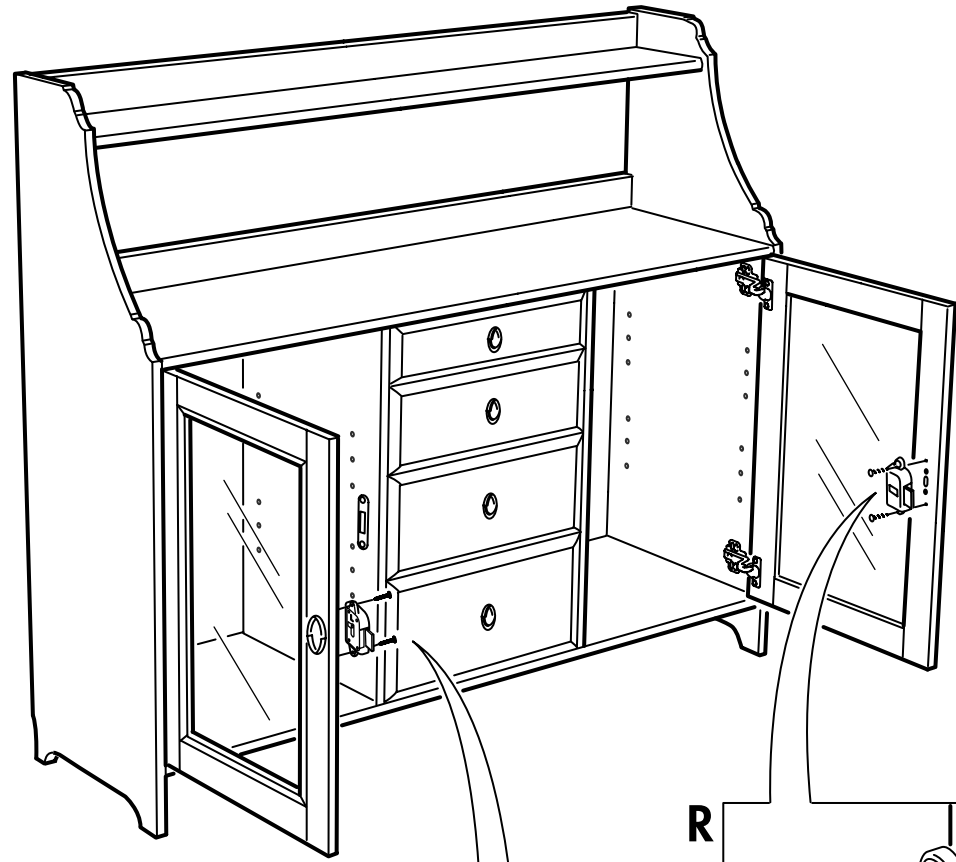


### 39

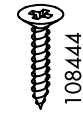


### 40





22x



8x



16x



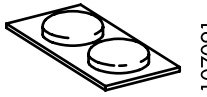
16x



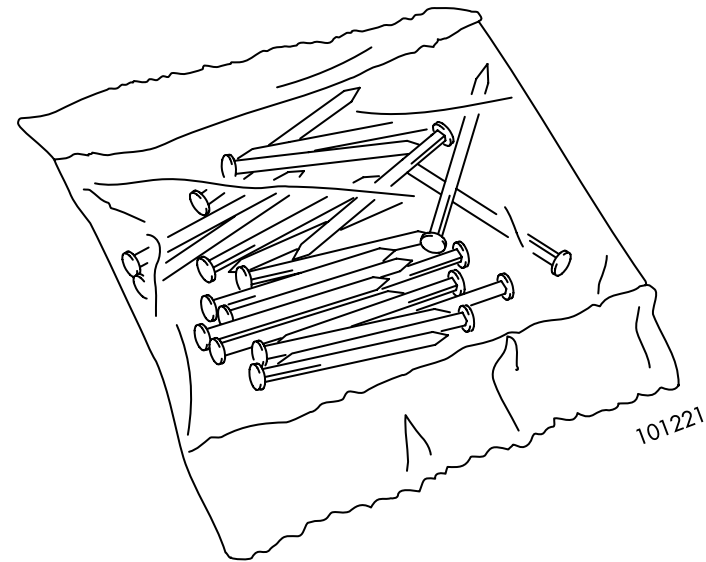
16x



4x



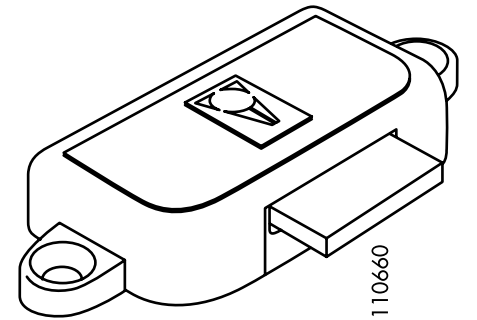
1 x



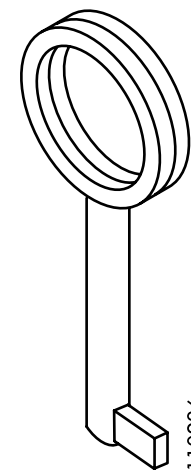
1x



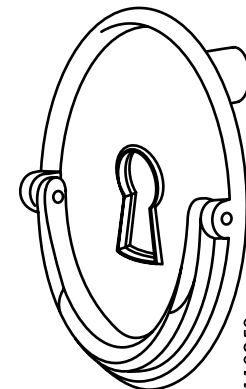
2x



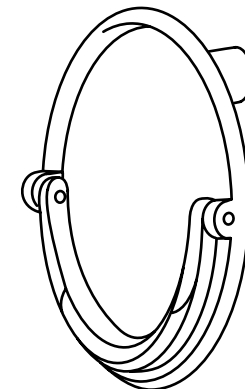
1x



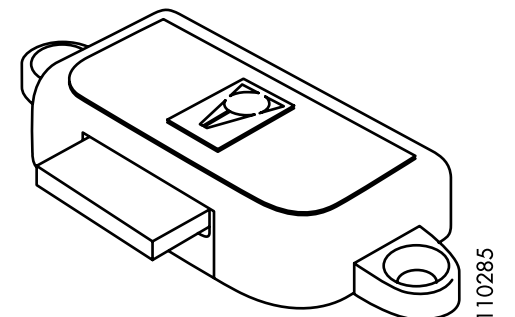
2x



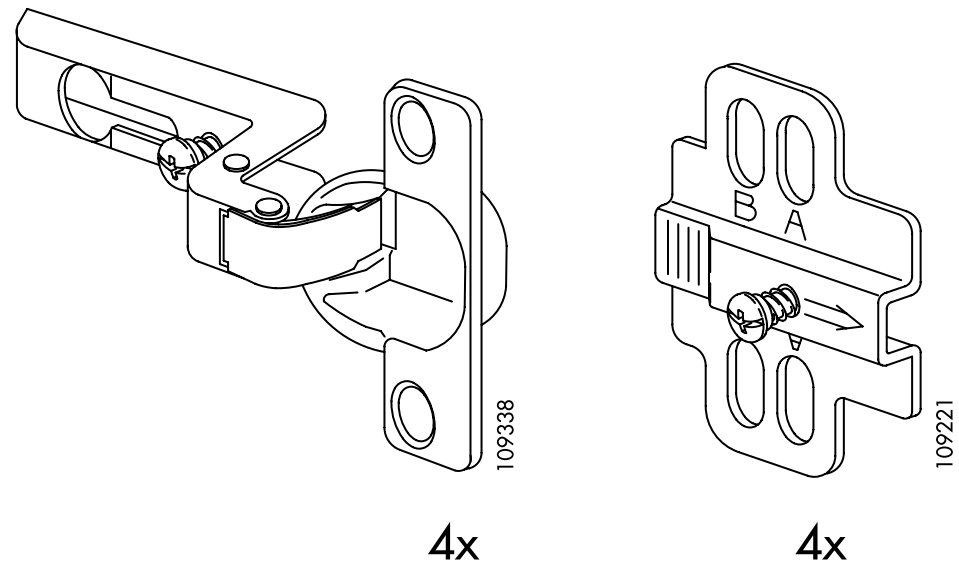
2x



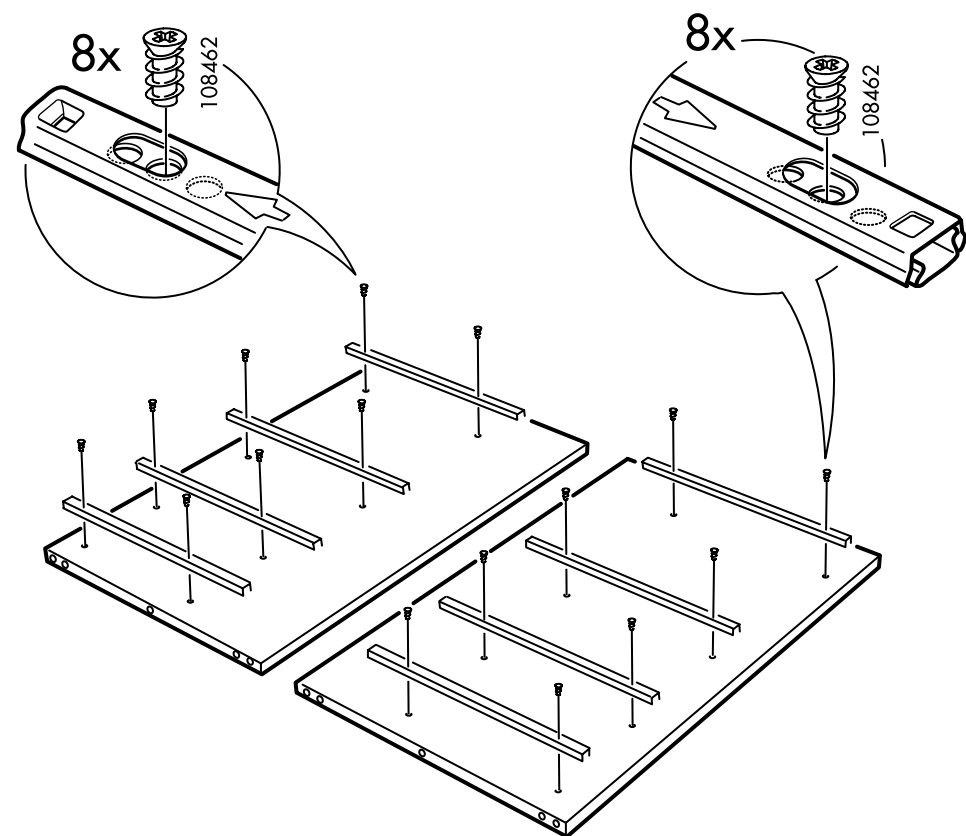
4x



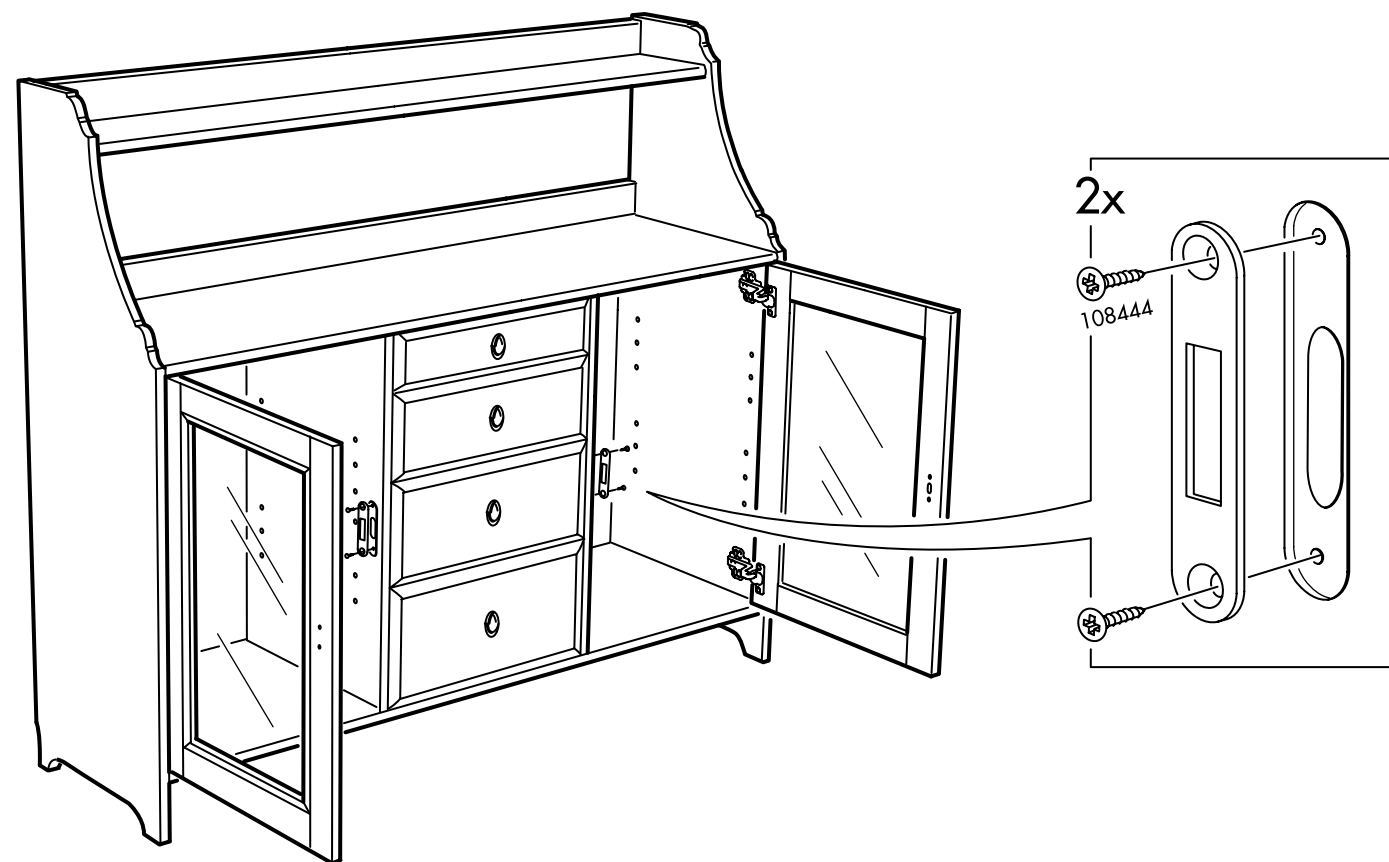
1x



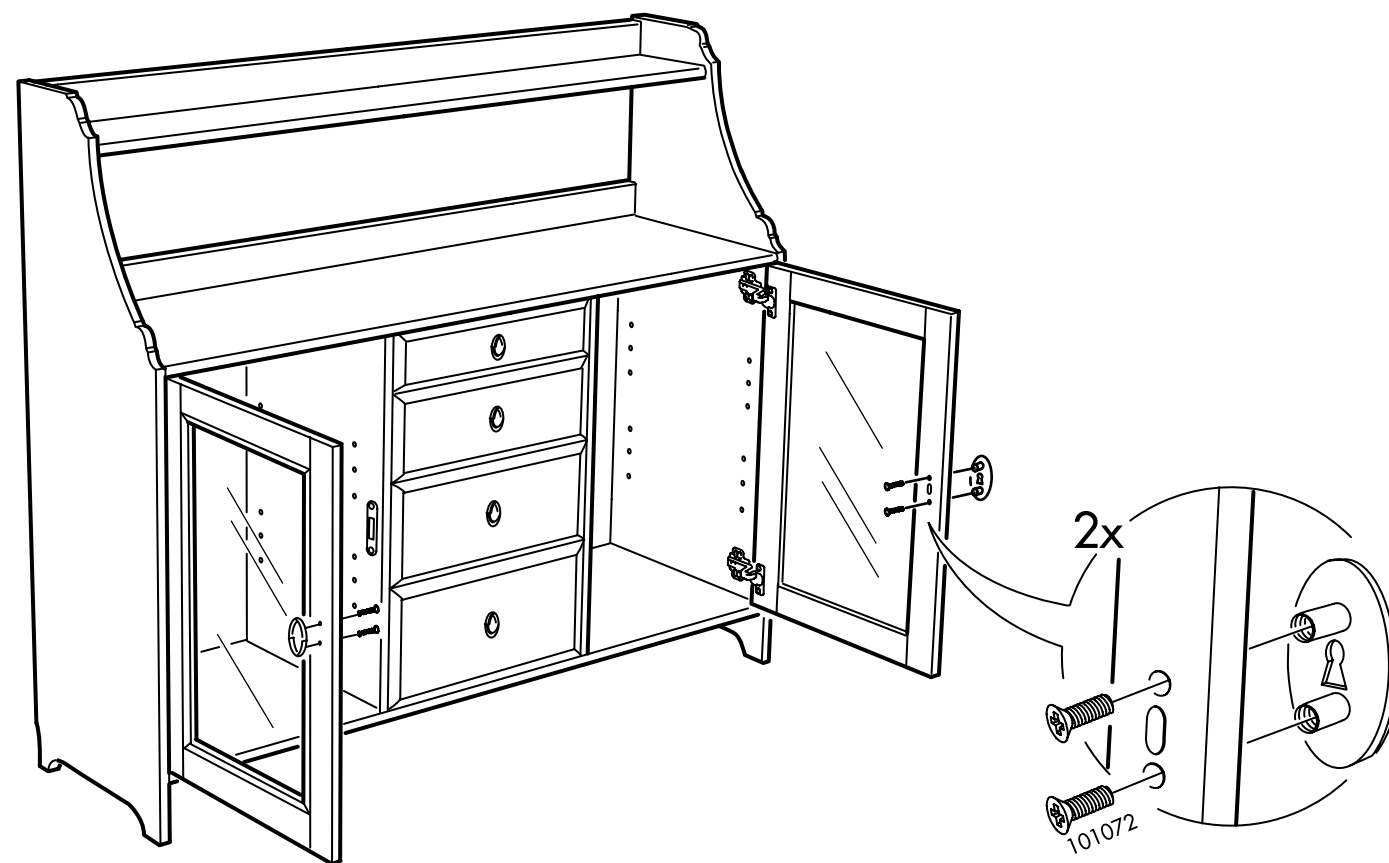
1



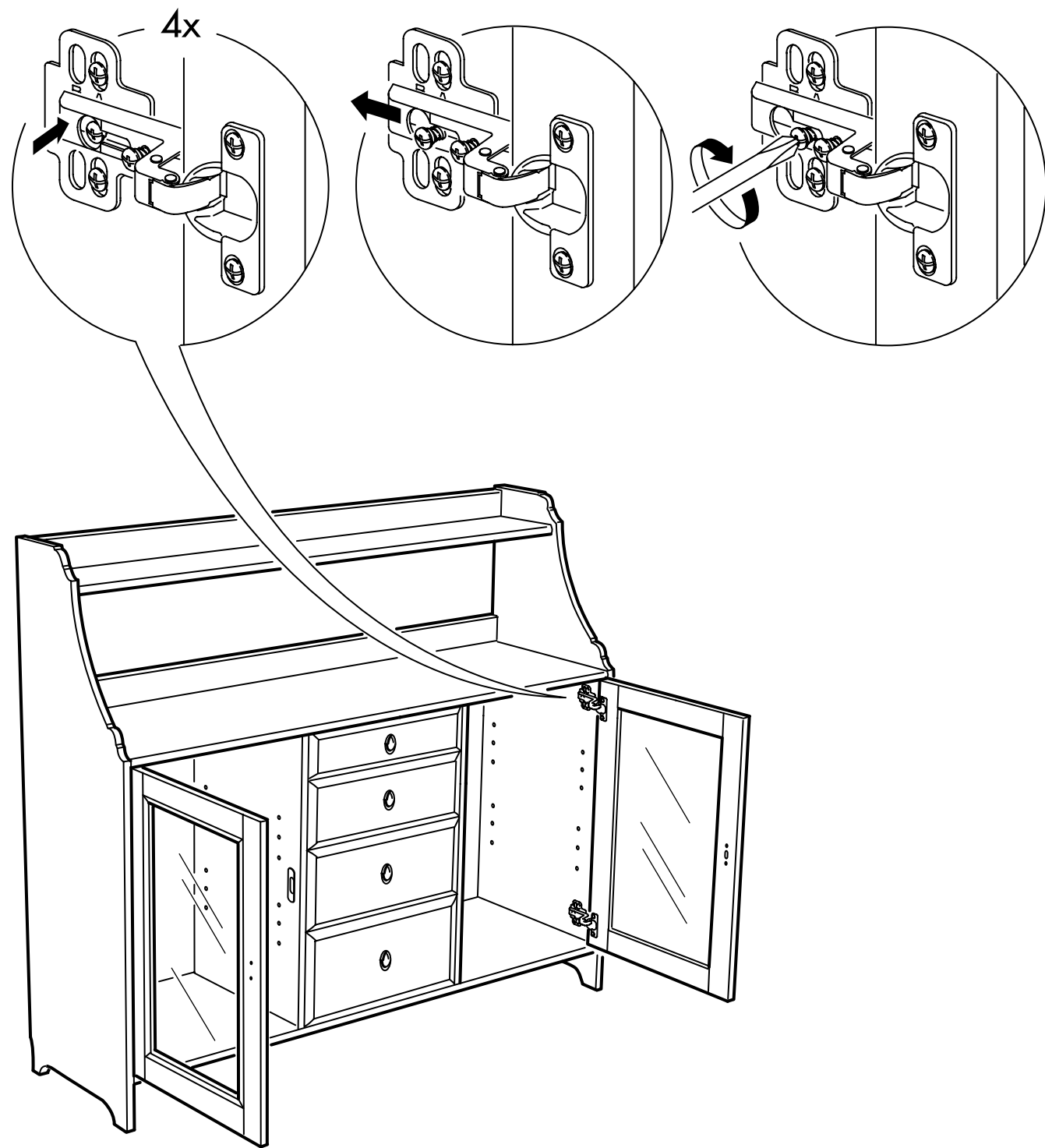
36



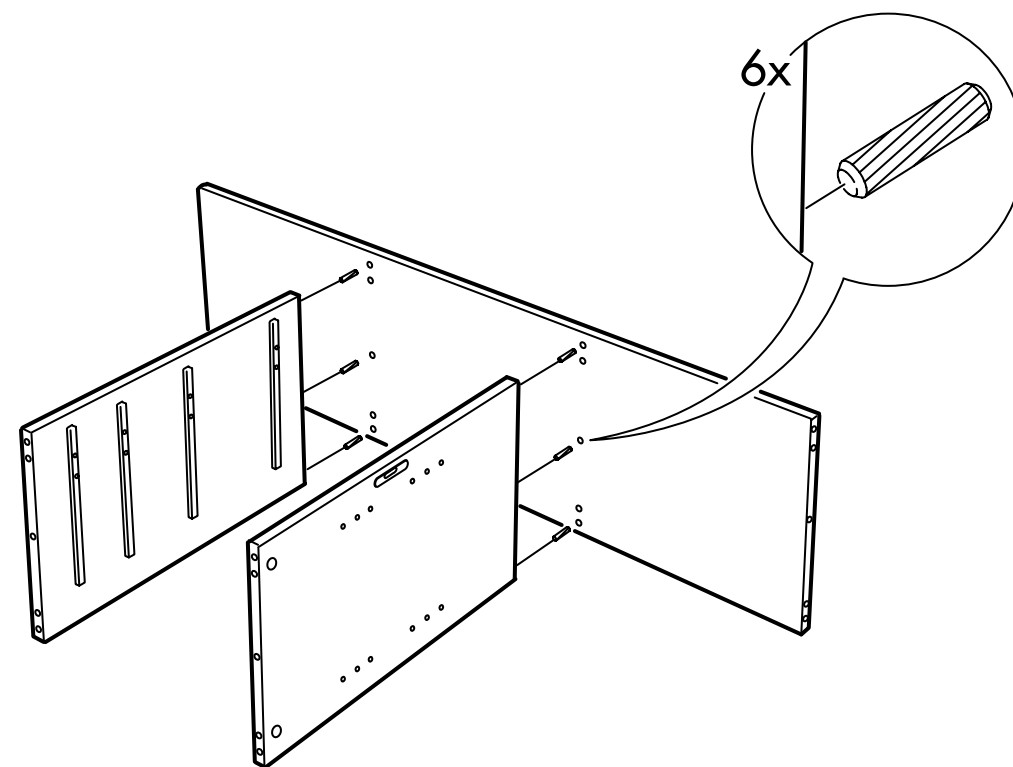
37



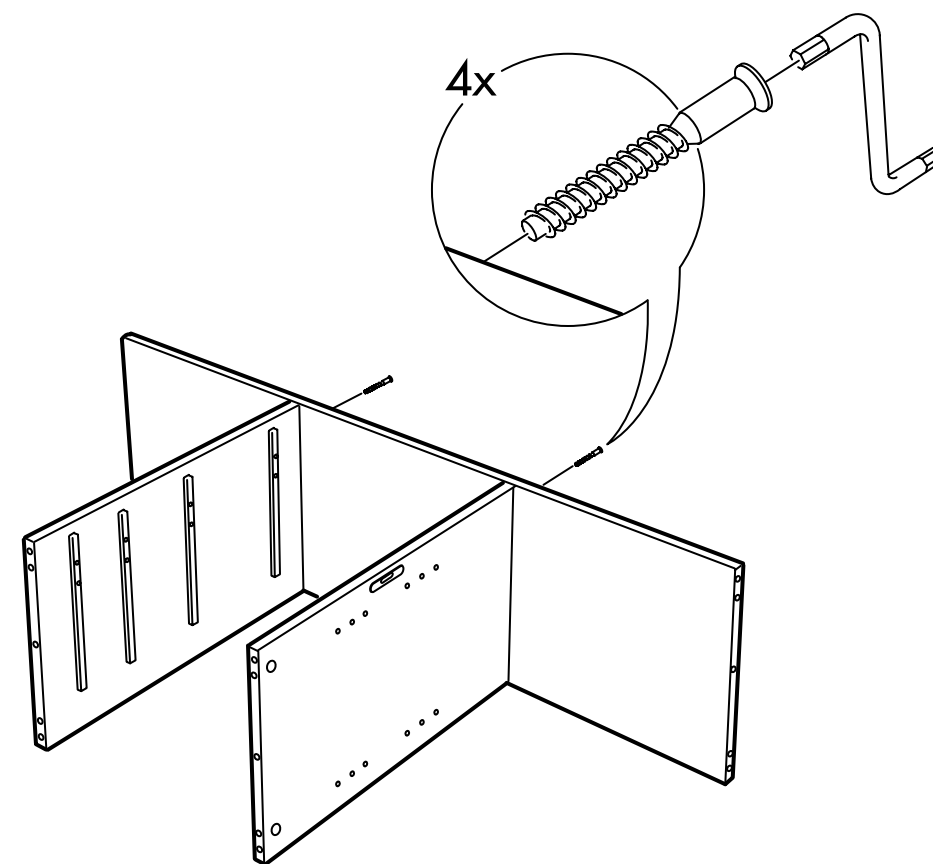
**35**



**2**

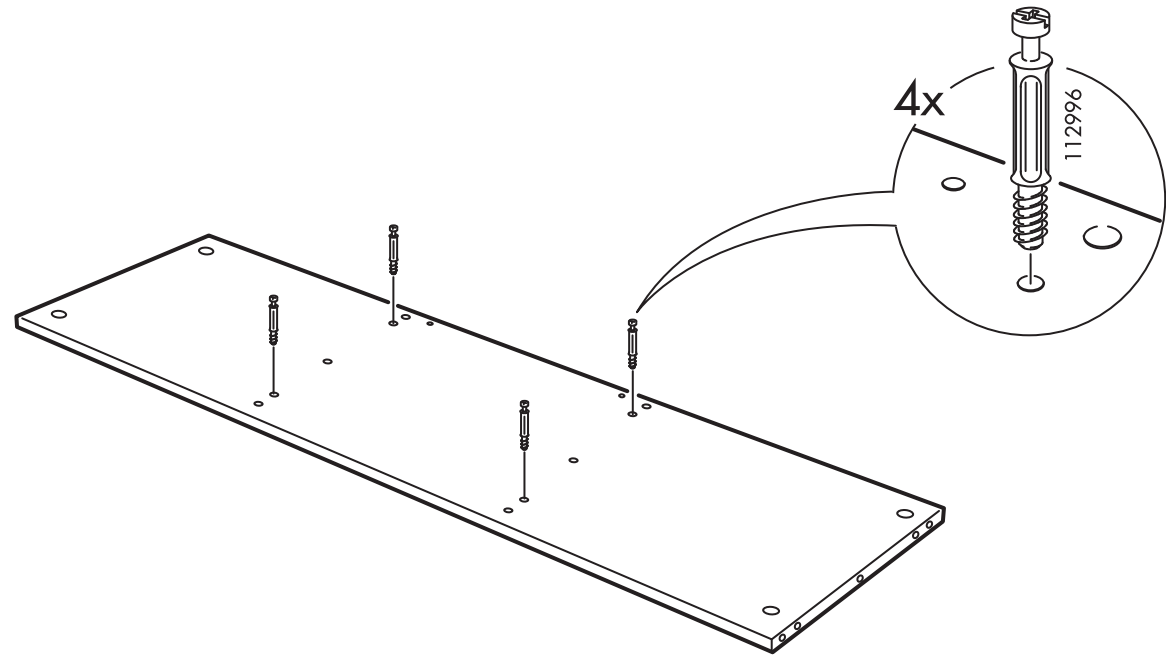


**3**

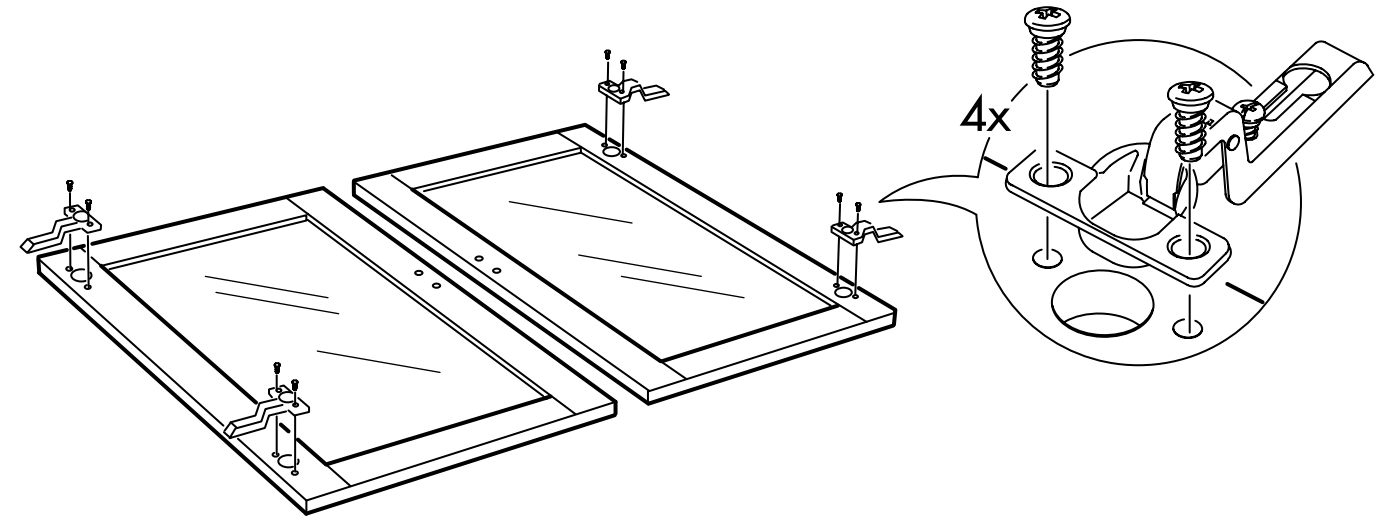




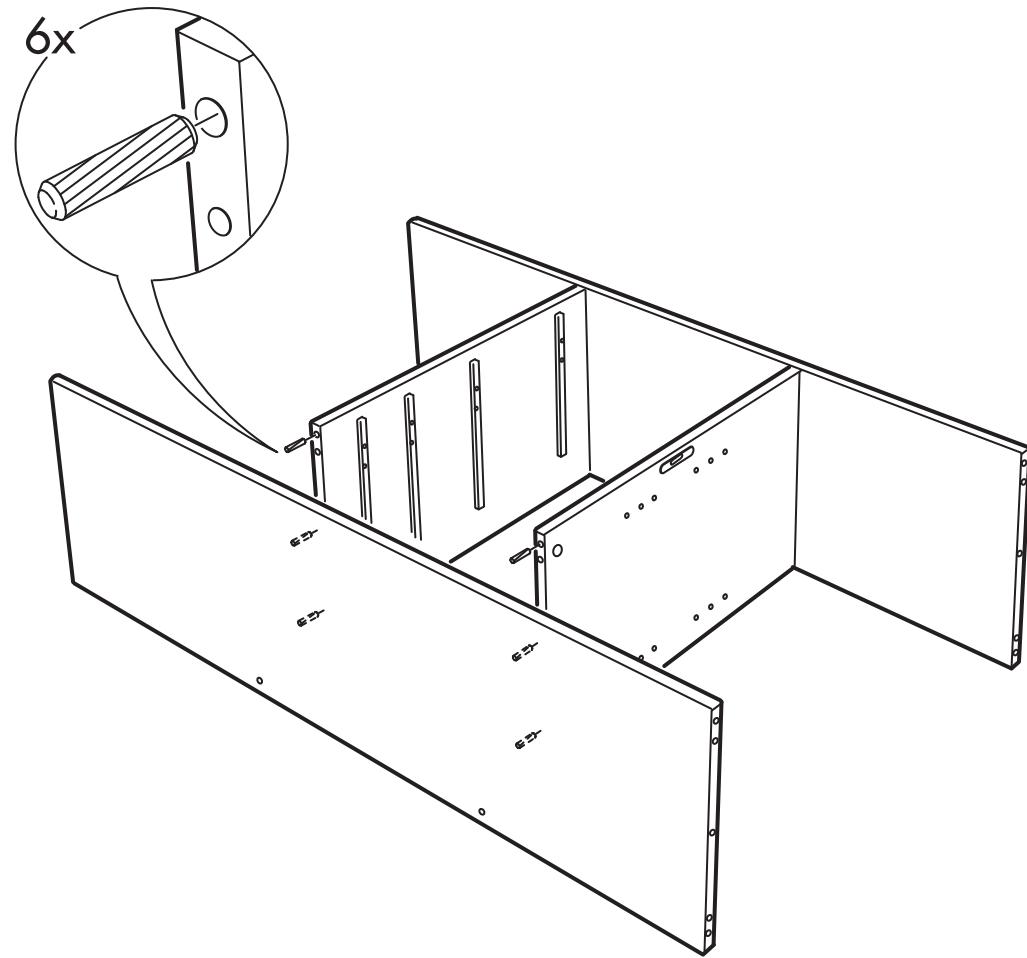
4



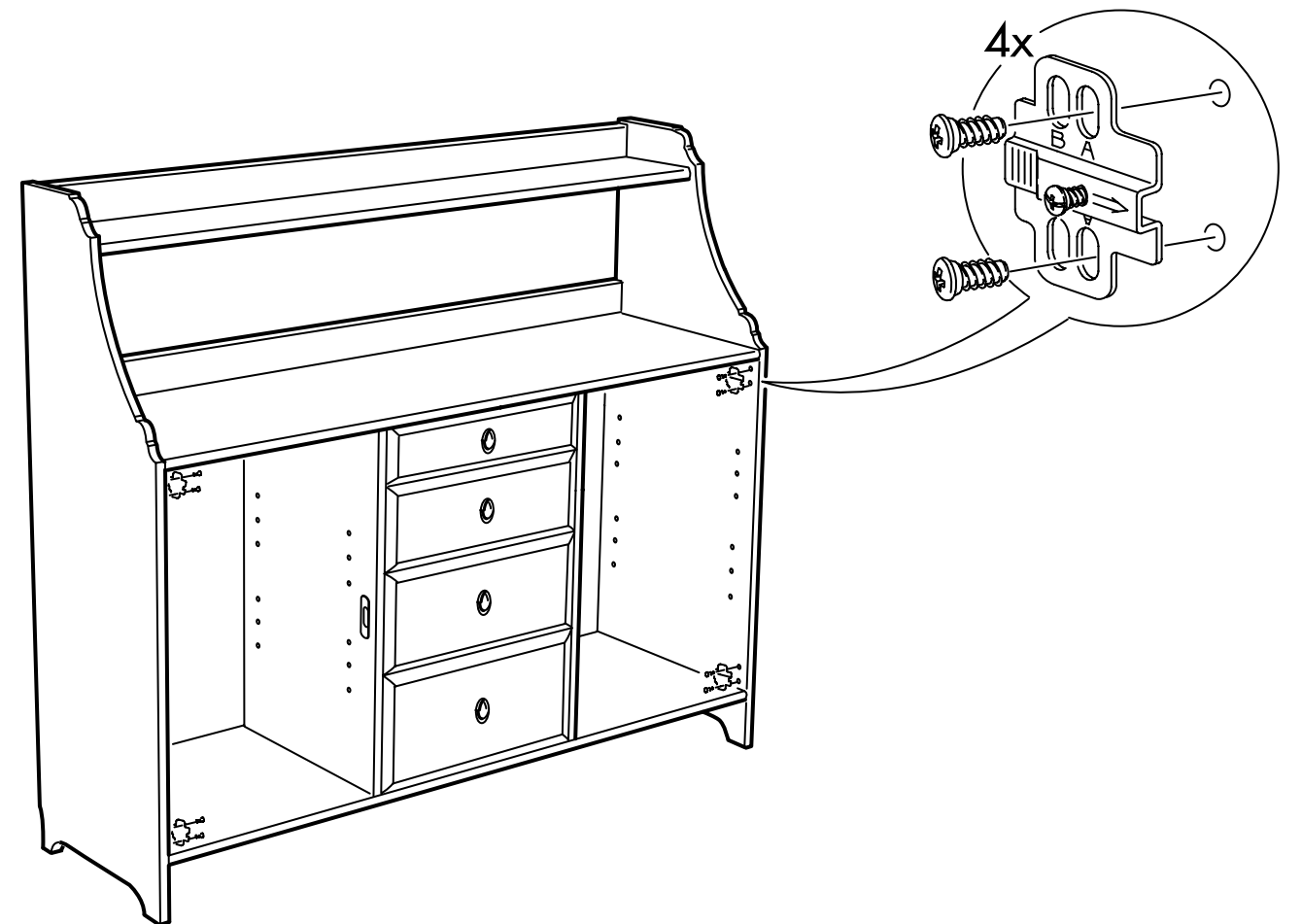
33



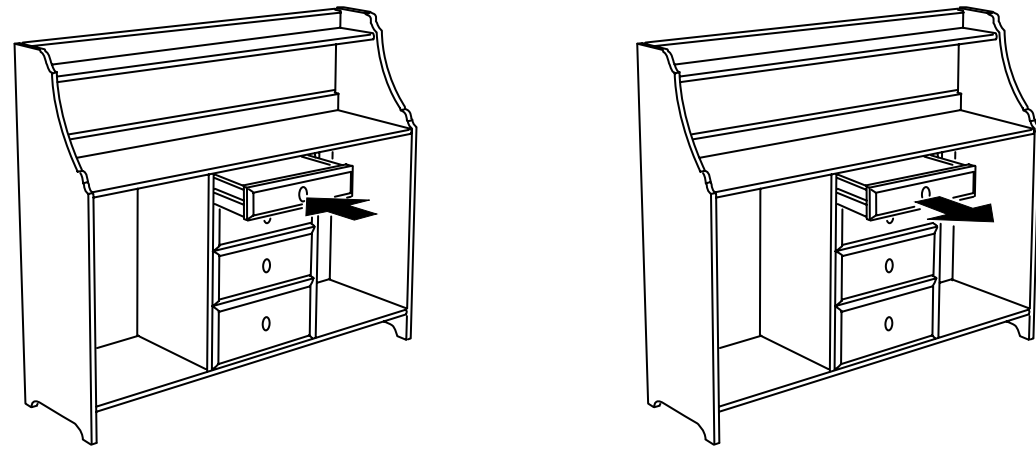
5



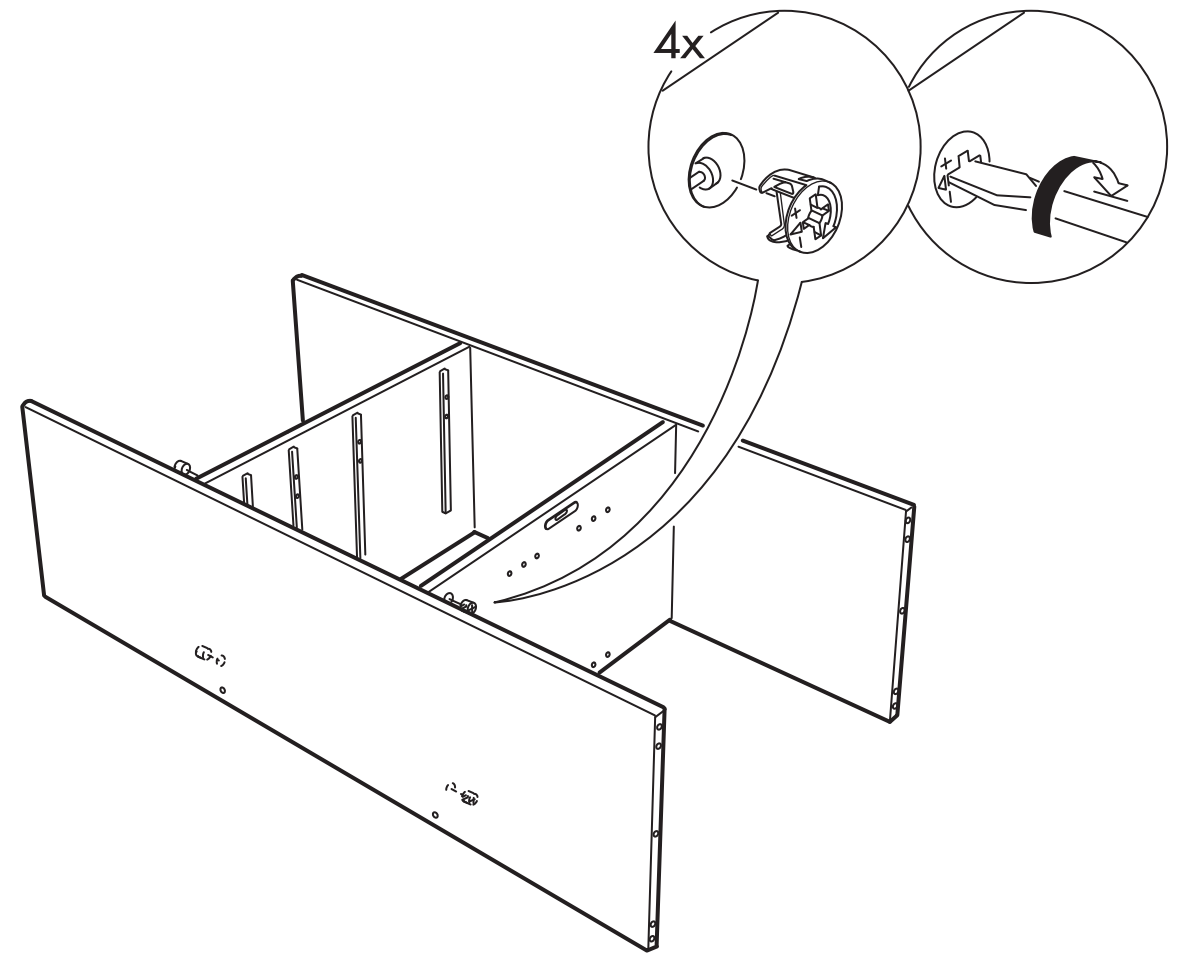
34



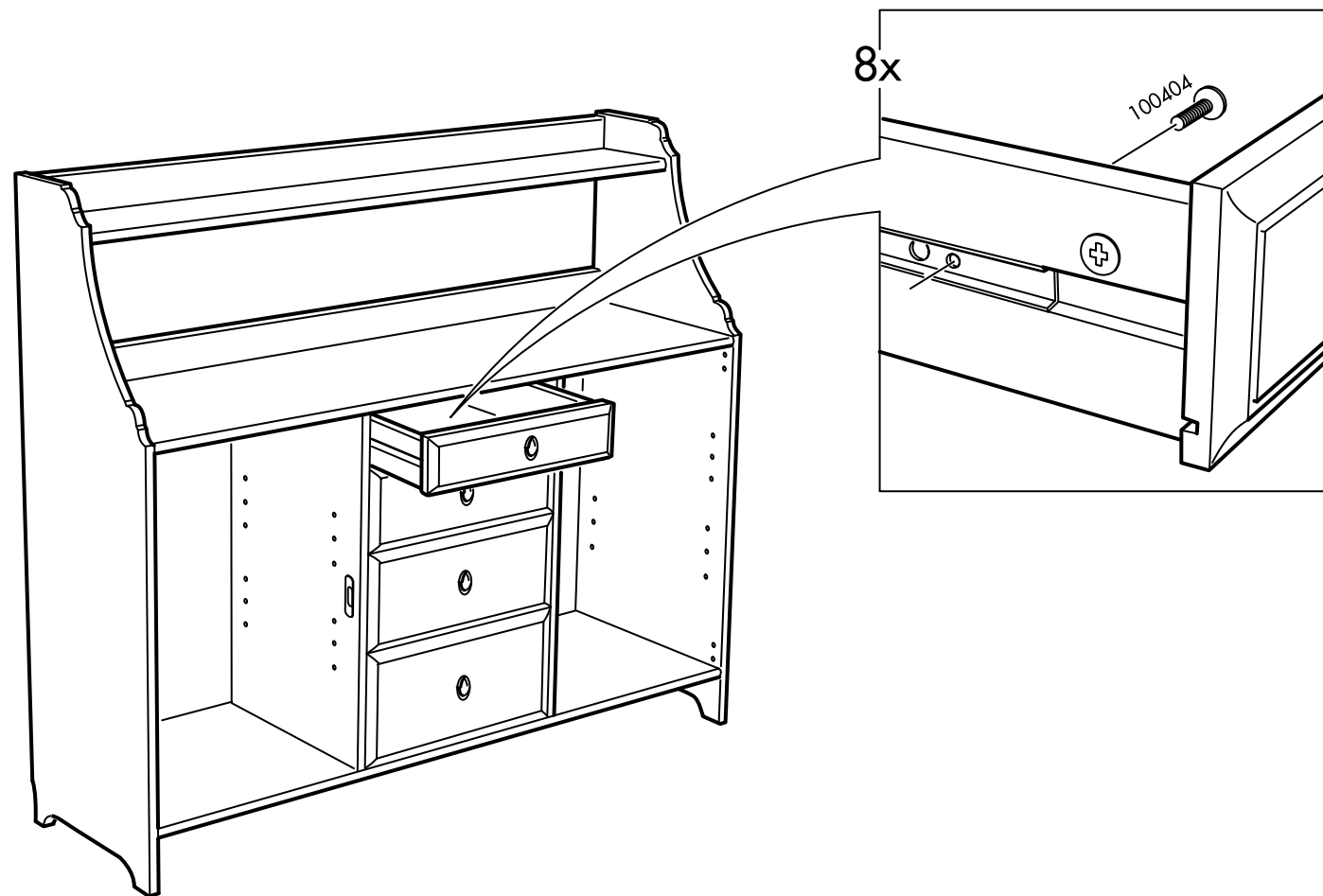
31



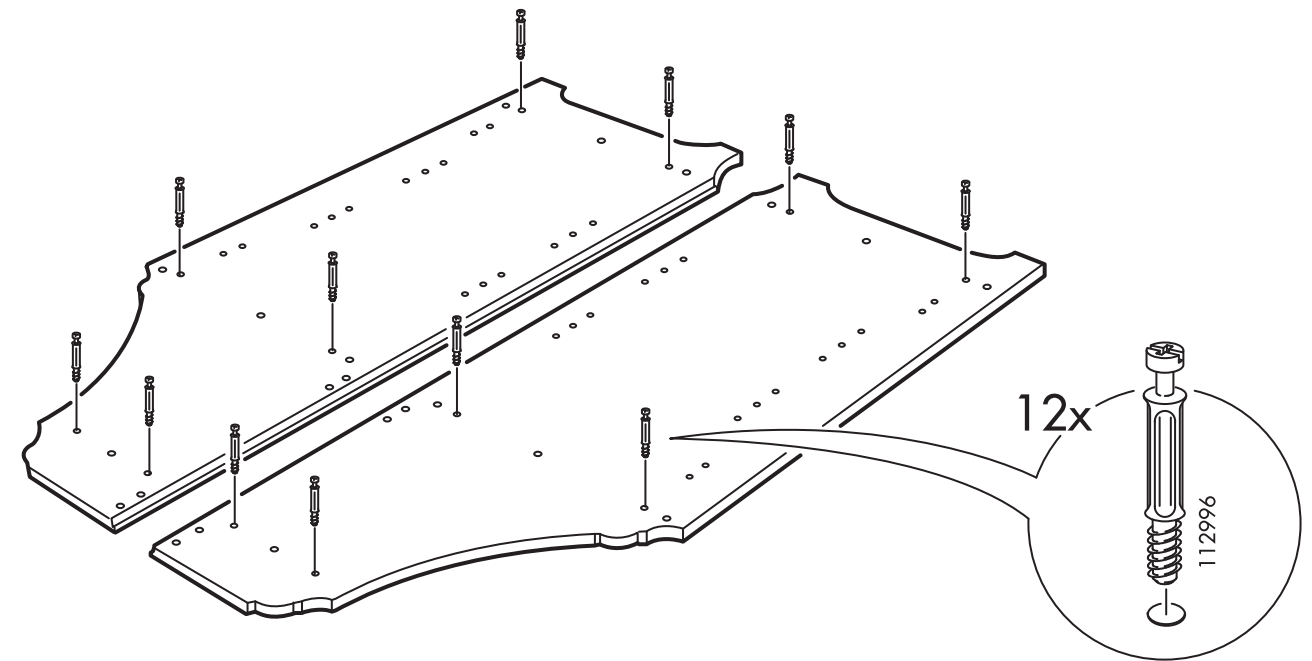
6



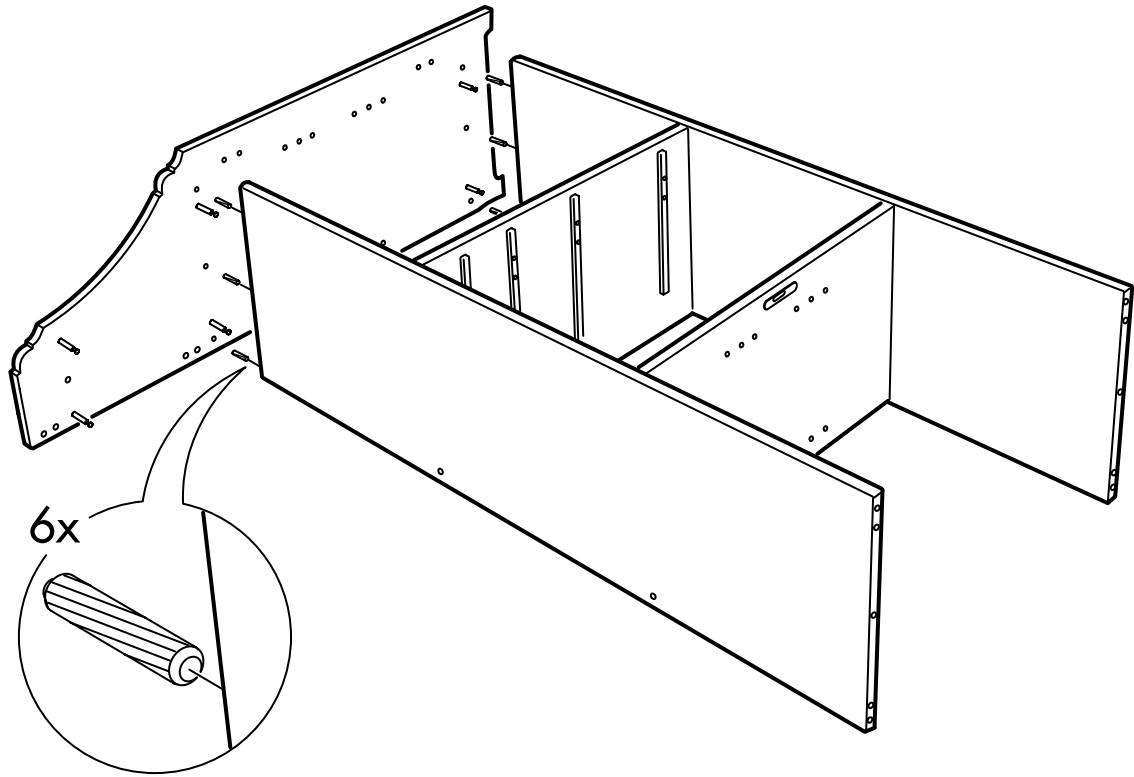
32



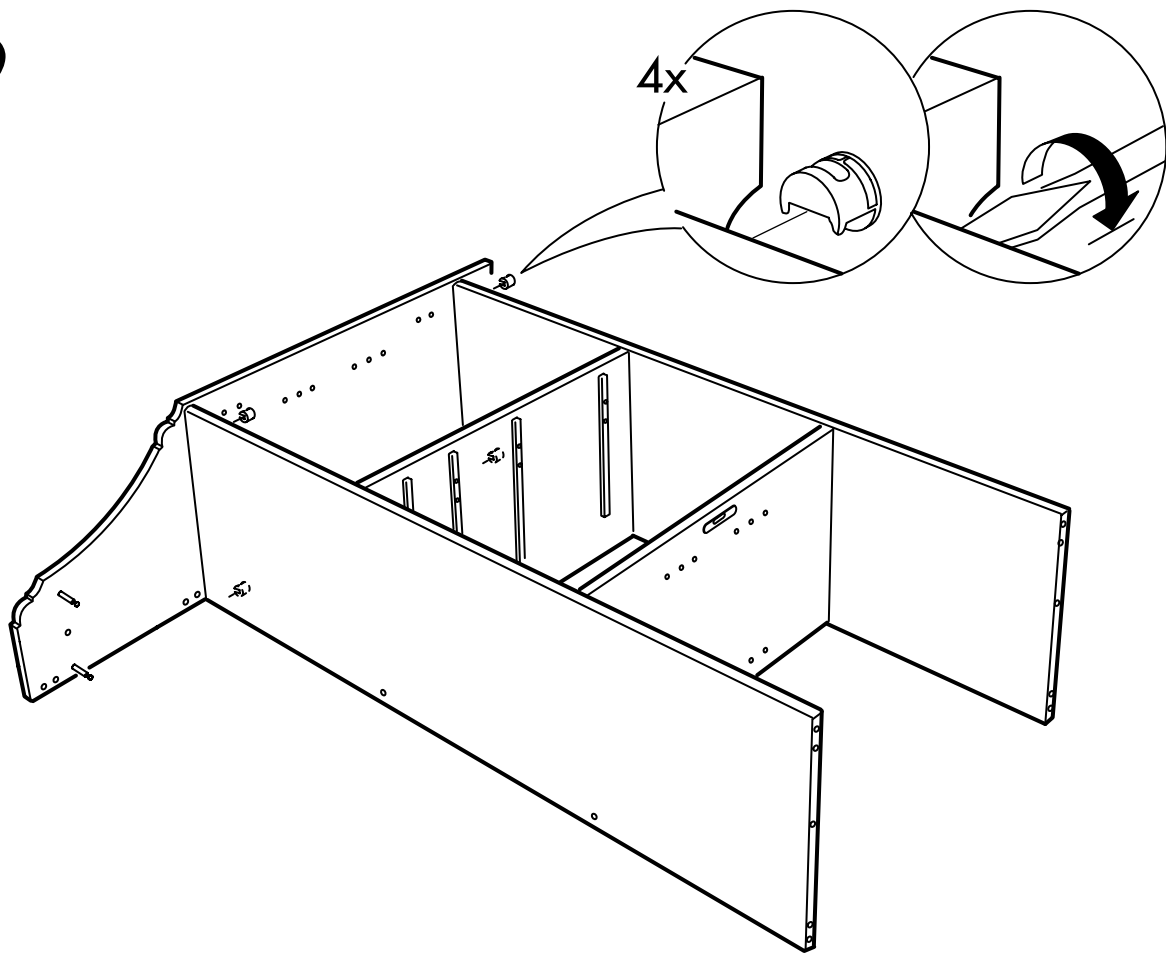
7



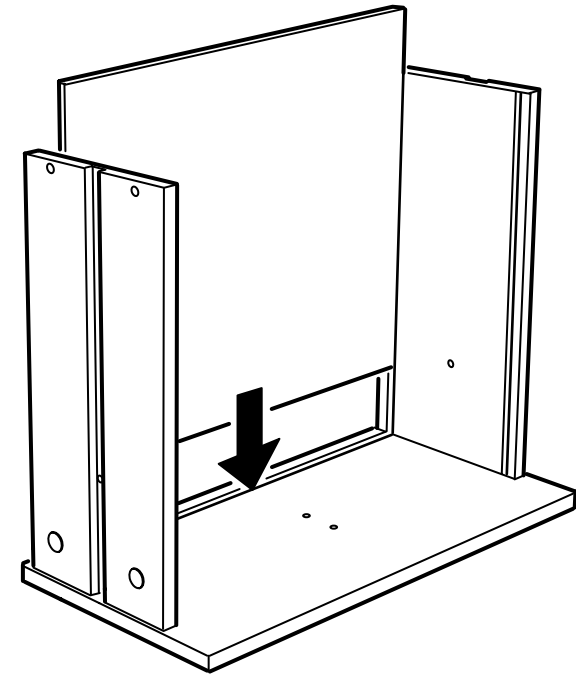
8



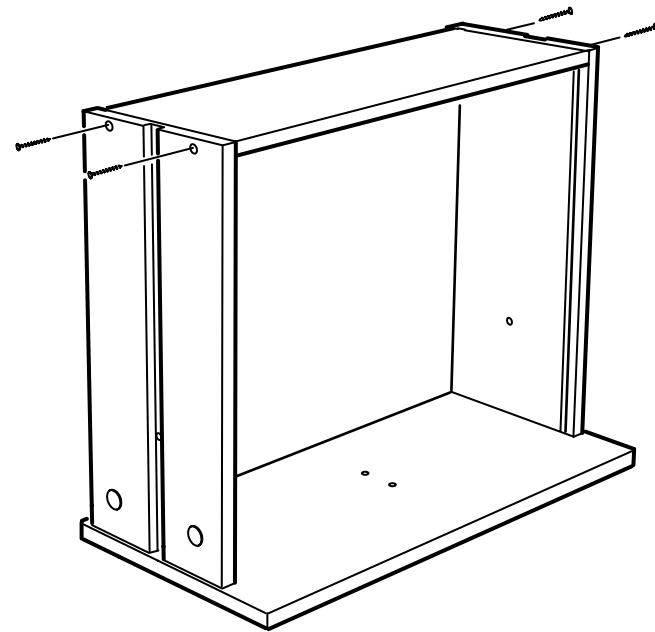
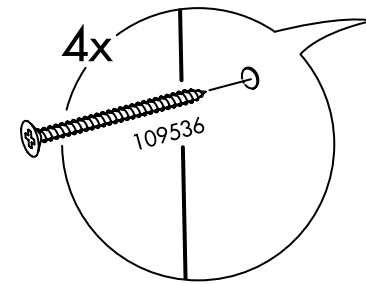
9



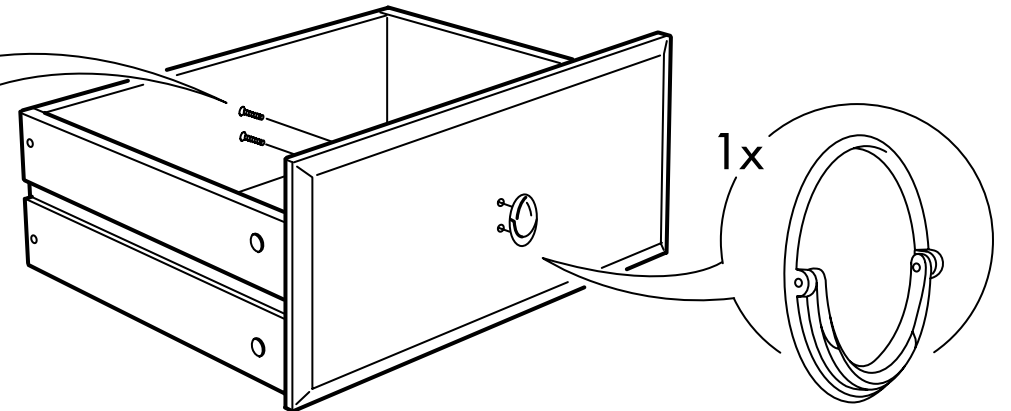
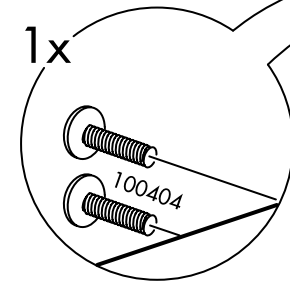
28



29

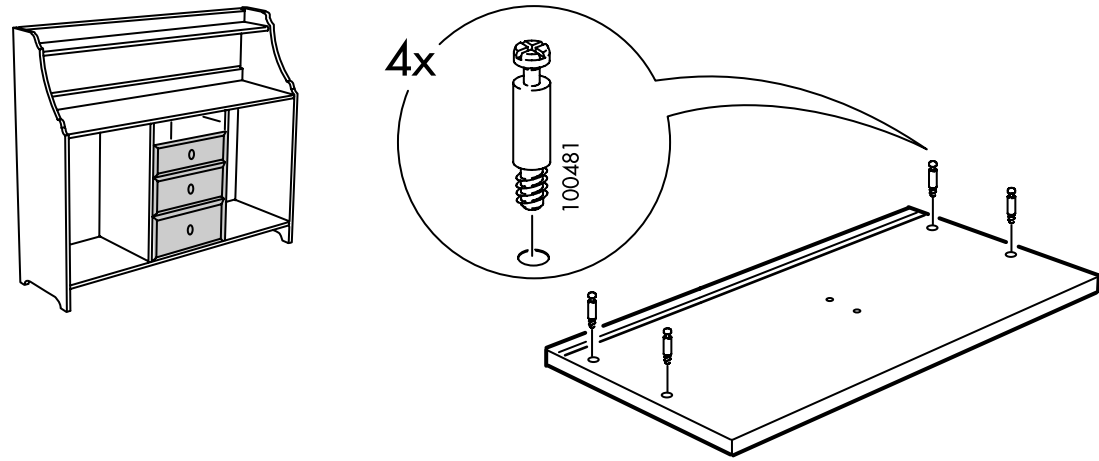


30

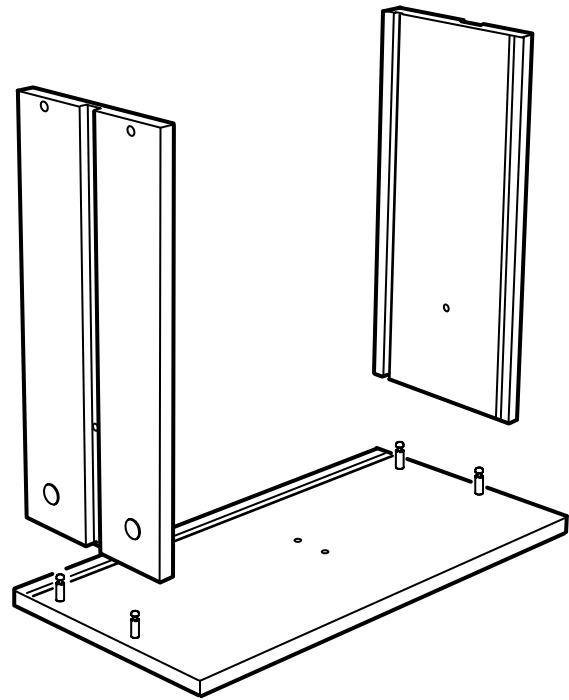




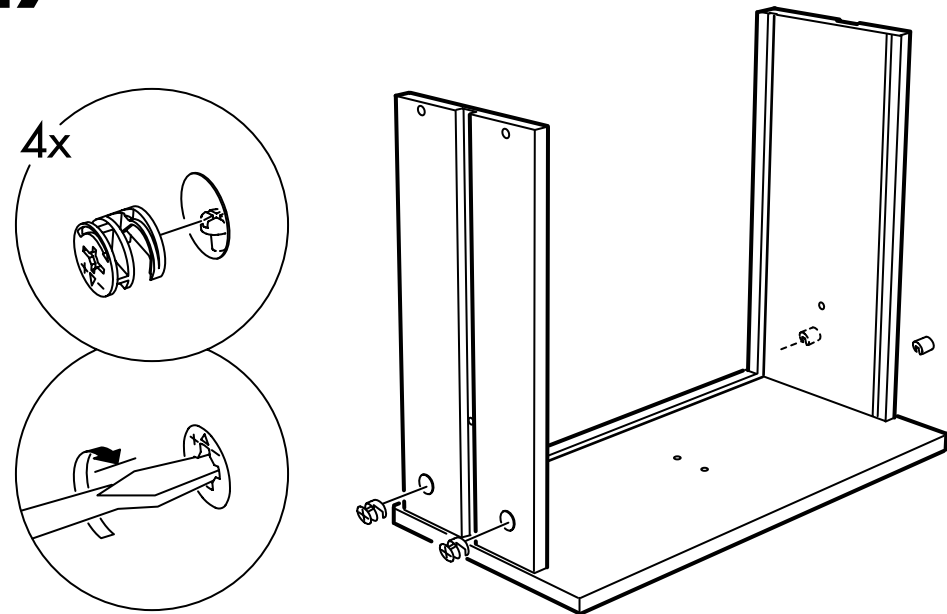
**25**



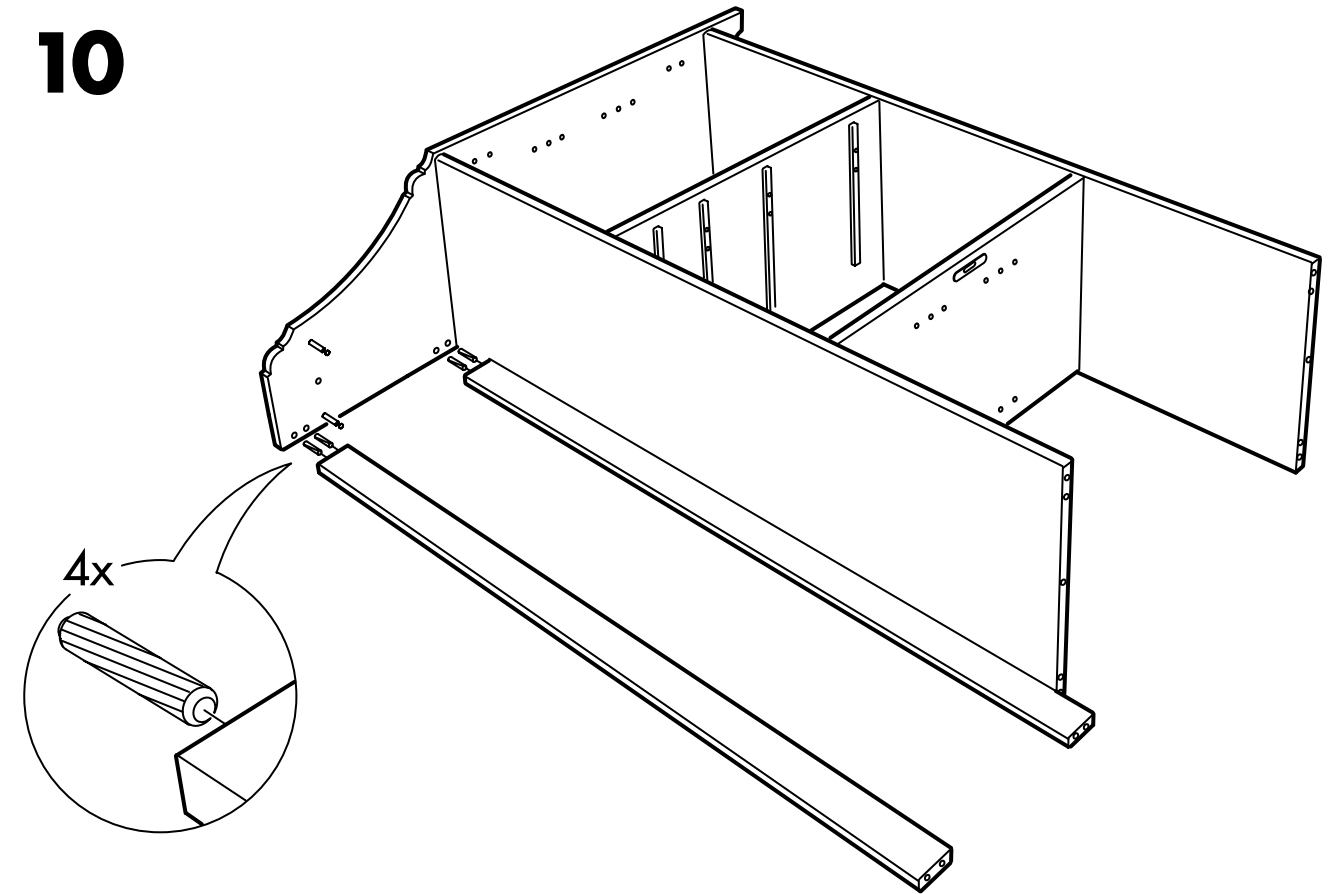
**26**



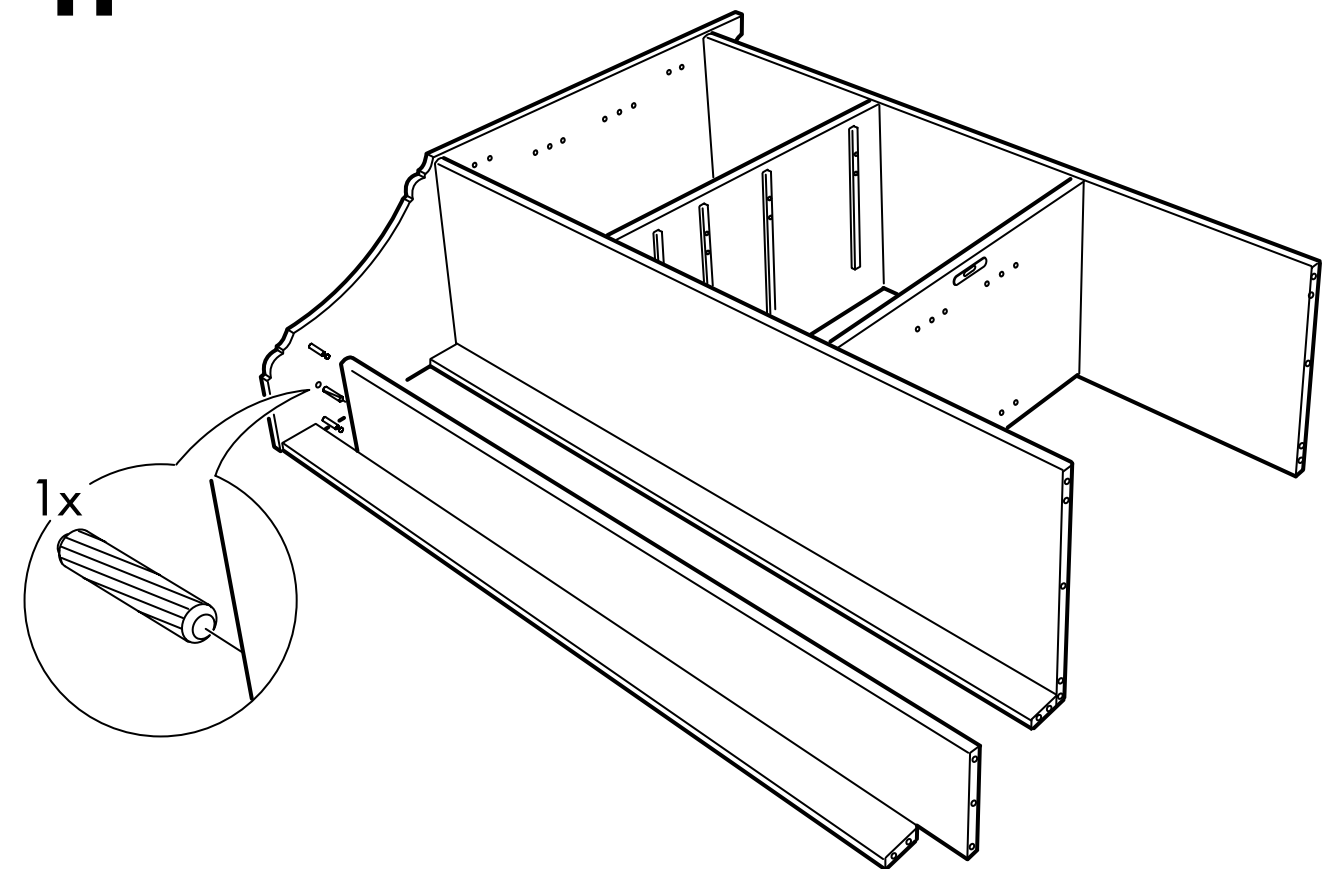
**27**



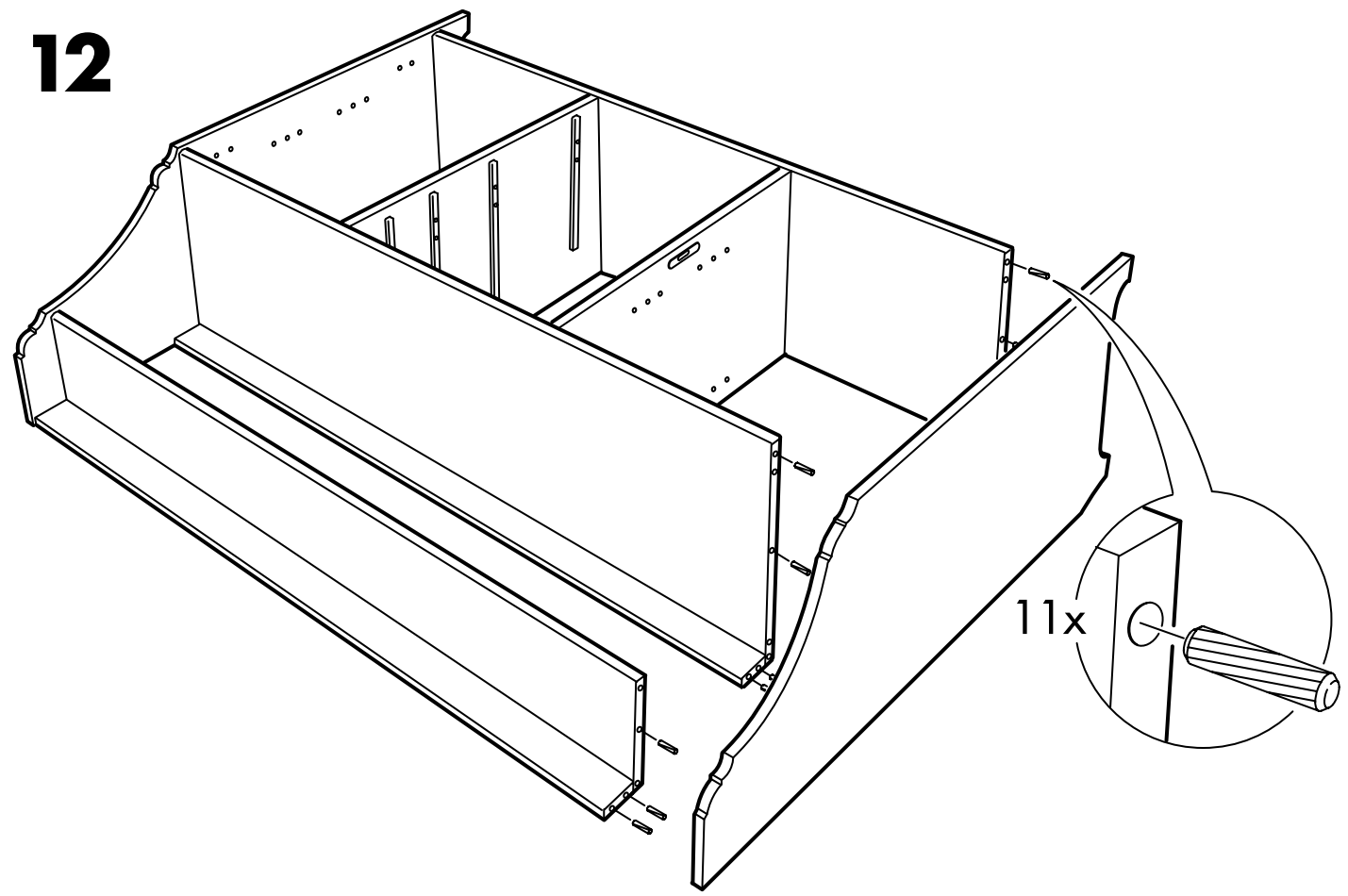
**10**



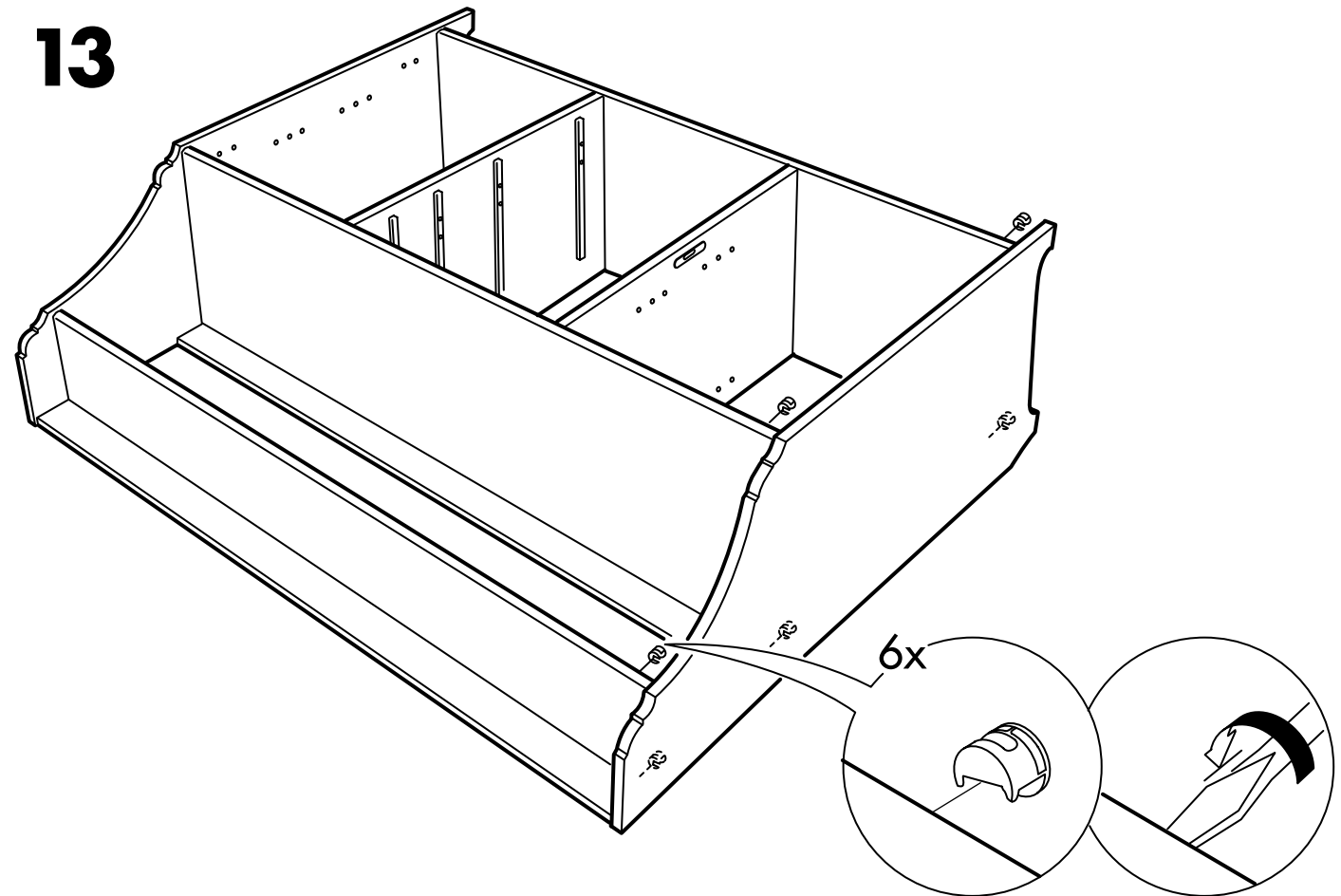
**11**



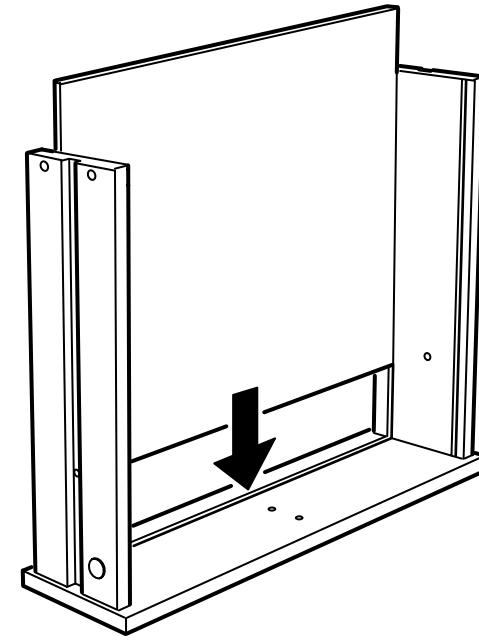
12



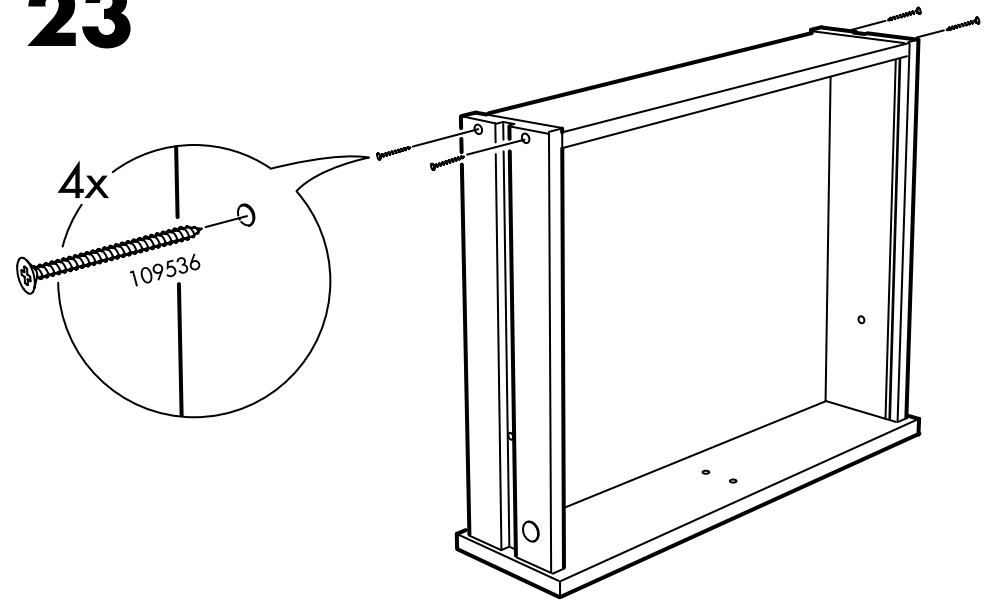
13



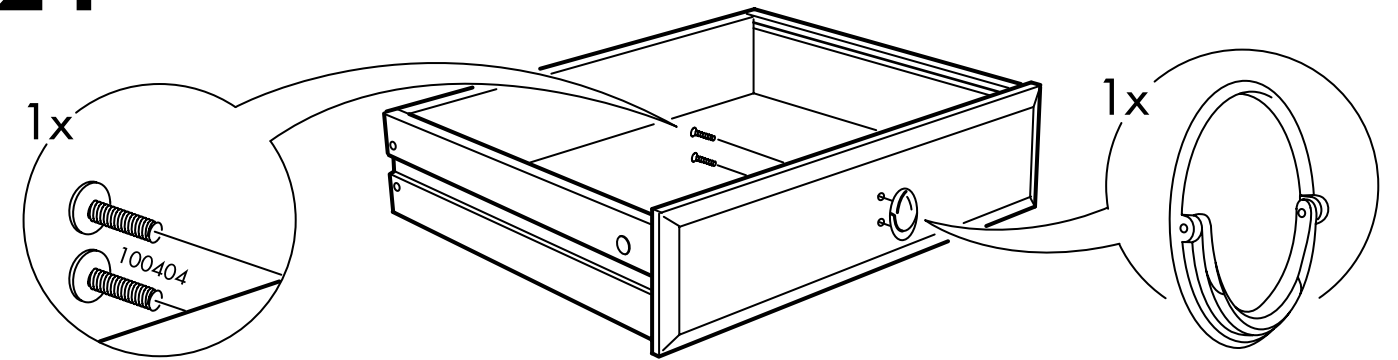
22



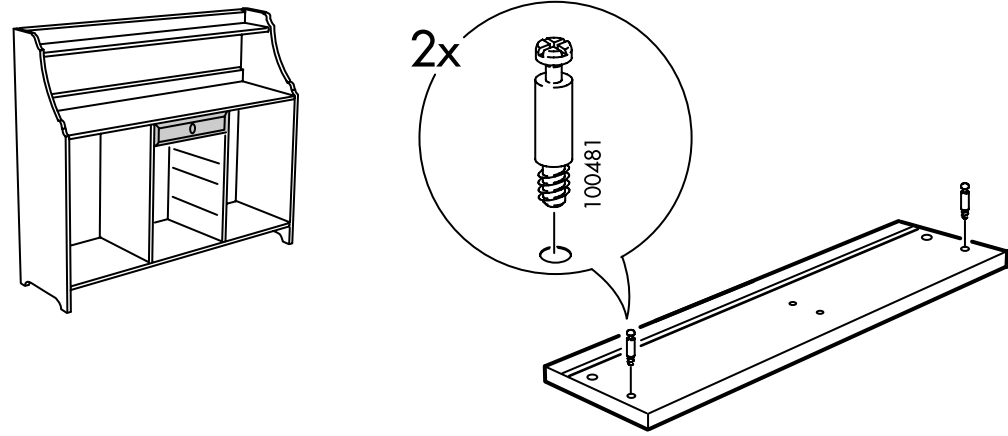
23



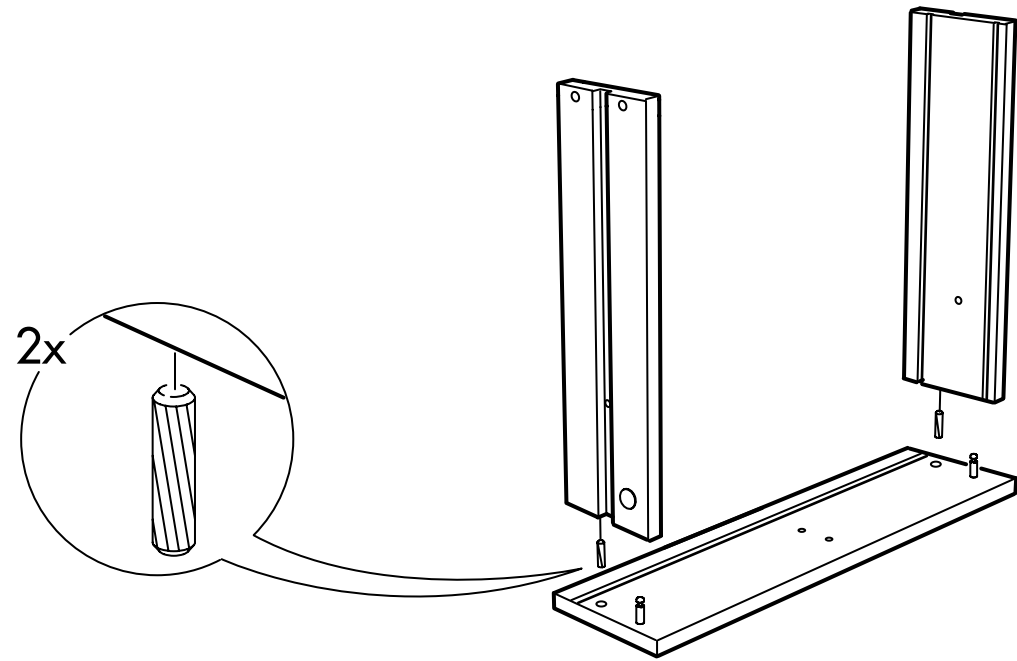
24



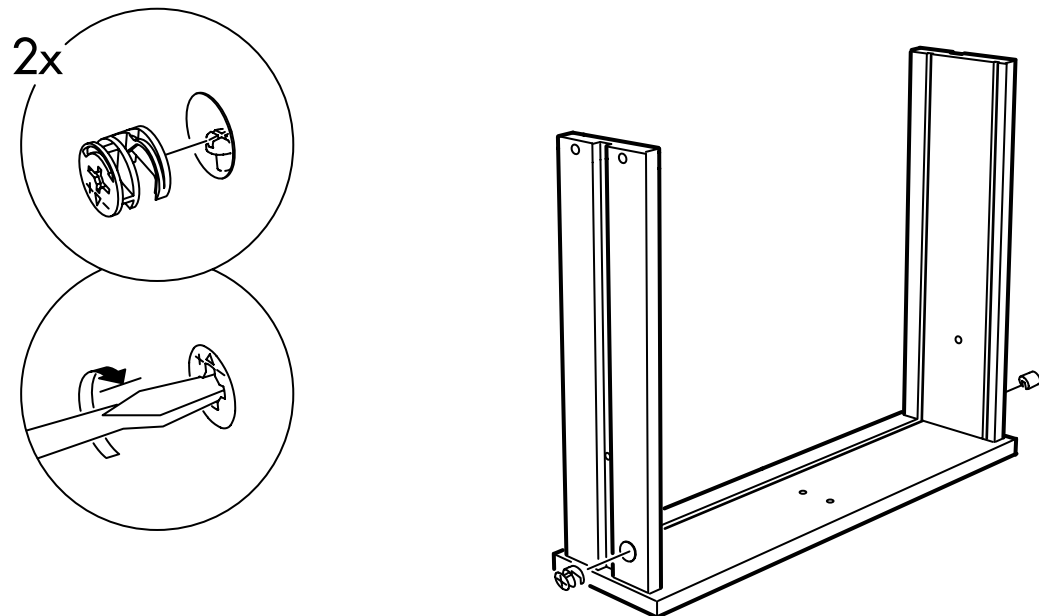
19



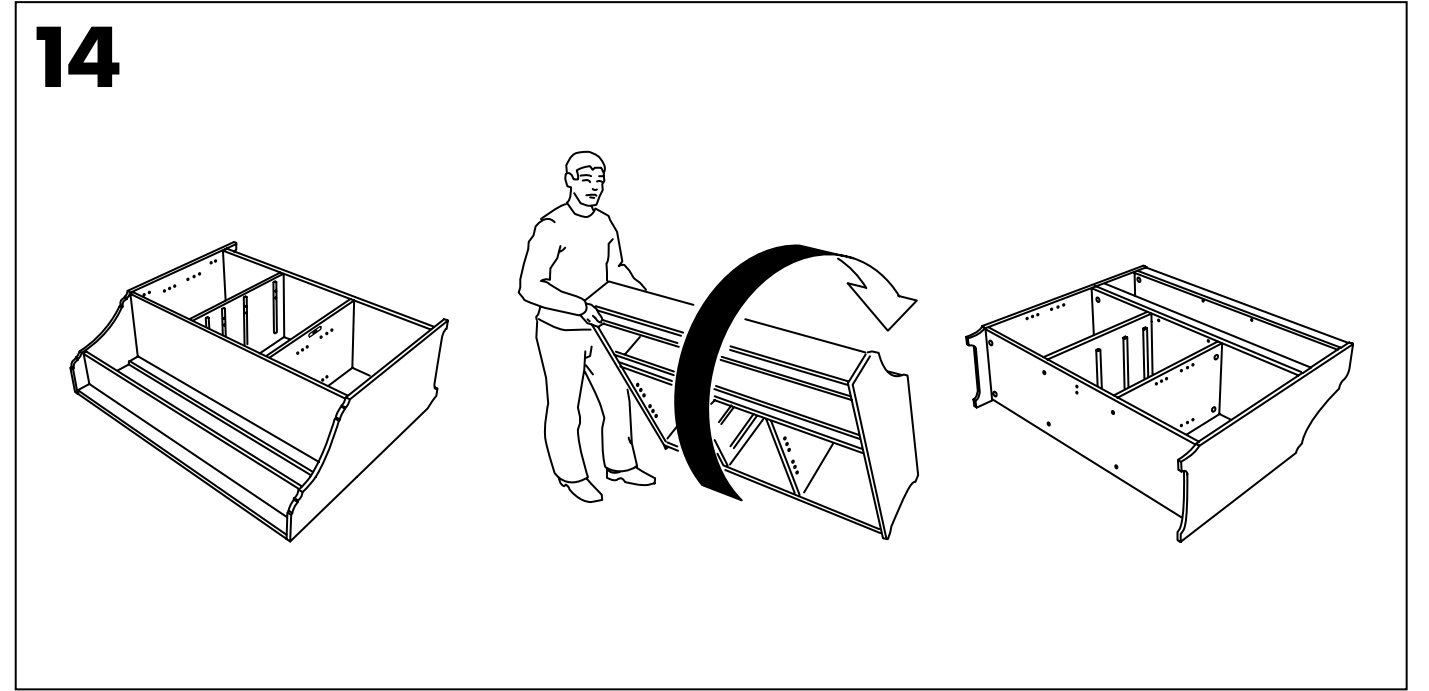
20



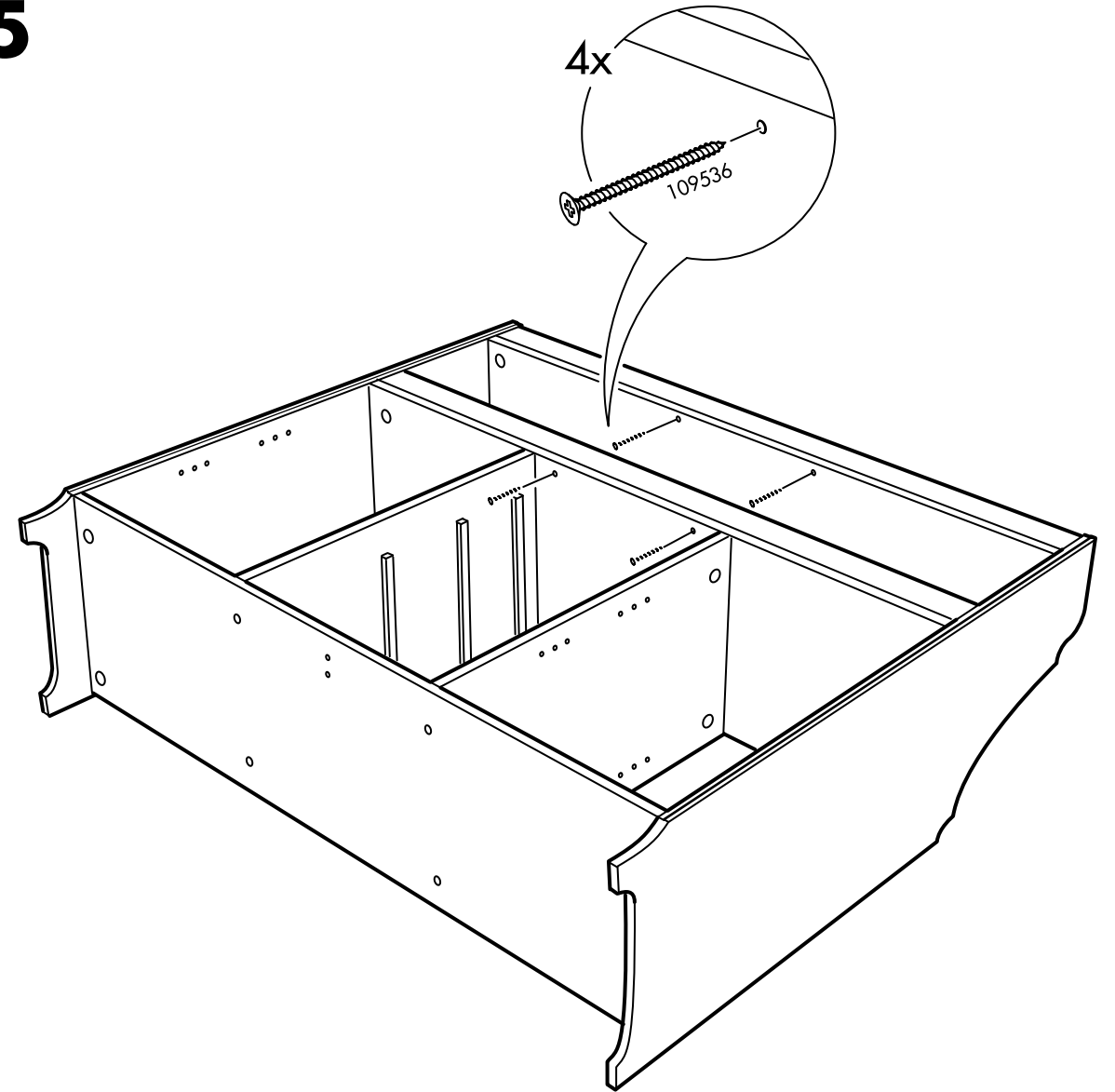
21



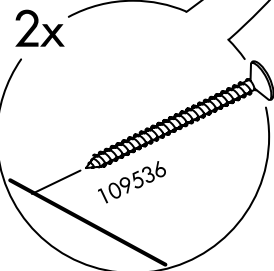
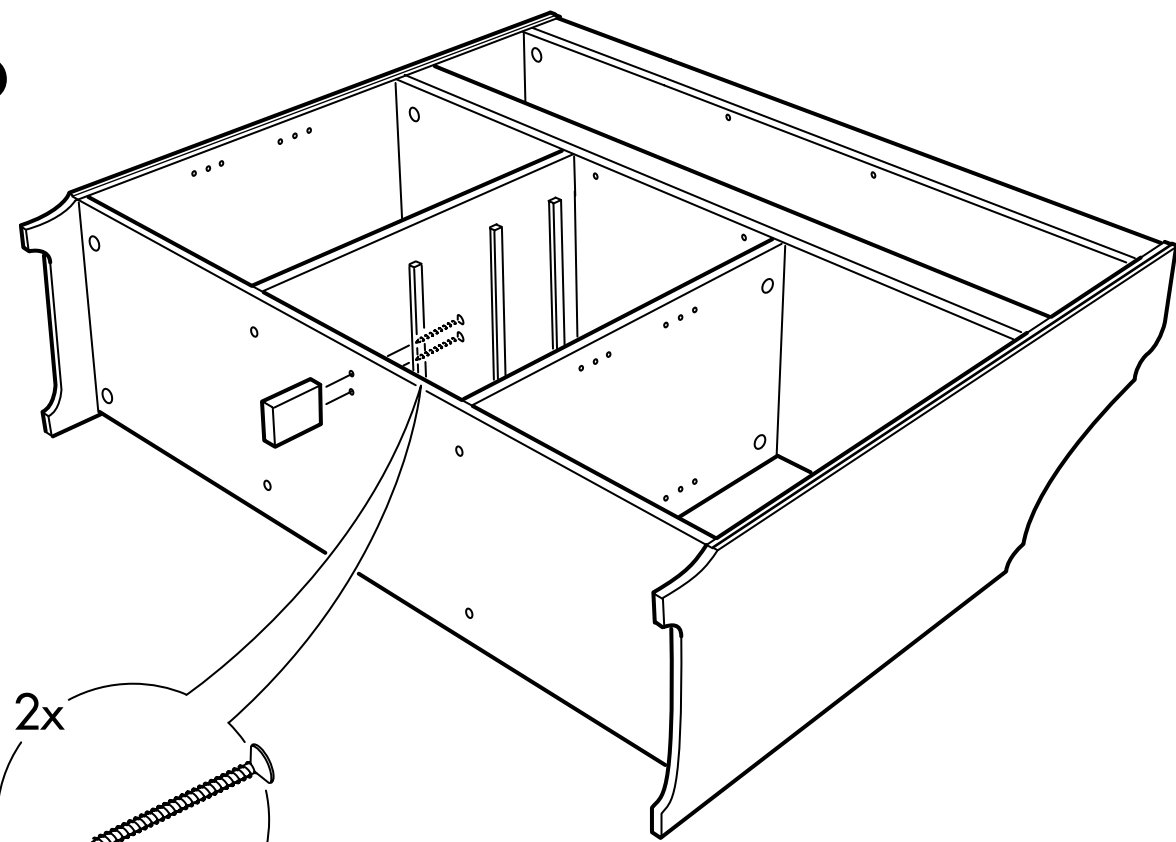
14



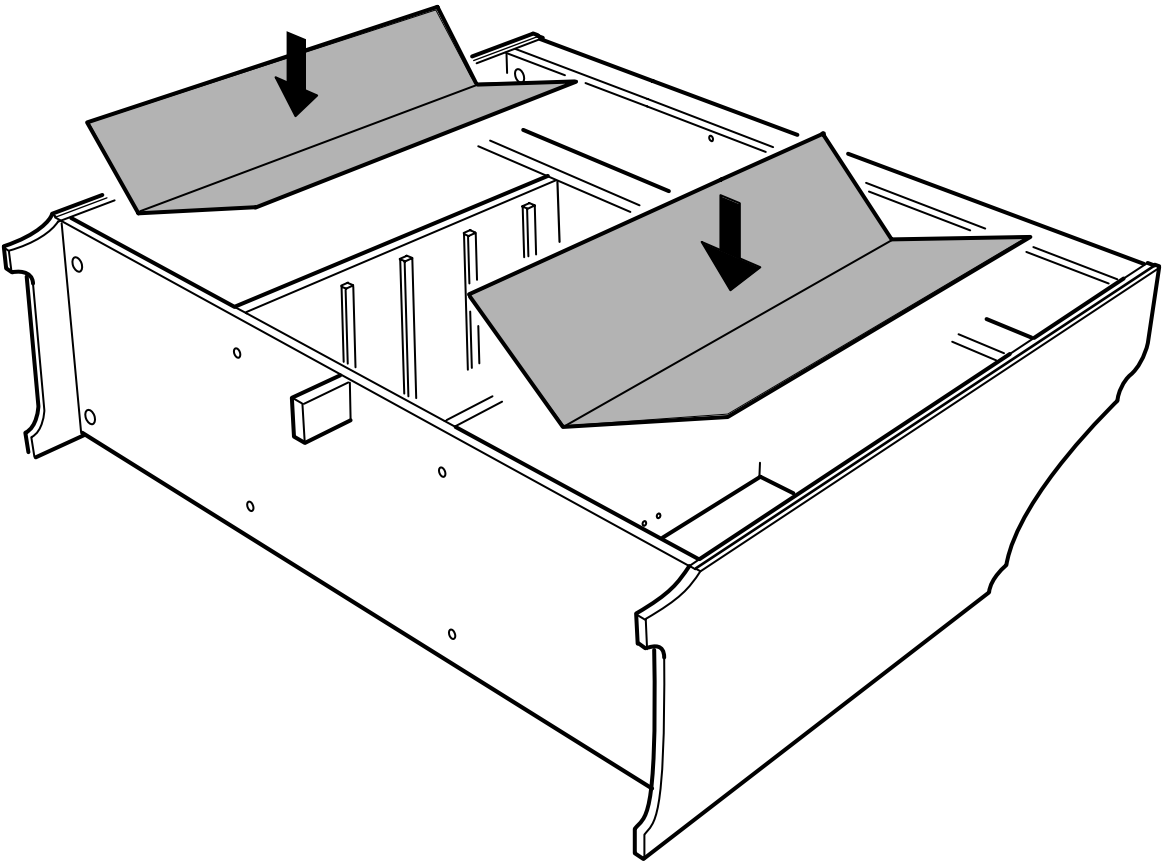
15



16



17



18

