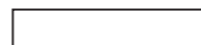


LEKSVIK



ENGLISH

NOTE! Screws or fittings to fix the furniture/object to the wall/ceiling are not included. Choose screws and fittings that are specially suited to the material in your wall/ceiling and have sufficient holding power. If you are uncertain, contact your local specialised retailer.

DEUTSCH

WICHTIG! Schrauben oder Beschläge zur Wand-/Deckenbefestigung sind nicht beige packt. Achten Sie darauf, dass Sie Schrauben/Beschläge entsprechend der Wand-/Deckenbeschaffenheit und mit ausreichender Tragfähigkeit verwenden. Erkundigen Sie sich gfs. beim Eisenwarenfachhandel.

FRANÇAIS

ATTENTION : Les vis et ferrures de fixation pour fixer le meuble/l'objet au mur ou au plafond ne sont pas incluses. Adaptez vos vis et ferrures au matériau de votre mur ou au plafond et au poids de l'objet. En cas de doute, demandez conseil à un vendeur spécialisé.

NEDERLANDS

N.B. Schroeven of beslag om het meubel/voorwerp in de wand/het plafond vast te zetten, zijn niet inbegrepen. Denk er aan dat de schroeven of het beslag dat je kiest geschikt moeten zijn voor de wand/het plafond waarin ze vastgezet moeten worden, en voldoende draagkracht moeten hebben. Neem bij twijfel contact op met de lokale vakhandel.

ITALIANO

N.B. Le viti e gli accessori per fissare il prodotto alla parete/al soffitto non sono inclusi. Scegli viti e accessori di fissaggio in grado di sostenere il peso del prodotto in questione e adatti alla parete/al soffitto a cui l'articolo va fissato. Se hai dei dubbi, rivolgiti a un rivenditore specializzato.

ESPAÑOL

¡ADVERTENCIA! No se incluyen tornillos ni herrajes para sujetar el mueble/elemento a la pared. Recuerda que al seleccionar tornillos y herrajes, éstos deben ser los adecuados para la clase de pared y tener la resistencia suficiente. Ante cualquier duda, ponte en contacto con tu tienda especializada.

PORTUGUES

ATENÇÃO! Os parafusos e ferragens para fixar o móvel à parede/tecto não estão incluídos. Escolha sempre os parafusos e ferragens apropriados para o material da sua parede/tecto e que tenham suficiente capacidade de suporte. Se tiver dúvidas, contacte com um especialista.

SVENSKA

OBS! Skruvar eller fästbeslag att fästa möbeln/föremålet i väggen/taket medföljer ej. Tänk på att skruvarna eller fästbeslagen du väljer ska vara avsedda för väggen/taket de ska fästa i, samt ha tillräcklig bärkraft. Är du osäker kontakta din lokala fackhandel.

DANSK

OBS! Skruer eller beslag til at sætte møblet/genstanden fast i væggen/loftet medfølger ikke. Husk at skrueerne eller beslagene du vælger skal være beregnet til væggen/loftet, samt ha en tilstrækkelig bærekraft. Er du usikker, kontakt da din lokale fagmand.

NORSK

OBS! Skruer eller festebeslag til å feste møbelet/objektet til veggen/taket med følger ikke med. Pass på at du velger skruer/festebeslag som er beregnet på det materialet de skal festes i, samt at de har tilstrekkelig bærekraft. Kontakt din lokale faghandel dersom du er i tvil.

SUOMI

HUOM! Huonekalun/esineen kiinnittämisät varten olevat ruuvit tai kiinnikkeet eivät ole pakkauksen mukana. Valitessasi ruuvit tai kiinnikkeet, ota huomioon seinän/katon laatu ja että kiinnikkeillä on riittävä kantavuus. Jos olet epävarma, ota yhteys paikalliseen ammattiliikkeeseen.

POLSKI

UWAGA! Komplet nie zawiera wkrętów ani zamocowań potrzebnych do przymocowania mebla/obiektu do ściany/sufitu. Zawsze wybieraj wkręty i zamocowania odpowiednio do twojej ściany/sufitu i odpowiednio wytrzymałe. W przypadku jakichkolwiek wątpliwości należy kontaktować się z lokalnym sprzedawcą.

ČESKY

DŮLEŽITÉ! Šrouby nebo kování, které jsou zapotřebí k připevnění nábytku/věcí ke stěně/stropu, nejsou součástí balení. Použijte šrouby nebo kování, které jsou vhodné do dané stěny či stropu a mají dostatečnou nosnost. Nejste-li si jisti, obraťte se na nejbližší specializovaný obchod.

SLOVENSKY

UPOZORNENIE! Skrutky alebo kovanie na upevnenie nábytku/objektu na stenu/strop nie sú súčasťou balenia. Použite vždy skrutky a kovanie, ktoré sú vhodné na použitie do materiálu danej steny/stropu a majú dostatočnú nosnosť. Ak si nie ste istí, obráťte sa na špecializovaného predajcu.

MAGYAR

FIGYELEM ! A fali / mennyezeti rögzítéshez szükséges csavarokat külön kell megvásárolnod. Mindig válassz olyan csavart, rögzítőt, tiplít, mely leginkább alkalmas az otthonodban található falhoz / mennyezethez és ellenőrizd, hogy teherbíró képessége is megfelelő legyen. Ha bizonytalanak érzed magad, segít a szakképzett eladó az IKEA- ban.

РУССКИЙ

ВНИМАНИЕ! Шурупы или крепления для фиксации мебели/предметов на стене/потолке не прилагаются. Выбирайте шурупы и крепления, которые подходят к материалу Ваших стен/потолков и которые обладают достаточной несущей способностью. В случае каких-либо сомнений обратитесь в местный специализированный магазин.

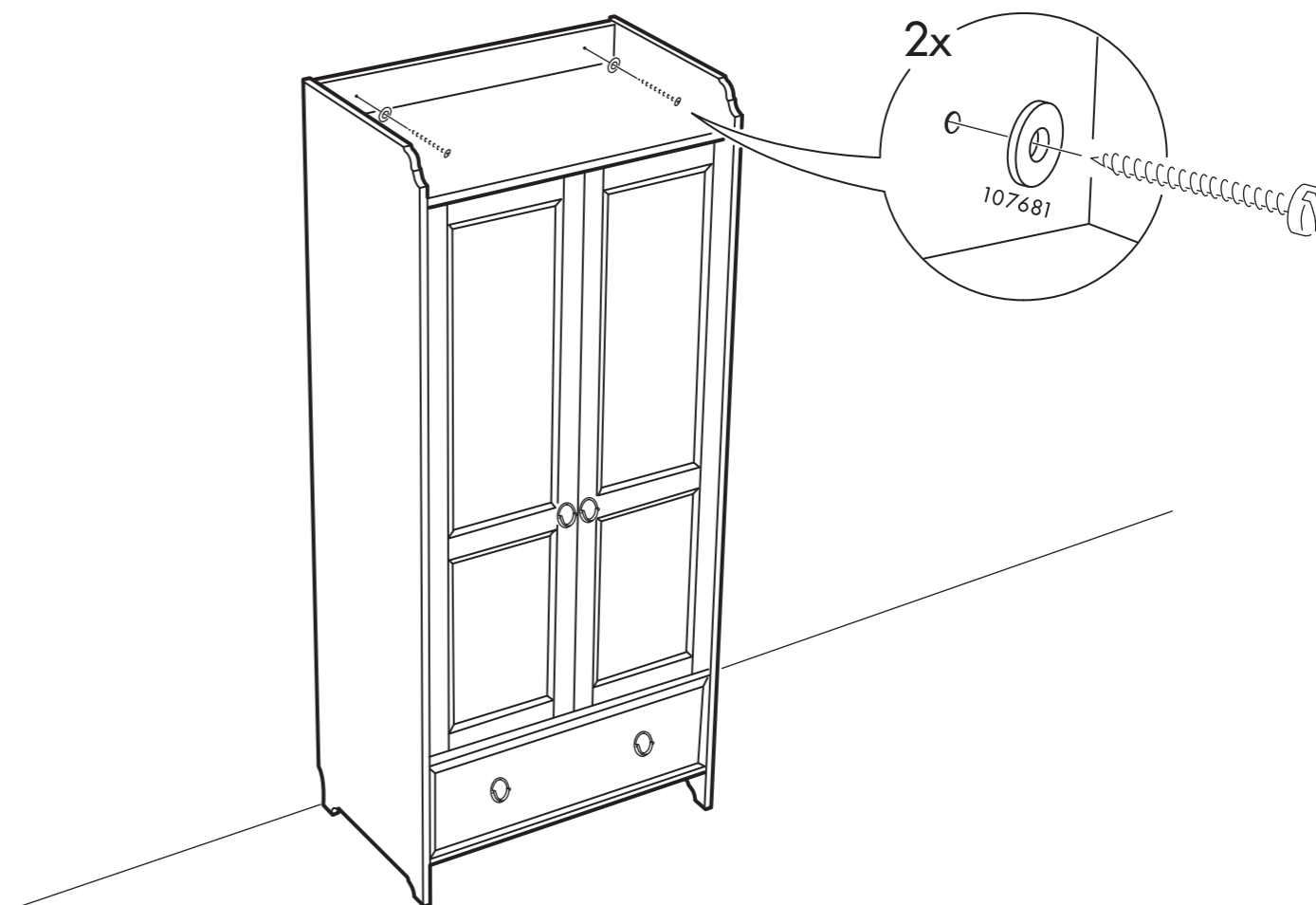
中文

注意! 包装内不含墙面/顶棚固定螺钉。根据具体墙体/顶棚材料, 选择适用的安装螺钉, 并具有足够承压力。需要时, 可向当地专业人员咨询。

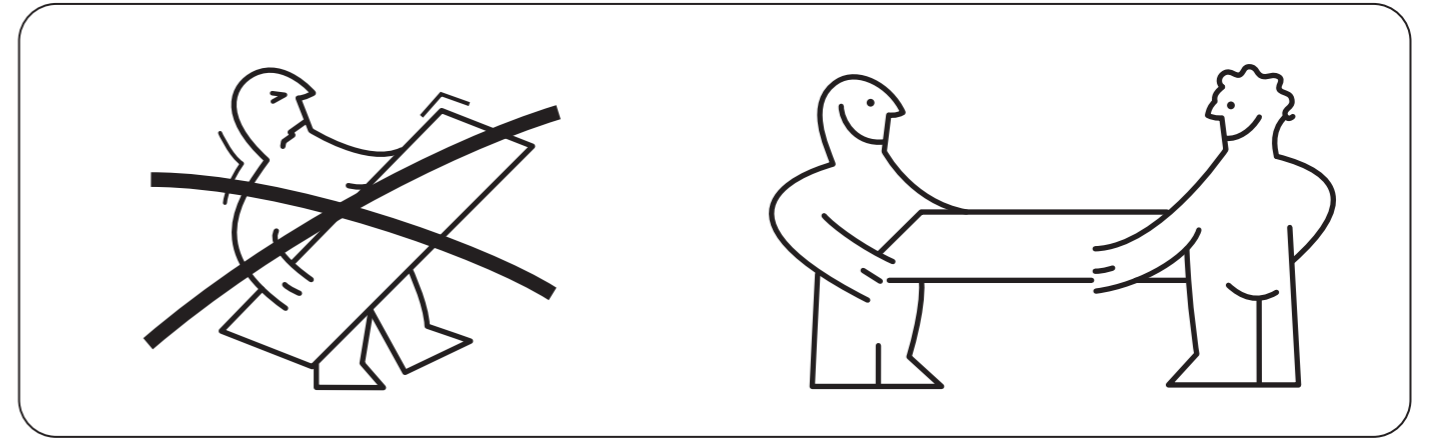
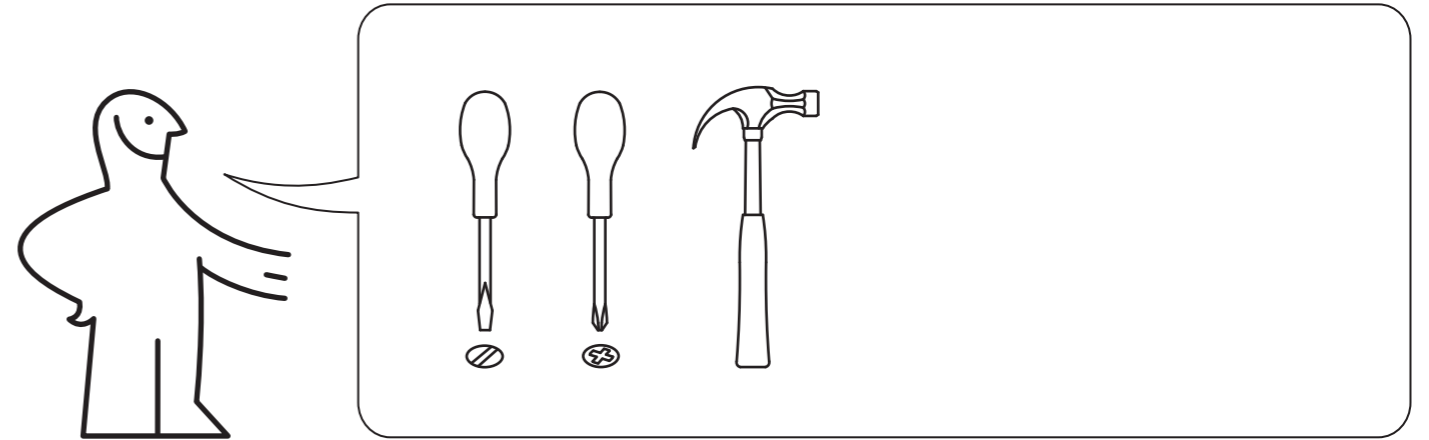
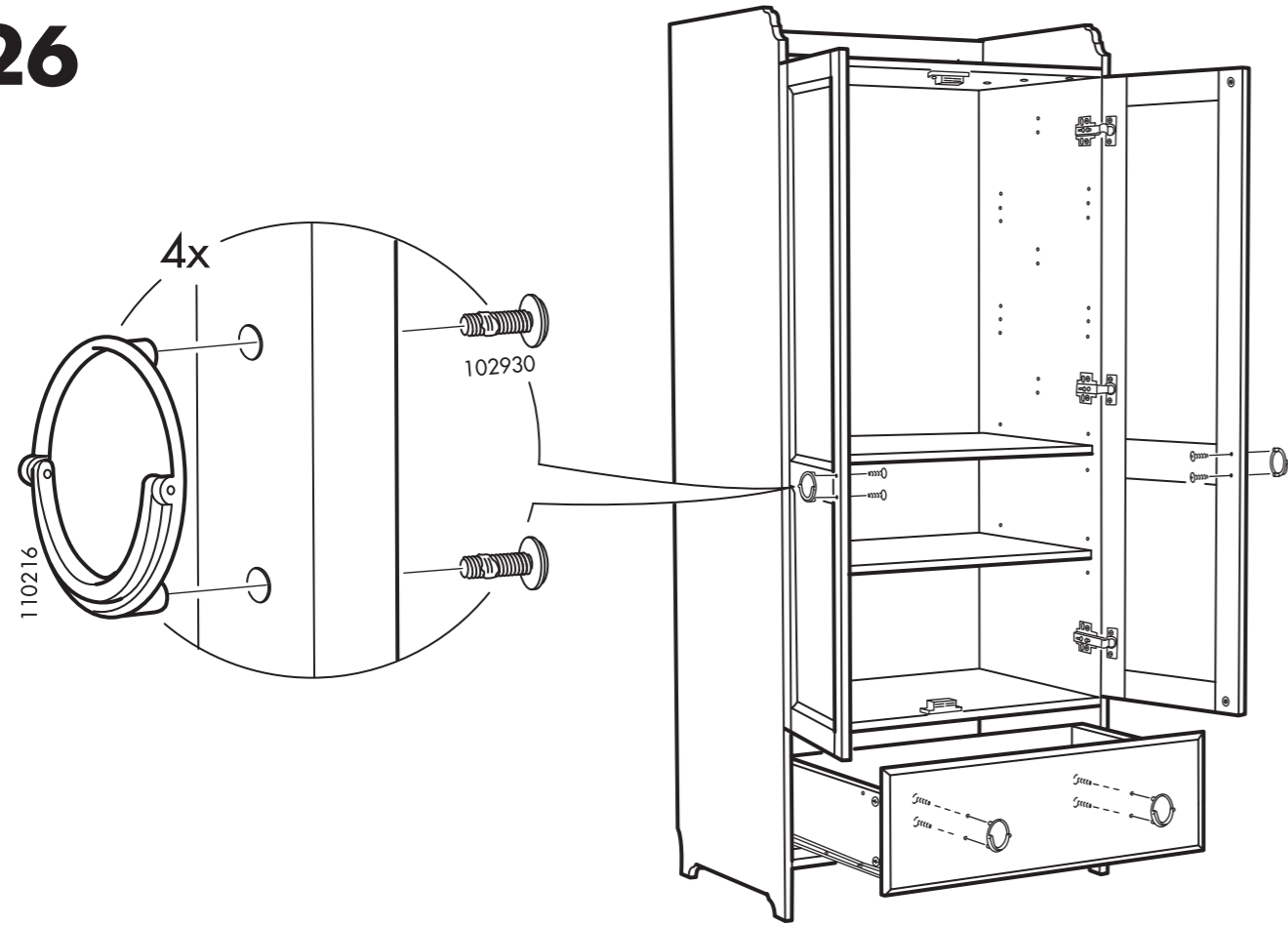
日本語

注意! 壁や天井に取り付けるためのネジやネジ固定具は含まれていません。壁や天井の材質に合わせ、十分強度を維持できるネジやネジ固定具を使用してください。ご不明の場合には、お近くの専門店にご相談ください。

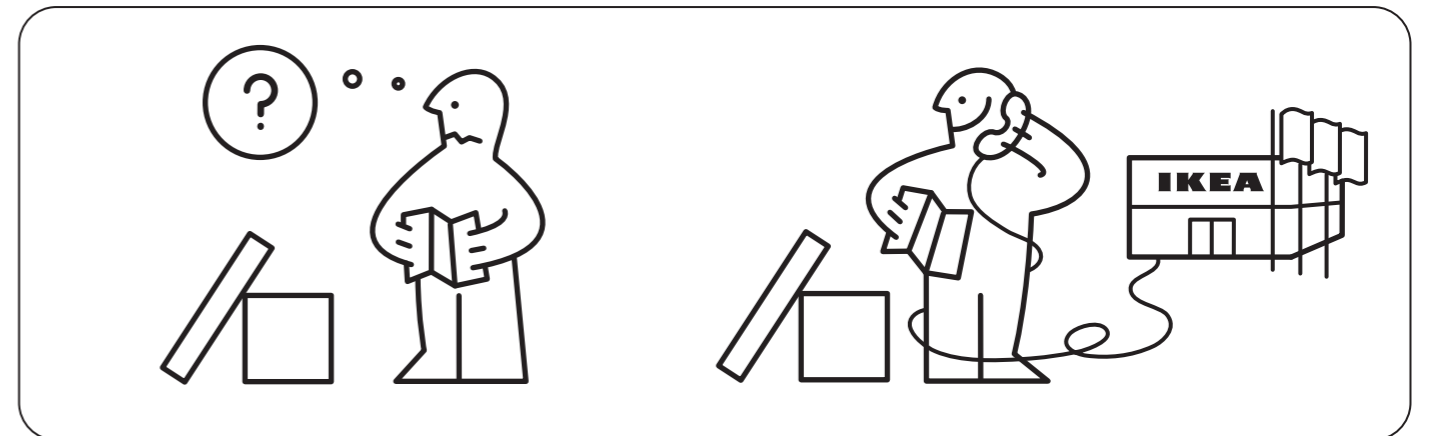
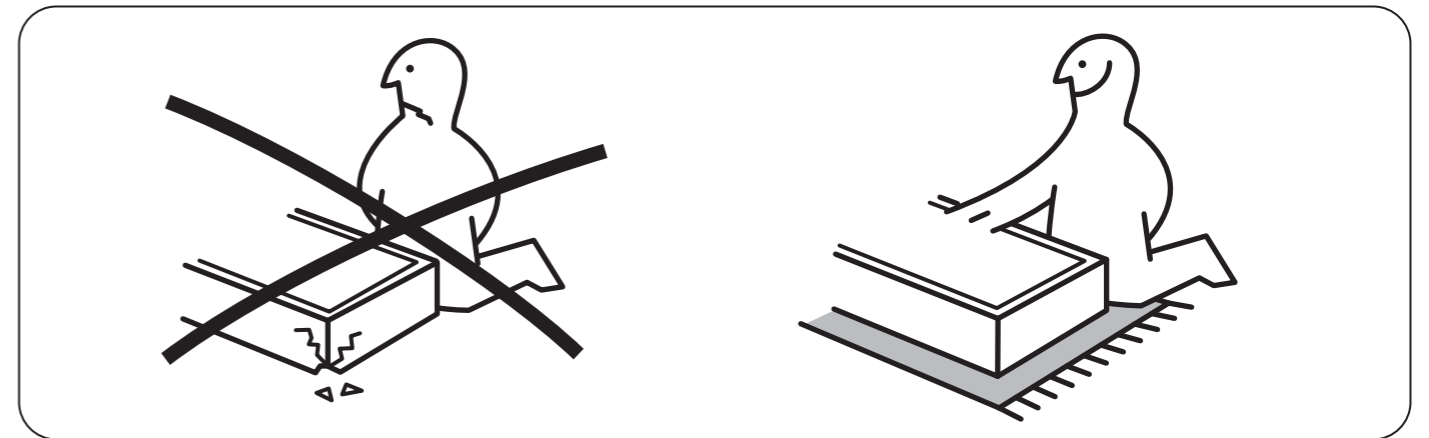
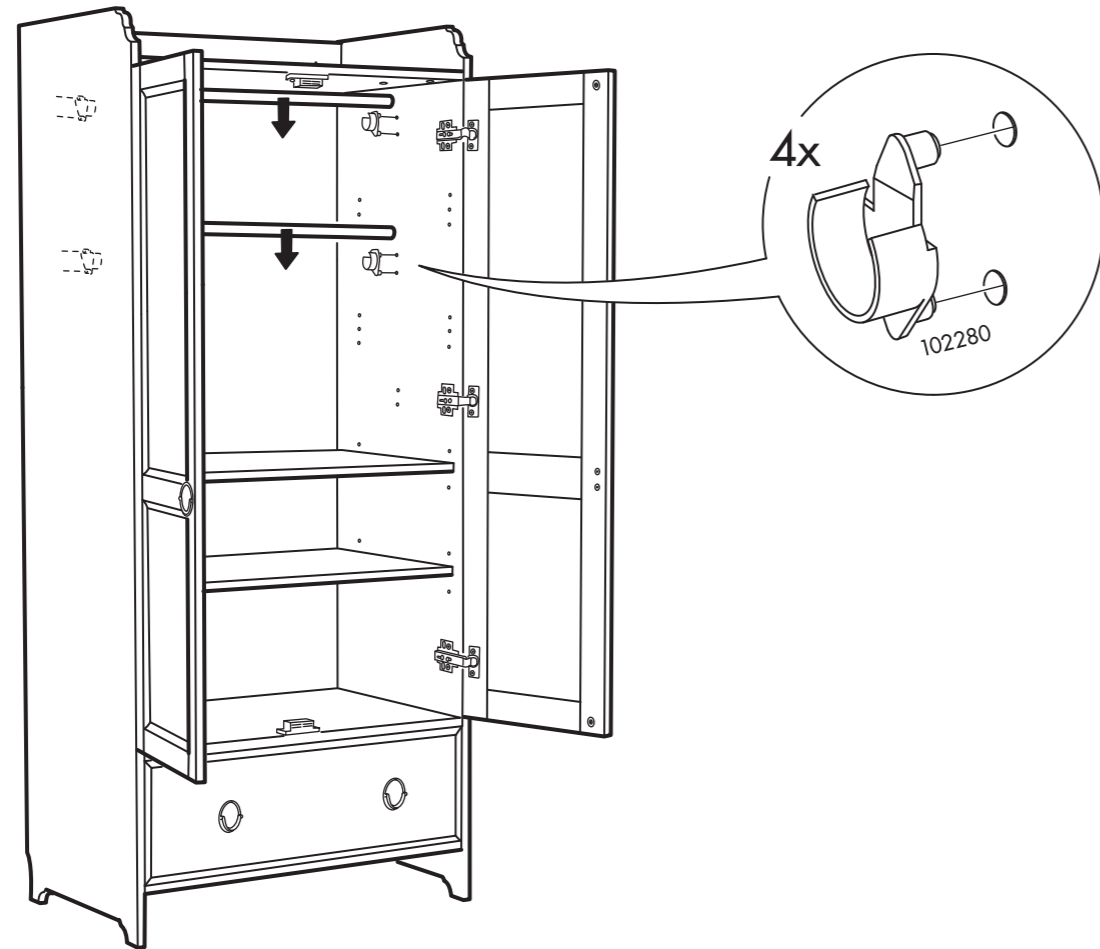
28

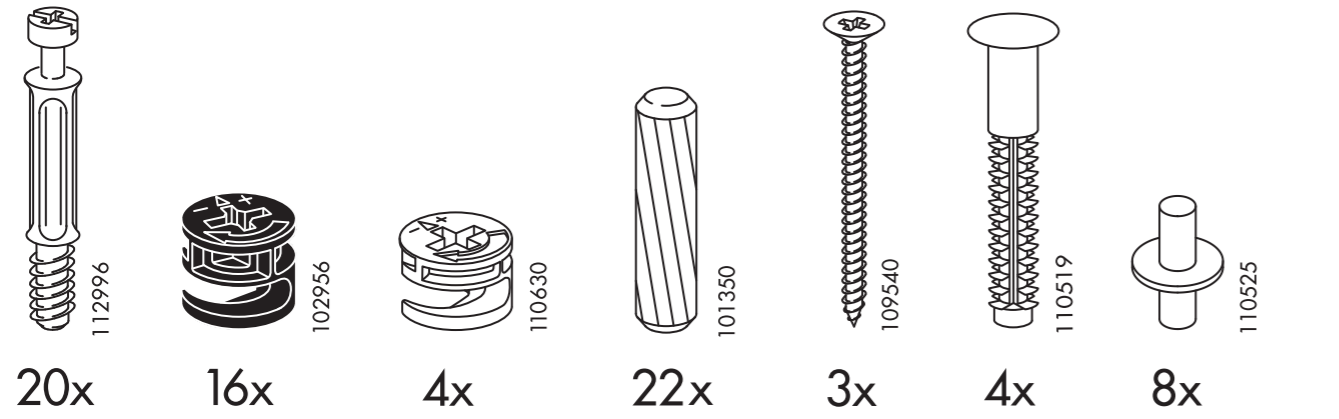


26

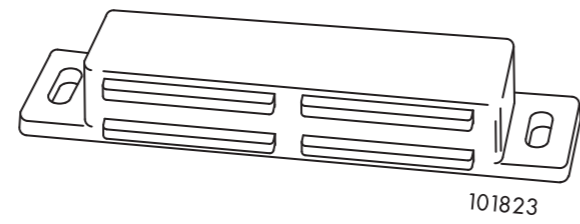
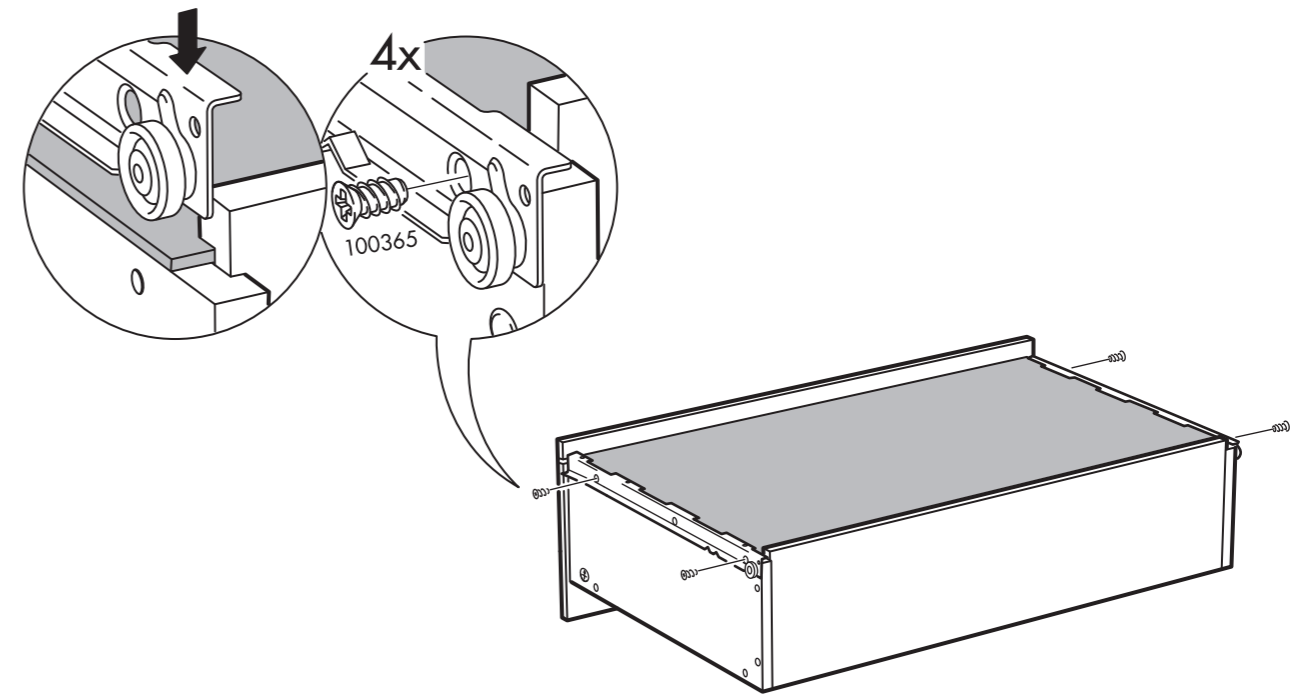


27

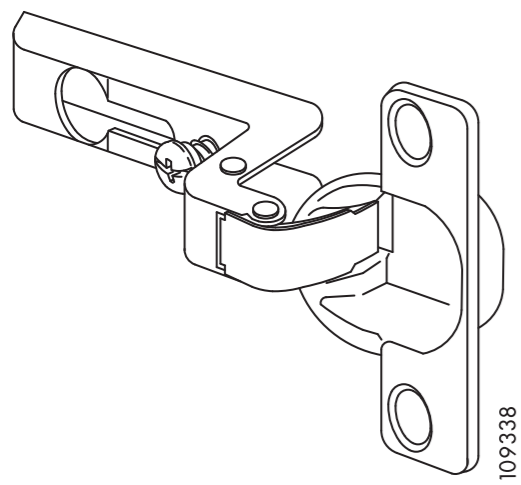




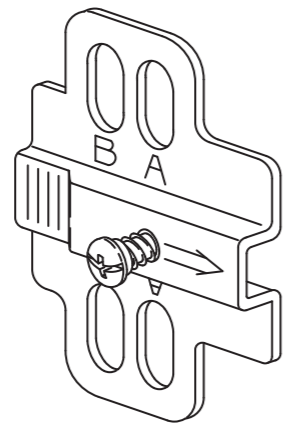
24



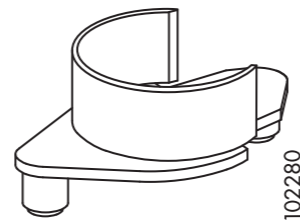
2x



6x

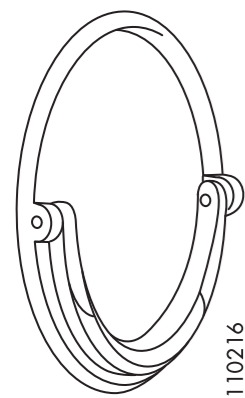


6x

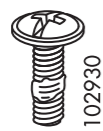


4x

25



4x



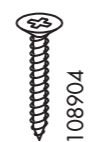
8x



32x



4x



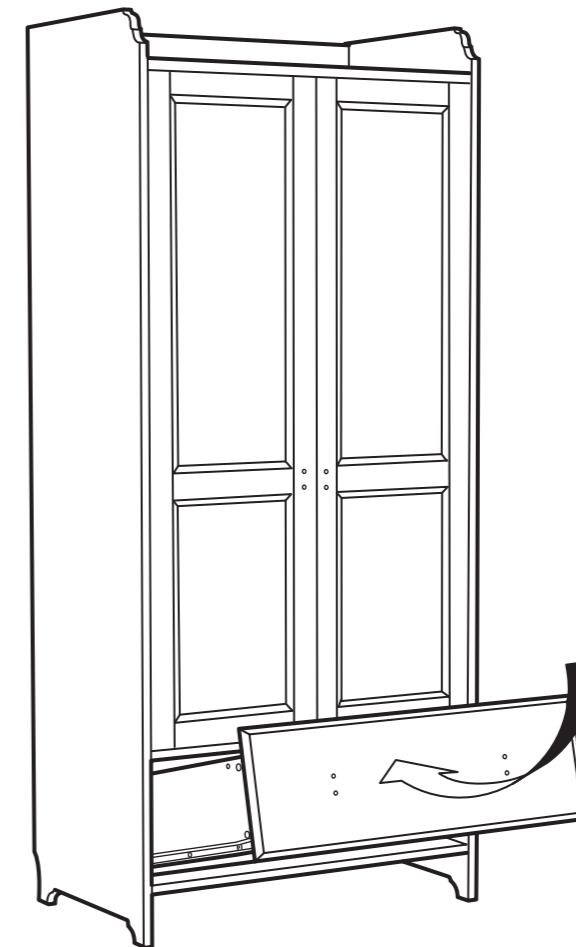
8x



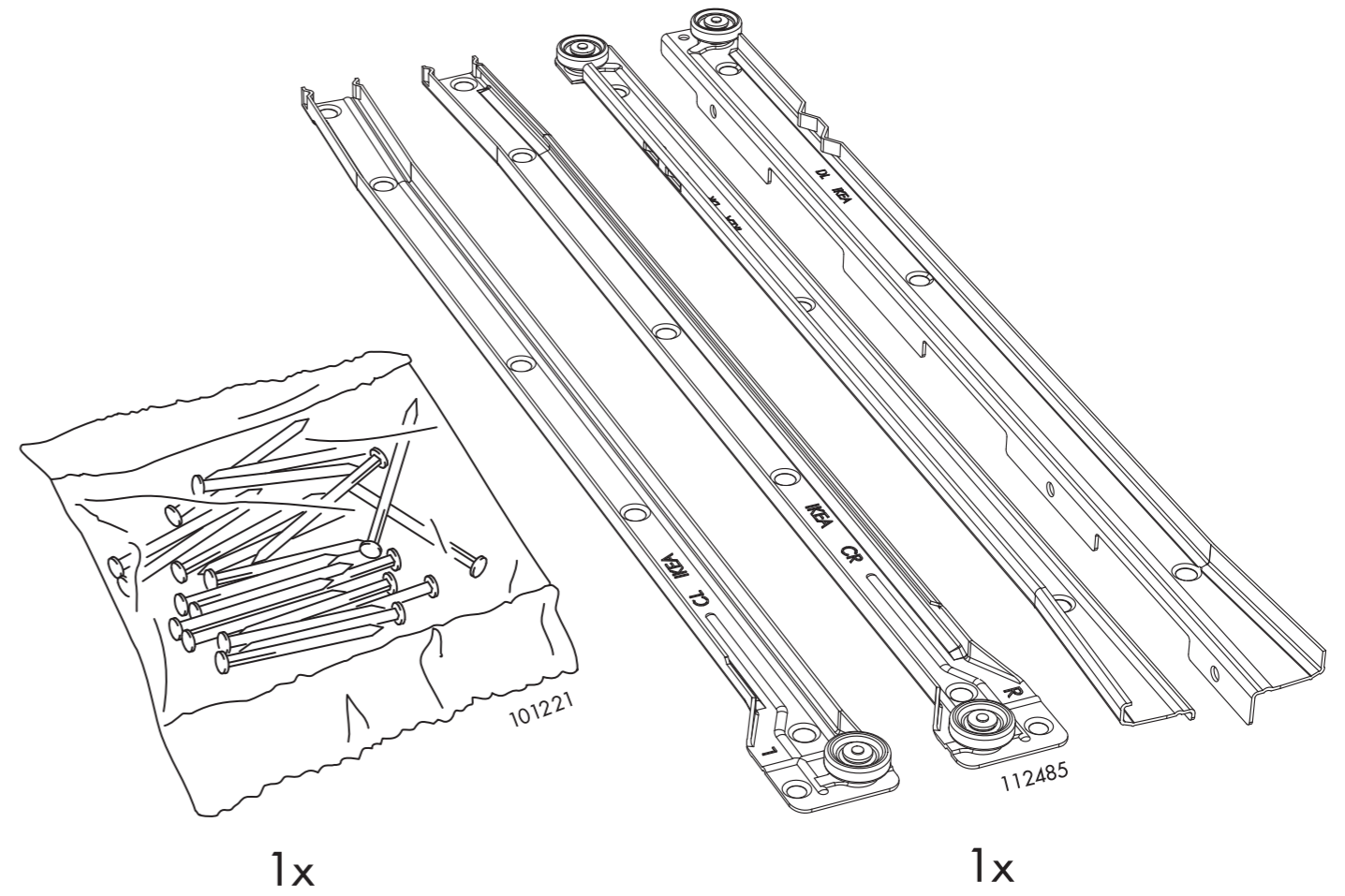
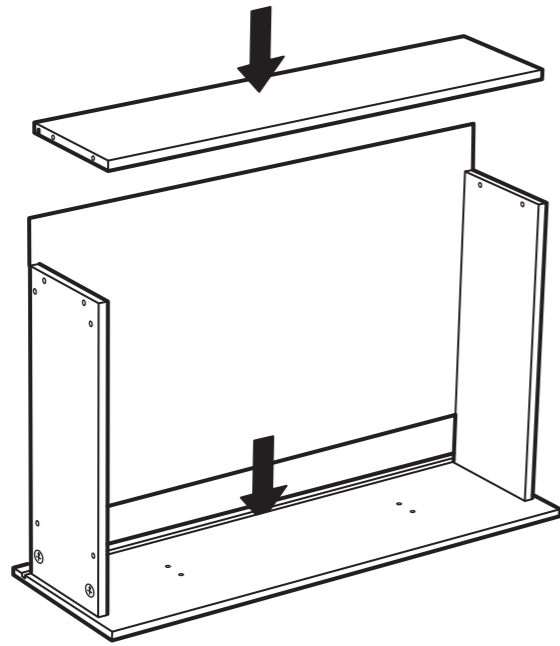
4x



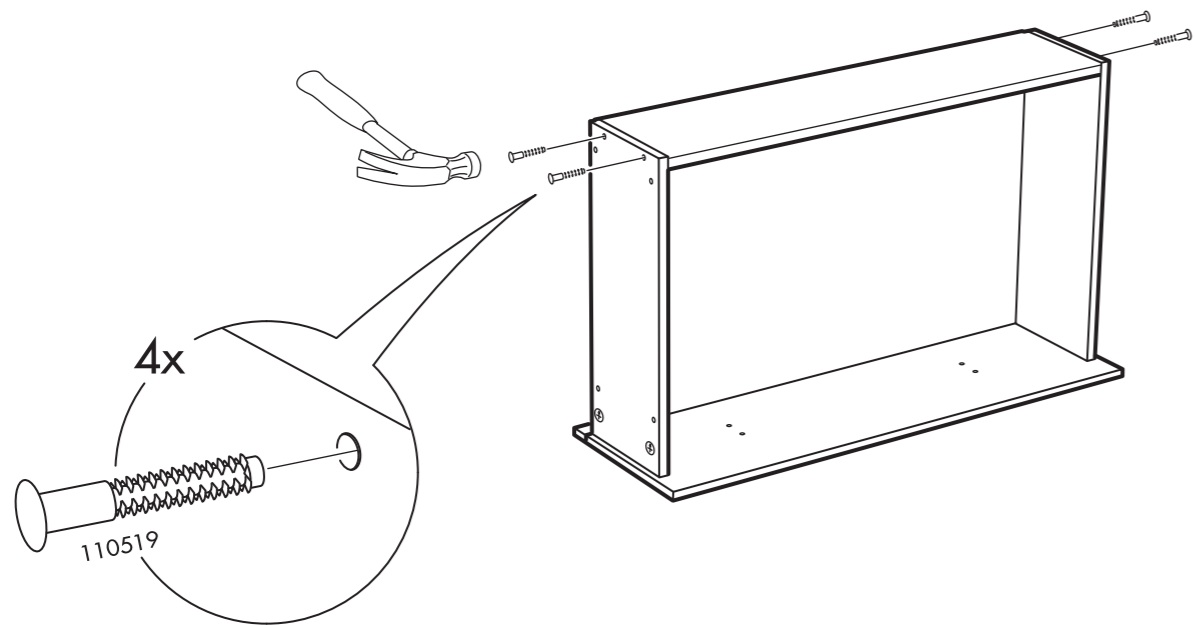
2x



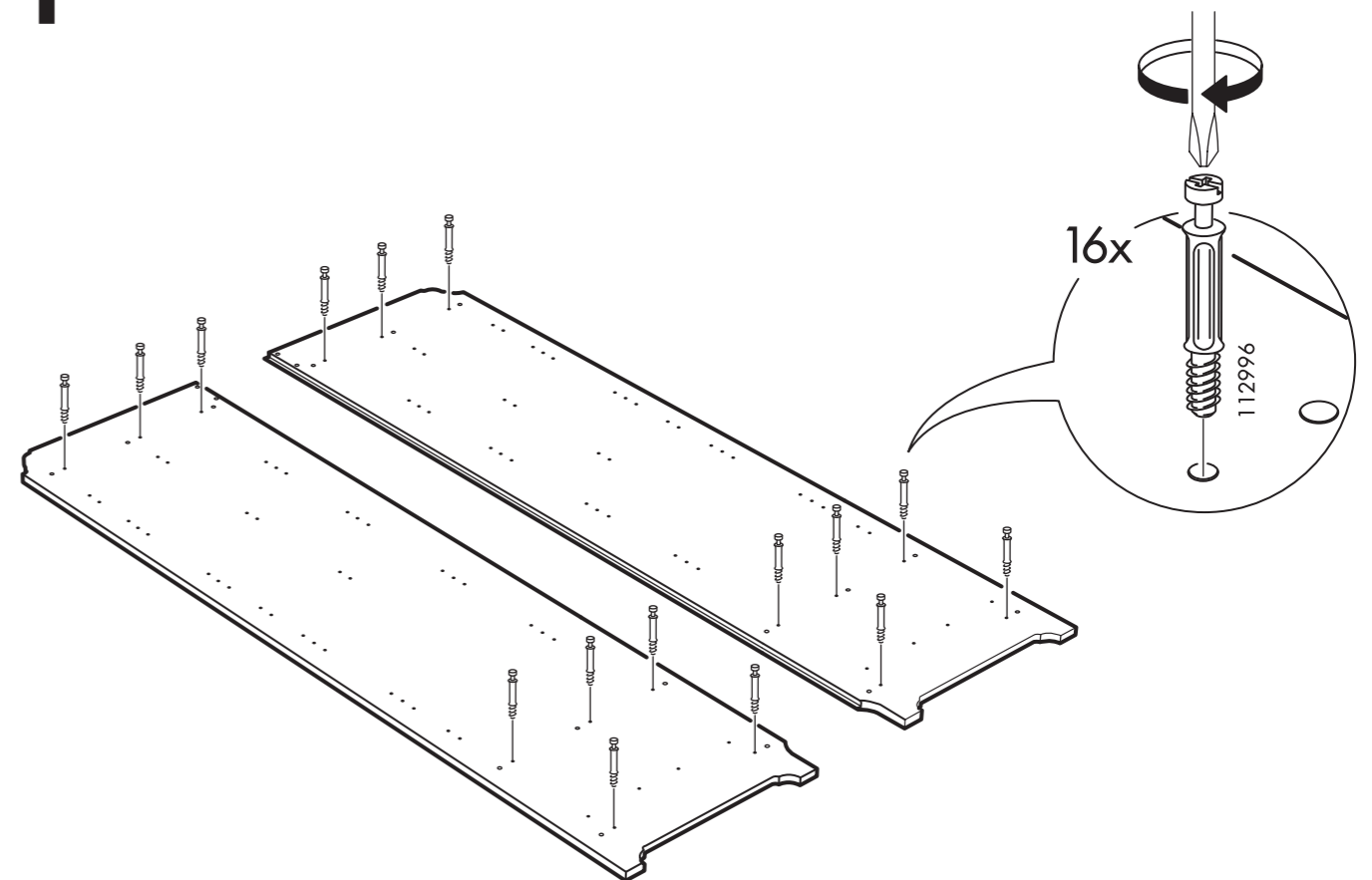
22



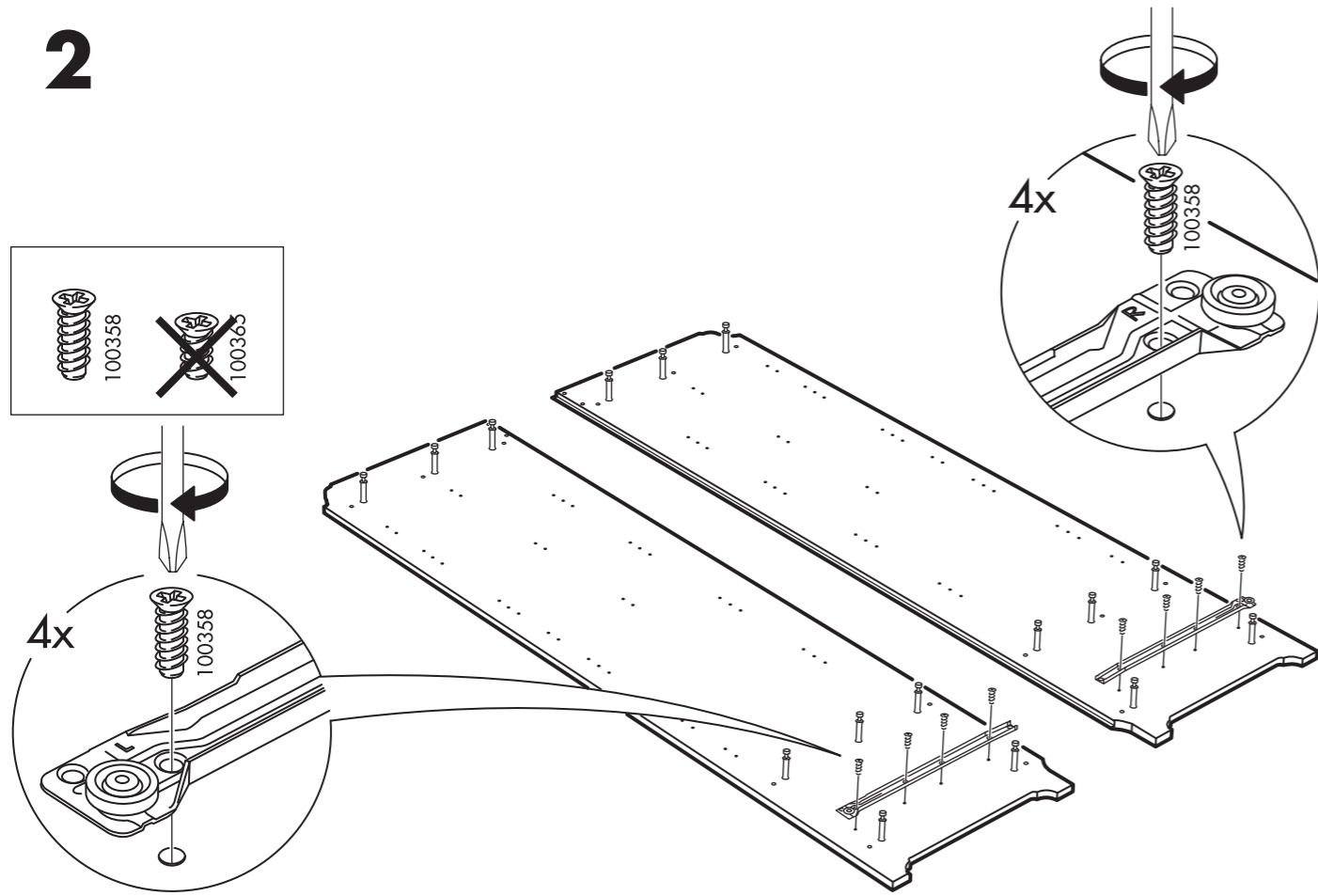
23



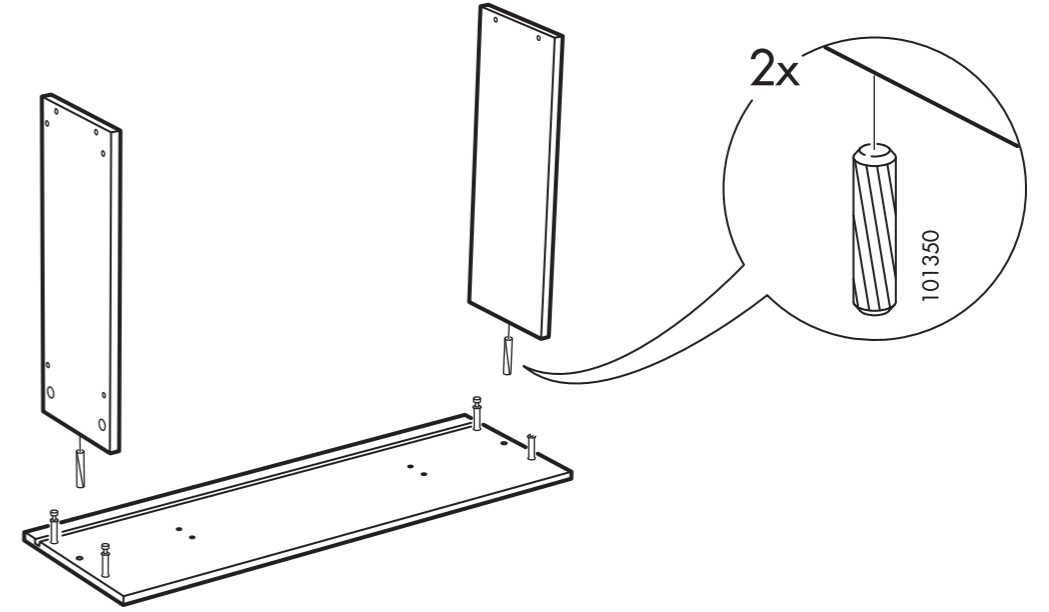
1



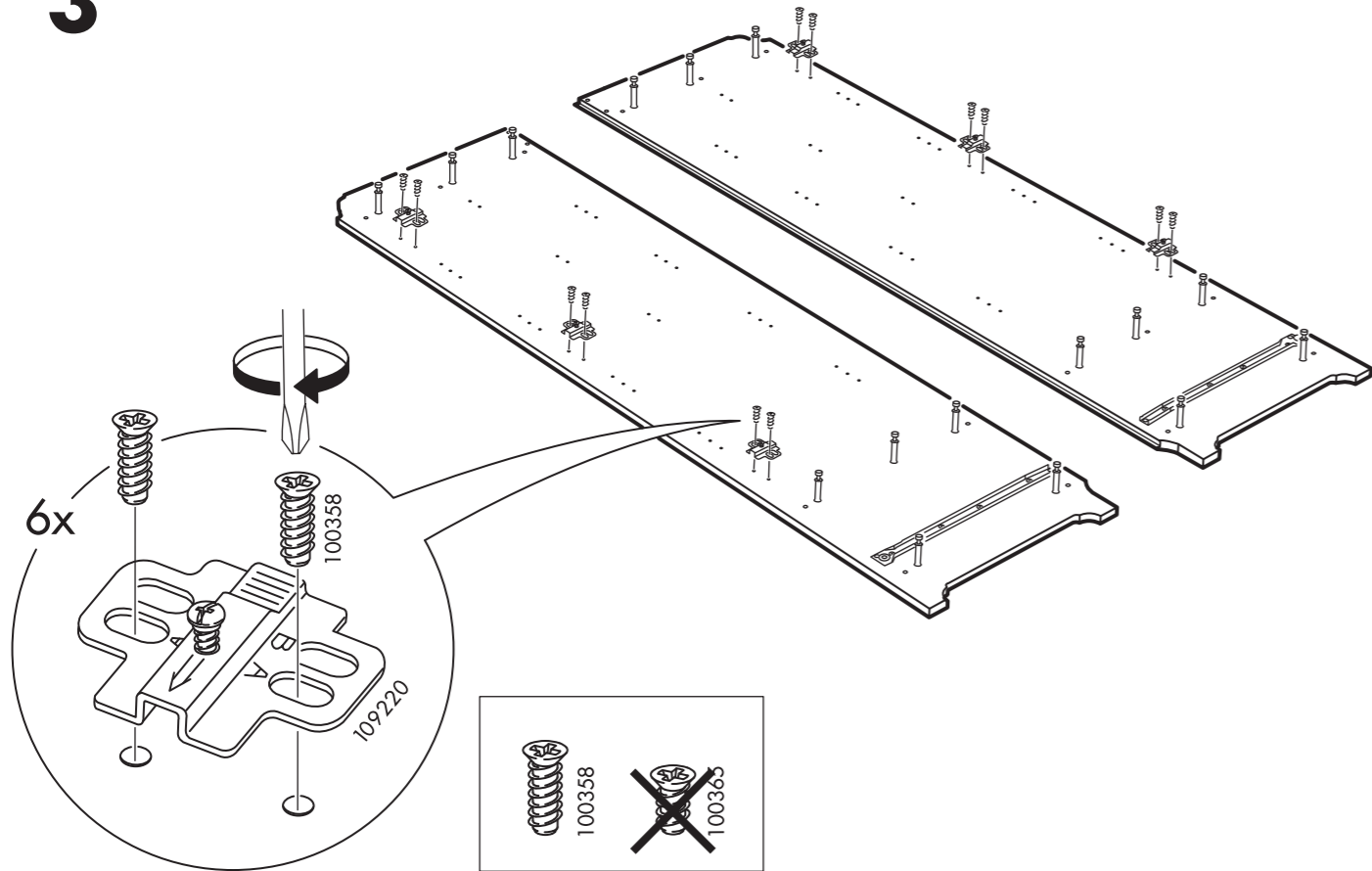
2



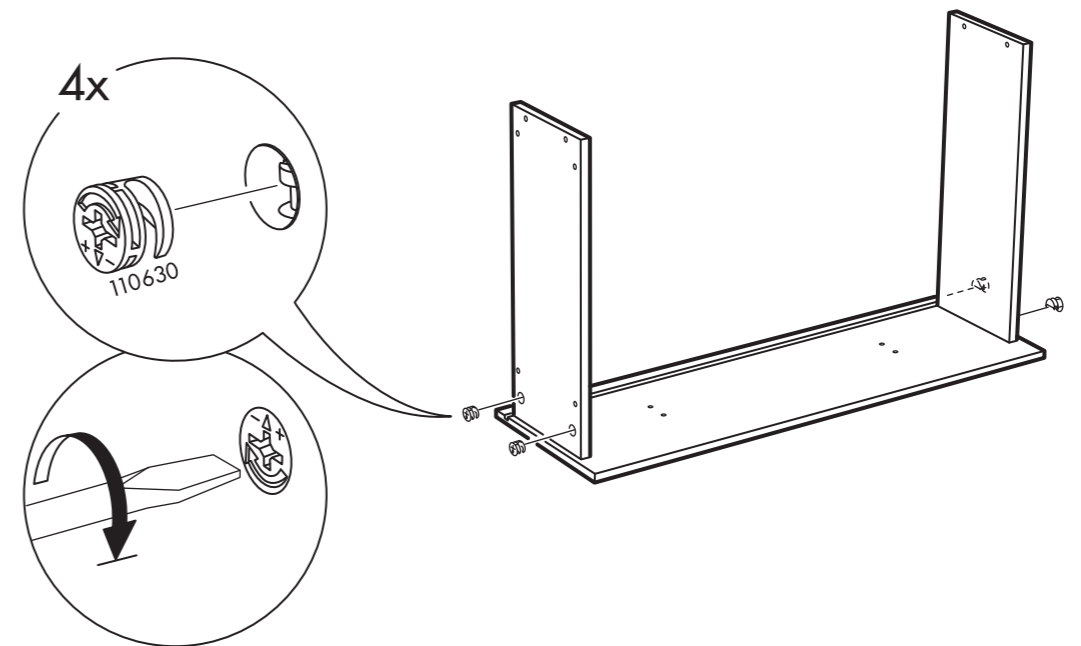
20



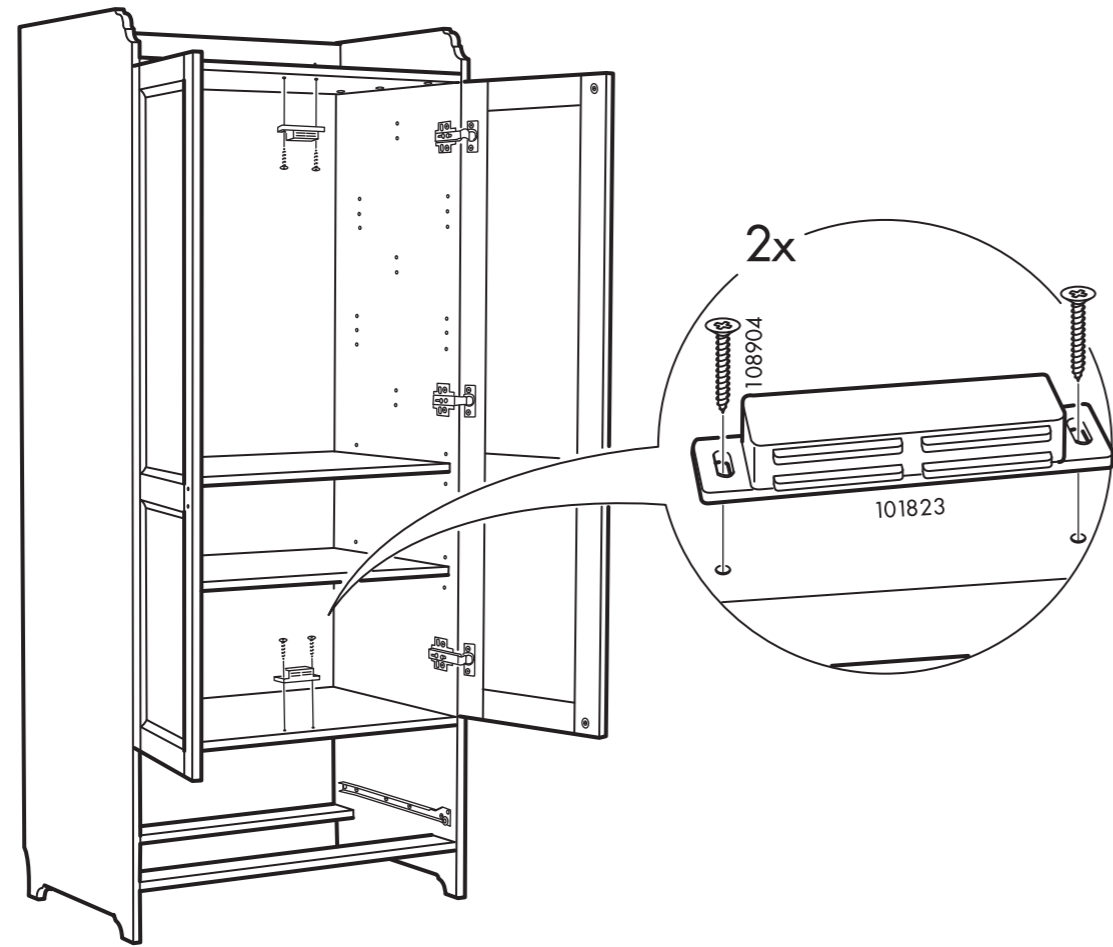
3



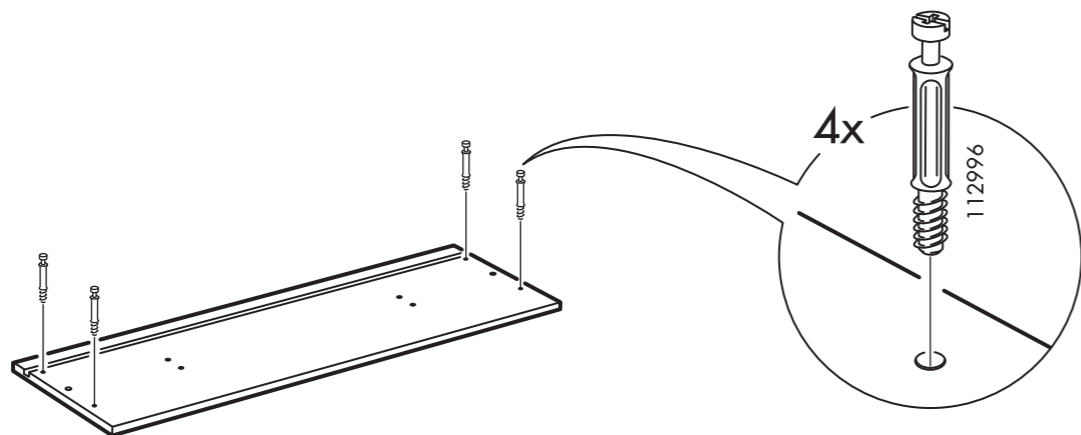
21



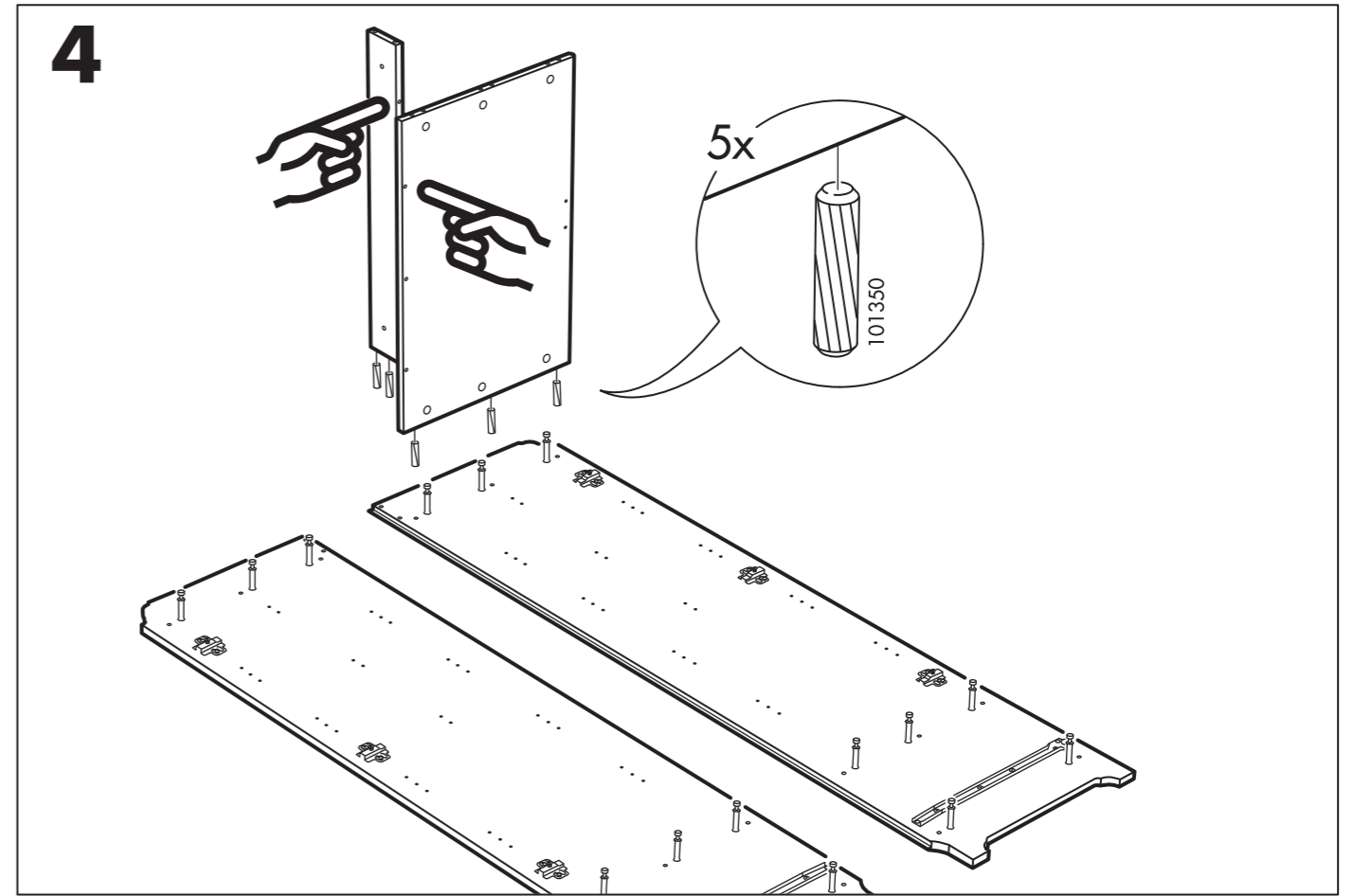
18



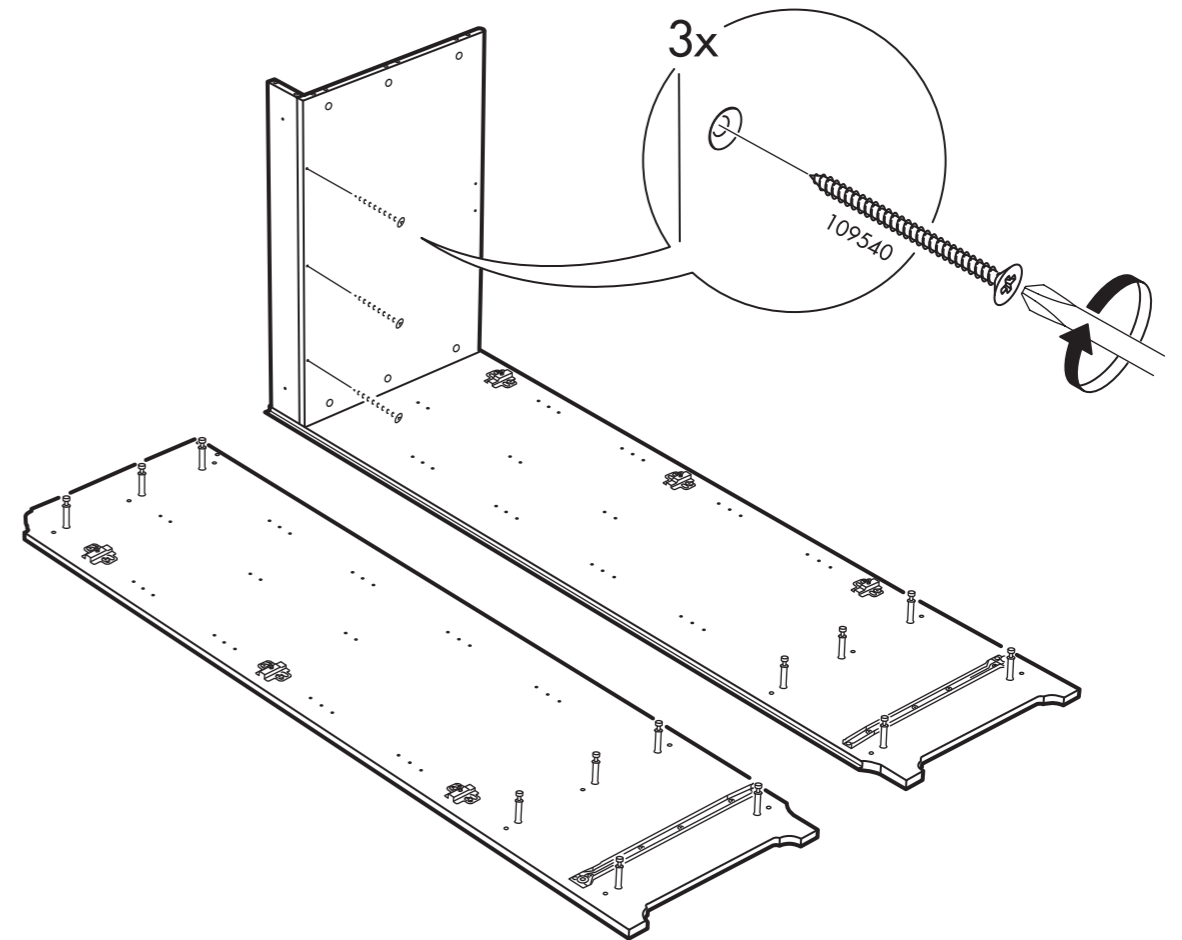
19



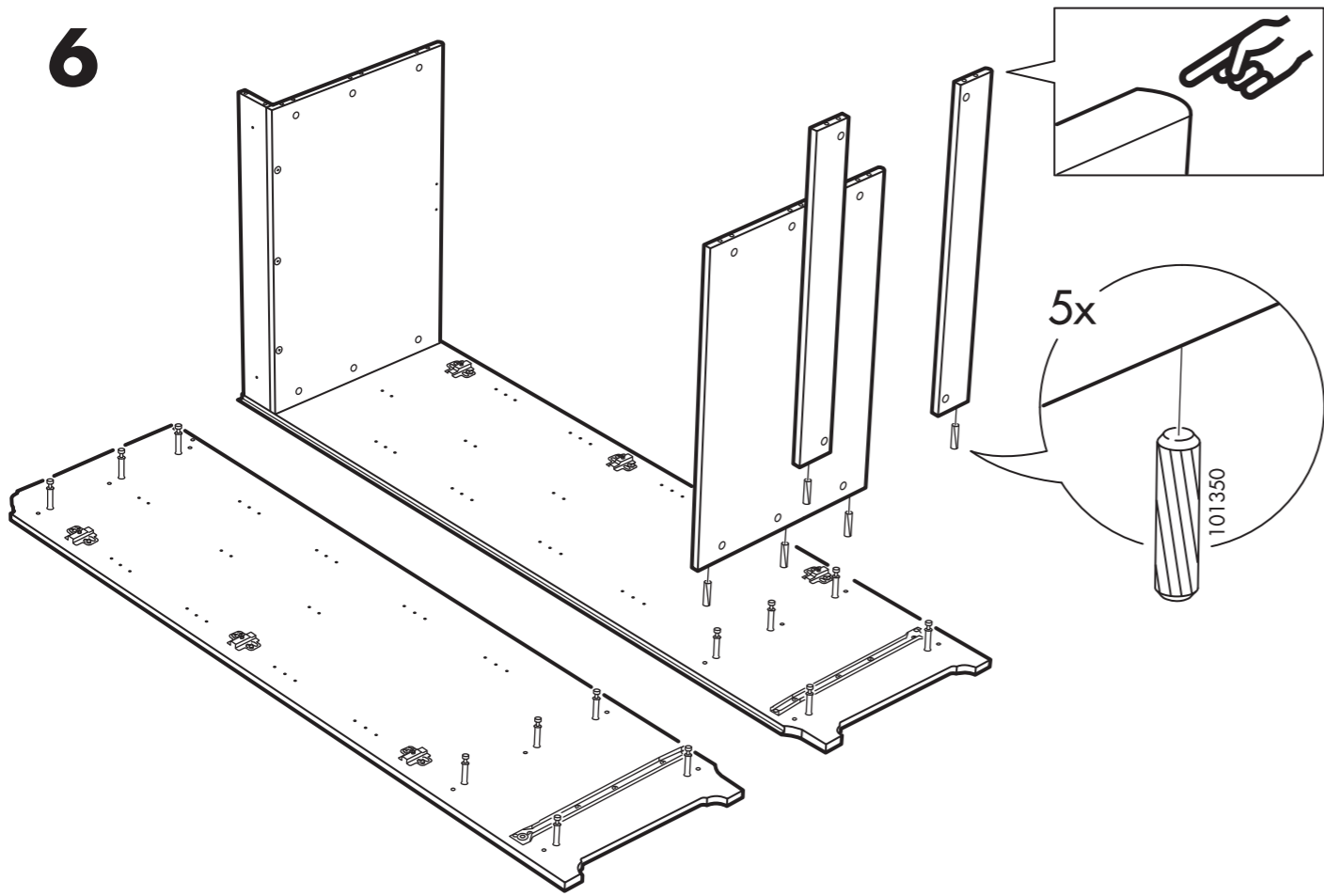
4



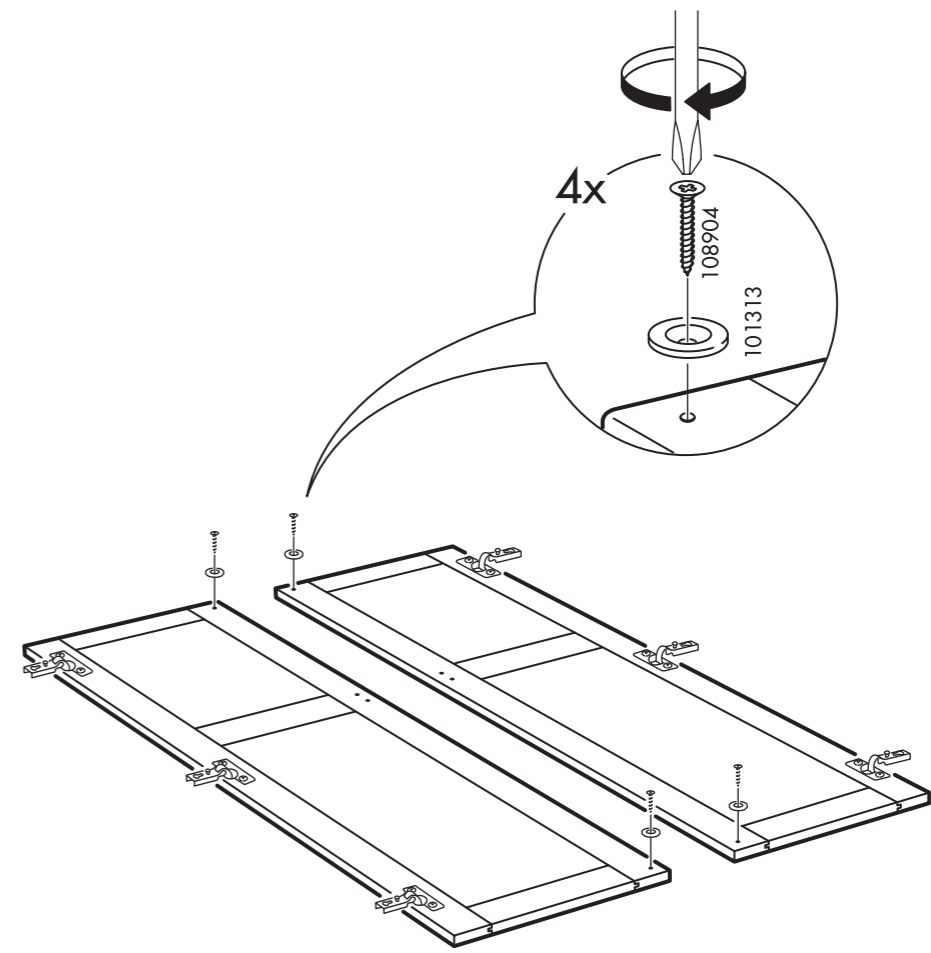
5



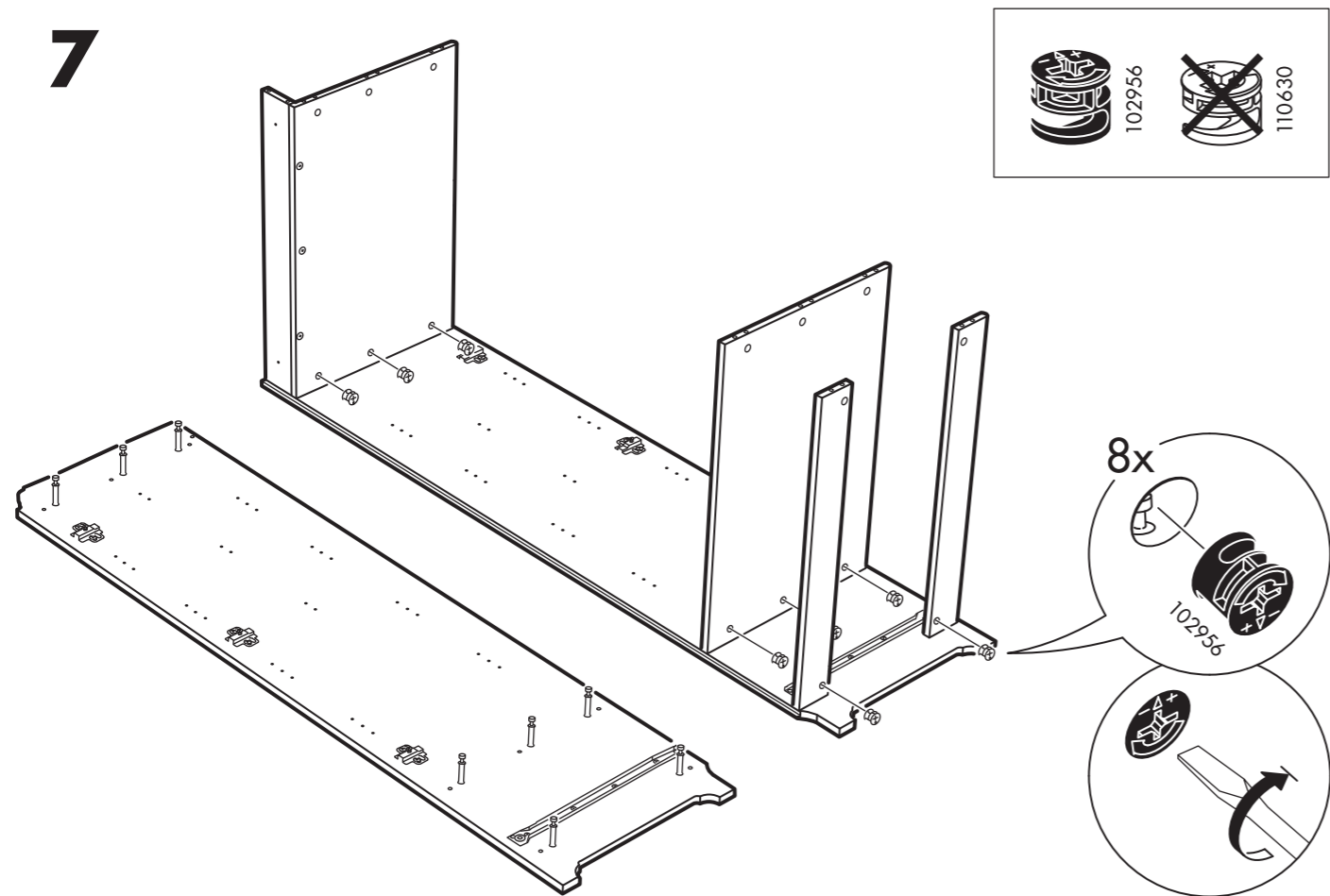
6



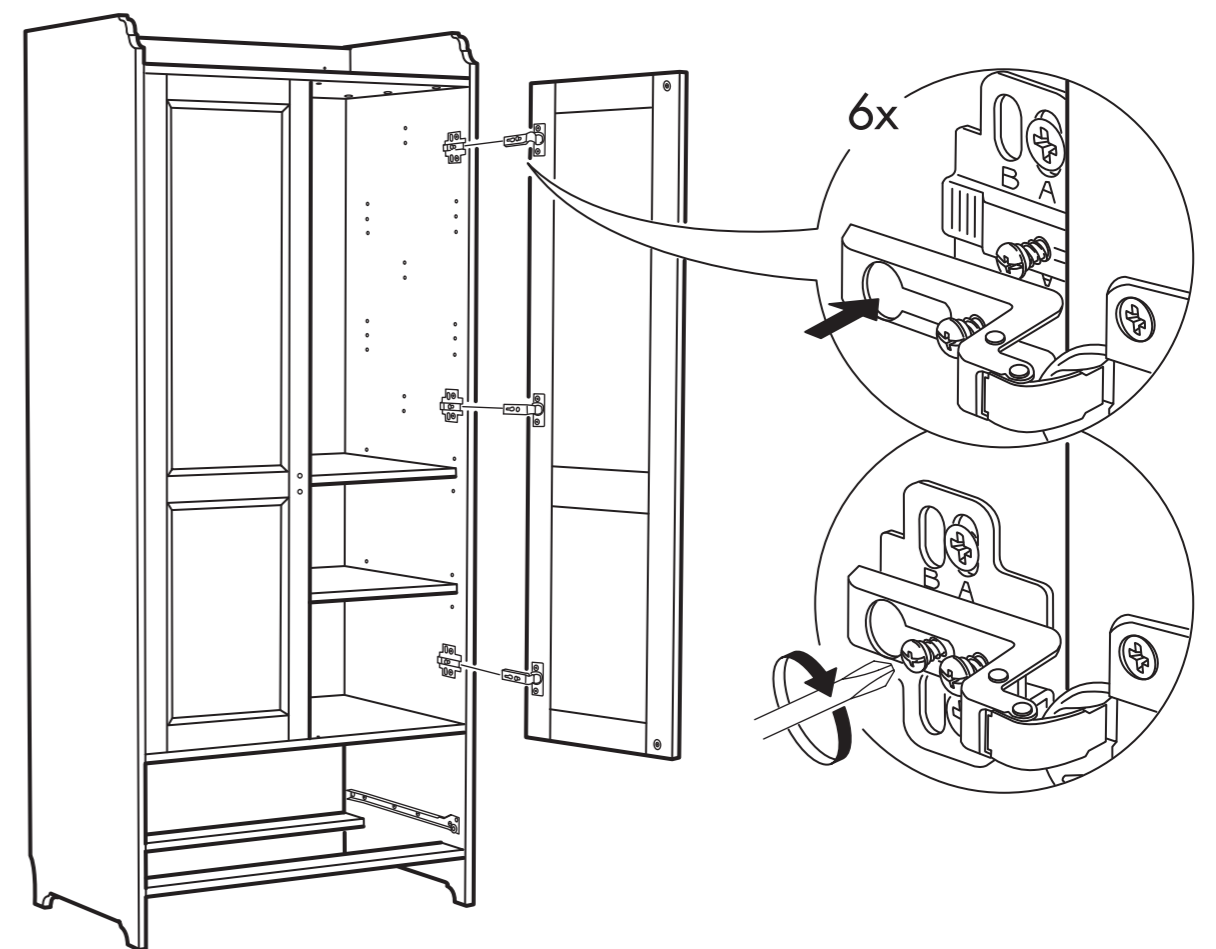
16



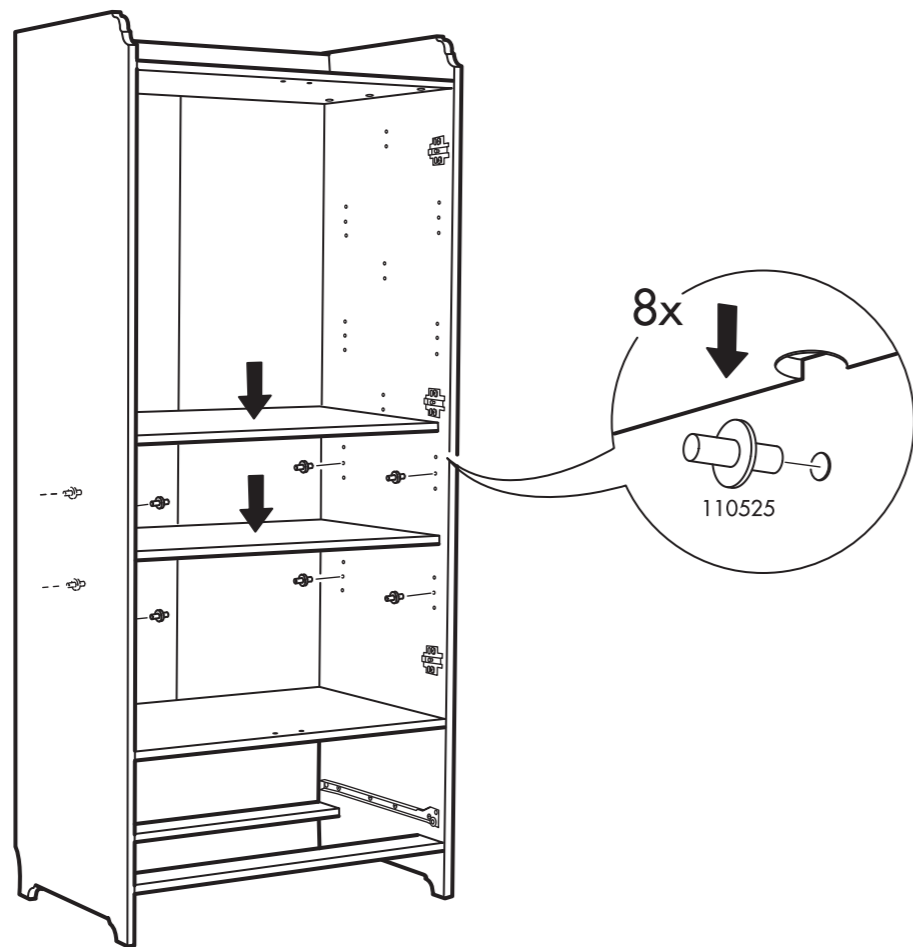
7



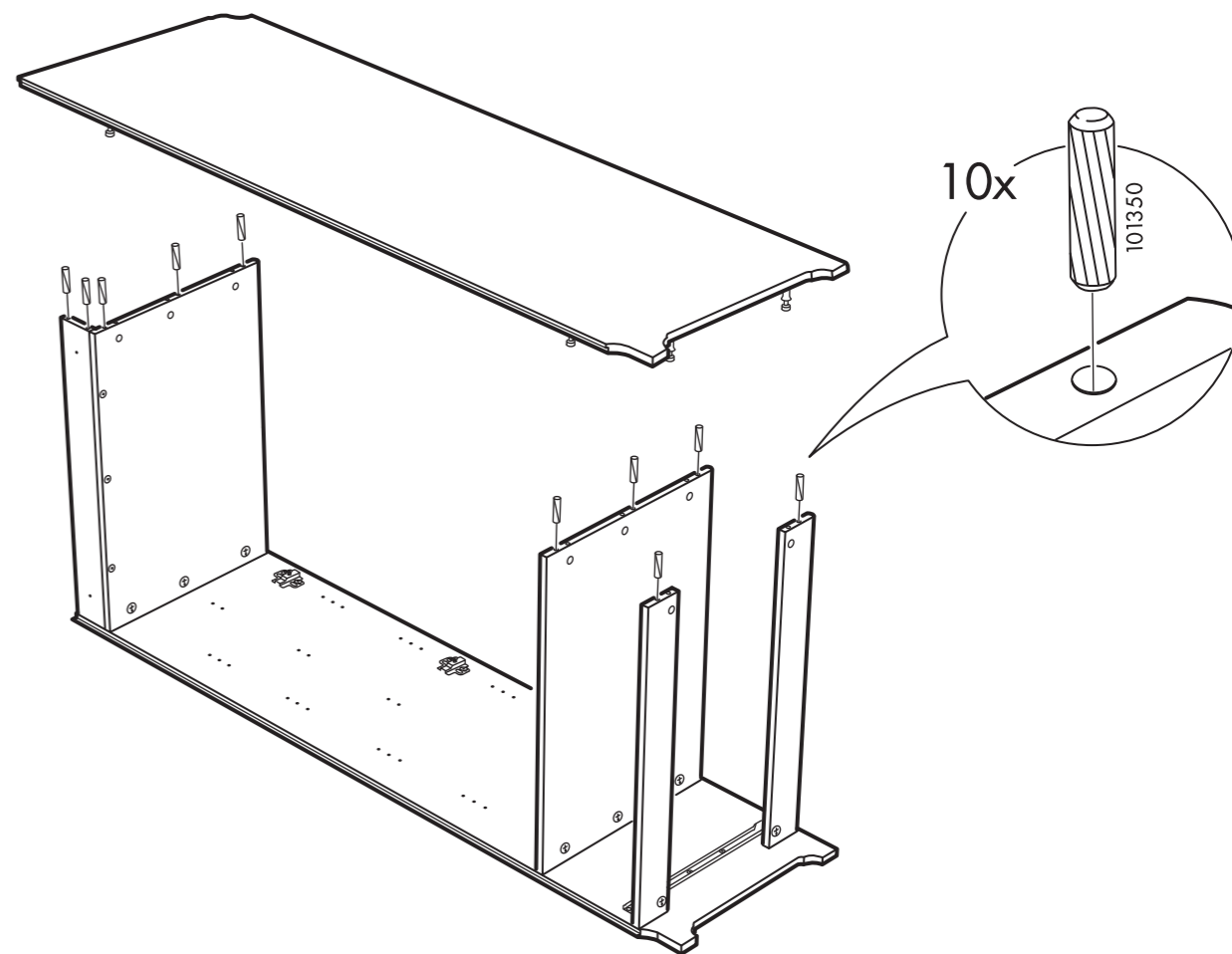
17



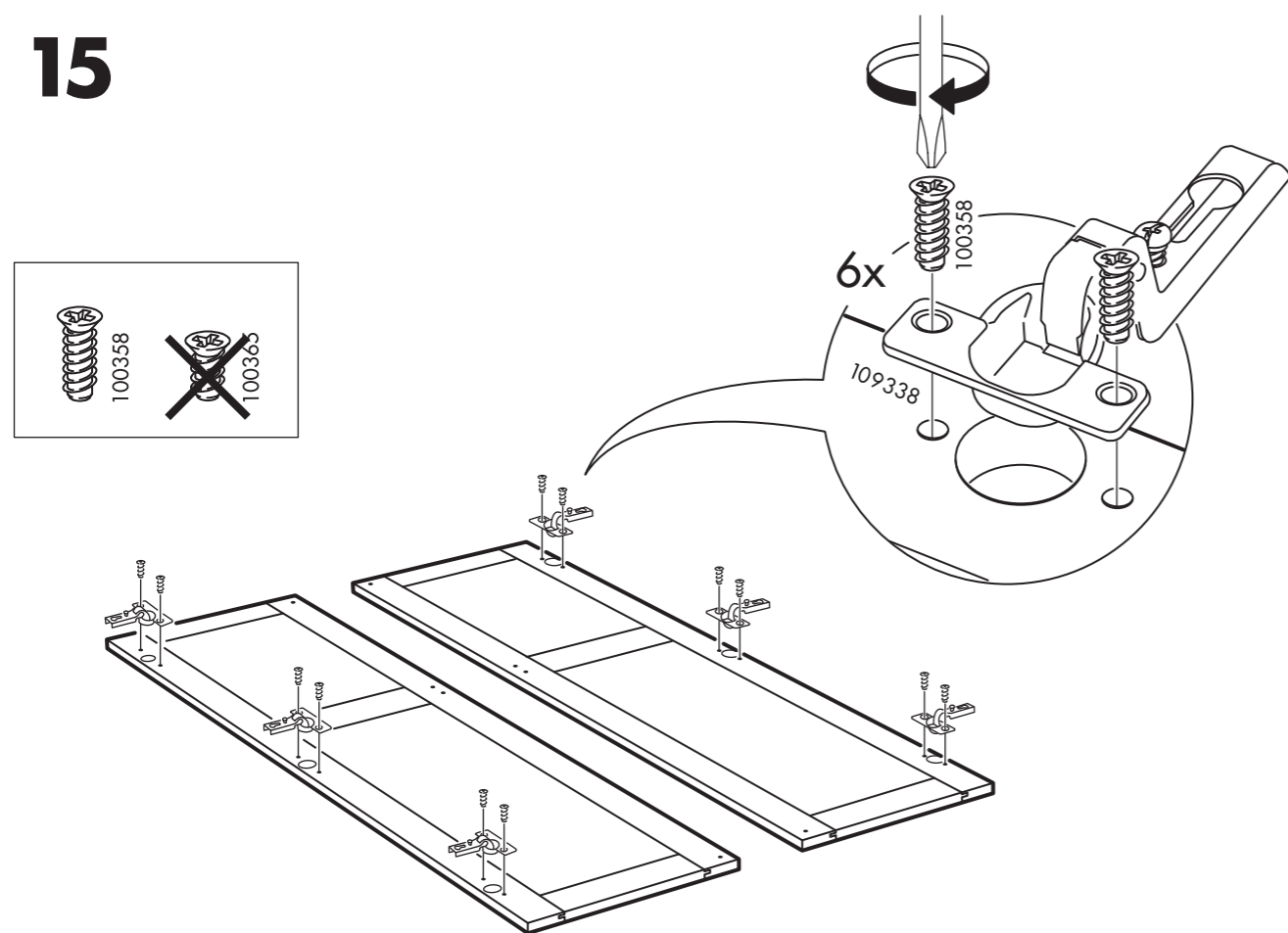
14



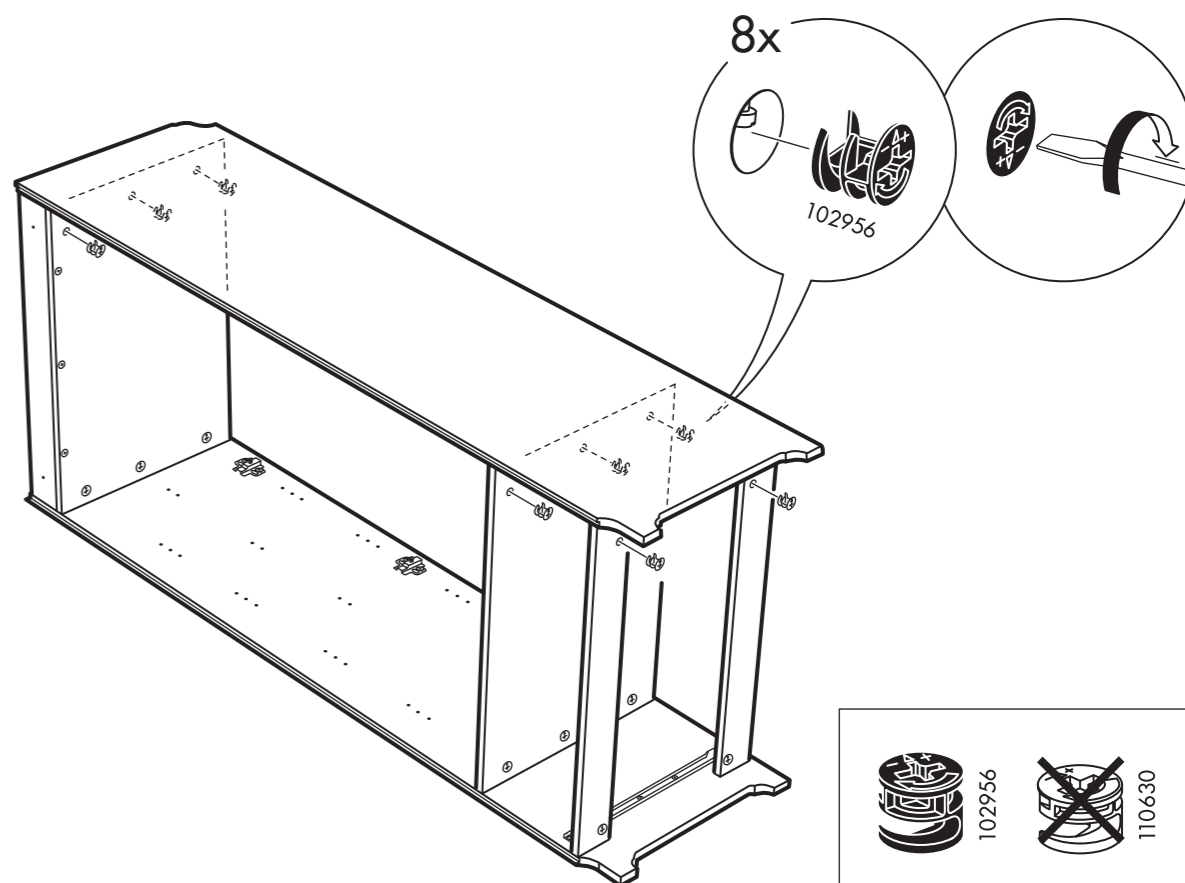
8



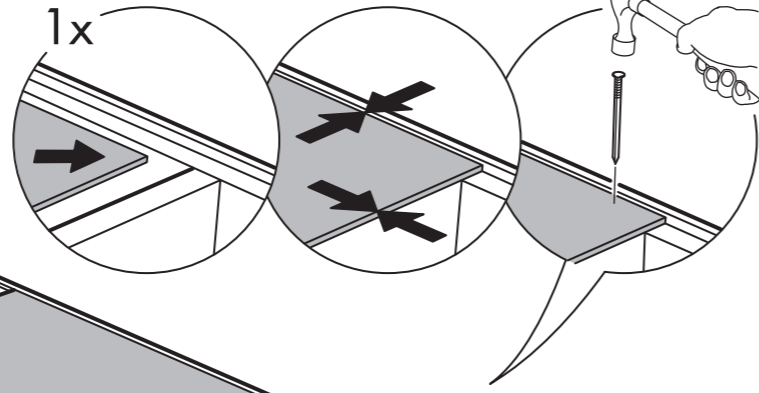
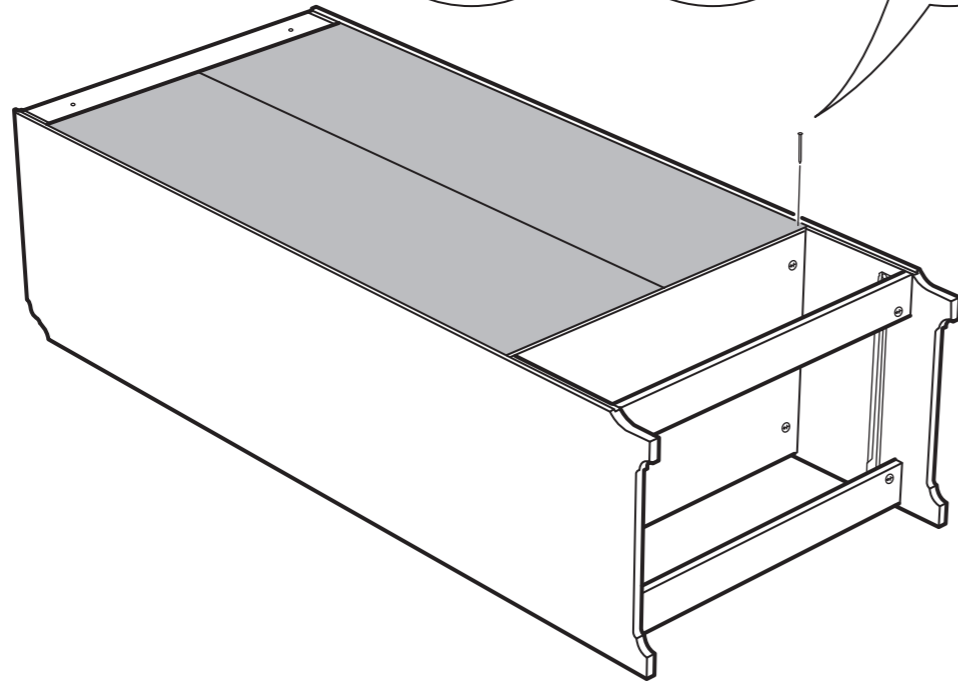
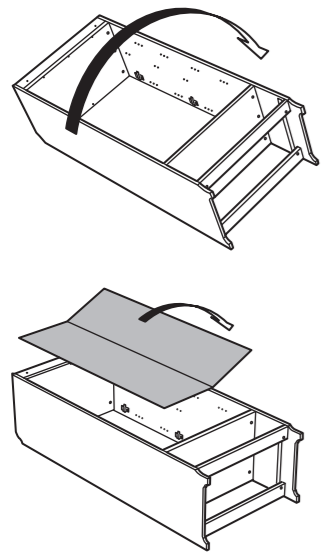
15



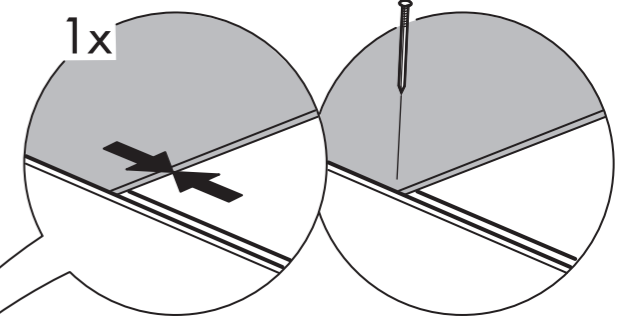
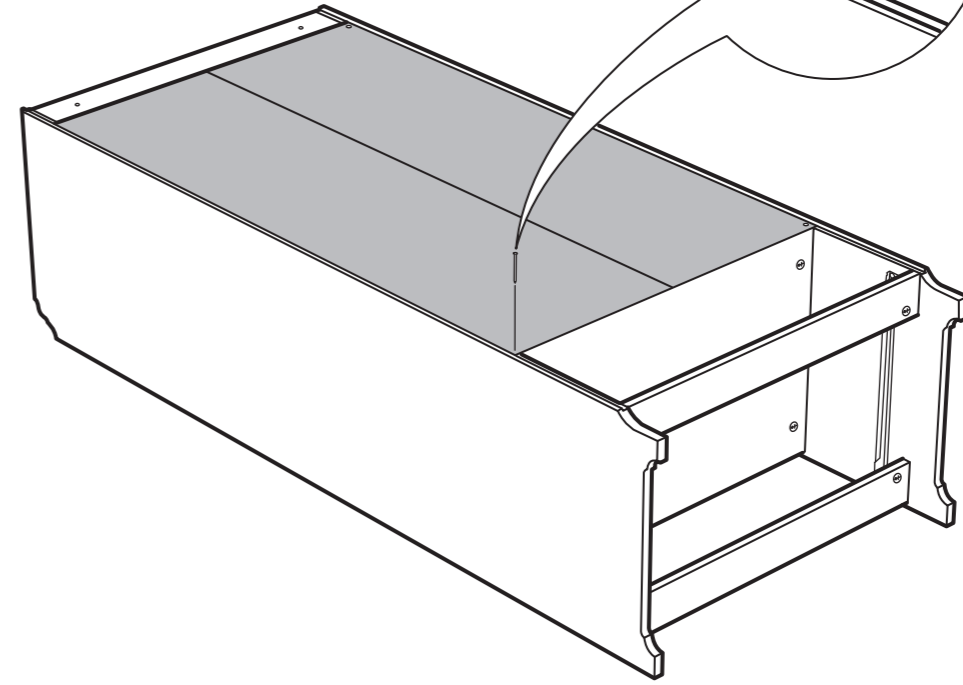
9



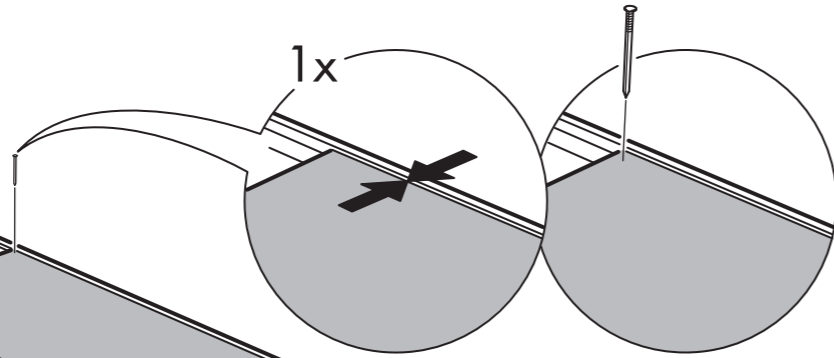
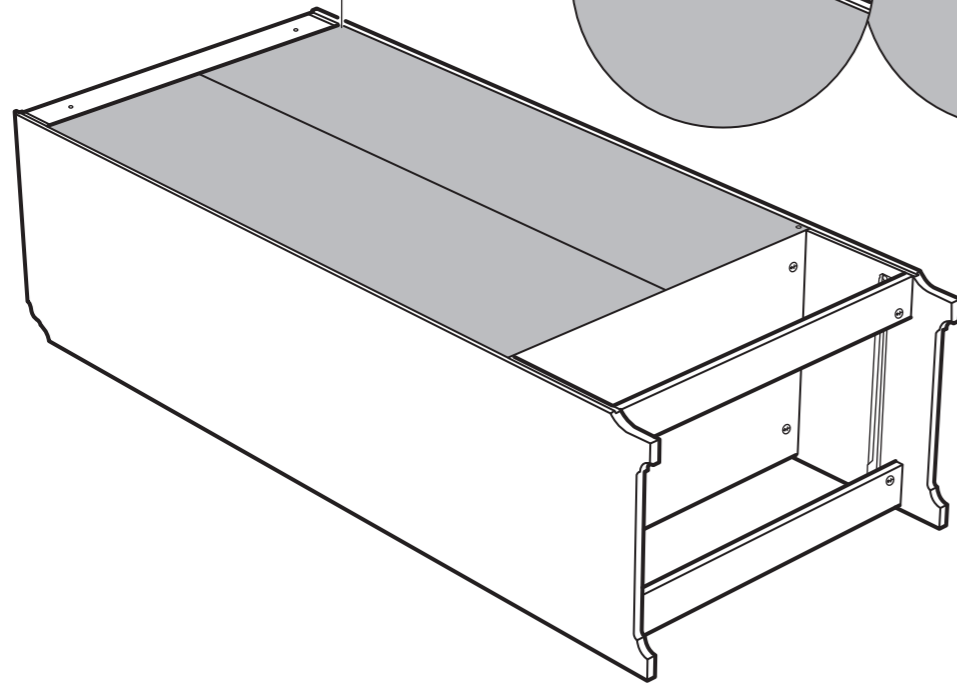
10



12



11



13

