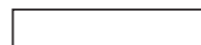
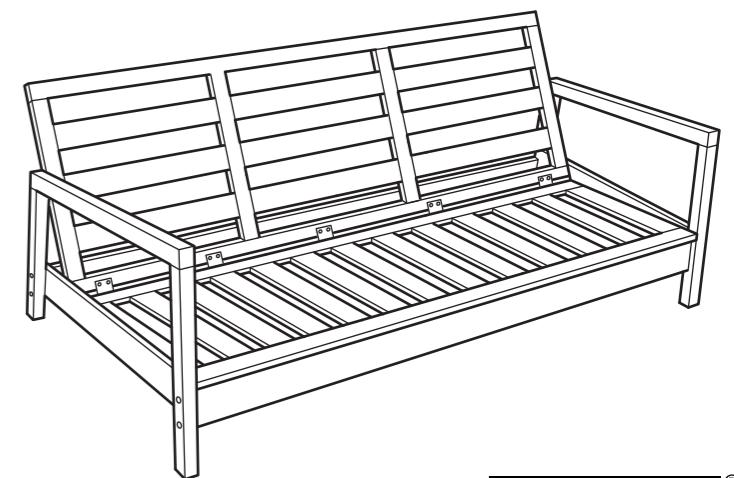
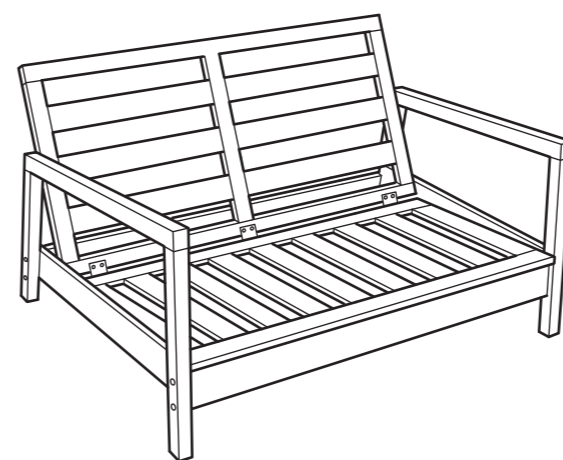
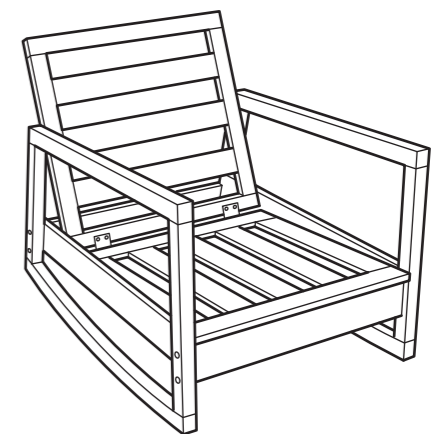
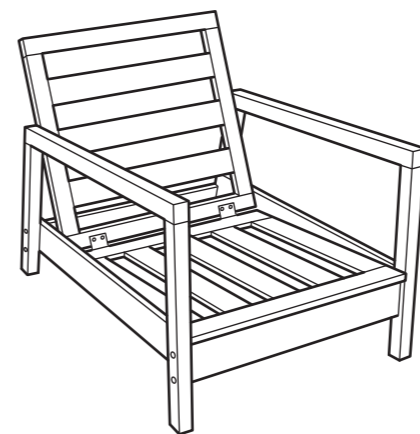
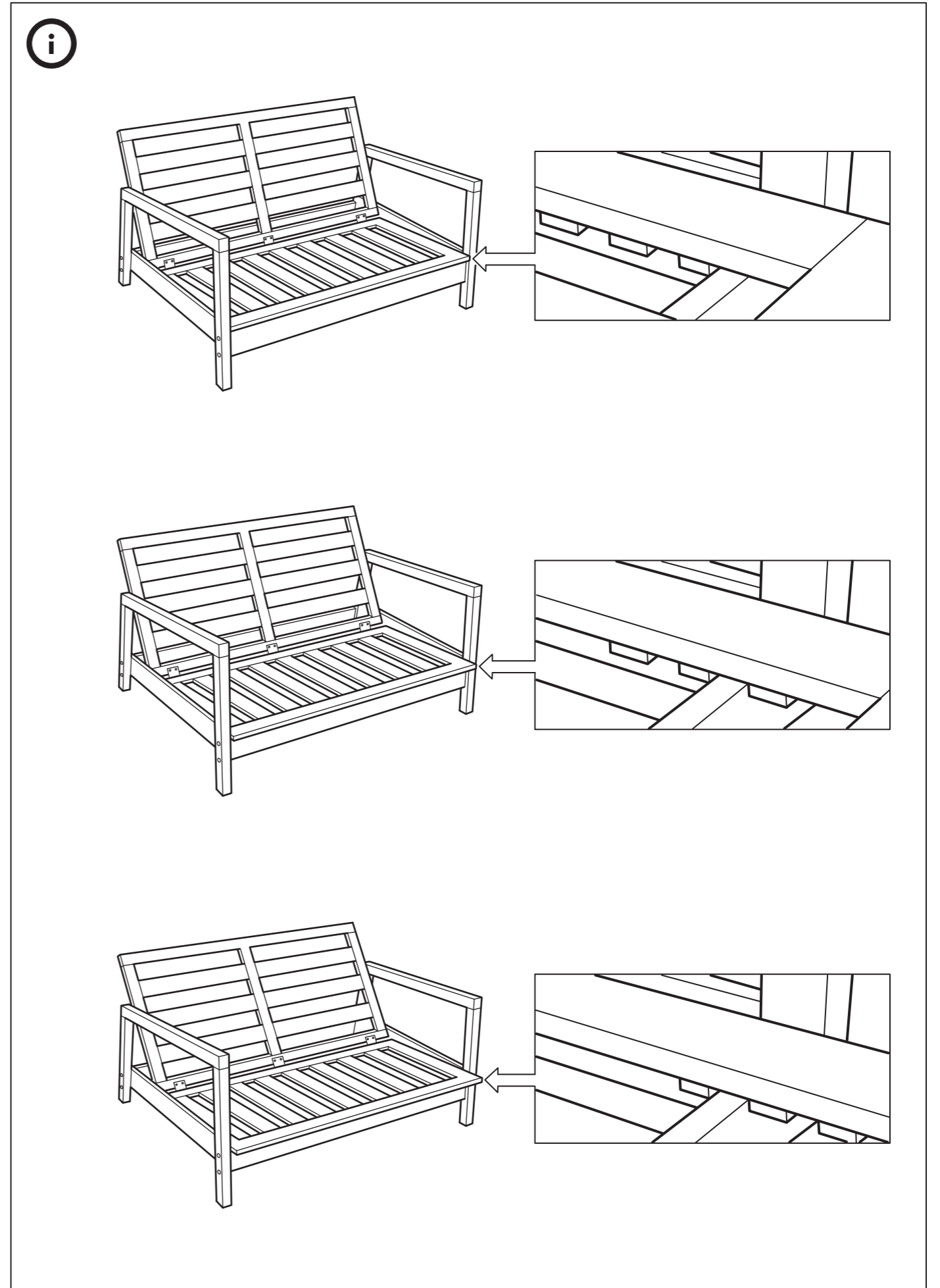
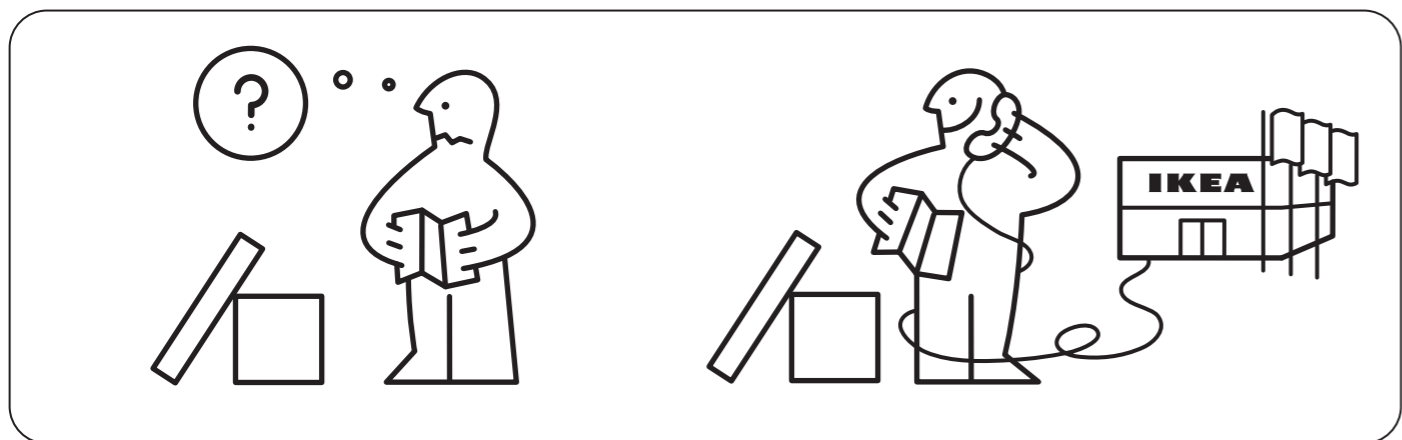
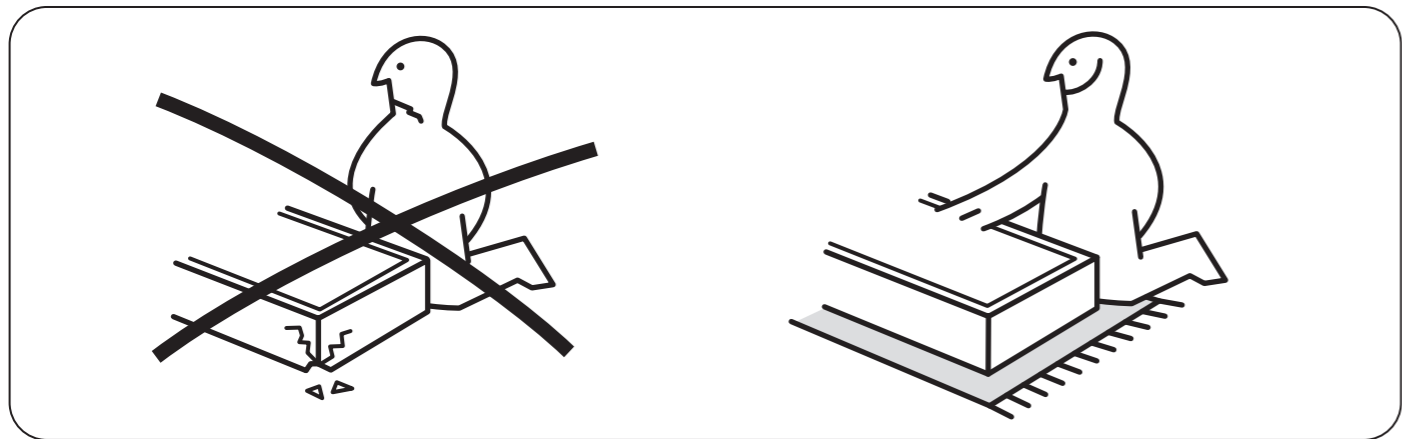
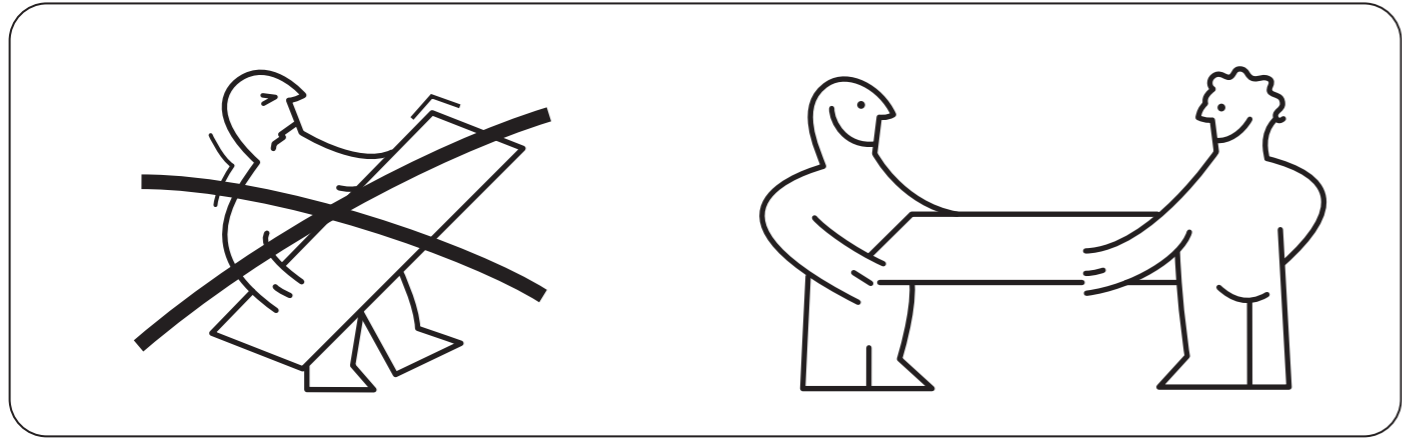
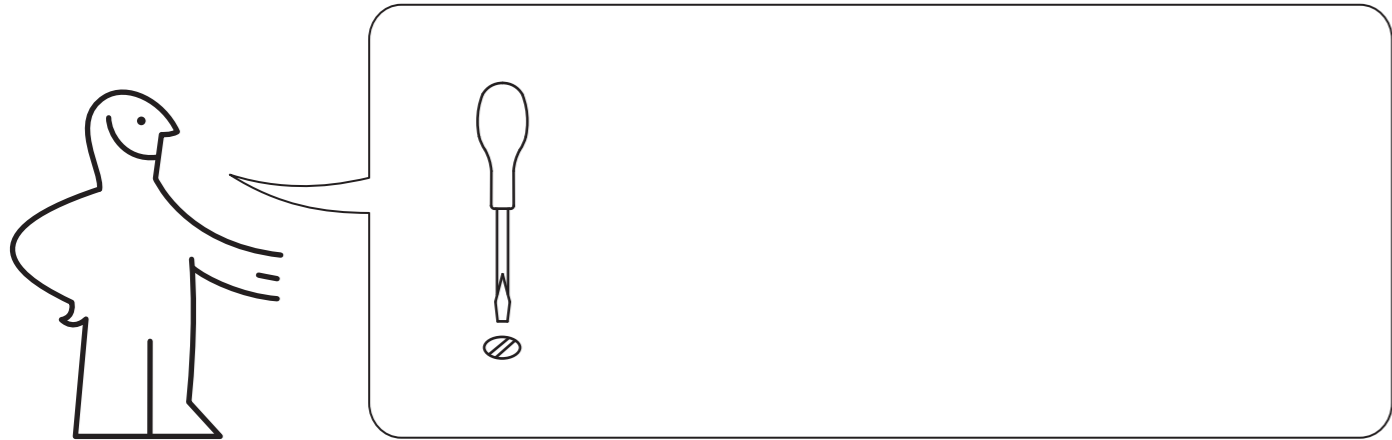
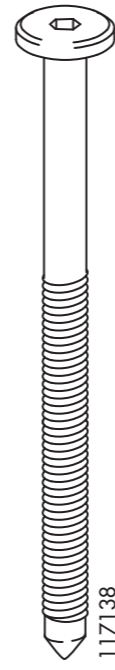
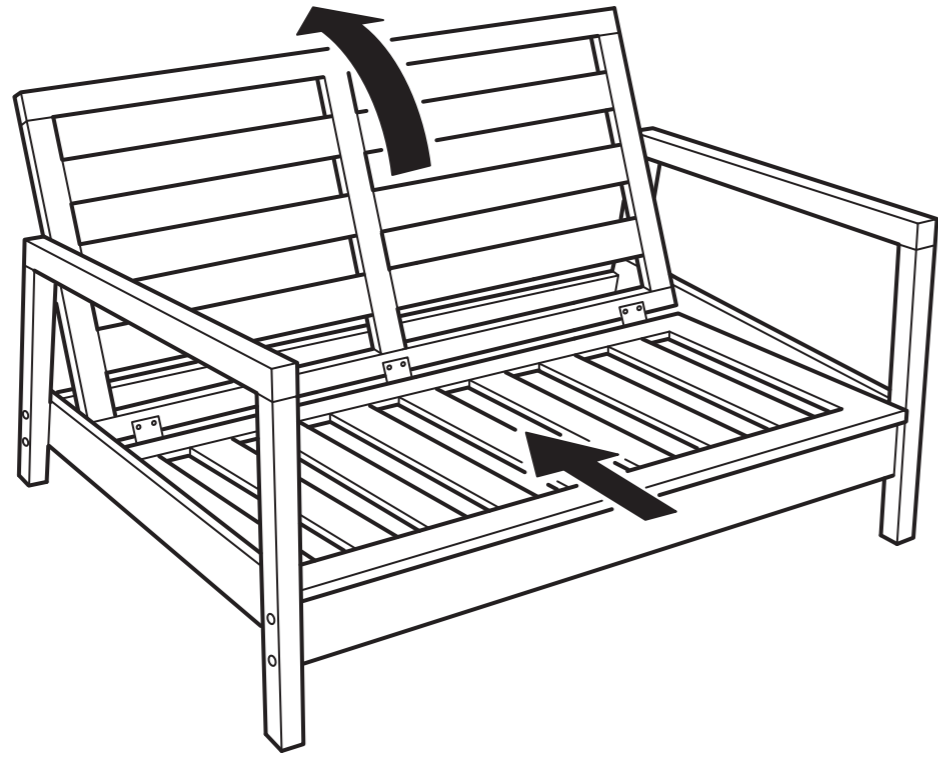


# LILLBERG





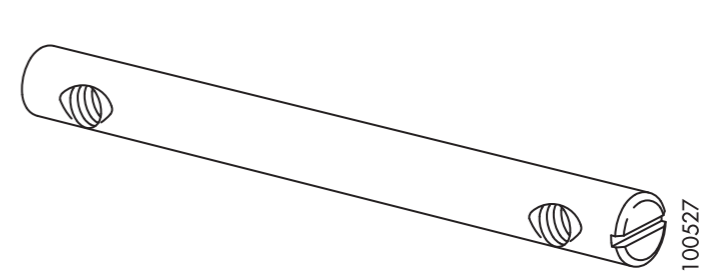
6



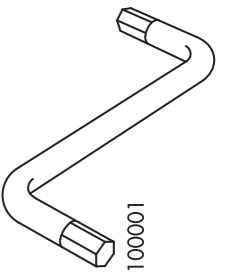
8x



4x

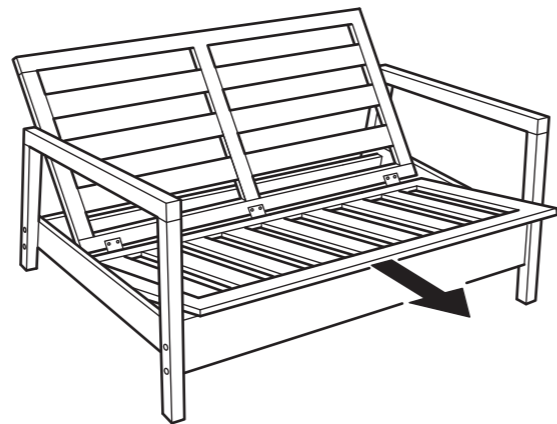
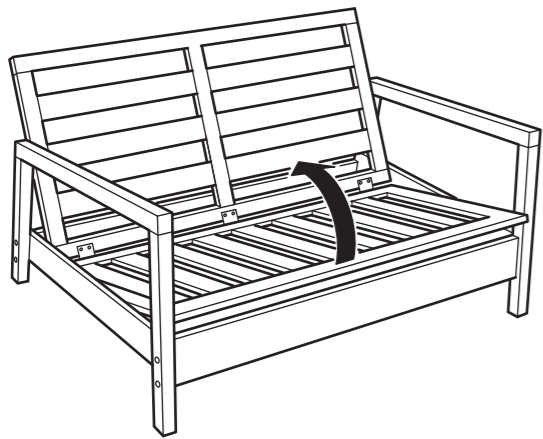


4x

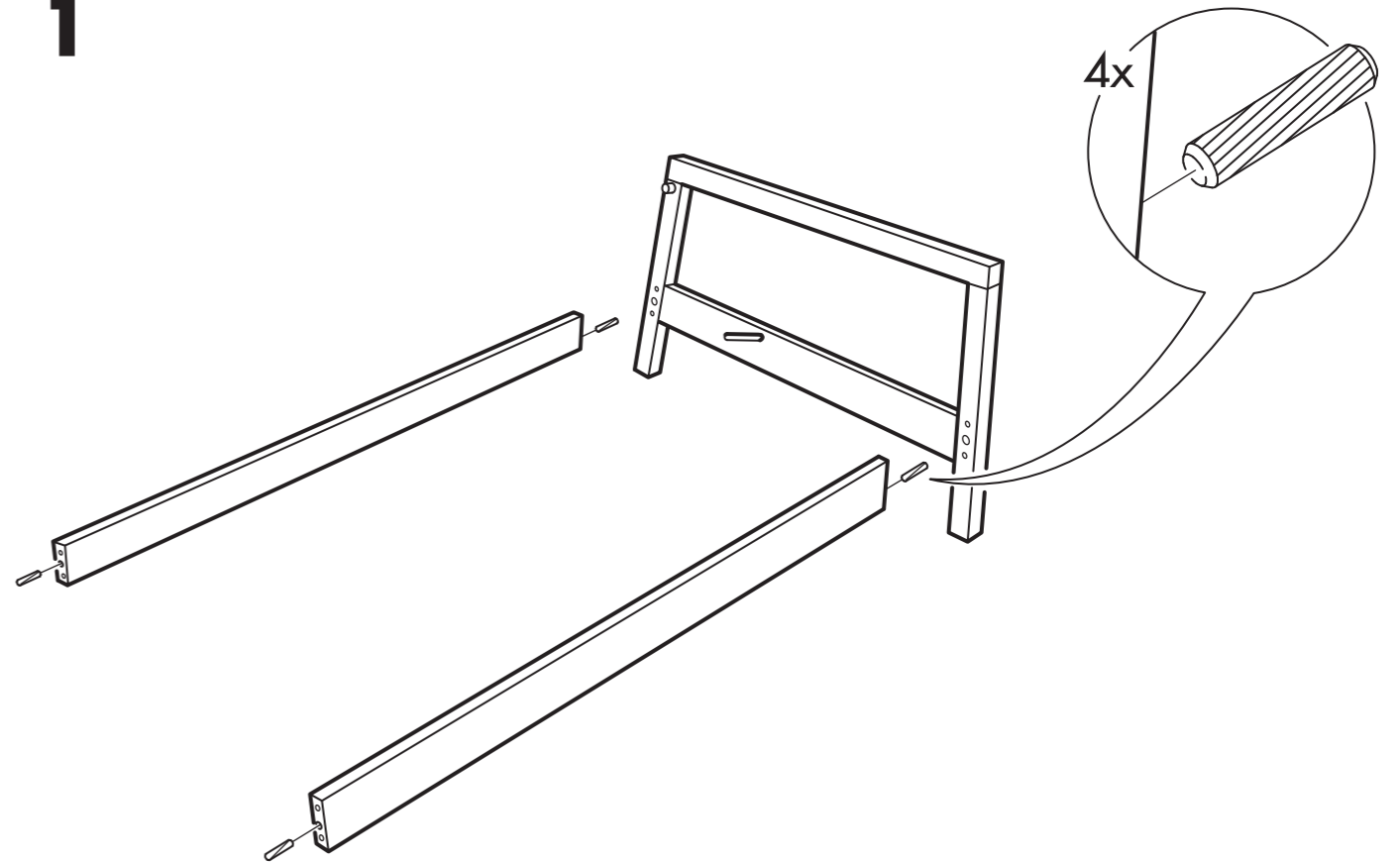


1x

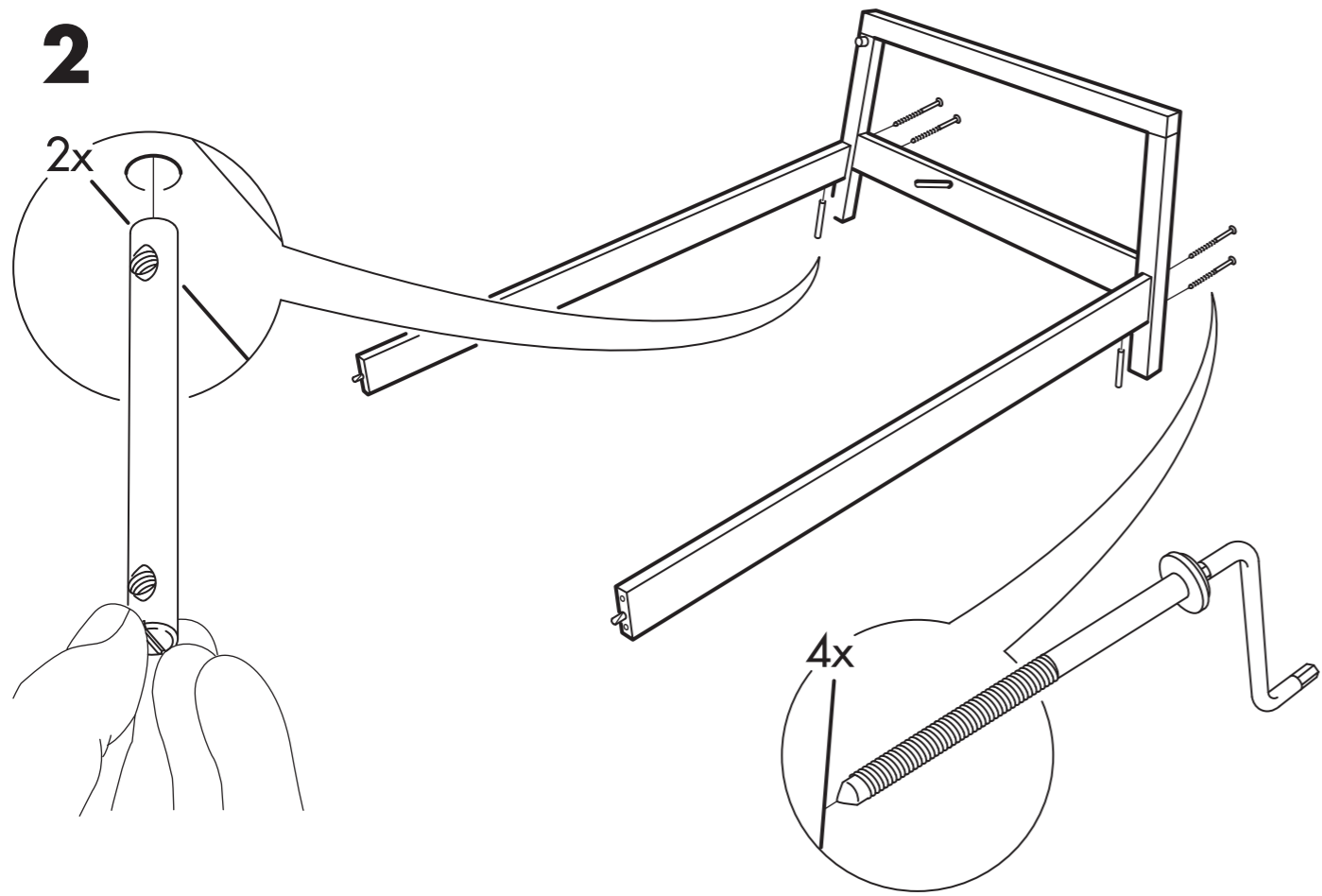
i



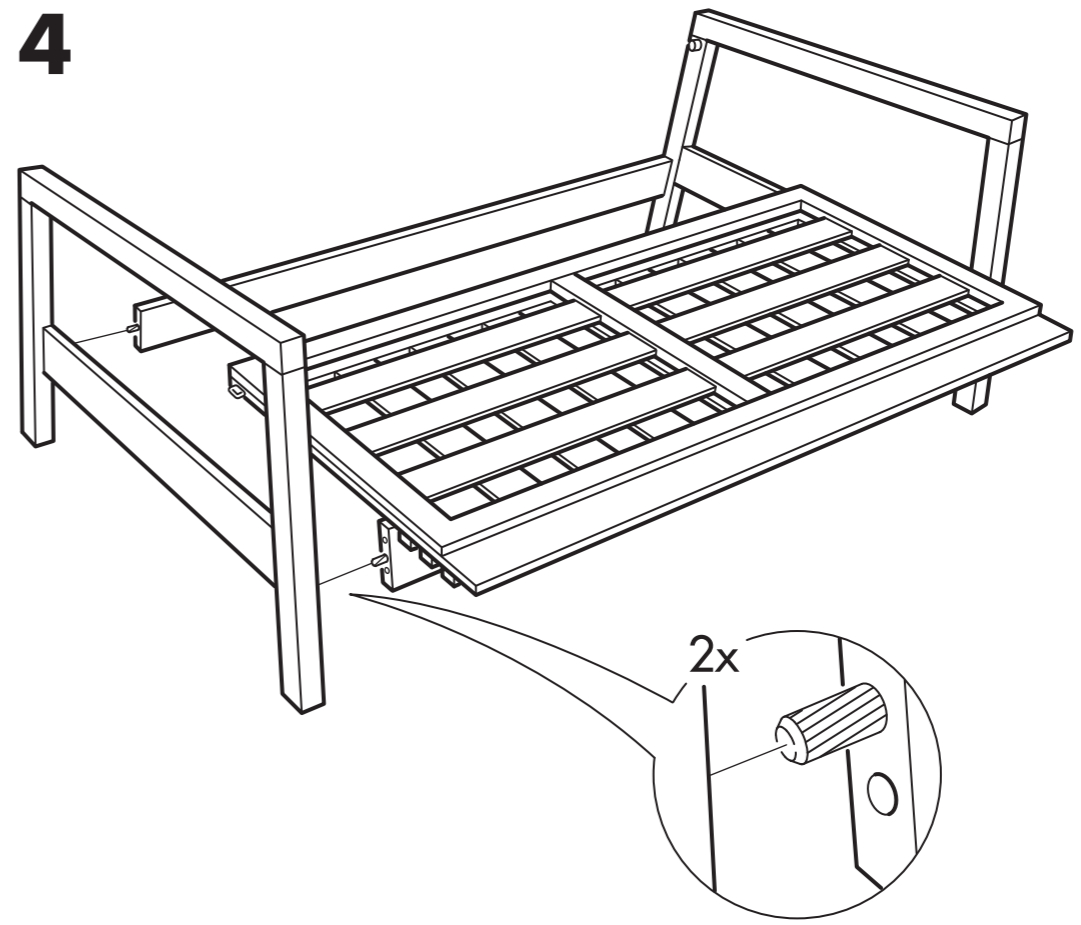
1



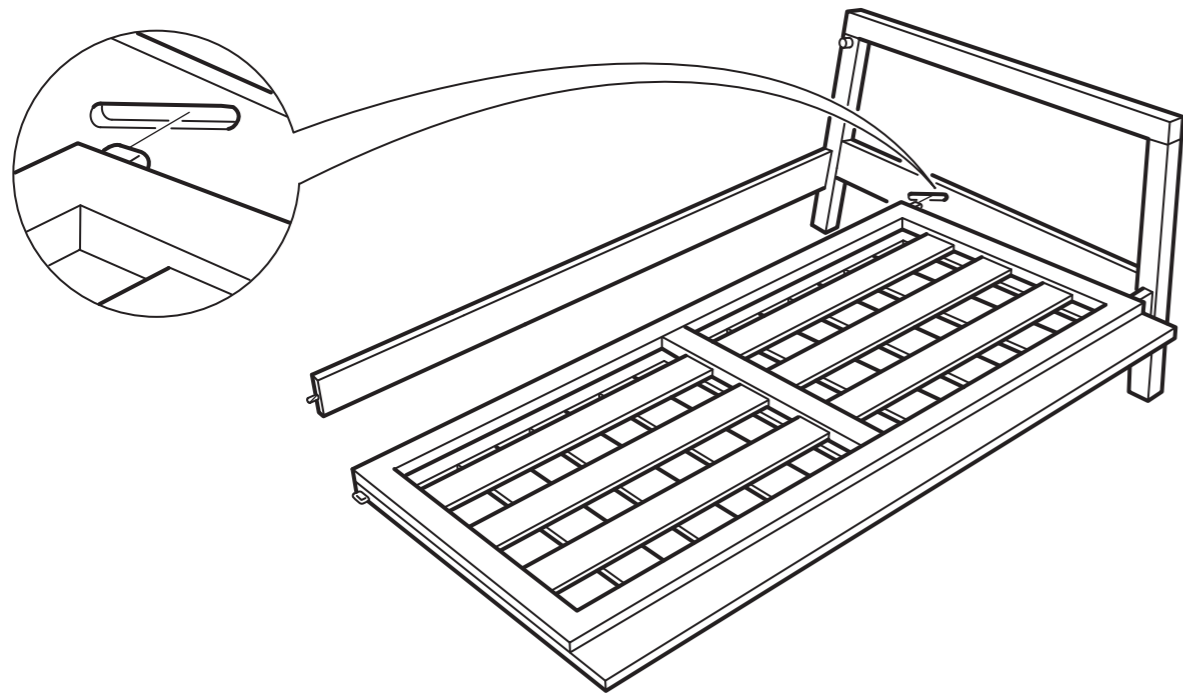
**2**



**4**



**3**



**5**

