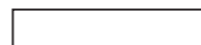
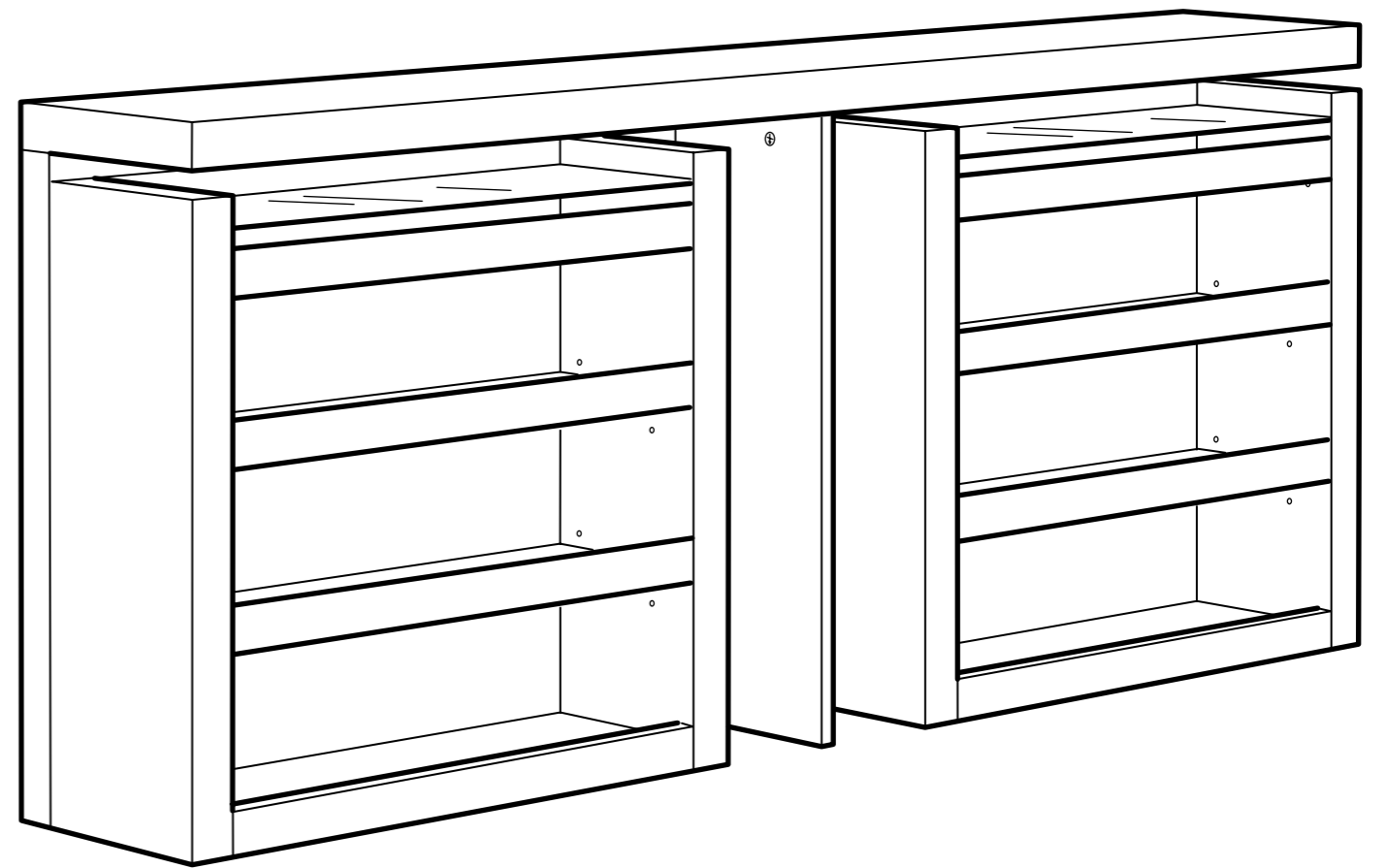
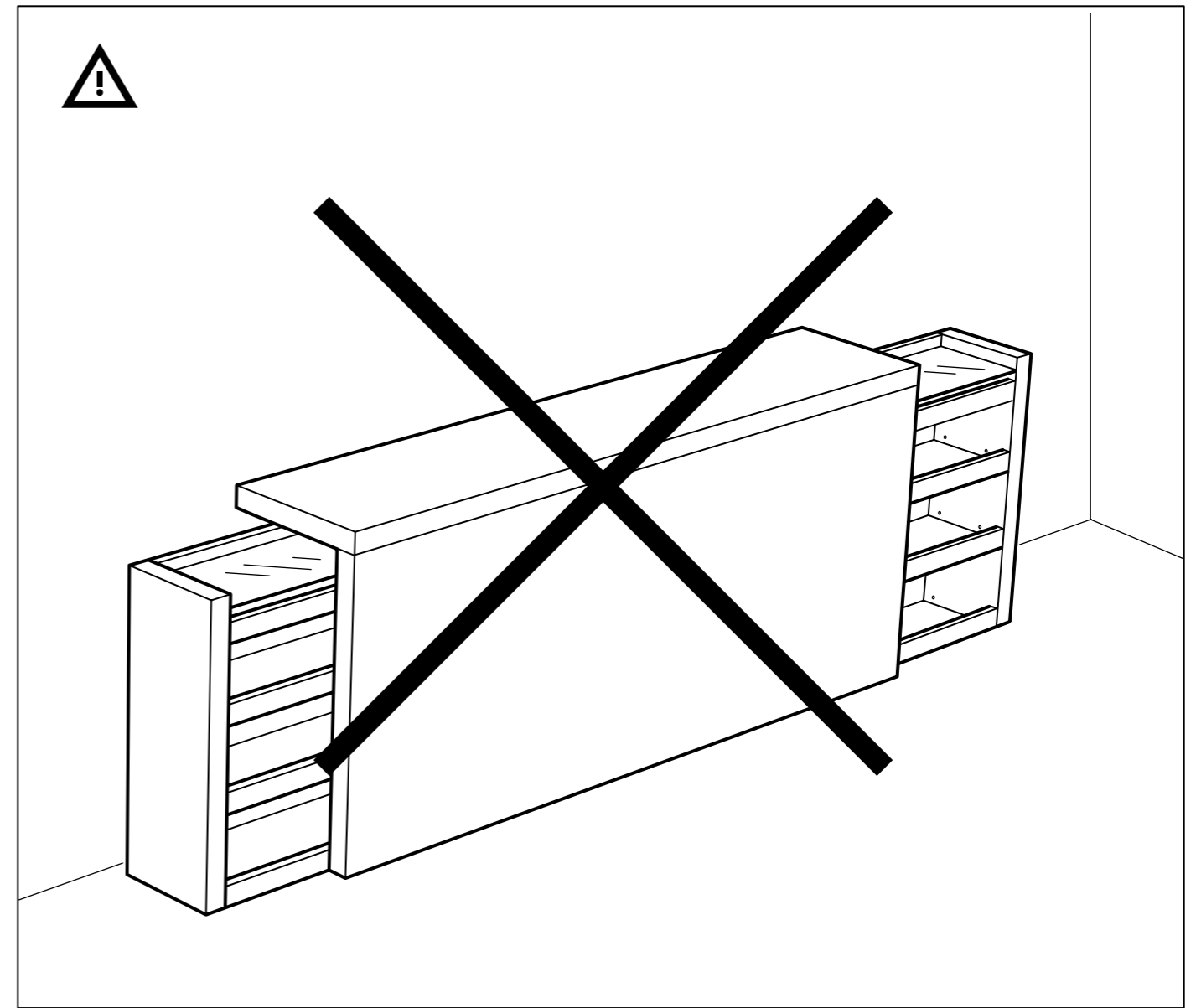
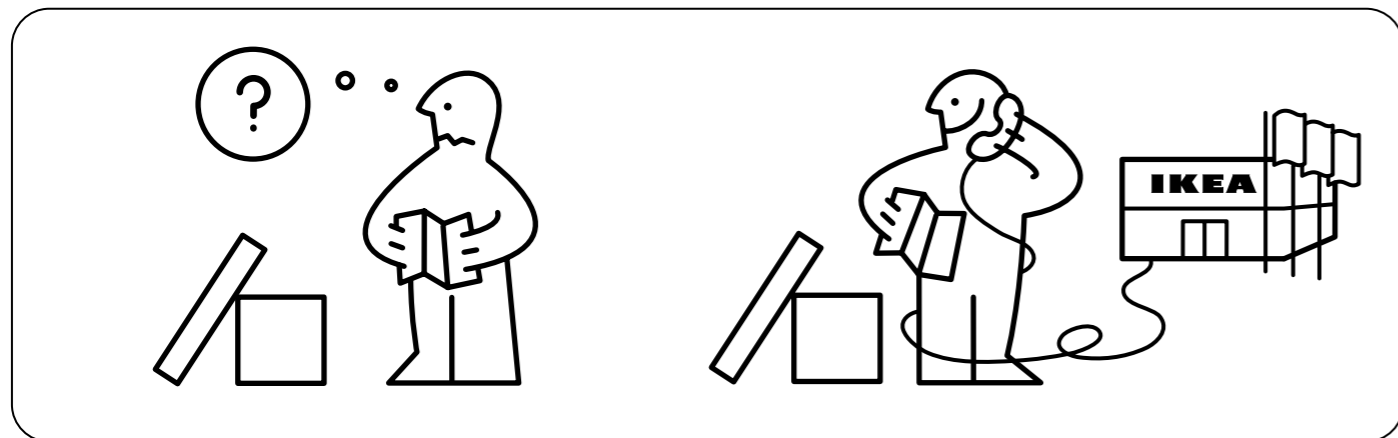
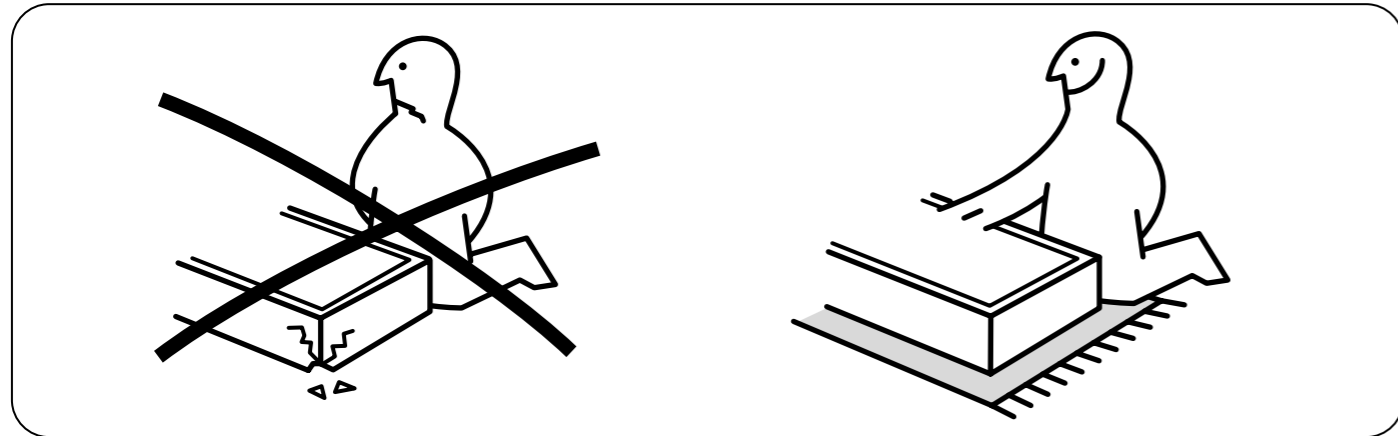
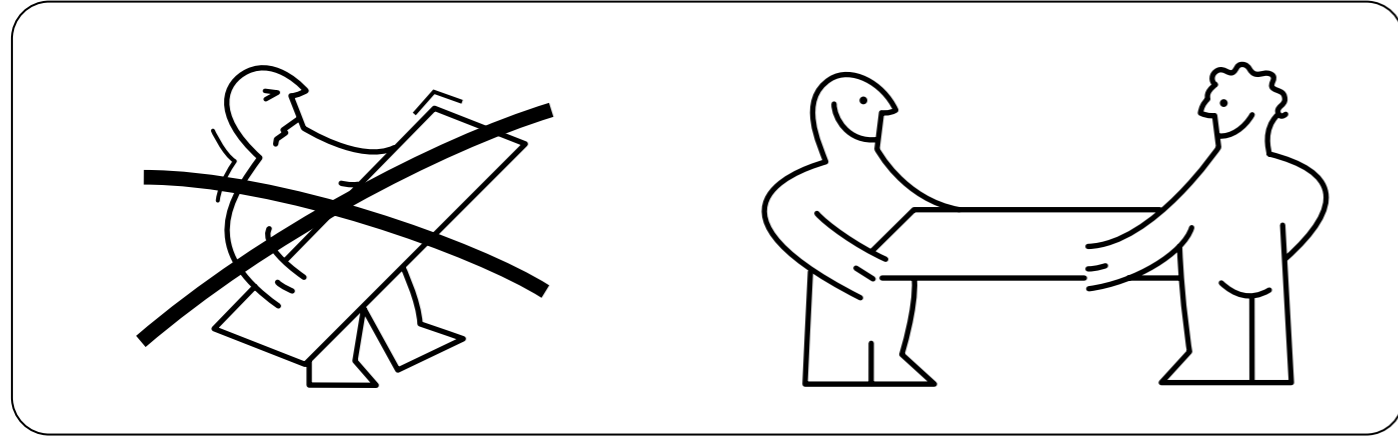
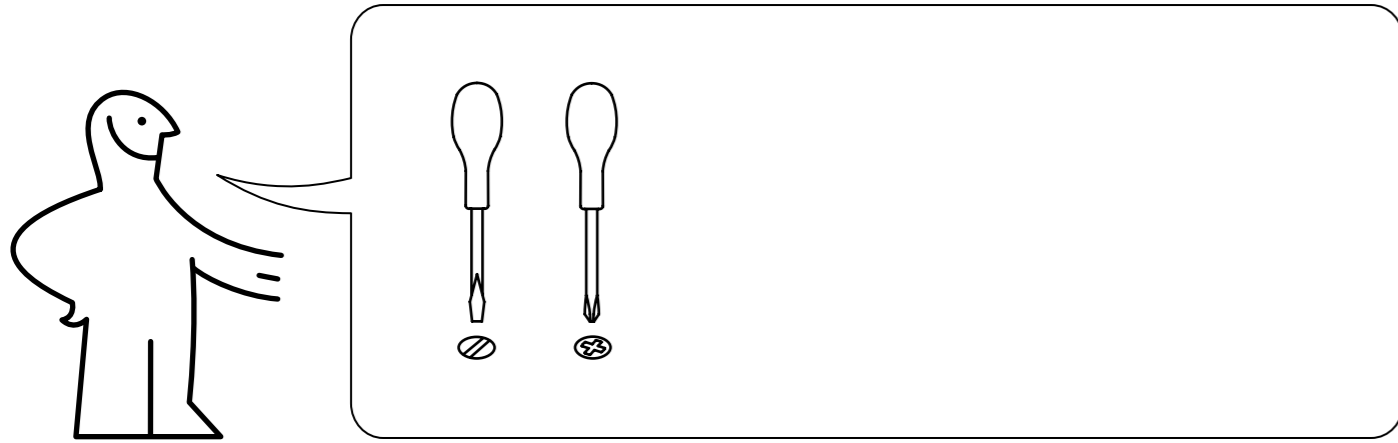
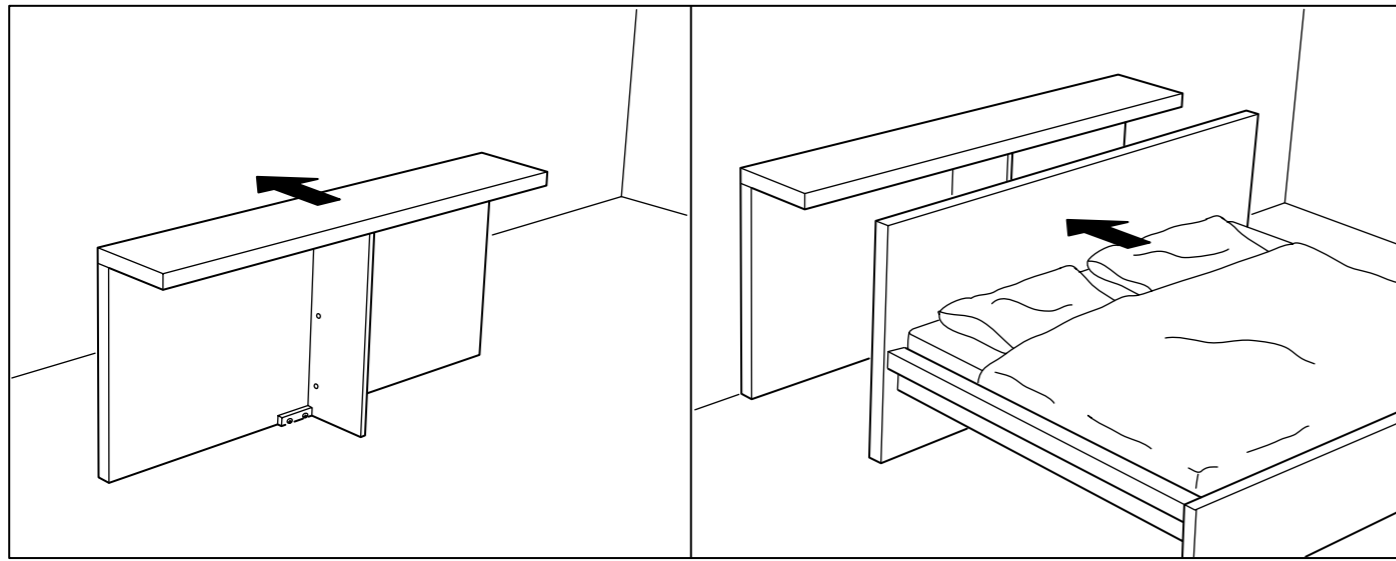


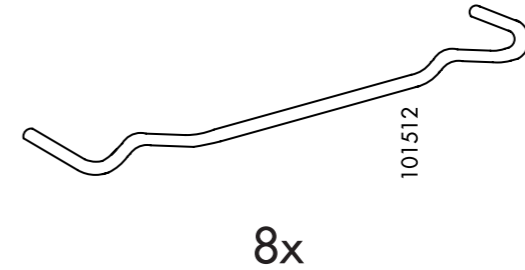
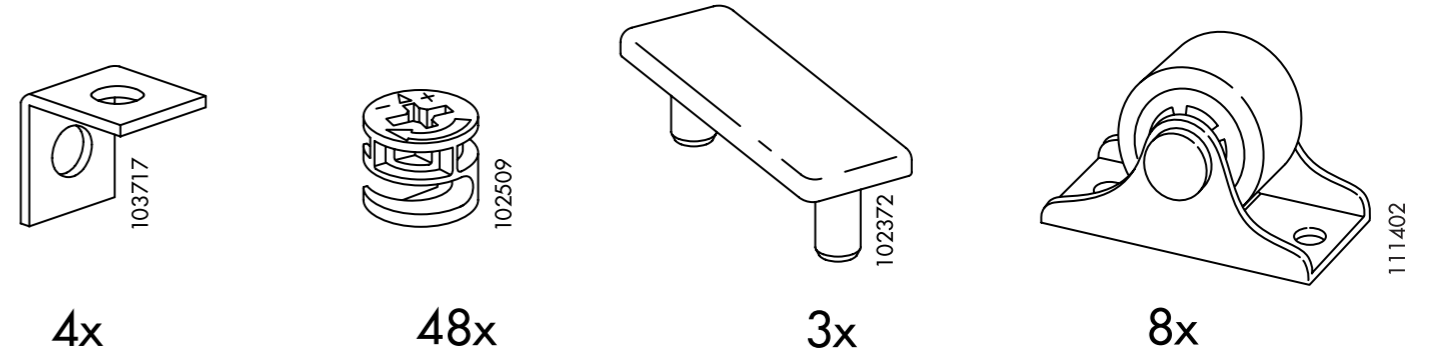
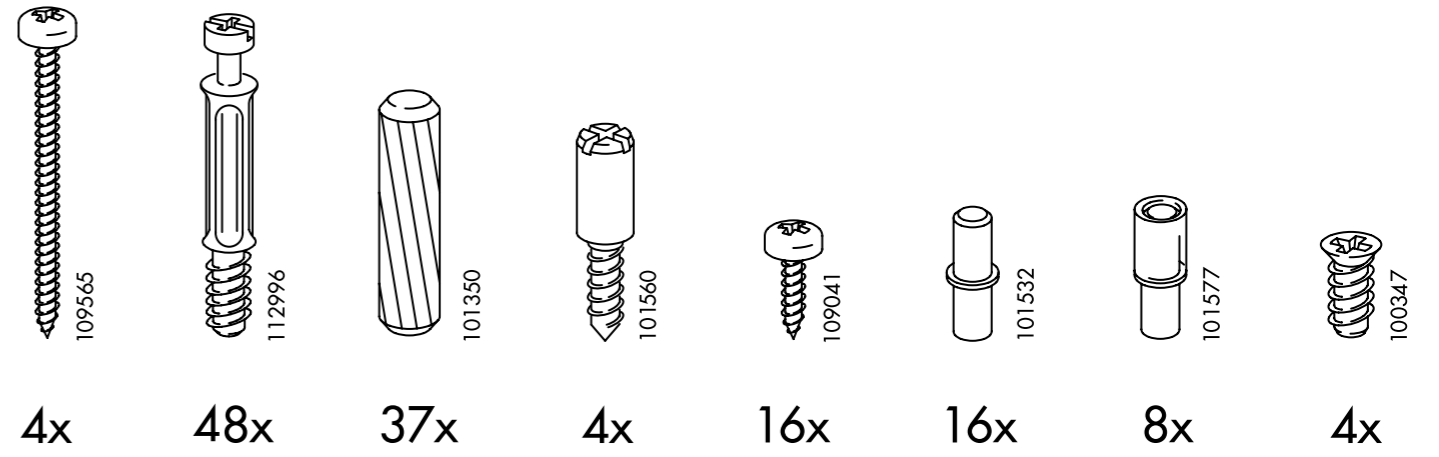
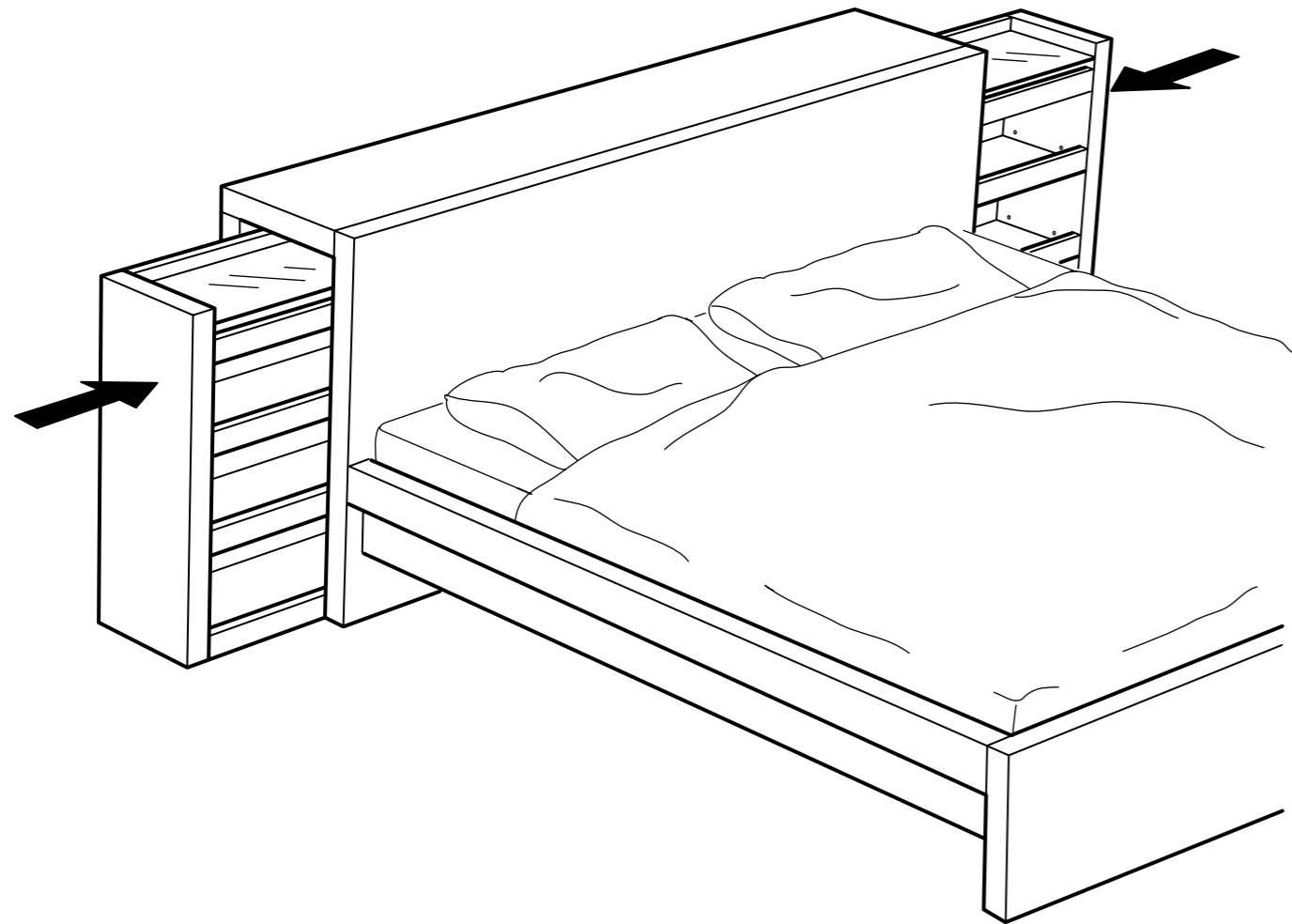
MALM





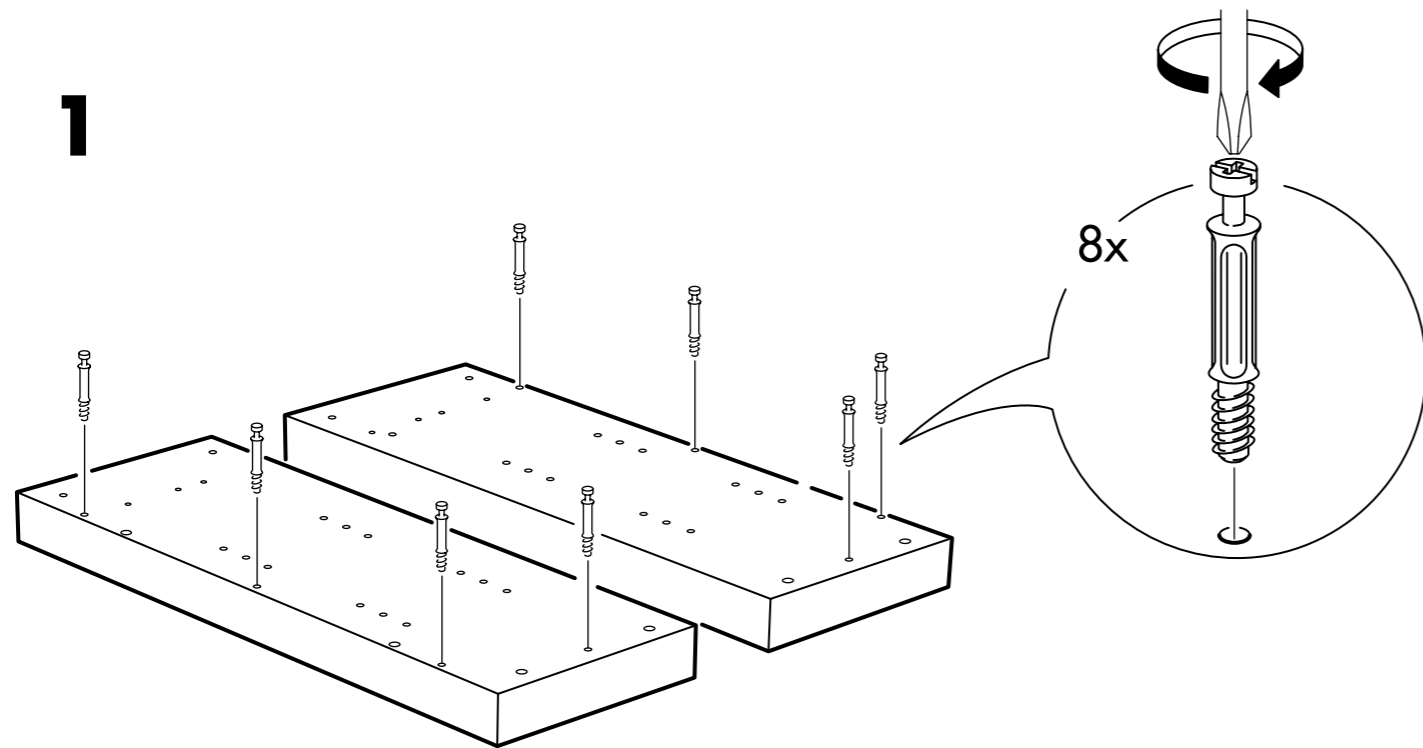


28

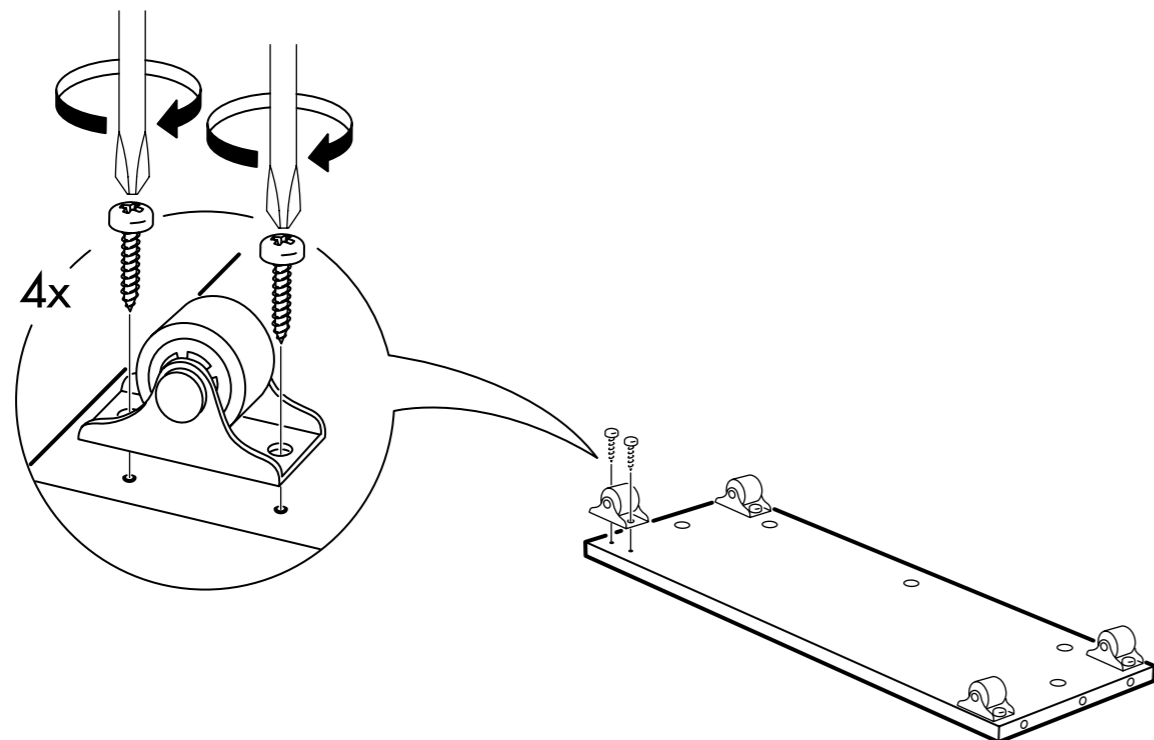




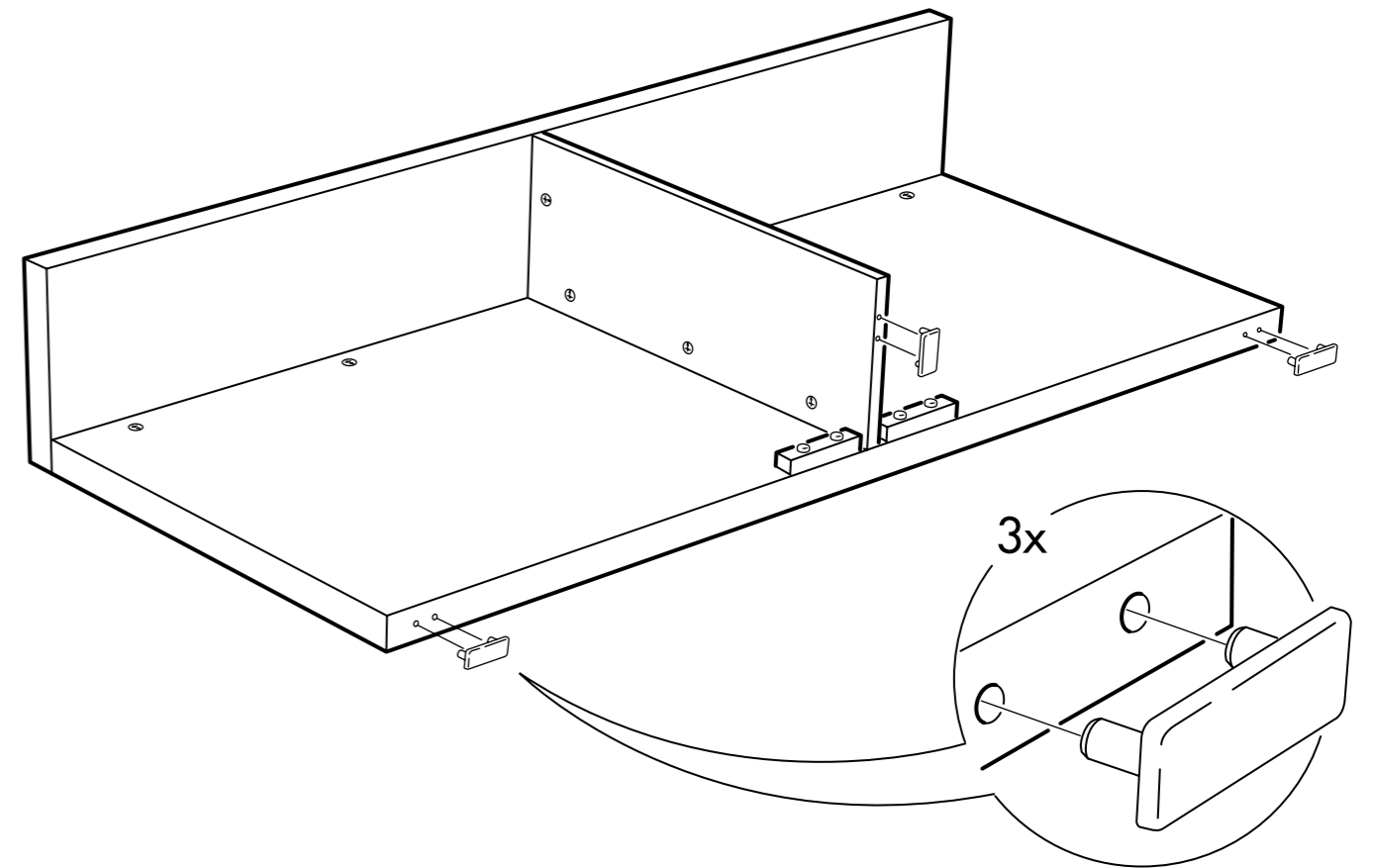
1



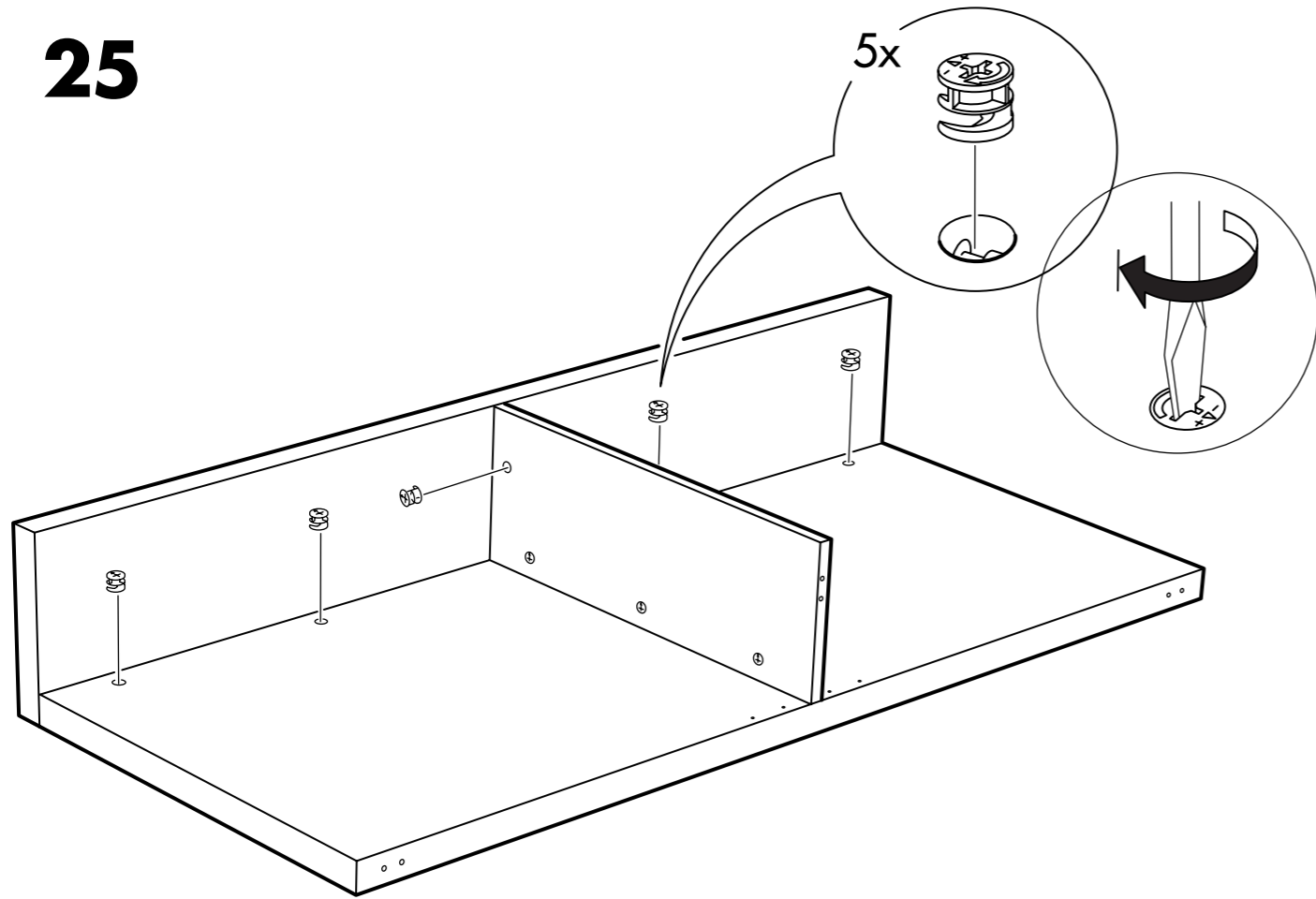
2



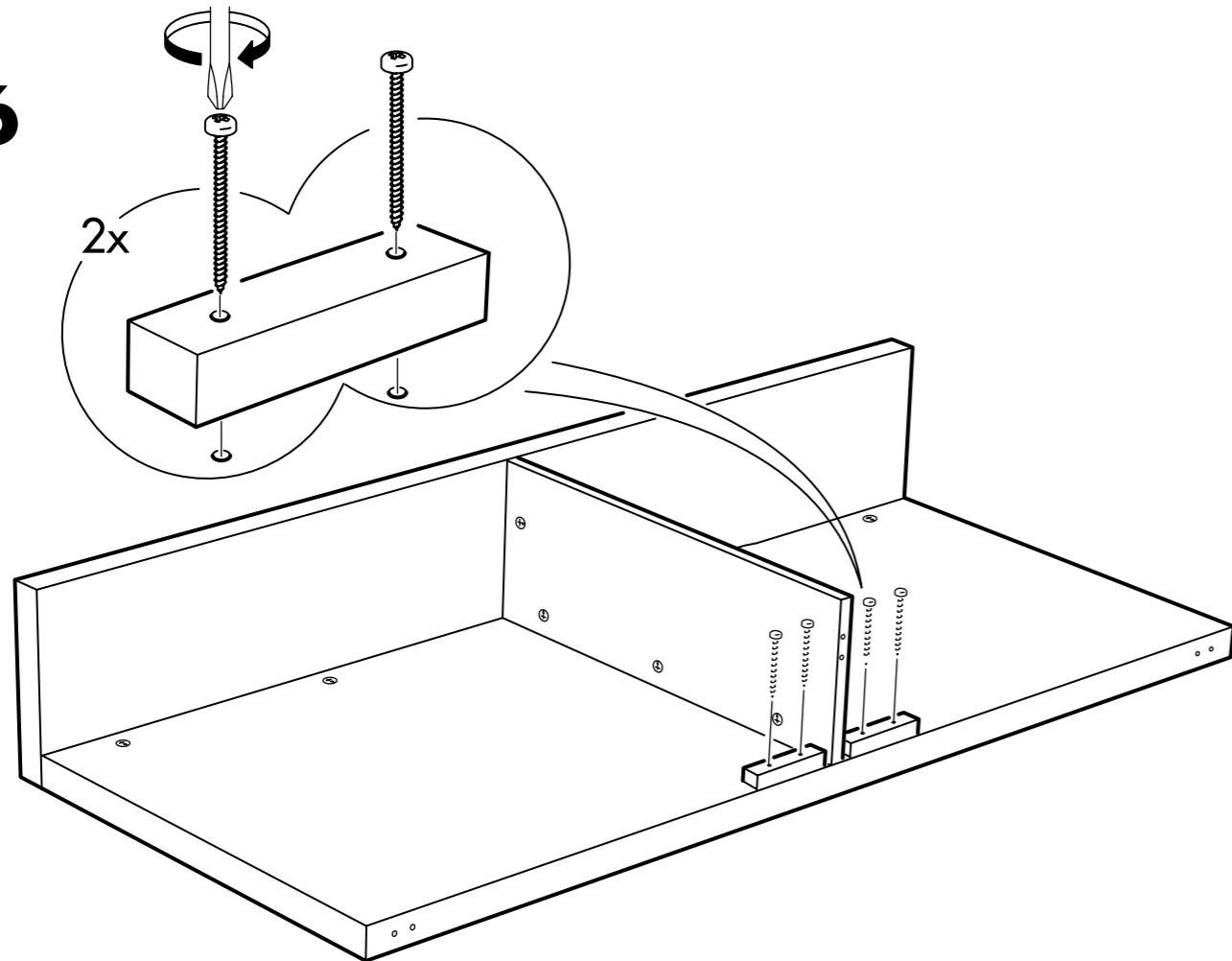
27



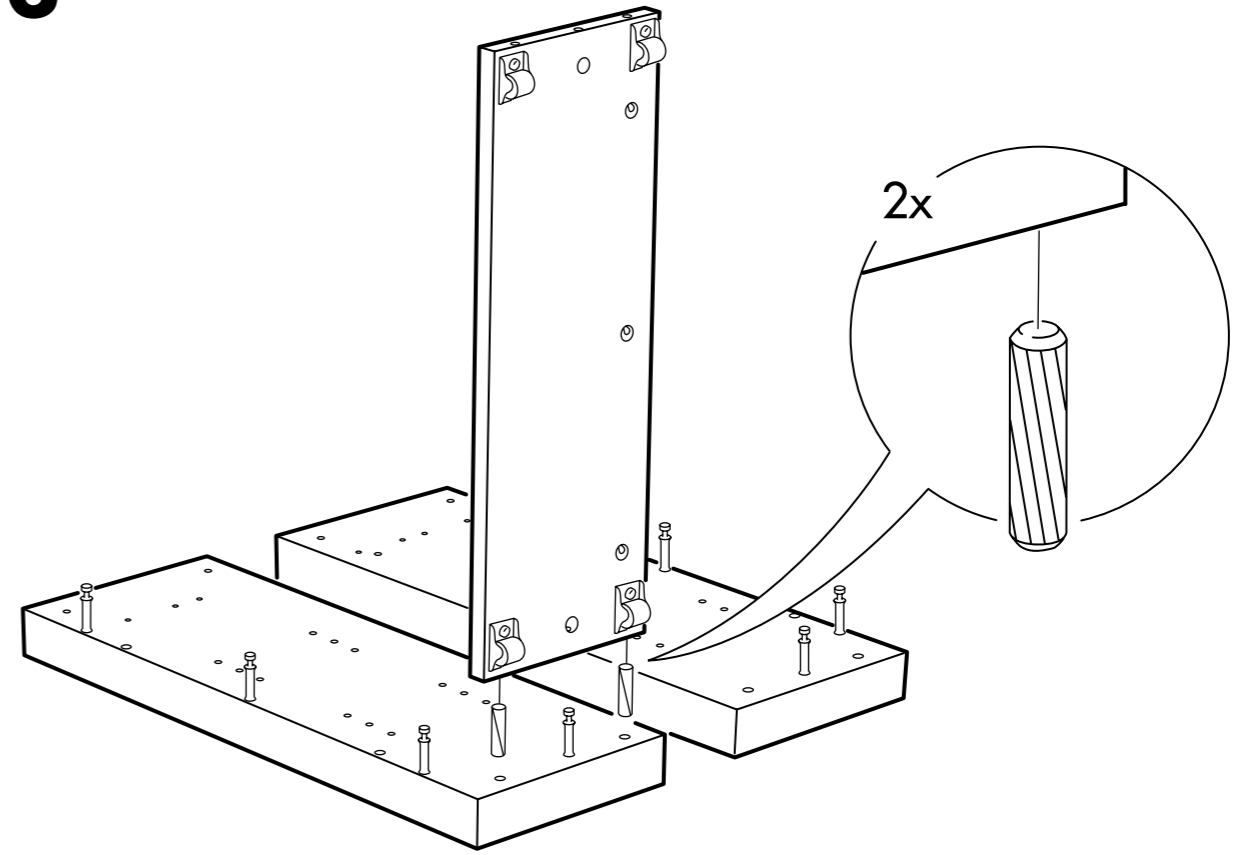
25



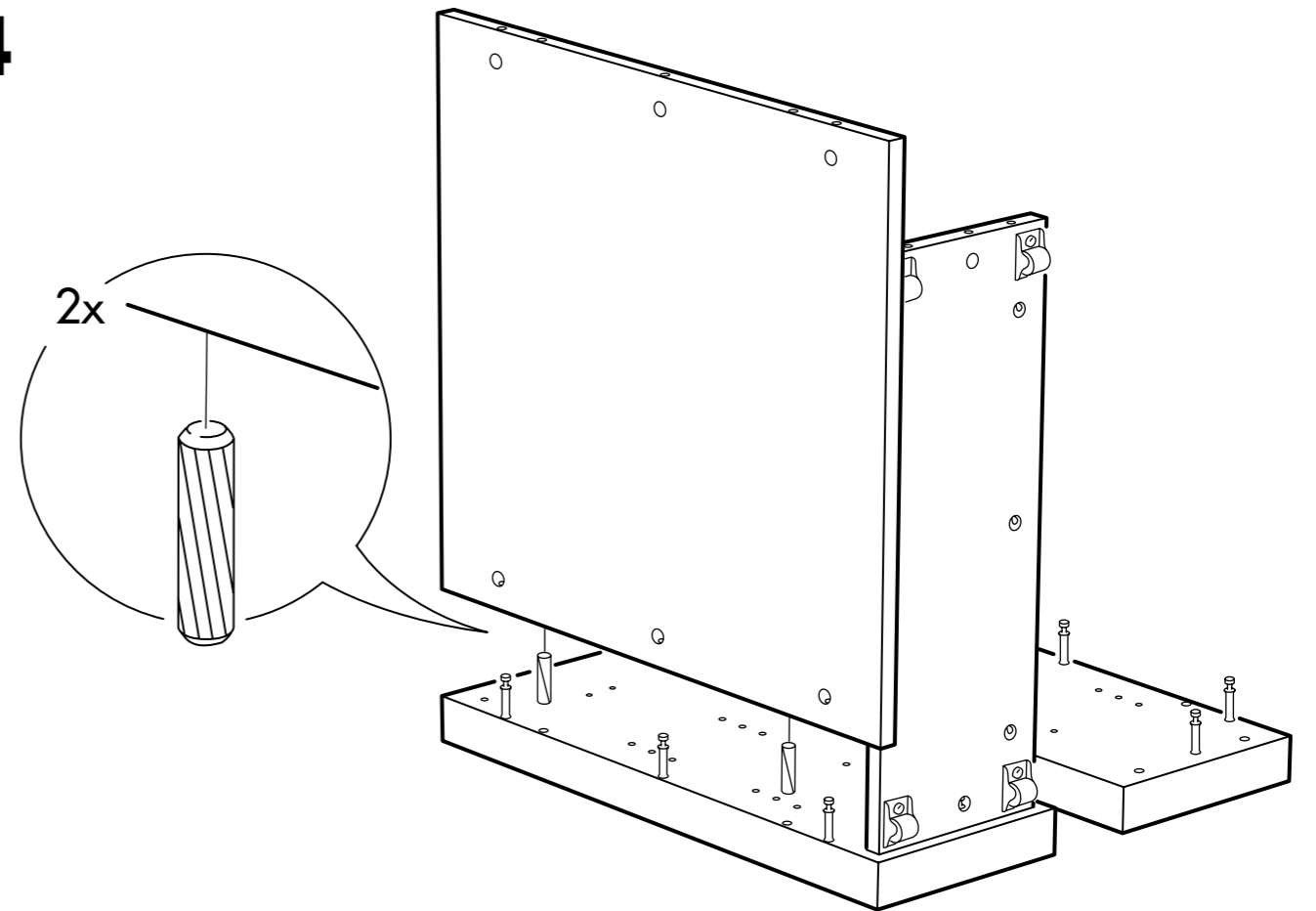
26



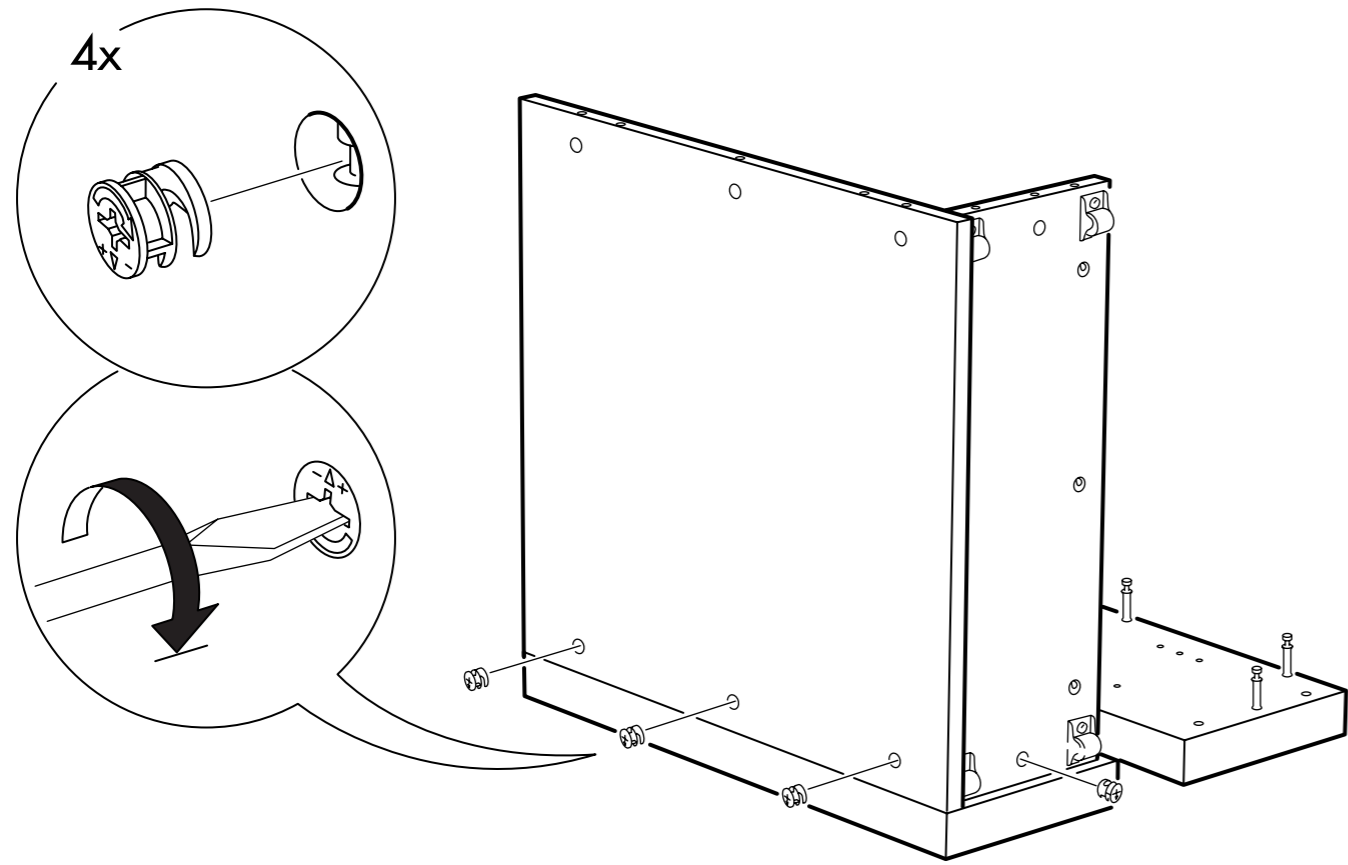
3



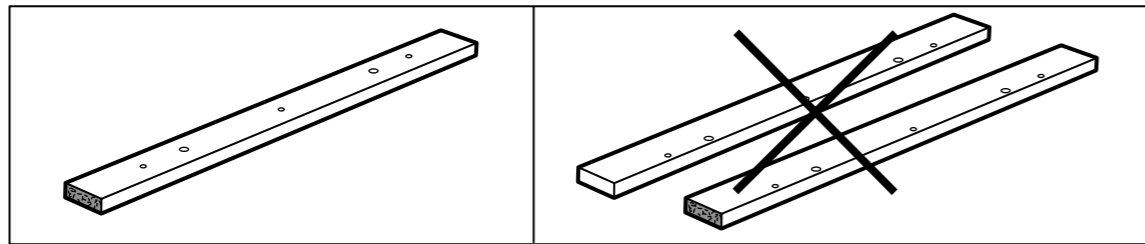
4



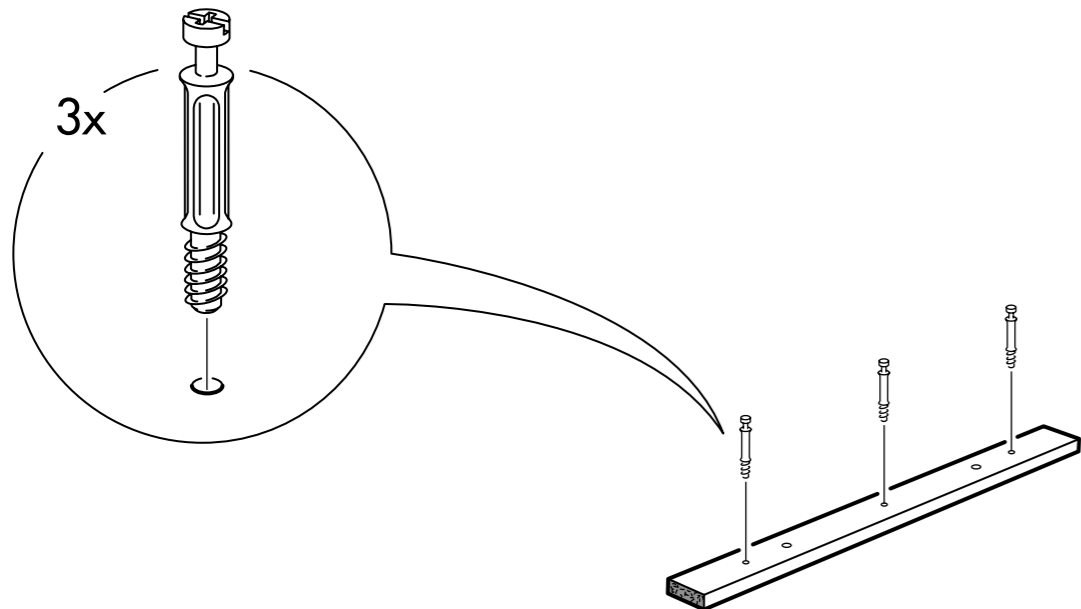
5



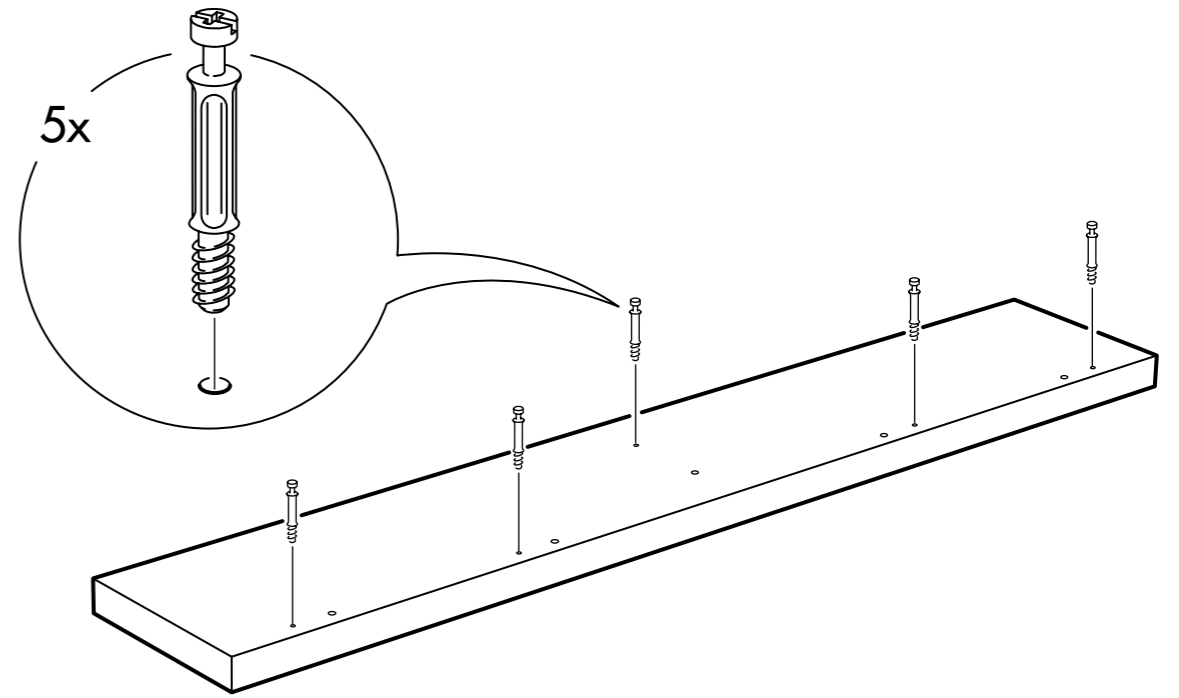
6



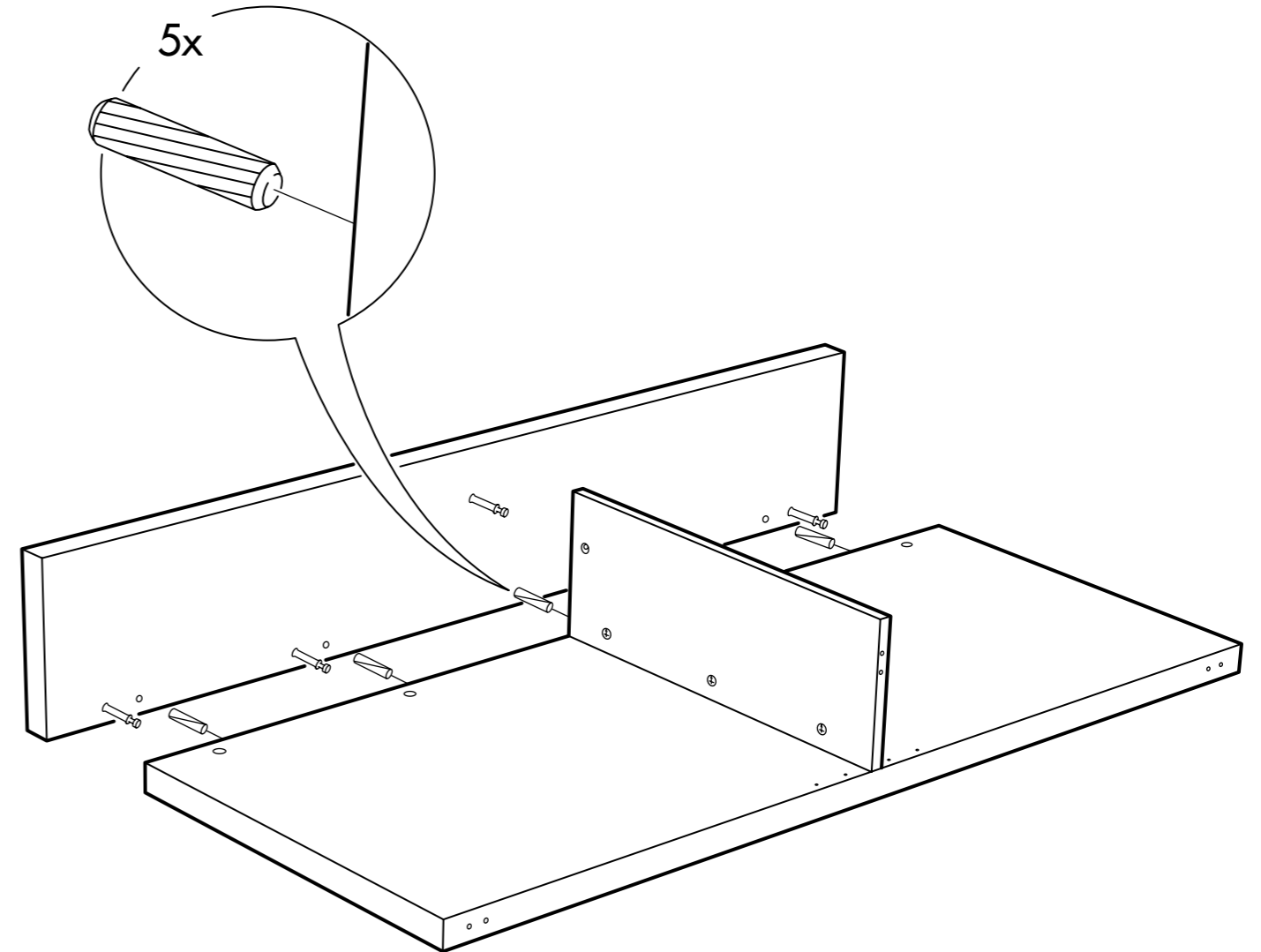
3x



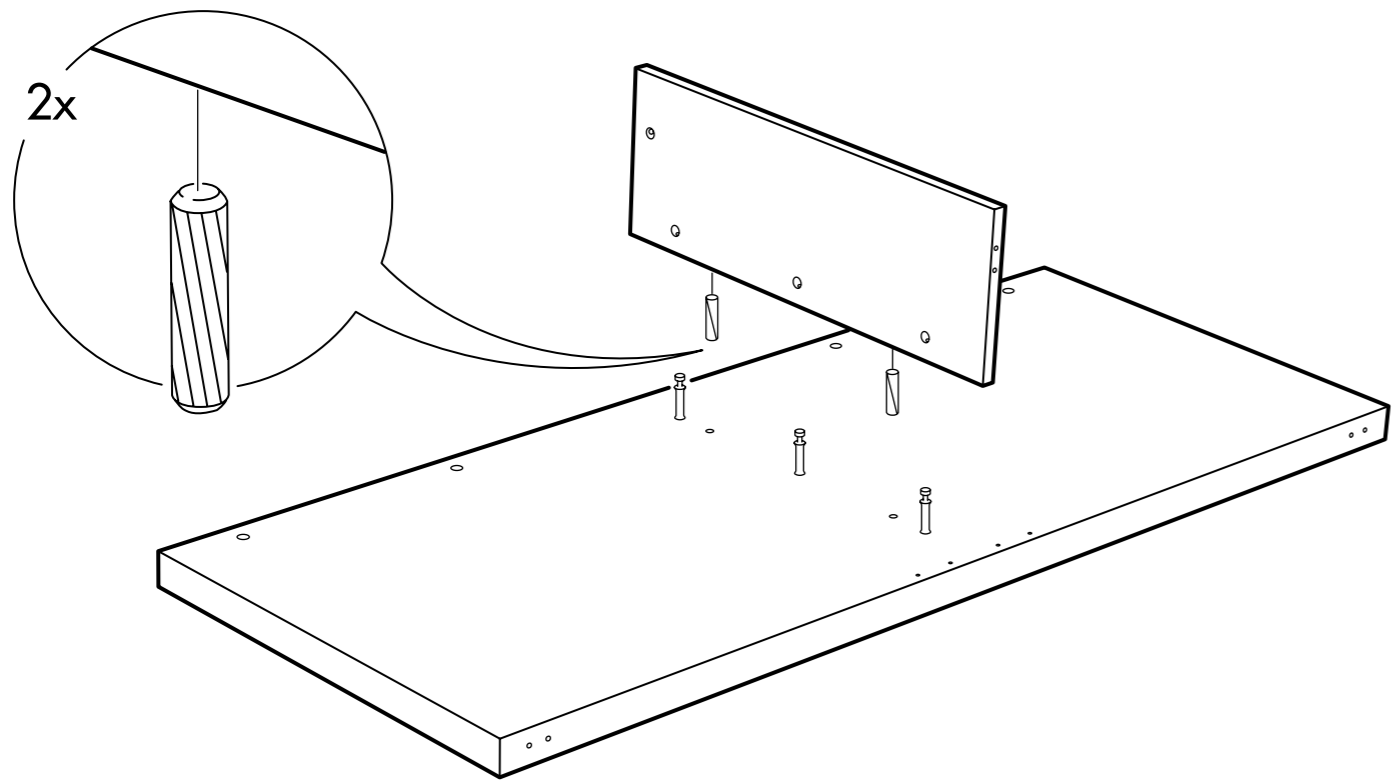
23



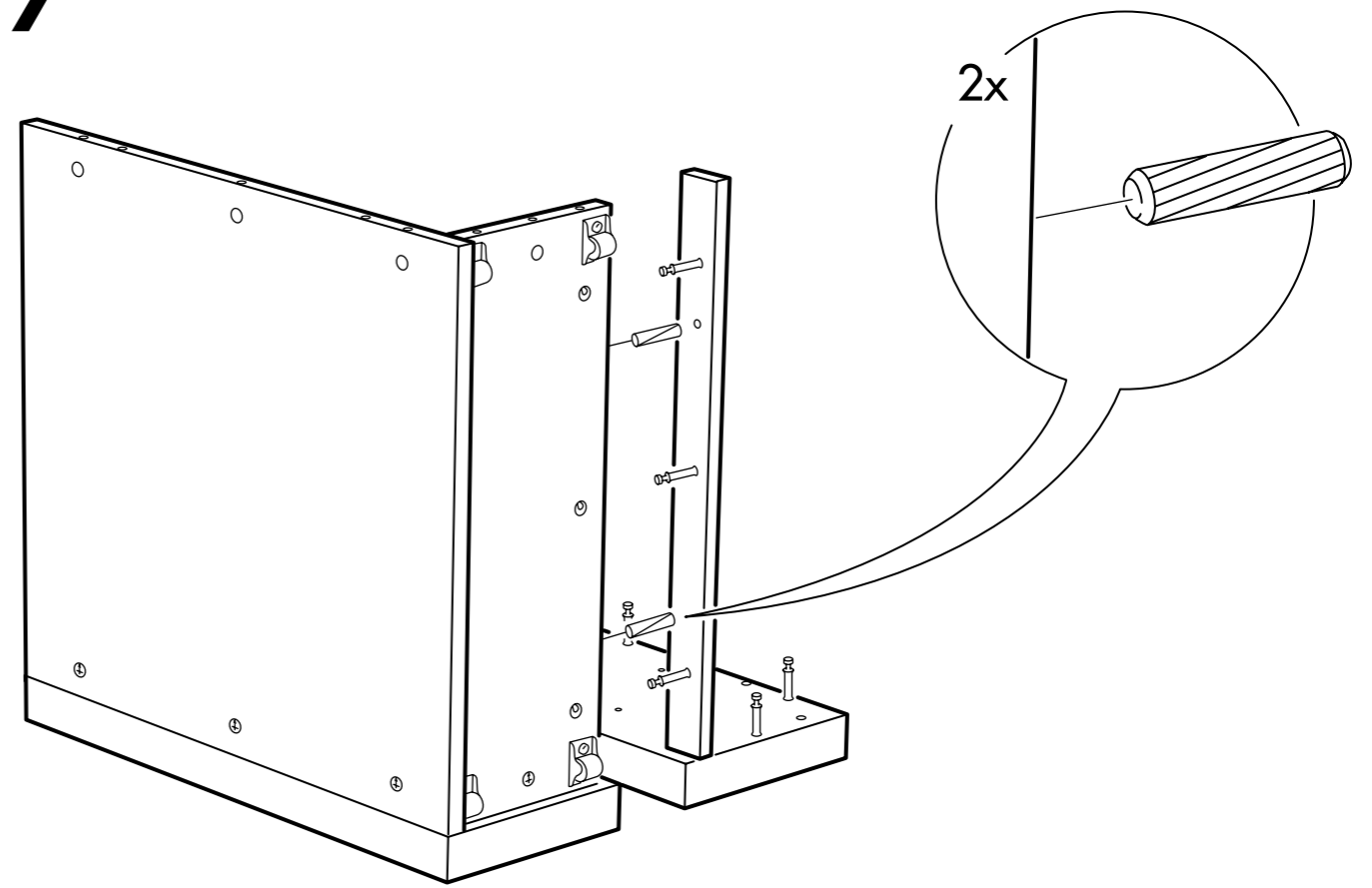
24



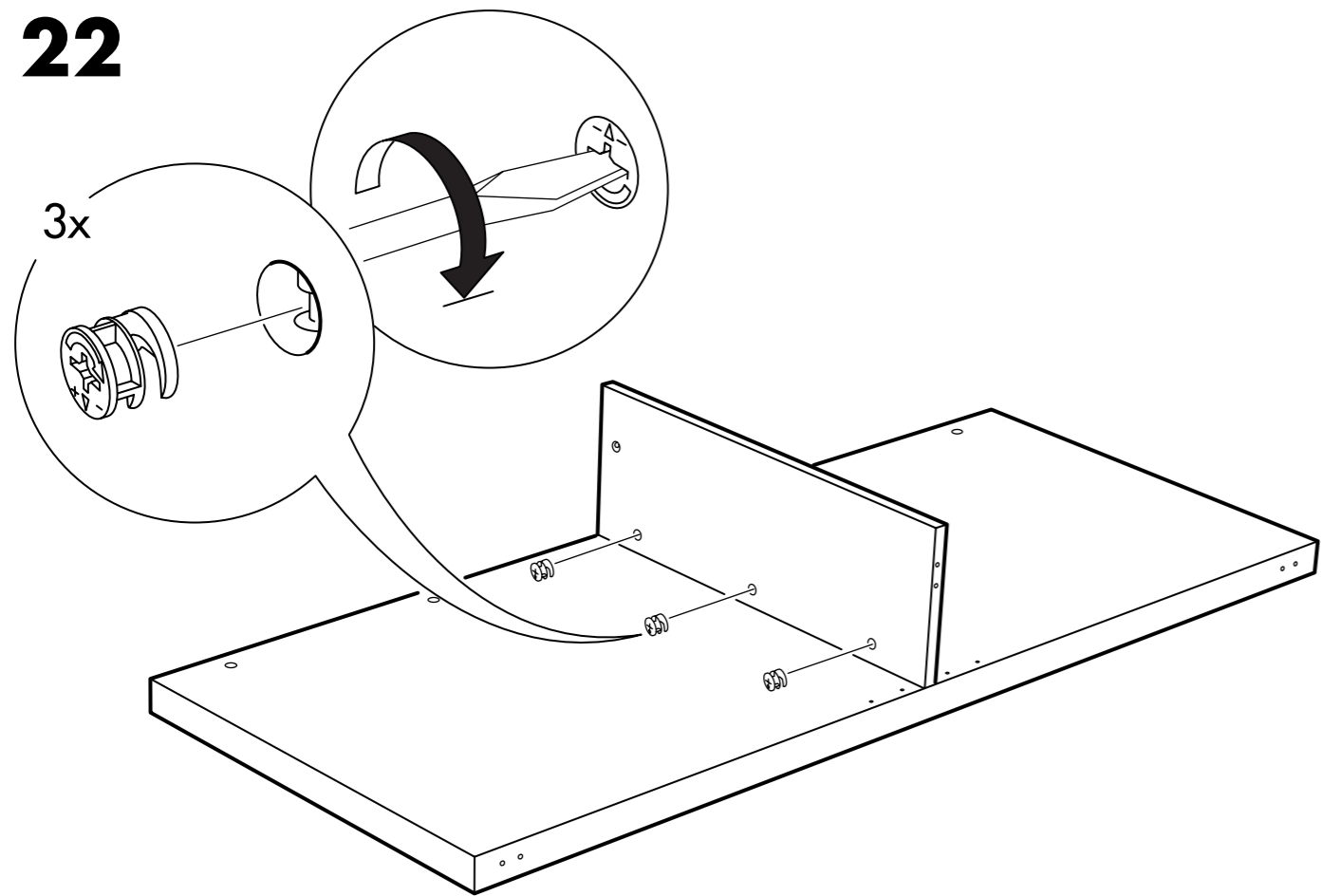
21



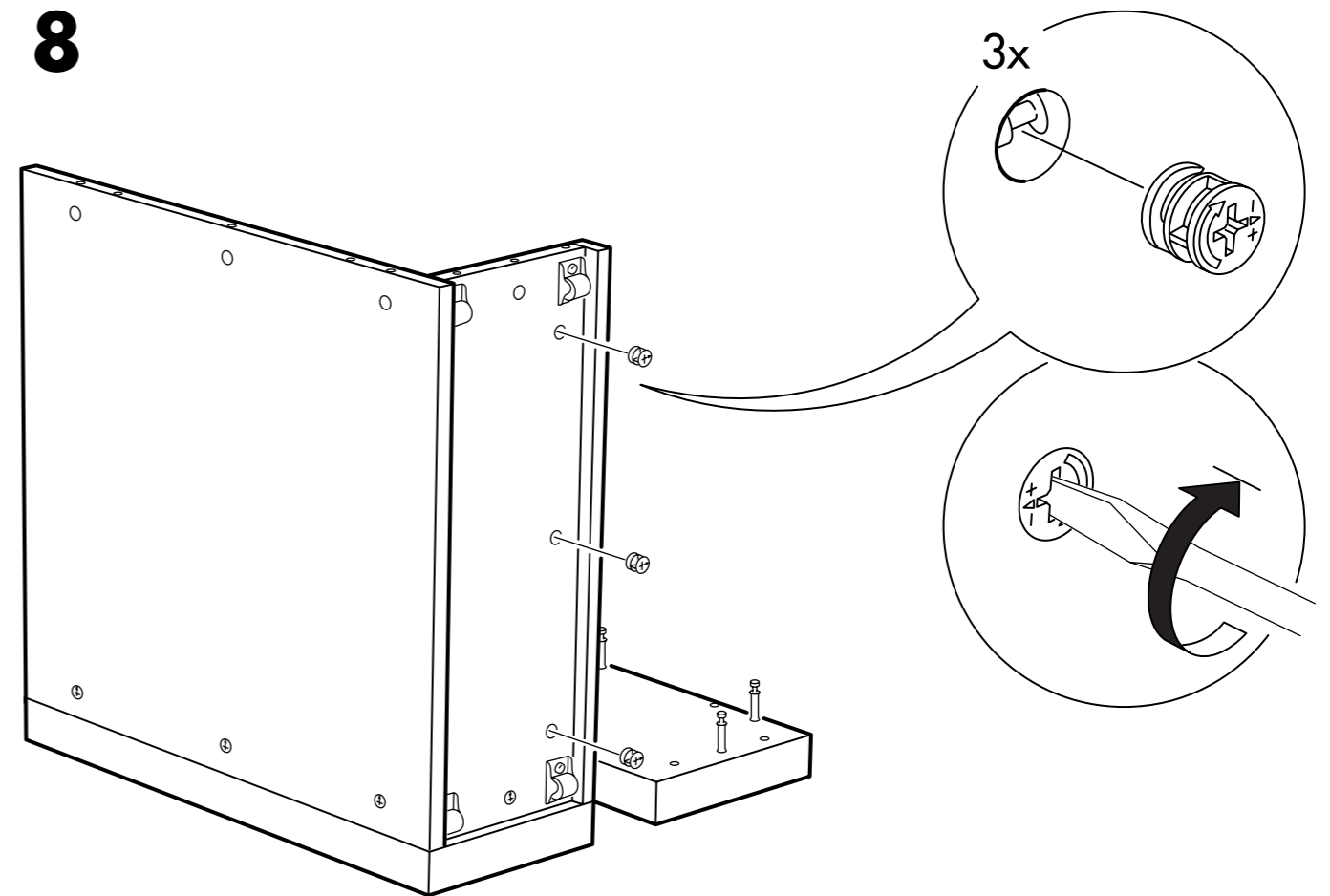
7



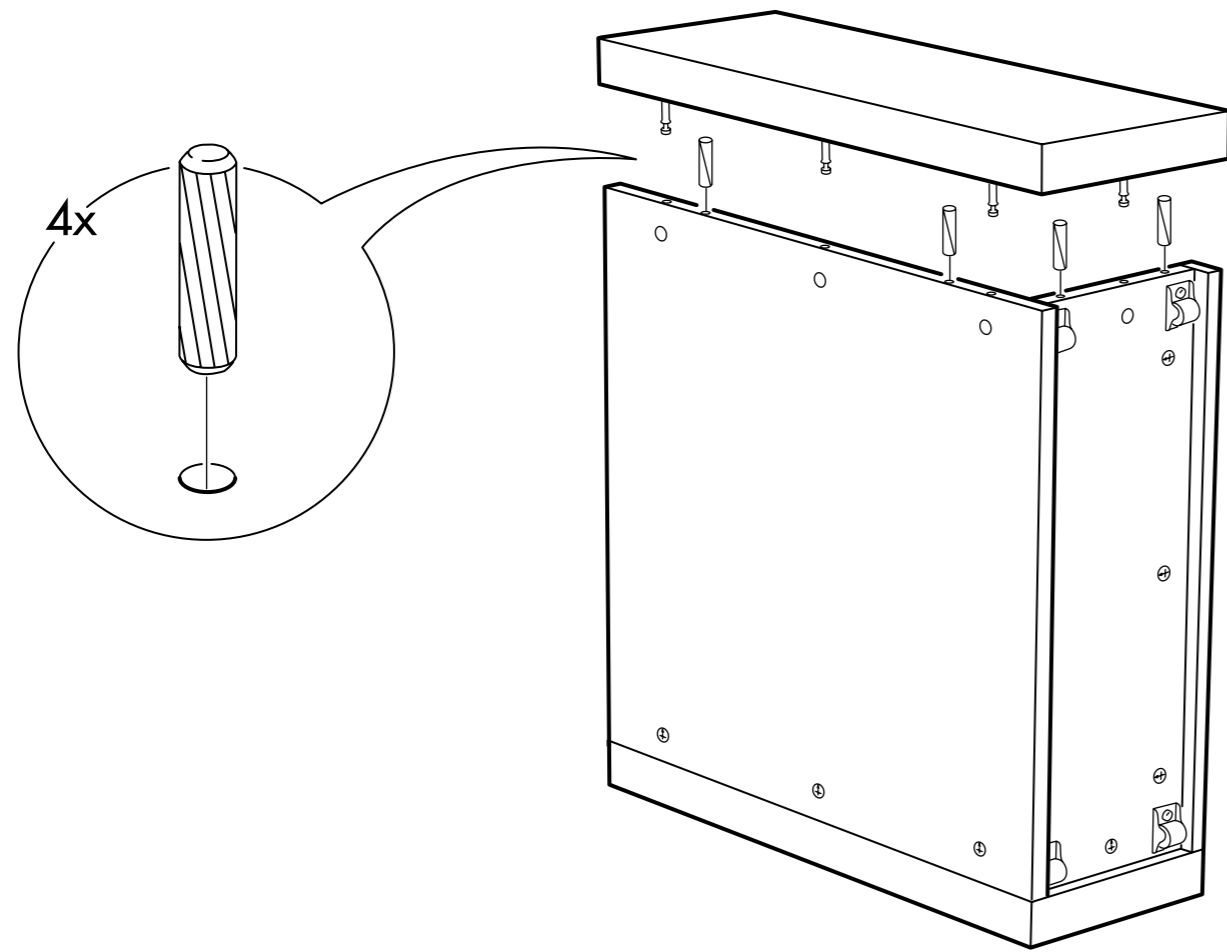
22



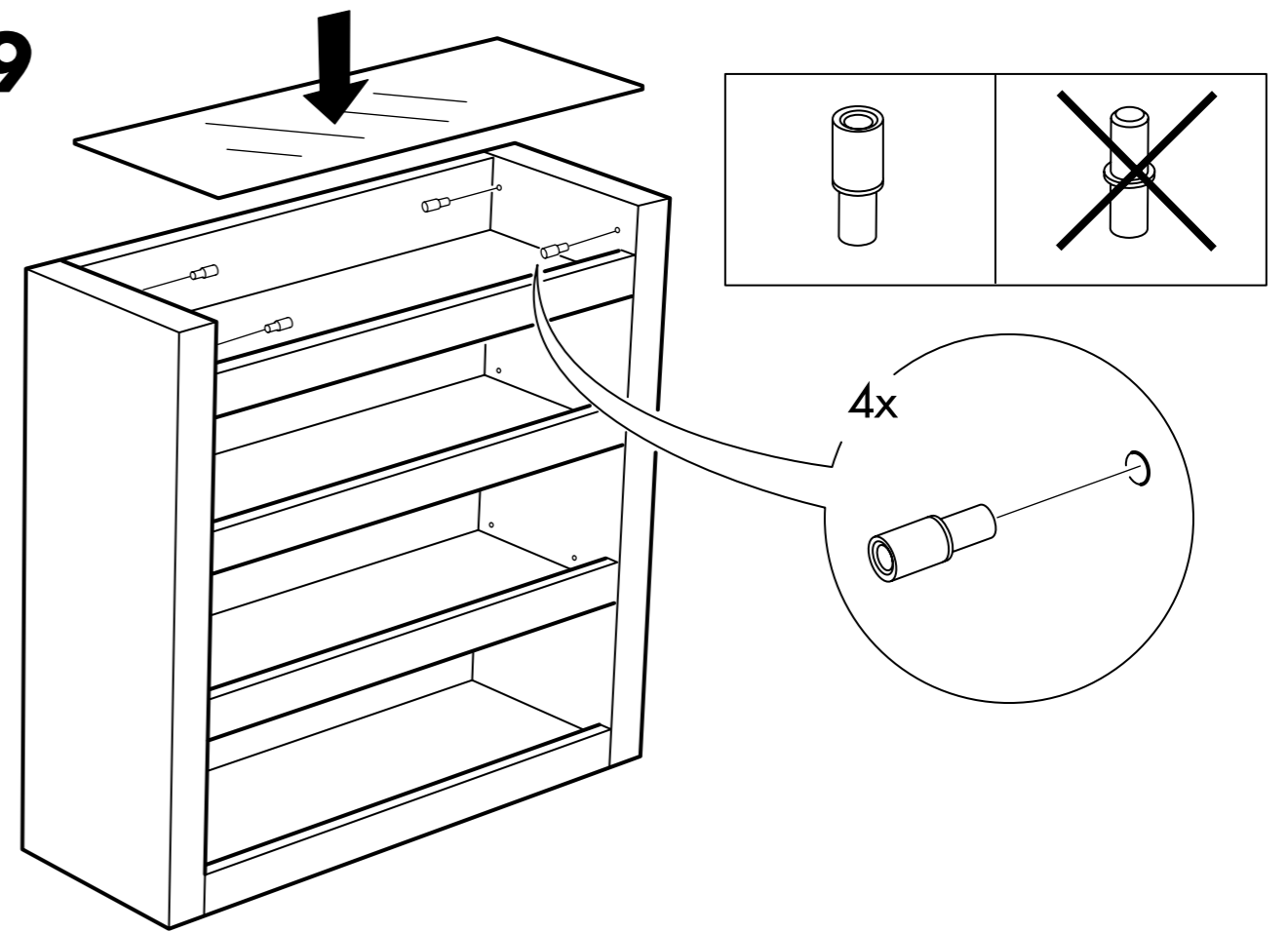
8



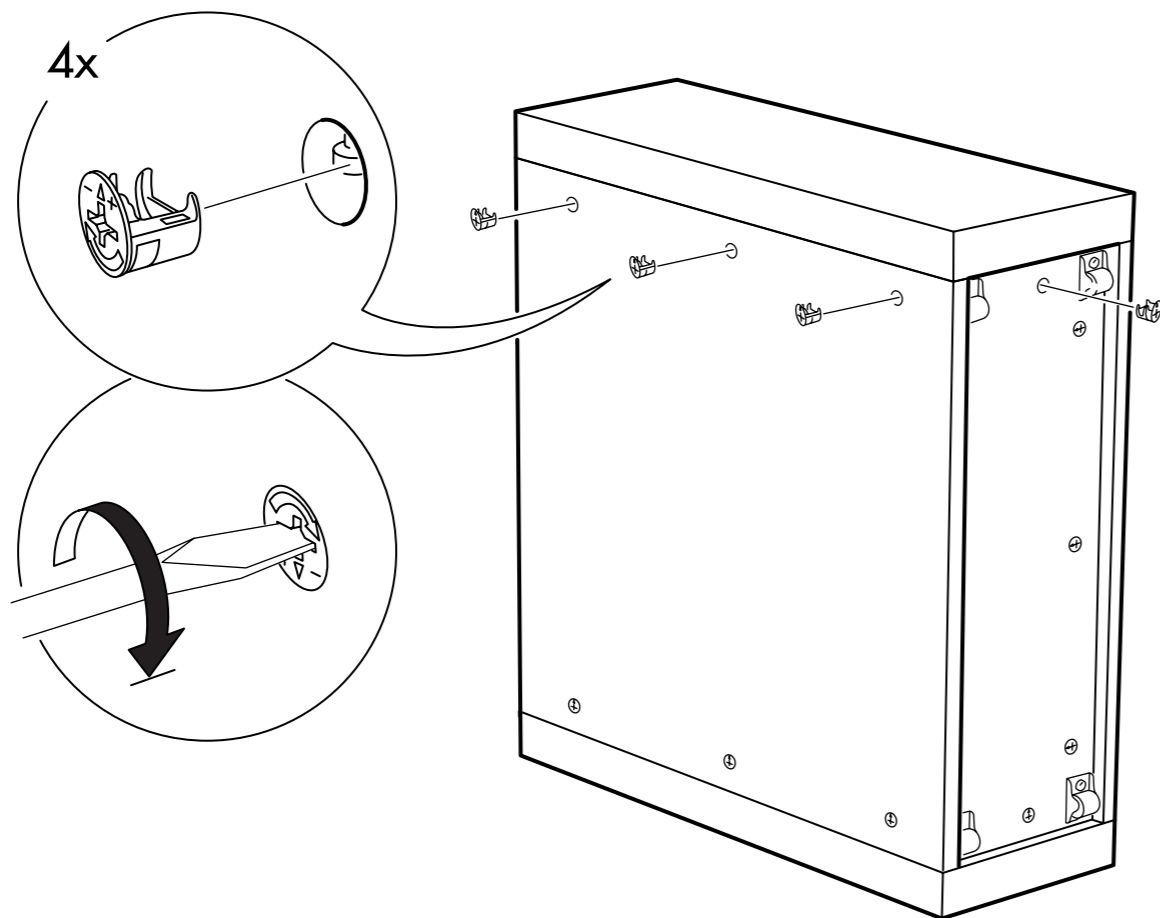
9



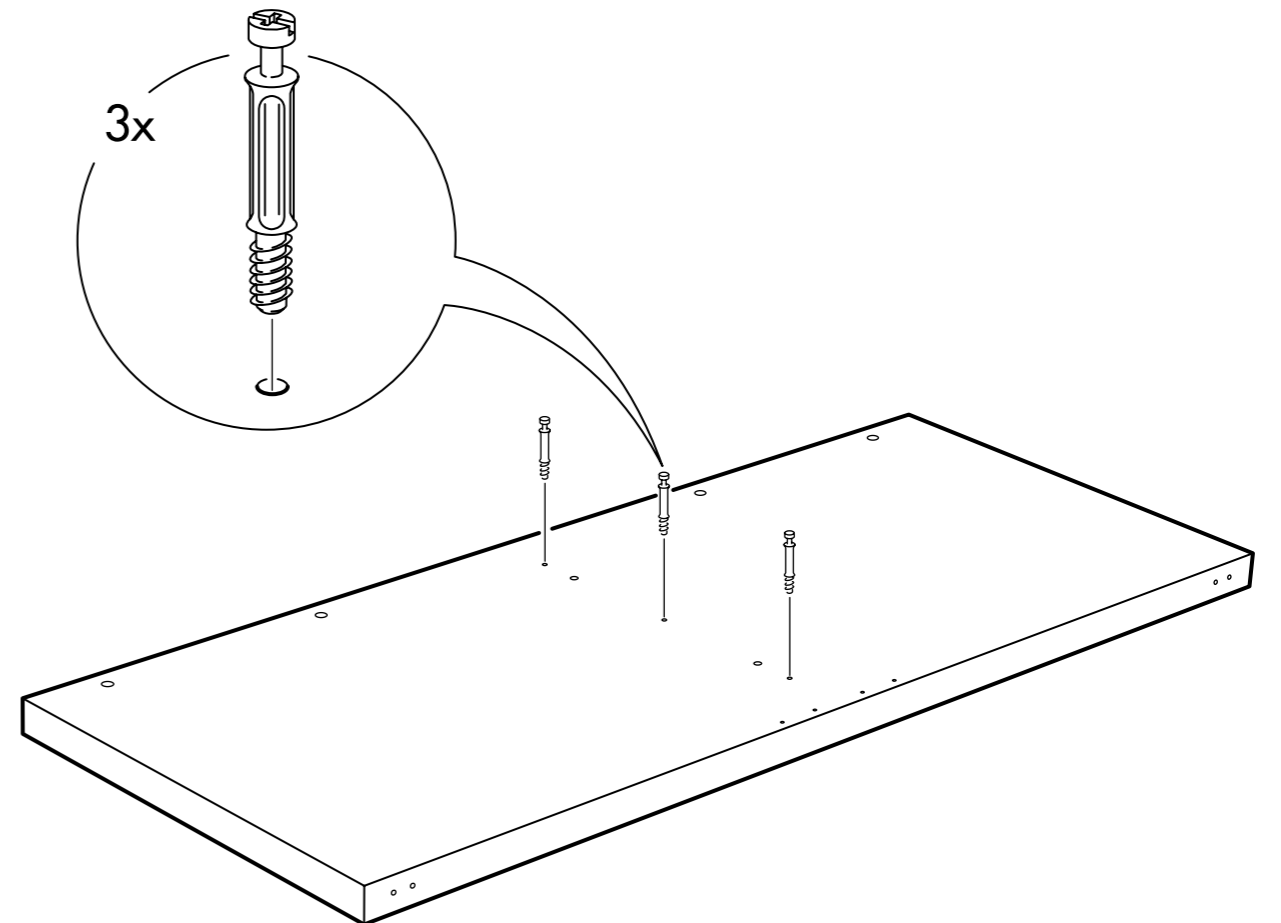
19



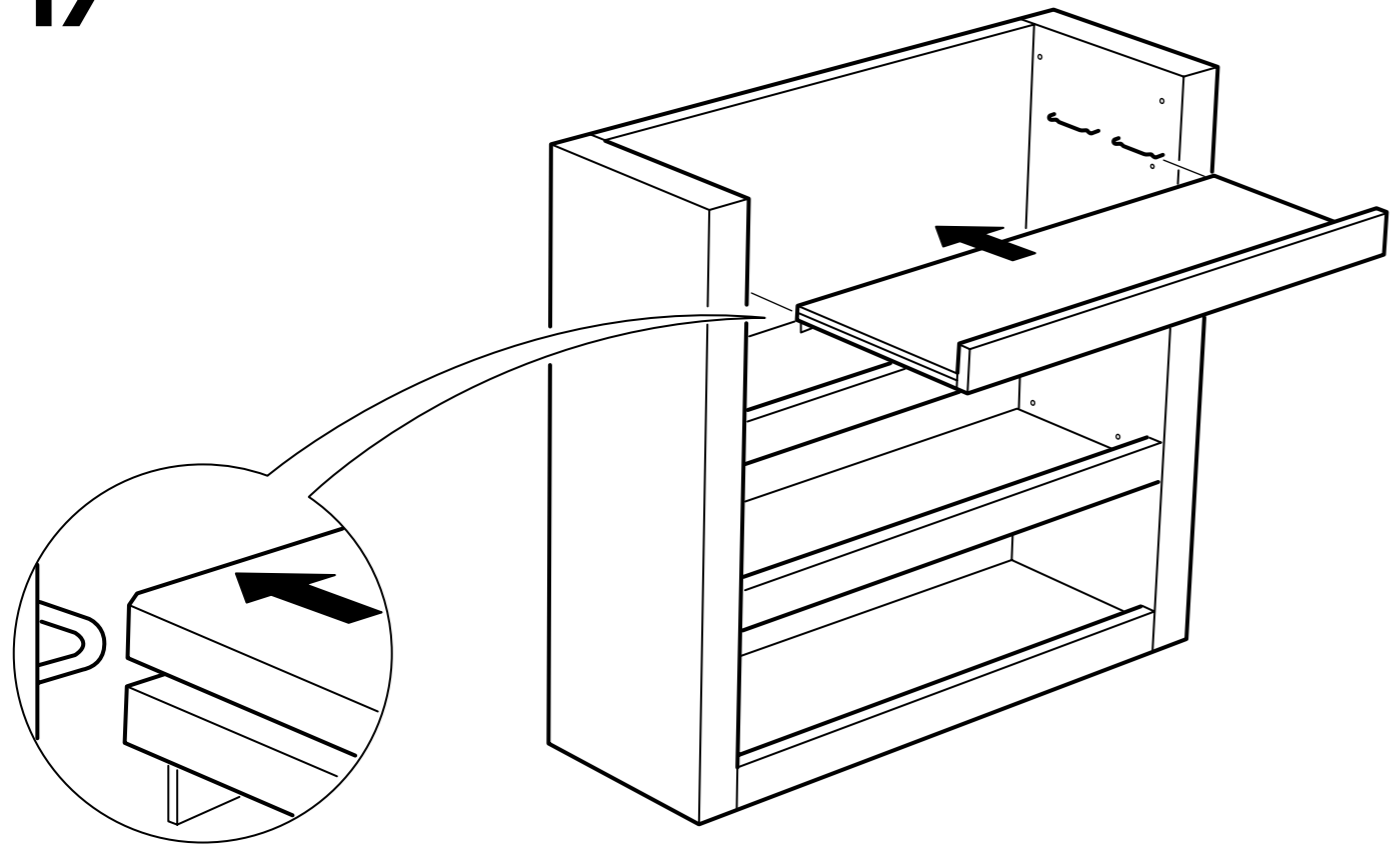
10



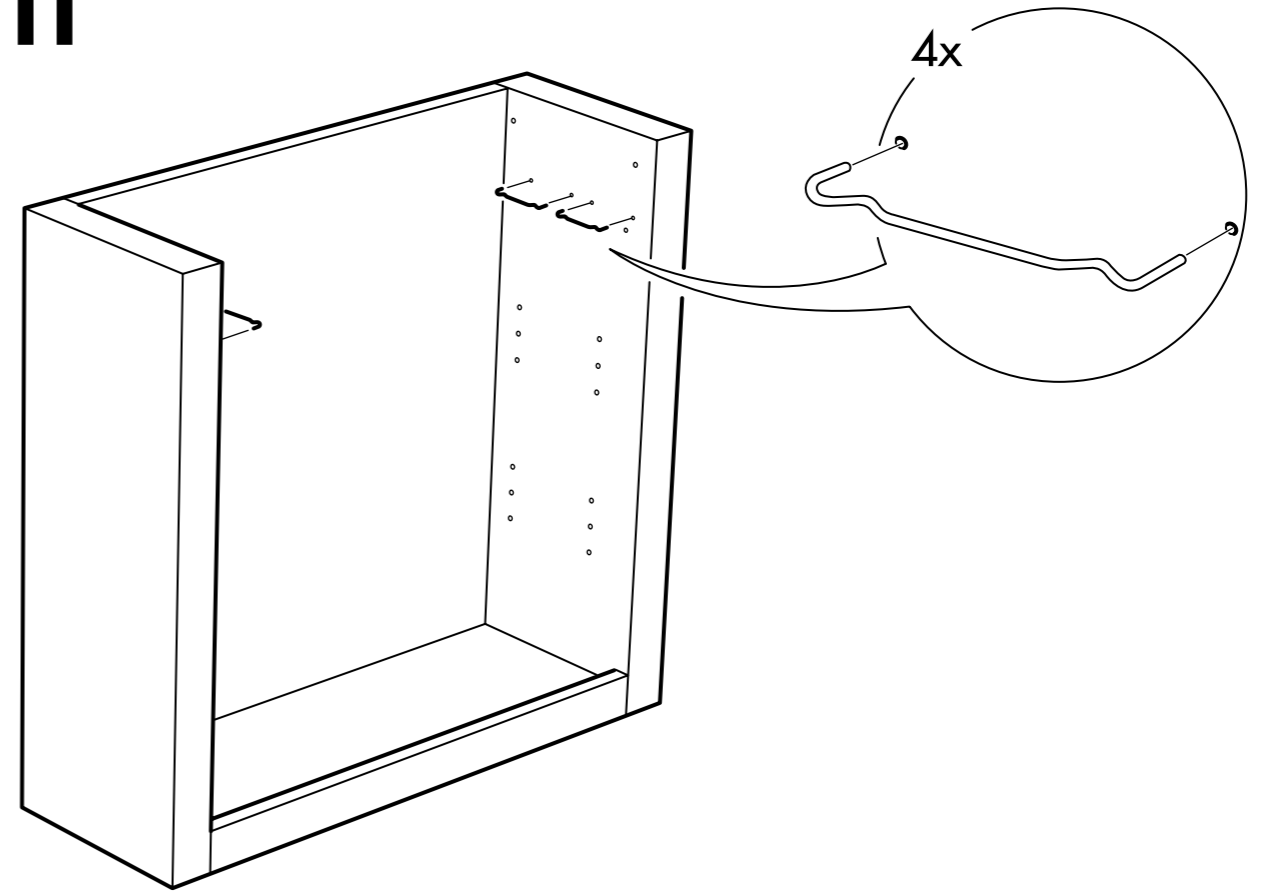
20



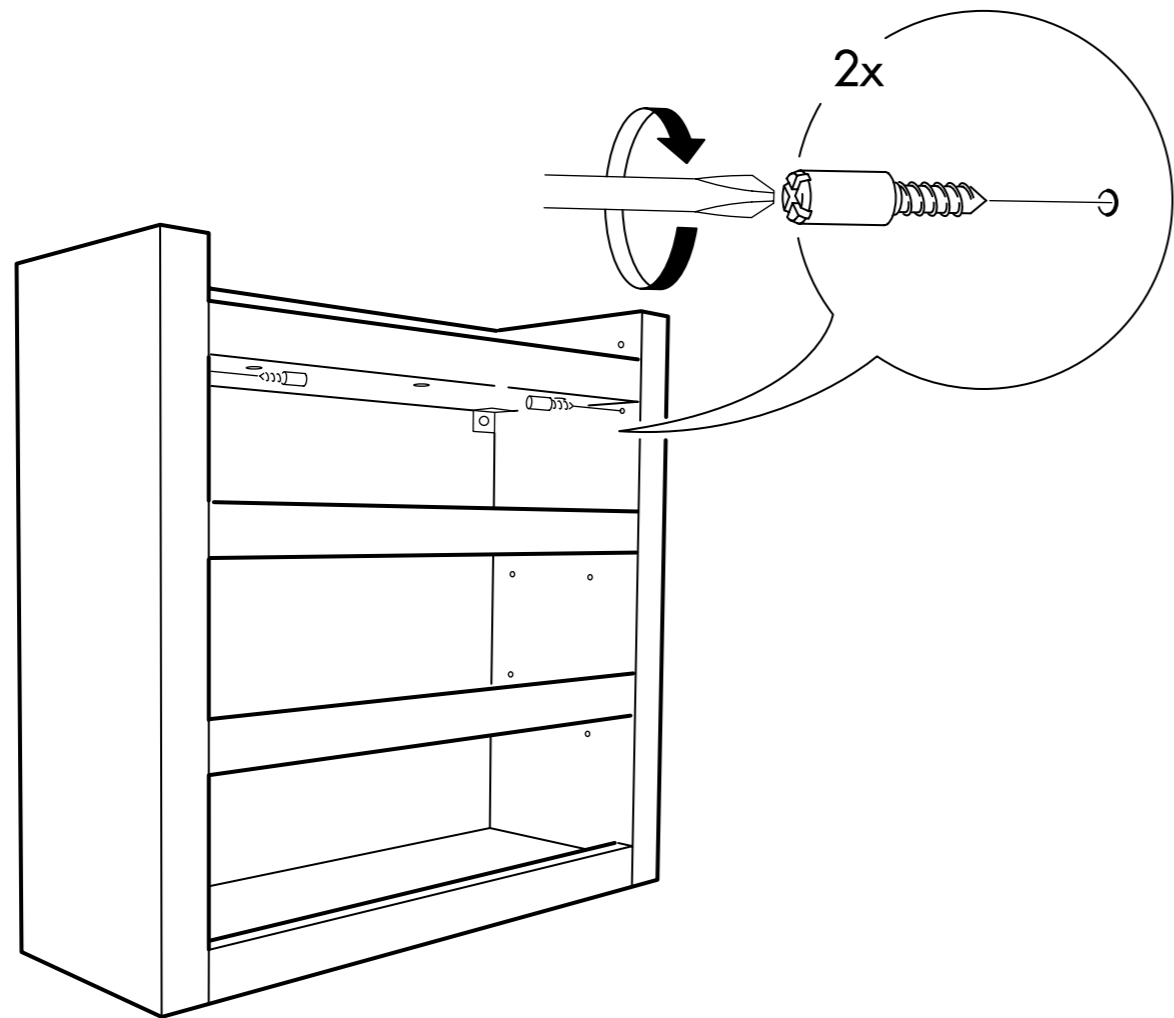
17



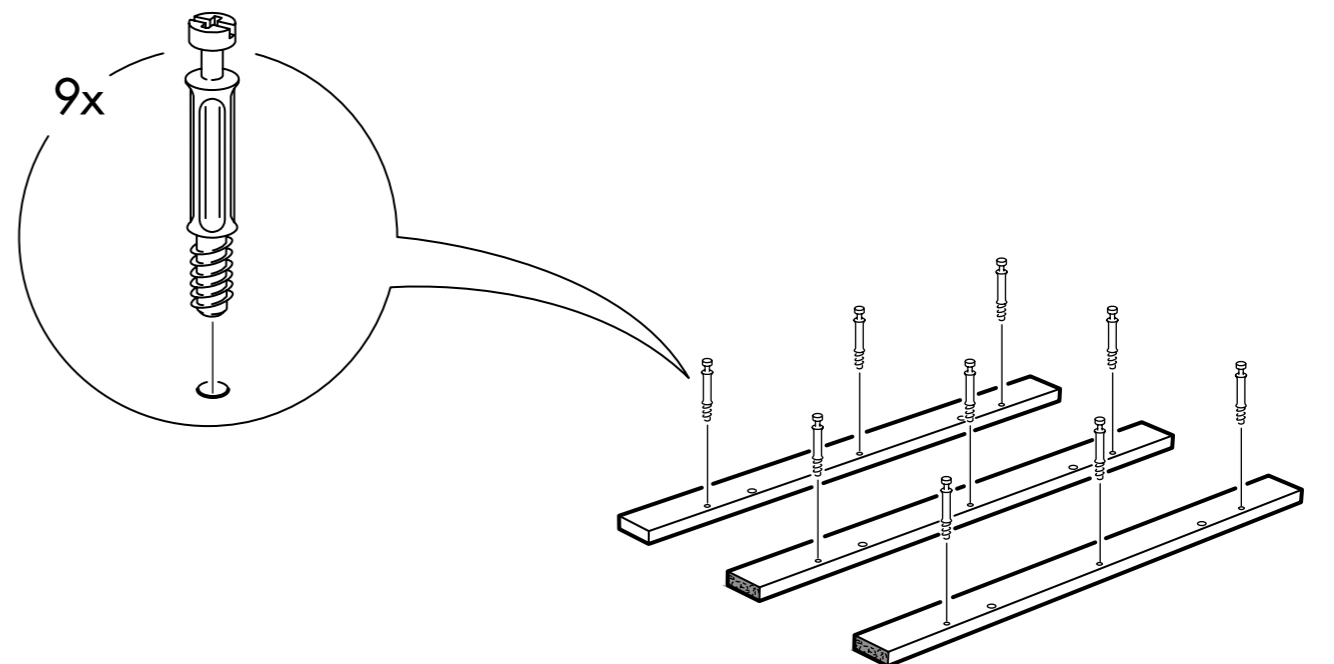
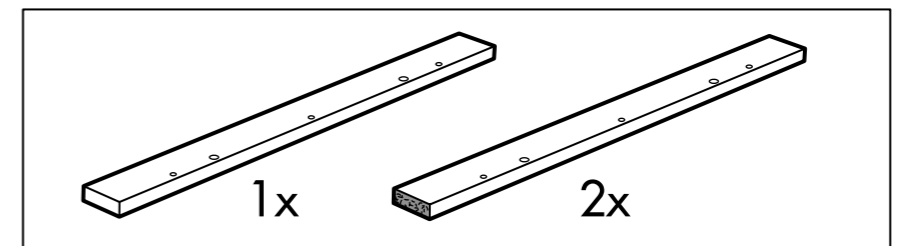
11



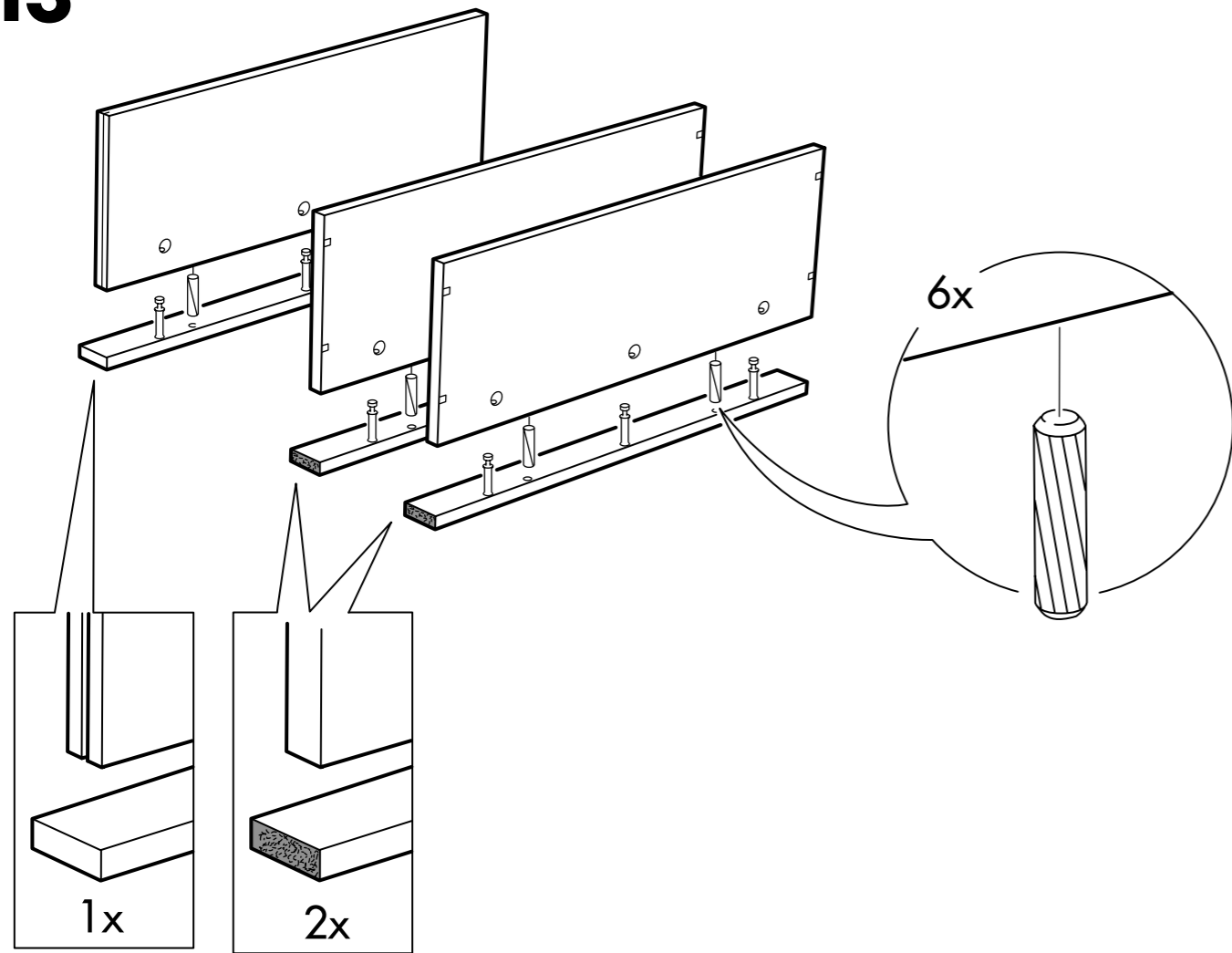
18



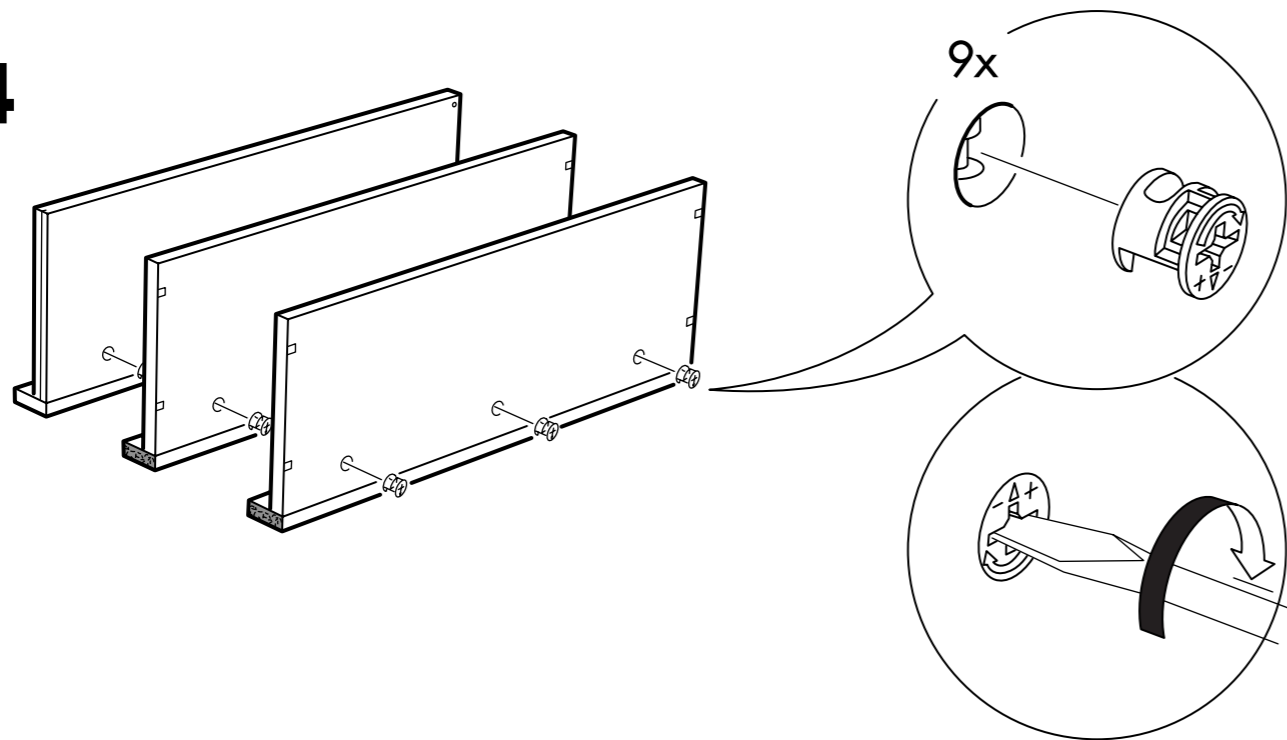
12



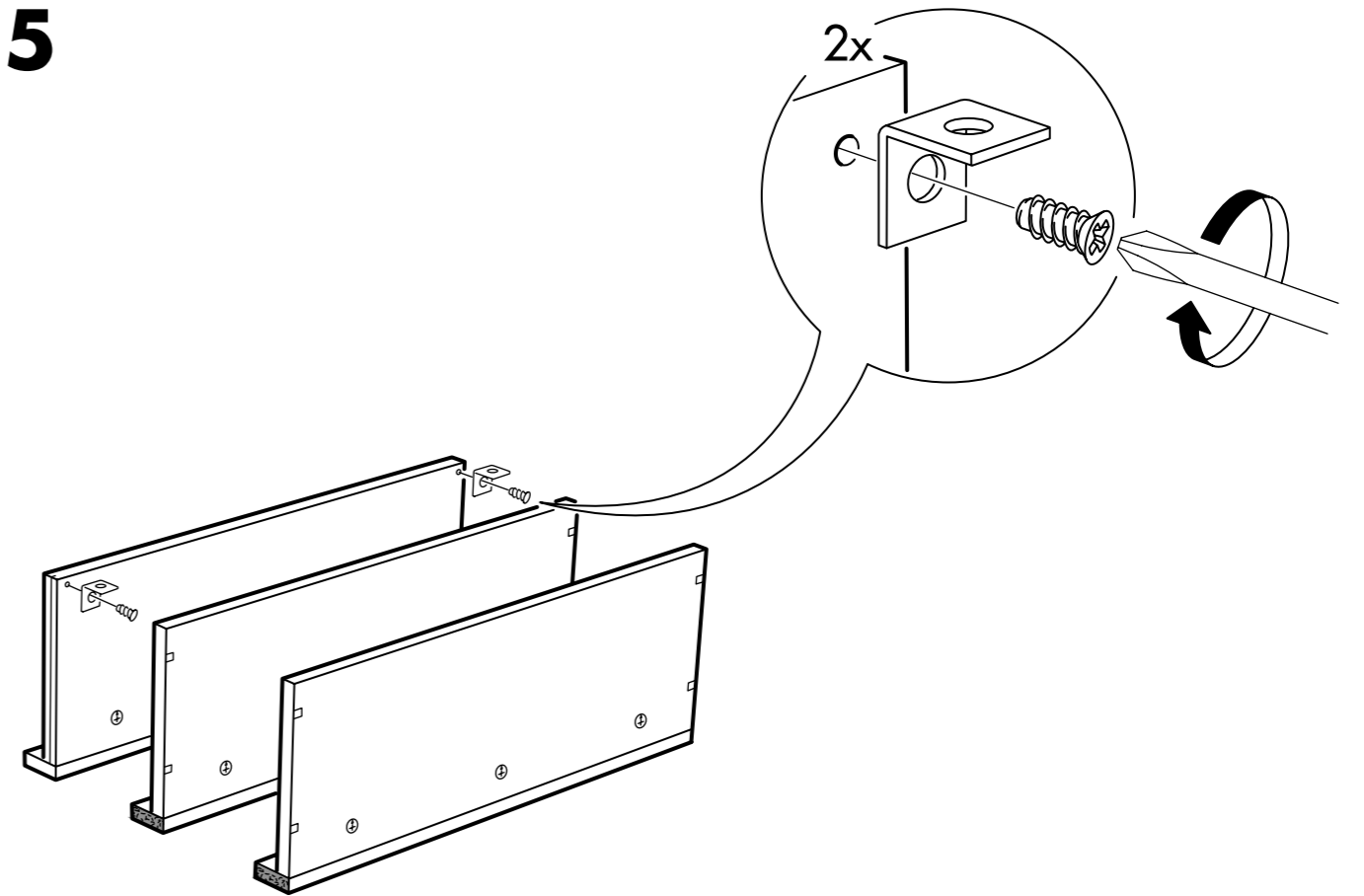
13



14



15



16

