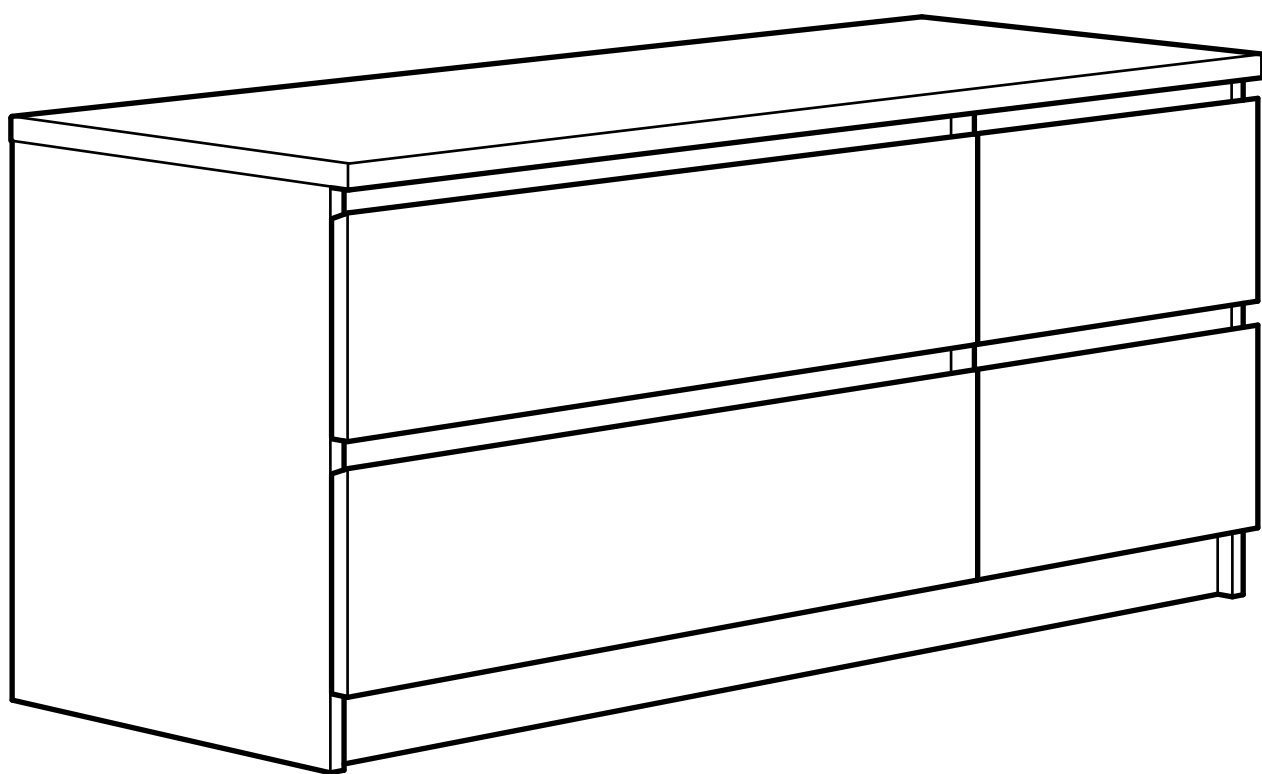


MALM



Design and Quality
IKEA of Sweden

ENGLISH

Important!

This furniture must be fixed to the wall with the enclosed wall fastener. Different wall materials require different types of fixing devices. Use fixing devices suitable for the walls in your home (not included). If you are uncertain about what type of screw or fitting to use, please contact your hardware store.

DEUTSCH

Achtung!

Dieses Möbelstück muss mit der beige-packten Wandbefestigung an der Wand angebracht werden.

Verschiedene Materialien erfordern verschiedene Arten von Befestigungsbeschlägen.

Immer Befestigungsmaterial verwenden, das für die häuslichen Wände geeignet ist (nicht beige packt). Gfs. sollte man sich beim Eisenwarenfachhandel nach geeignetem Befestigungsmaterial erkundigen.

FRANÇAIS

Attention !

Ce meuble doit être fixé au mur à l'aide de l'accessoire de fixation inclus. Le choix des fixations dépend du matériau dans lequel elles doivent être fixées. Utiliser des fixations adaptées au matériau de votre mur (non incluses). En cas de doute, demander conseil à un vendeur spécialisé.

NEDERLANDS

Belangrijk!

Bevestig dit meubel met het meegeleverde muuranker aan de muur. Verschillende wandmaterialen vereisen verschillende soorten bevestigingsbeslag. Gebruik bevestigingsbeslag dat is geschikt voor de muren in je huis (niet inbegrepen). Twijfel je welke soort schroeven of welk beslag je moet gebruiken, neem dan contact op met de vakhandel.

DANSK

VIGTIGT!

Dette møbel skal fastgøres til væggen med det medfølgende vægbeslag. Forskellige vægmateriale kræver forskellige skrue og rawlplugs. Brug de skrue og rawlplugs, der passer til væggene i dit hjem (medfølger ikke). Hvis du er i tvivl om, hvilken type skrue/rawlplugs du skal bruge, skal du kontakte et byggemarked.

NORSK

Viktig!

Dette møbelet må festes til veggen med beslaget som er inkludert. Ulike veggmaterialer krever ulike typer festebeslag. Bruk festebeslag/skrue som passer til veggene i ditt hjem (ikke inkludert). Hvis du er usikker på hva slags type skrue eller beslag du bør bruke, ta kontakt med din nærmeste jernvarehandel.

SUOMI

Tärkeää!

Tämä kaluste tulee kiinnittää seinään pakkauksessa olevalla kaatumisesteellä. Erilaisia seinämateriaaleja varten tarvitaan erilaiset kiinnikkeet. Käytä kotisi seinämateriaaliin sopivia kiinnikkeitä (eivät sisälly pakkaukseen). Apua oikeanlaisten kiinnikkeiden valintaan saat paikallisesta rautakaupasta.

SVENSKA

Viktigt!

Denna möbel måste fästas vid en vägg med medföljande väggfäste. Olika väggmaterial kräver olika typer av fästbeslag. Använd fästbeslag som är avsedda för väggarna i ditt hem (medföljer ej). Om du är osäker på vilken typ av skruv eller beslag du bör använda, kontakta din lokala fackhandlare.

ČESKY

Důležité!

Tento výrobek je nuntě připevnit ke zdi s přiloženým uchycením. Rozdílné materiály zdiva vyžadují různé druhy upevňovacího materiálu. Použijte upevňovací materiál vhodný pro vaši zeď. Upevňovací materiál není součástí balení. Pokud si nejste jisti typem šroubků nebo kování, kontaktujte nejbližší železářství.

ESPAÑOL

¡Atención!

Este mueble se debe fijar a la pared con los herrajes que se incluyen. Los diferentes materiales de las paredes requieren distintos tipos de herrajes. Usa los herrajes adecuados para tus paredes (no se incluyen). Si no estás seguro del tipo de tornillo o herraje que debes utilizar, consulta en tu ferretería.

ITALIANO

Importante!

Questo mobile deve essere fissato alla parete con l'accessorio di fissaggio da parete incluso. Pareti di materiali diversi richiedono tipi diversi di accessori di fissaggio. Usa sempre accessori di fissaggio (da acquistare a parte) adatti alle pareti della tua casa. Se hai dubbi sul tipo di viti e accessori di fissaggio da usare, rivolgiti a un rivenditore specializzato.

MAGYAR

Fontos!

Ezt a bútort a mellékelt alkatrészekkel a falhoz kell rögzíteni. A különböző anyagú falakhoz más-más rögzítő alkatrészt van szükség. Olyan alkatrészt használj, mely az adott faltípusnak megfelel (a csomag ezeket nem tartalmazza). Ha nem vagy biztos, milyen csavart vagy alkatrészt használj, érdeklődj a barkácsboltokban.

POLSKI

Ważne!

Ten mebel musi zostać przytwierdzony do ściany przy pomocy uchwytu dołączonego do zestawu.

Ściany wykonane z różnych materiałów wymagają różnych typów elementów mocujących. Stosuj elementy mocujące dopasowane do typu ścian w Twoim domu (nie dołączone do zestawu). Jeżeli masz wątpliwości dotyczące odpowiedniego typu mocowania, skontaktuj się z najbliższym sklepem specjalistycznym.

PORTUGUÊS

Atenção!

Este móvel deve ser fixado à parede com a ferragem de parede incluída. Diferentes materiais das paredes requerem diferentes tipos de ferragens. Use as ferragens adequadas para as suas paredes (não incluídas). Se não tem a certeza do tipo de parafuso ou ferragem a utilizar, consulte uma loja da especialidade.

ROMÂNĂ

Important!

Mobilierul trebuie fixat de perete cu accesoriul de fixare inclus. Diferitele materiale din care sunt construite pereții necesită diferite tipuri de accesorii de fixare. Folosește accesorii de fixare potrivite pentru tipul de pereți din locuința ta (nu sunt incluse). Dacă nu ești sigur ce tip de șurub sau accesoriu de fixare să folosești, contactează un magazin de feronerie.

SLOVENSKY

Dôležité!

Nábytok musí byť upevnený k stene pomocou priloženého kovania. Rôzne materiály stien si vyžadujú rôzne typy ukotvovacieho príslušenstva. Použite skrutky a hmoždinky vhodné pre váš typ steny (nie sú súčasťou balenia). Ak si nie ste istí, aký typ je vhodný, informujte sa, prosím, v železiarstve.

БЪЛГАРСКИ

Важно! Продуктът трябва да се монтира към стената с помощта на приложените крепежни механизми. Различните стенни материали изискват различни видове крепежни елементи. Използвайте крепежни елементи подходящи за стените във вашия дом (не са осигурени). Ако имате въпроси за това какви винтове и фитинги да използвате, свържете се със специализиран магазин.

HRVATSKI

Važno!

Ovaj se namještaj mora pričvrstiti na zid pomoću priloženih zidnih pričvrstnika. Različite vrste zidova zahtijevaju različite vrste pričvrstnika. Koristite pričvrstnike koji su prikladni za zidove vašeg doma (nisu uključeni). Ako niste sigurni koju vrstu vijaka ili okova koristiti, kontaktirajte trgovinu za vijčanu robu.

ΕΛΛΗΝΙΚΑ

Σημαντικό!

Αυτό το έπιπλο θα πρέπει να στερεώνεται στον τοίχο με το εξάρτημα στερέωσης που περιλαμβάνεται στην συσκευασία. Τα διαφορετικά υλικά τοίχου, απαιτούν και διαφορετικά εξαρτήματα στερέωσης. Χρησιμοποιείτε εξαρτήματα στερέωσης τα οποία να είναι κατάλληλα για το υλικό των τοίχων του σπιτιού σας (δεν περιλαμβάνονται). Εάν δεν είστε σίγουρος, σχετικά με ποίο τύπο βιδών ή εξαρτημάτων να χρησιμοποιήσετε, παρακαλούμε ελάτε σε επαφή με το κατάστημα ειδών κικκαλερίας της περιοχής σας.

РУССКИЙ

Внимание!

Мебель должна быть закреплена на стене с помощью прилагаемого стенового крепления. Для различного типа стен требуются различные виды креплений. Всегда выбирайте шурупы и инструменты (не прилагаются), которые подходят к материалу Ваших стен. Если Вы не уверены, какой тип креплений подходит к Вашим стенам, обратитесь в местный магазин строительных материалов.

SRPSKI

Bitno!

Nameštaj treba pričvrstiti za zid datim tipovima. Različite vrste materijala zidova zahtevaju različite tipove i spojnice. Upotrebite spojnice/tiplove koji odgovaraju vrsti zida u vašoj kući (nisu dati). Ako ste u nedoumici koje da upotrebite, obratite se prodavcu u gvoždari.

SLOVENŠČINA

Pomembno!

To pohišstvo morate pritrrditi na steno s priloženim nosilcem. Različni materiali zidov zahtevajo različne vrste pritrrdilnih elementov. Uporabite takšne pritrrdilne elemente (niso priloženi), ki so primerni za vaše zidove. Če niste prepričani glede primerne vrste vijakov ali stenskih vložkov, se obrnite na najbližjo prodajalno z gradbenim materialom in orodjem.

TÜRKÇE

Önemli!

Bu mobilya, pakette bulunan duvar bağlantısı ile duvara monte edilmelidir. Farklı duvar yapı malzemeleri farklı bağlantı parçaları ve aletleri gerektirir. Evinizin duvar yapı malzemesine uygun bağlantı parçaları ve aletlerini seçiniz (ürüne dahil değildir). Eğer hangi türde vida kullanılacağından emin değilseniz lütfen en yakın yapı malzemeleri mağazası ile temasa geçiniz.

Українська

Увага!

Меблі мають бути прикріплені до стіни за допомогою доданого стінного кріплення. Для різних типів стін потрібні різні види кріплень. Завжди вибирайте шурупи (не додаються), які пасують до матеріалу Ваших стін. Якщо Ви не впевнені, який тип кріплень відповідає Вашим стінам, зверніться до місцевої крамниці будівельних матеріалів.

ҚАЗАҚ

Назарыңызға!

Жиһаз қабырғаға қоса беріліп отырған қабырғалық бекіткіштің көмегімен бекітілуі керек. Әртүрлі типті қабырға үшін әртүрлі бекіткіштер қажет. Әрқашан қабырға материалына келетін бекіткіш бұрамаларды және саймандарды (қоса берілмейді) таңдаңыз. Егер Сіз үйіңіздің қабырғасына қандай бекіткіш келетініне сенімді болмасаңыз, жергілікті құрылыстар дүкеніне хабарласыңыз.

中文

重要事项!

必须使用所附带的壁式固定件，将该家具固定在墙上。不同的墙壁材料需要使用不同类型的固定装置。使用适用于您家墙壁的固定装置（产品中未包括）。如果您对使用什么类型的螺钉或固定件不确定的话，请与您所在当地的五金商店联系。

繁中

重要!

需使用產品所附的牆面固定配件，將家具固定於牆面。不同的牆面材質需用不同固定裝置。請使用適合家中牆面材質的固定裝置(需另購)。如果不確定螺絲或配件的類型，請聯絡專業人員。

日本語

重要!

付属の固定具を使用して、家具を壁に取り付けてください。壁の材質によって、適切なネジが異なります。取り付け壁面に適したネジをご使用ください。(商品には含まれていません。)ご不明な点がございましたら、お近くの専門店にご相談ください。

BAHASA MALAYSIA

Penting!

Perabot ini mesti dipasang ke dinding dengan pelekap dinding yang disertakan. Bahan binaan dinding yang berbeza memerlukan jenis peralatan pelekap yang berbeza. Gunakan peralatan pelekap yang sesuai untuk dinding rumah anda (tidak disertakan). Jika anda tidak pasti tentang jenis skru atau pelengkap yang ingin digunakan, sila hubungi kedai perkakasan anda.

ไทย

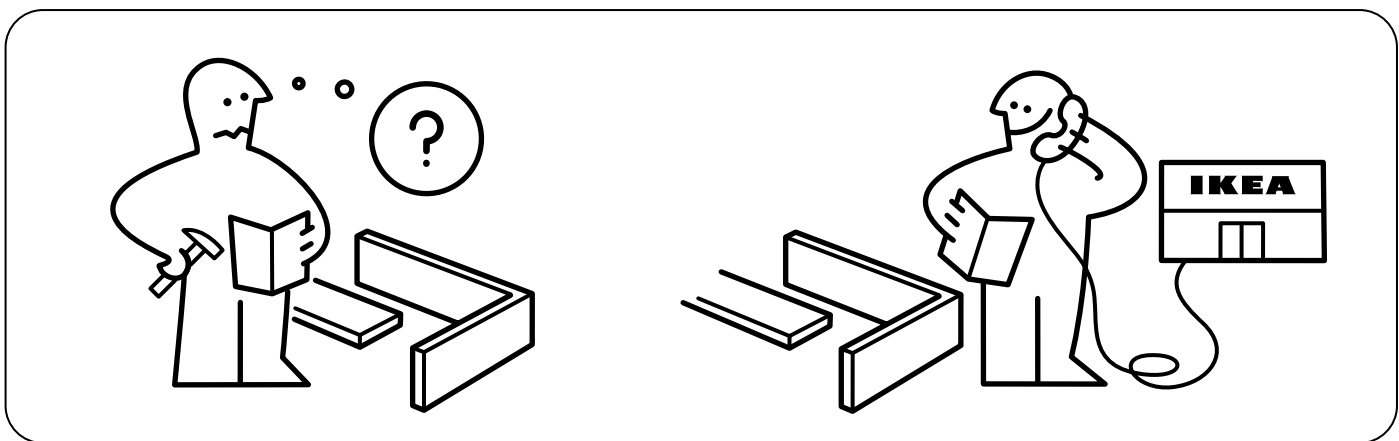
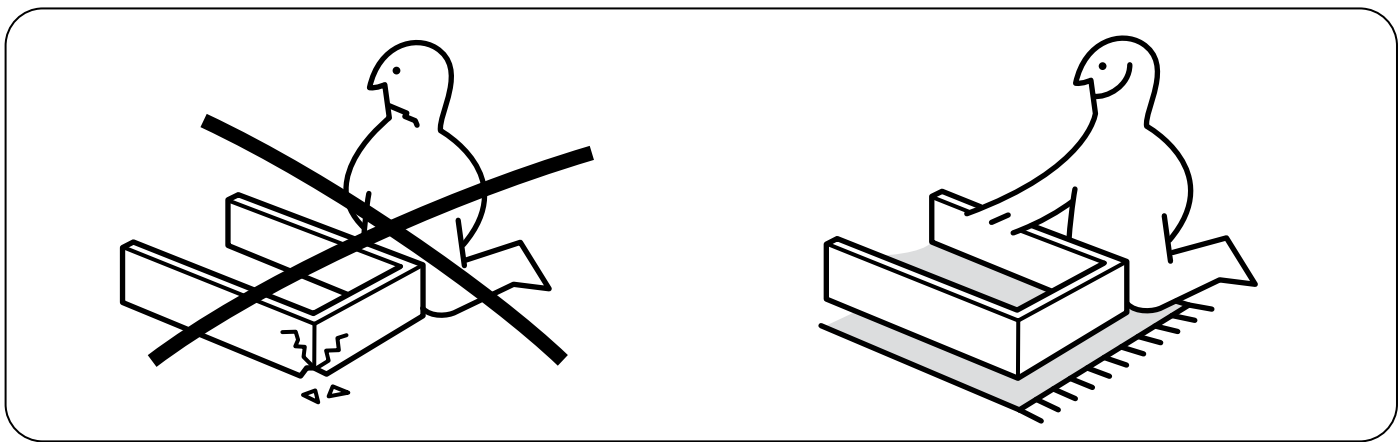
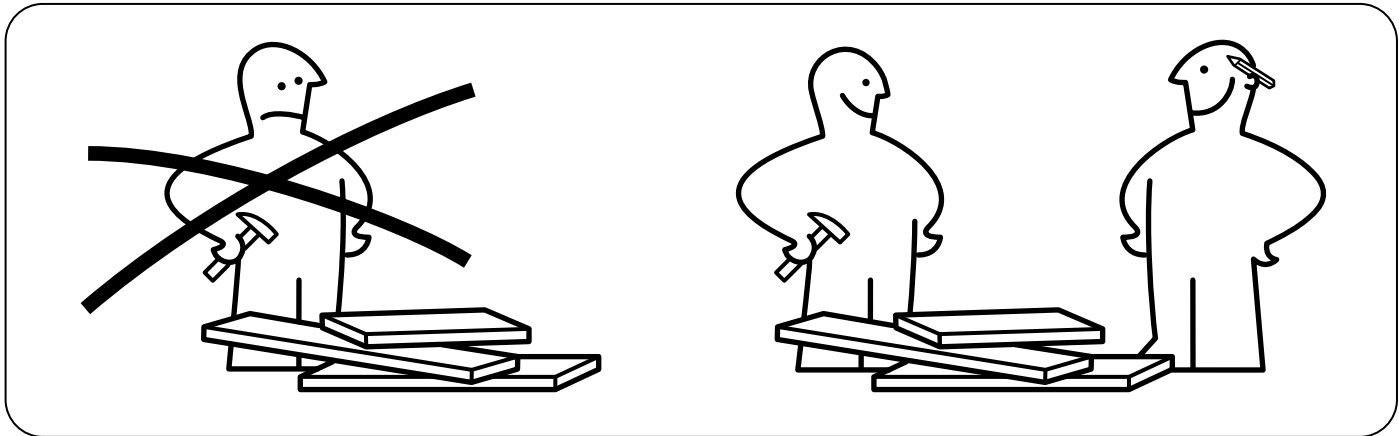
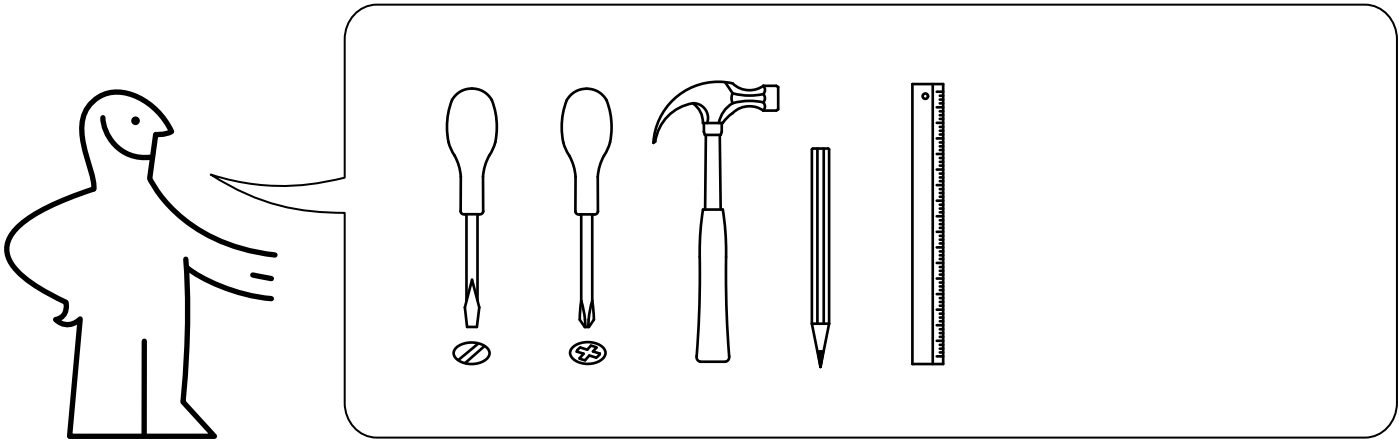
สำคัญ

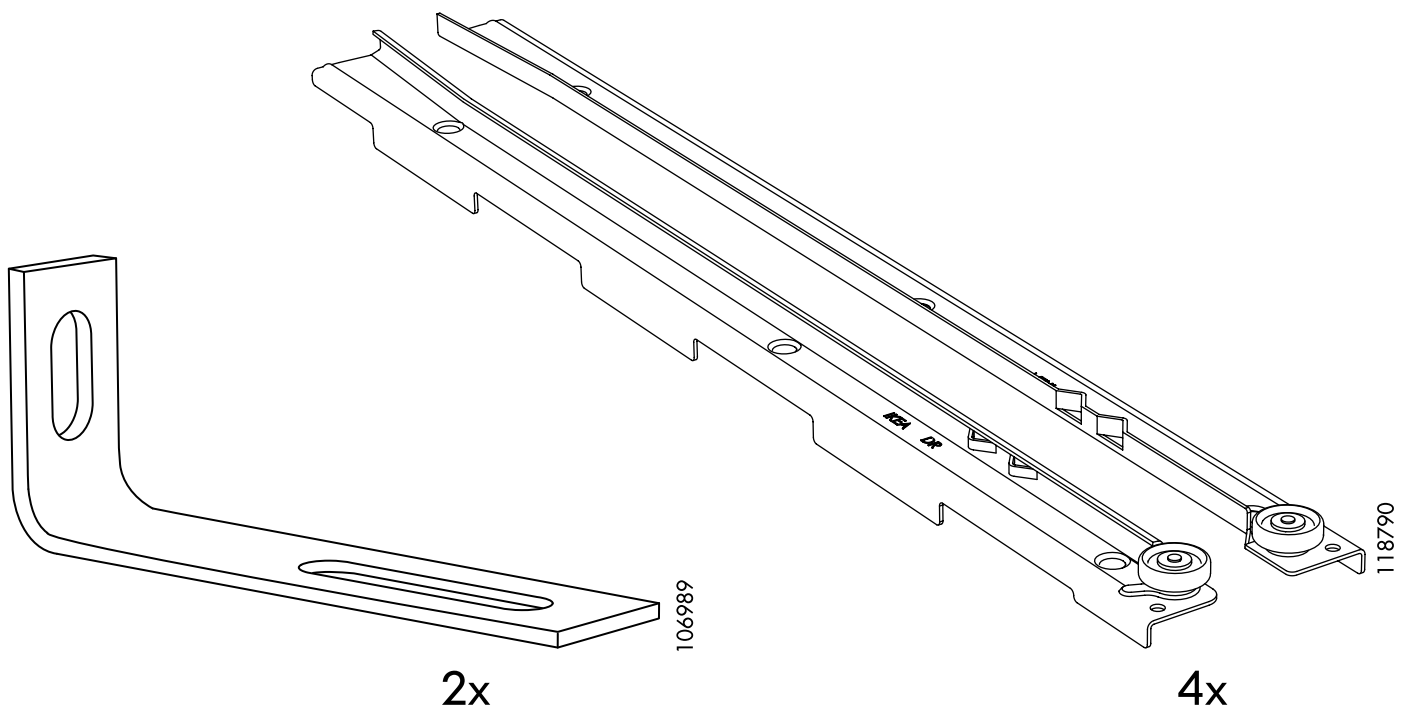
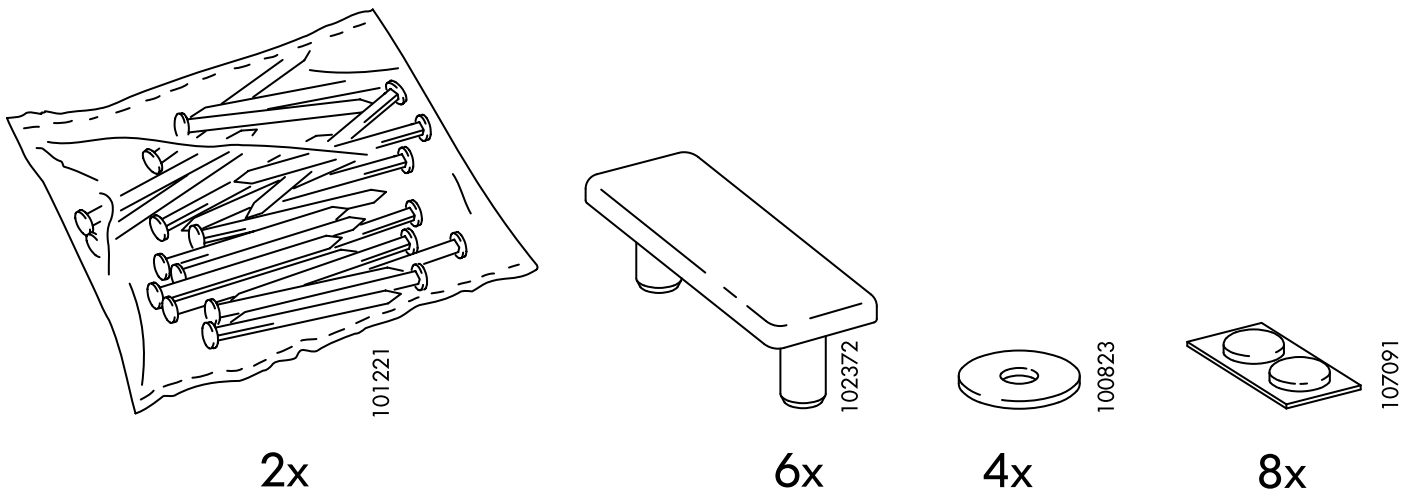
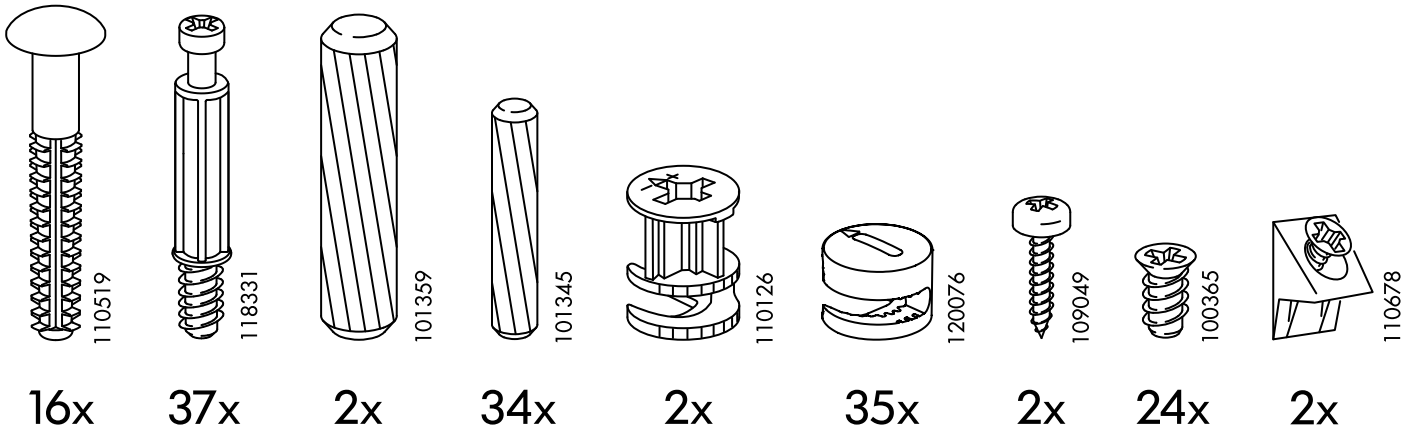
คุณจะต้องติดเฟอร์นิเจอร์ชิ้นนี้เข้ากับผนังโดยใช้ตัวติดที่ให้มาด้วย

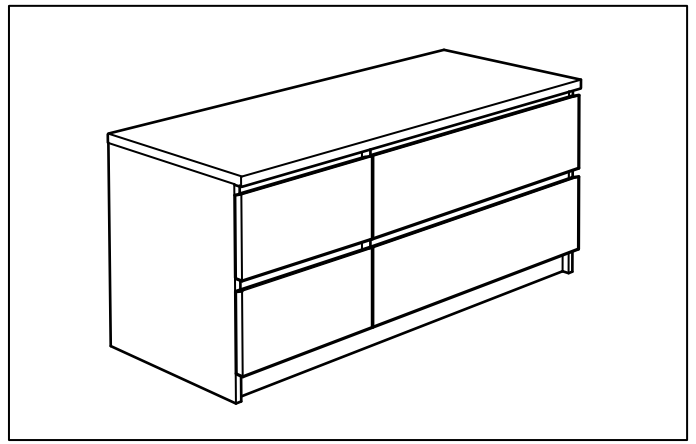
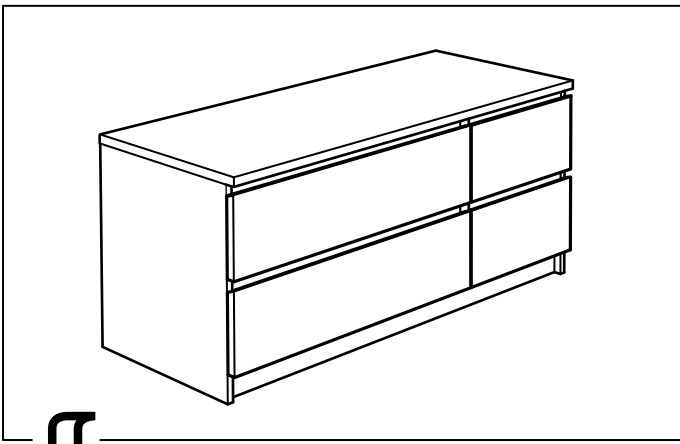
ผนังที่ทำจากวัสดุต่างชนิดกัน จำเป็นต้องใช้-

อุปกรณ์จับยึดต่างกันด้วย ให้คุณเลือกซื้อตัวยึดที่-

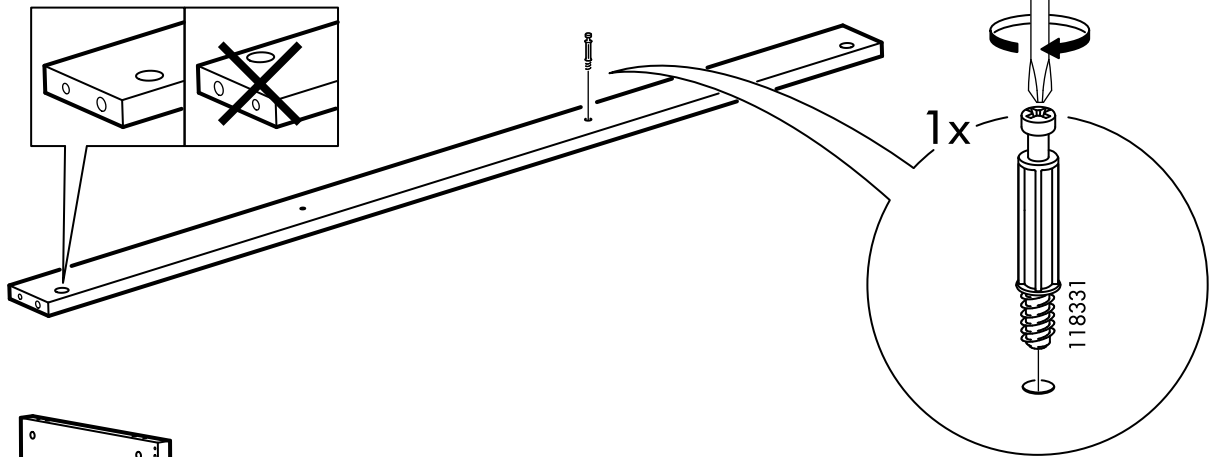
เหมาะกับวัสดุผนัง หากคุณไม่แน่ใจว่าควรใช้ตัวยึดประเภทใด กรุณาติดต่อร้านจำหน่าย



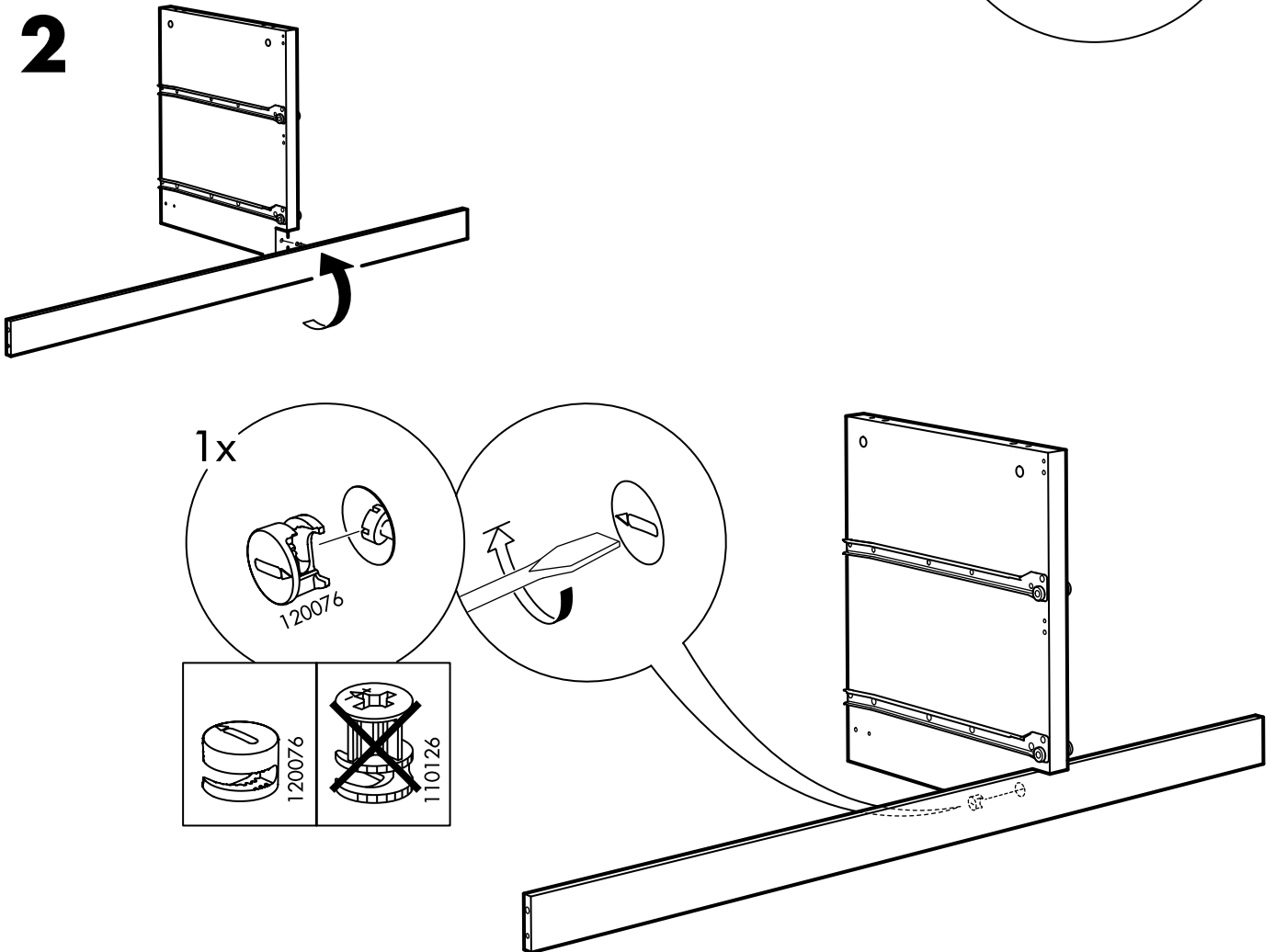




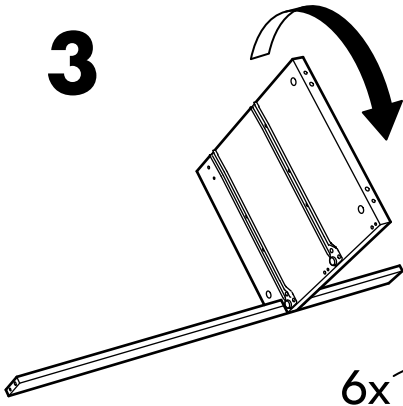
1



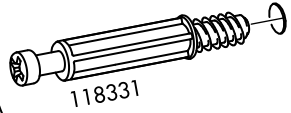
2



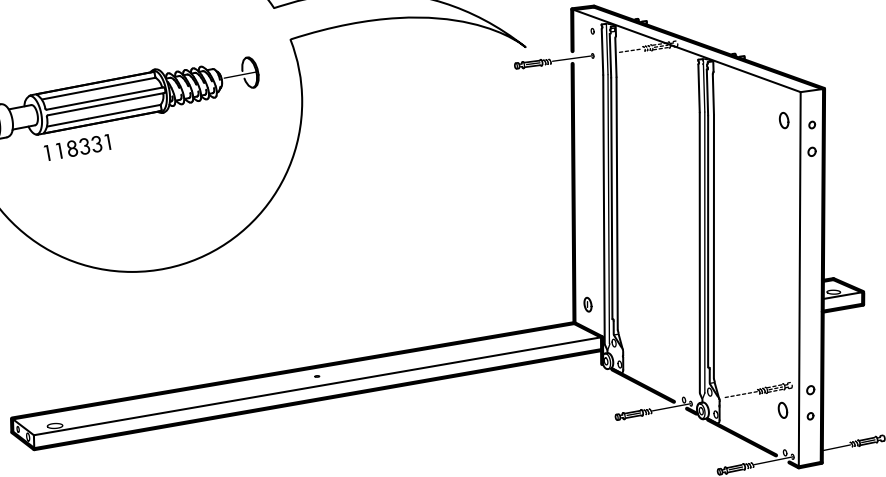
3



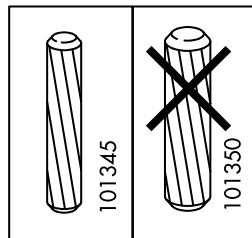
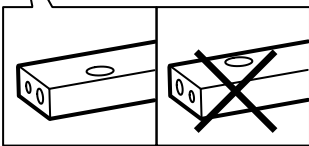
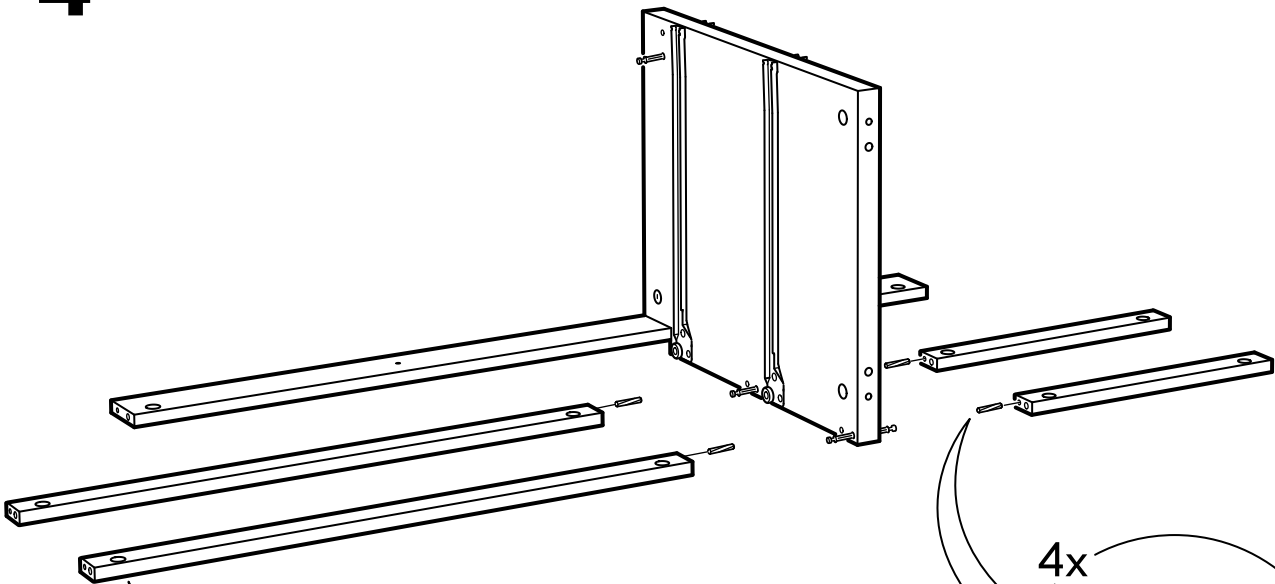
6x



118331



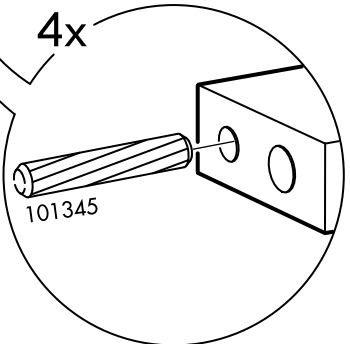
4



101345

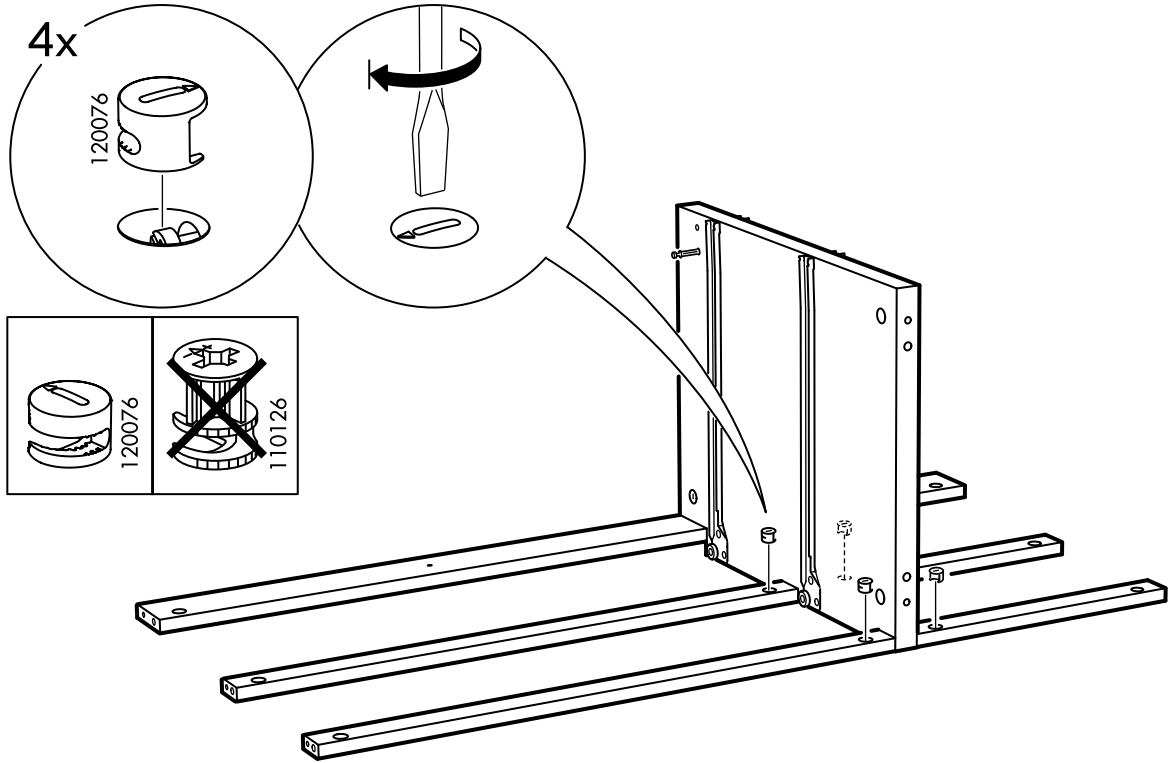
101350

4x

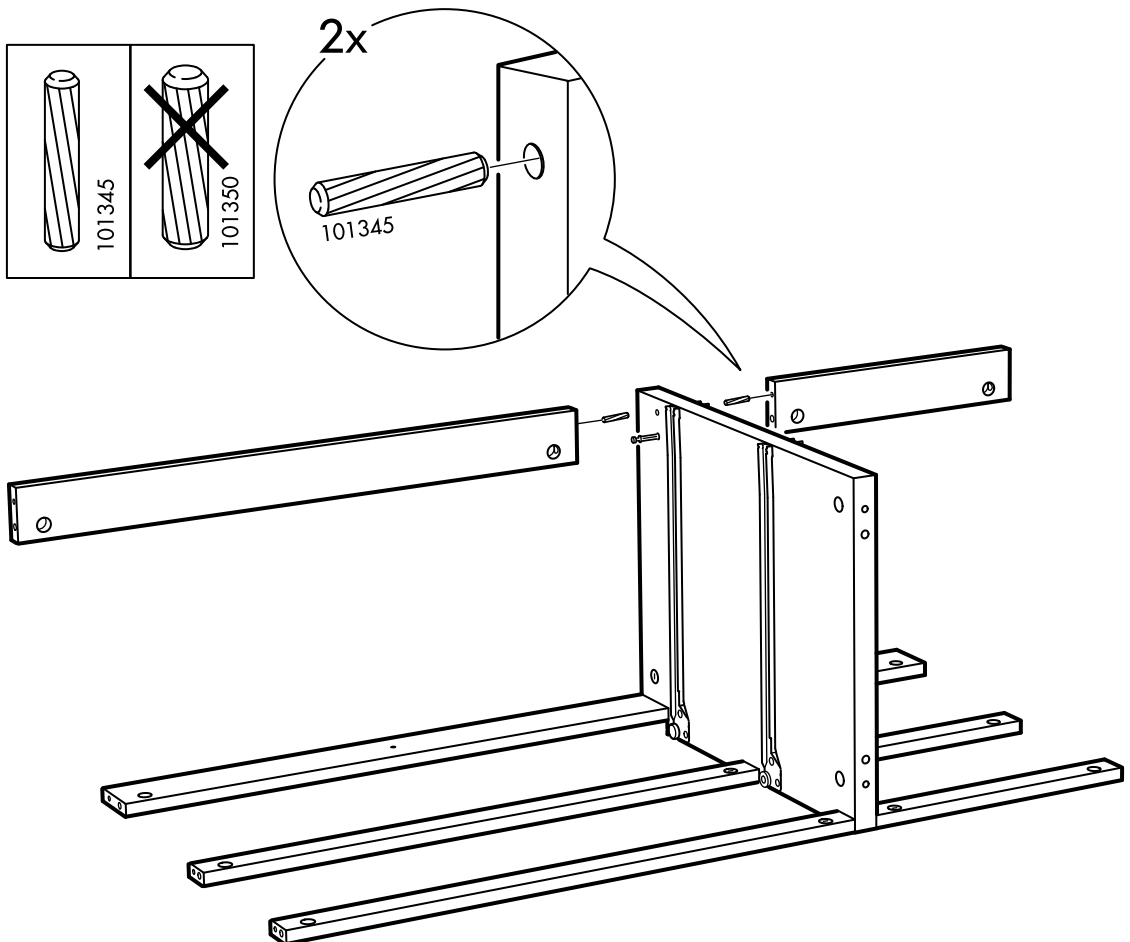


101345

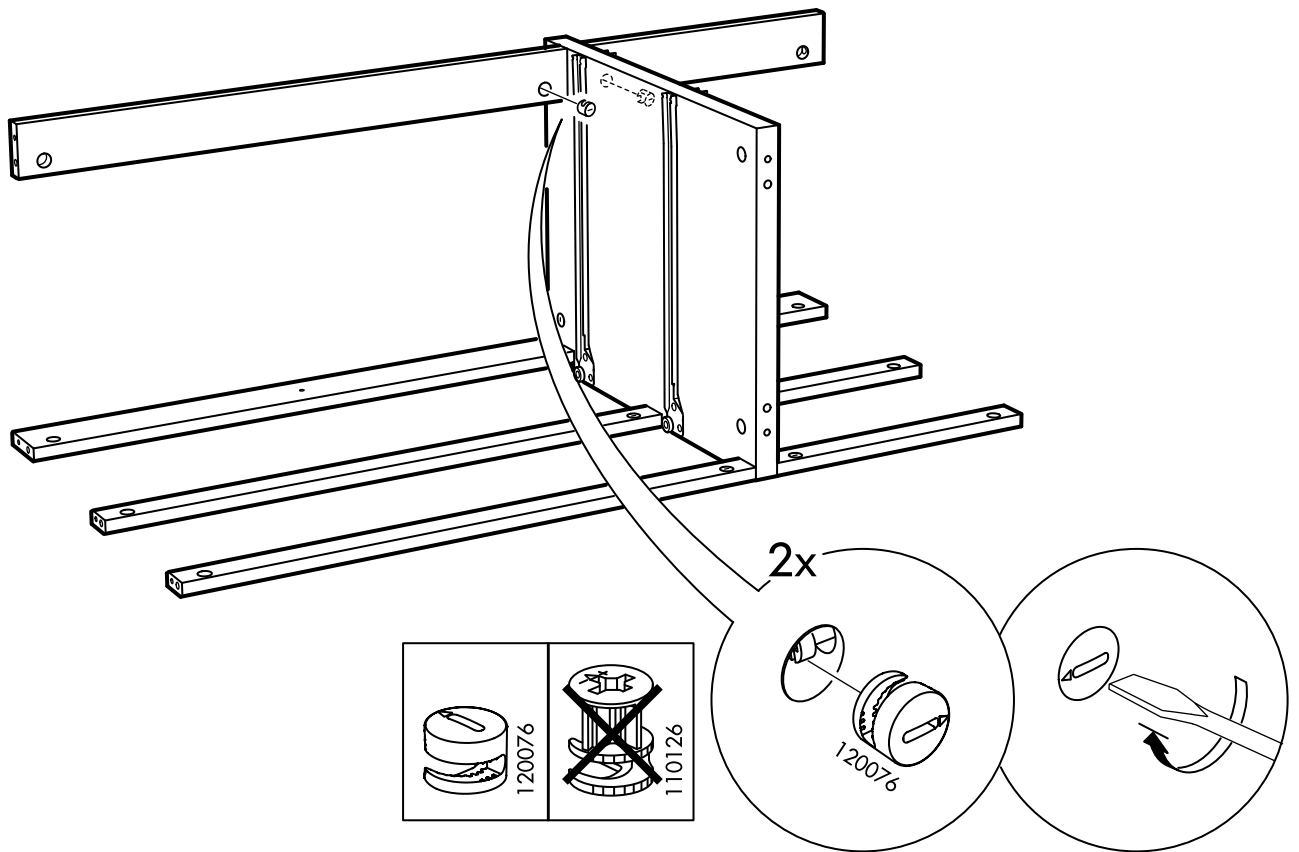
5



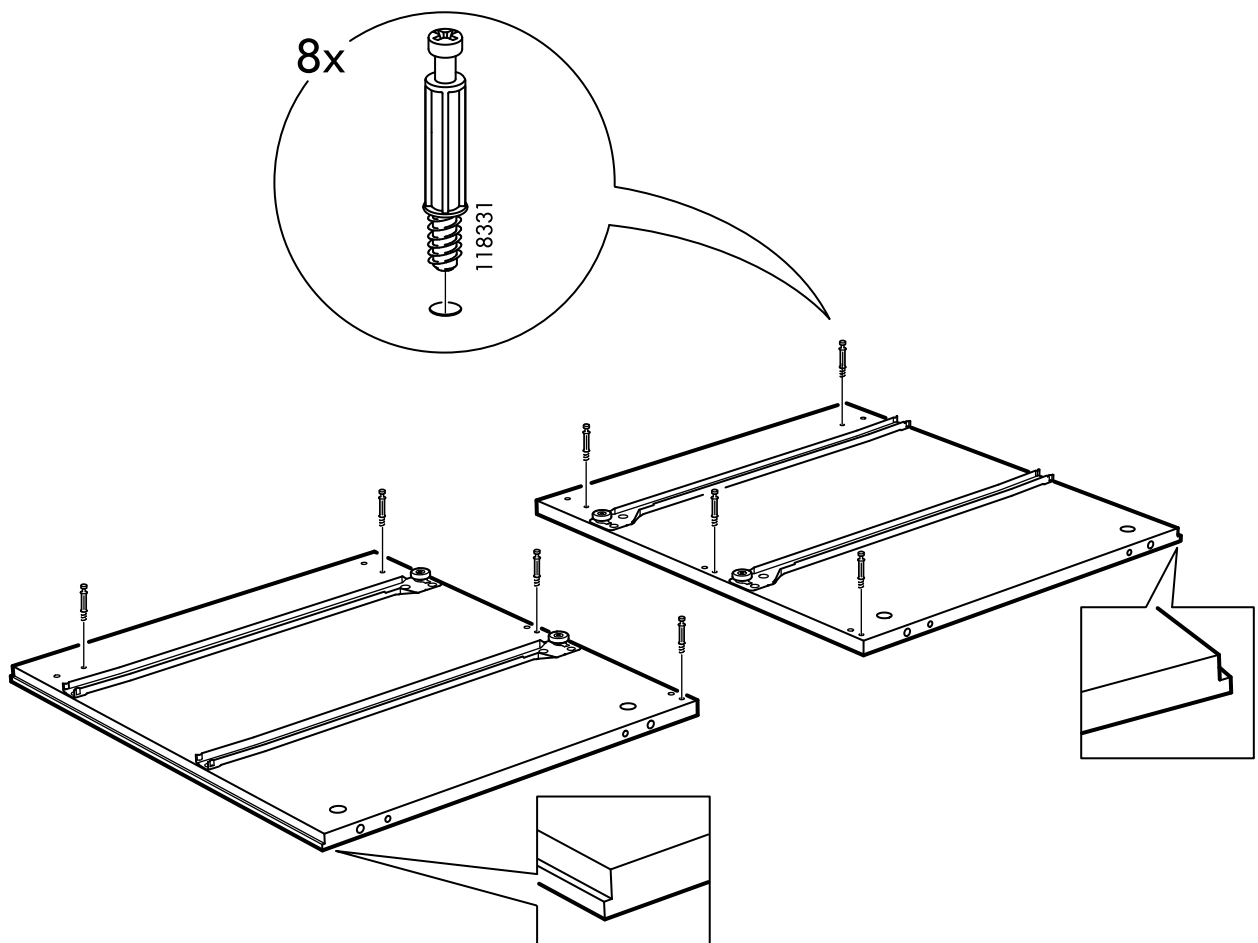
6



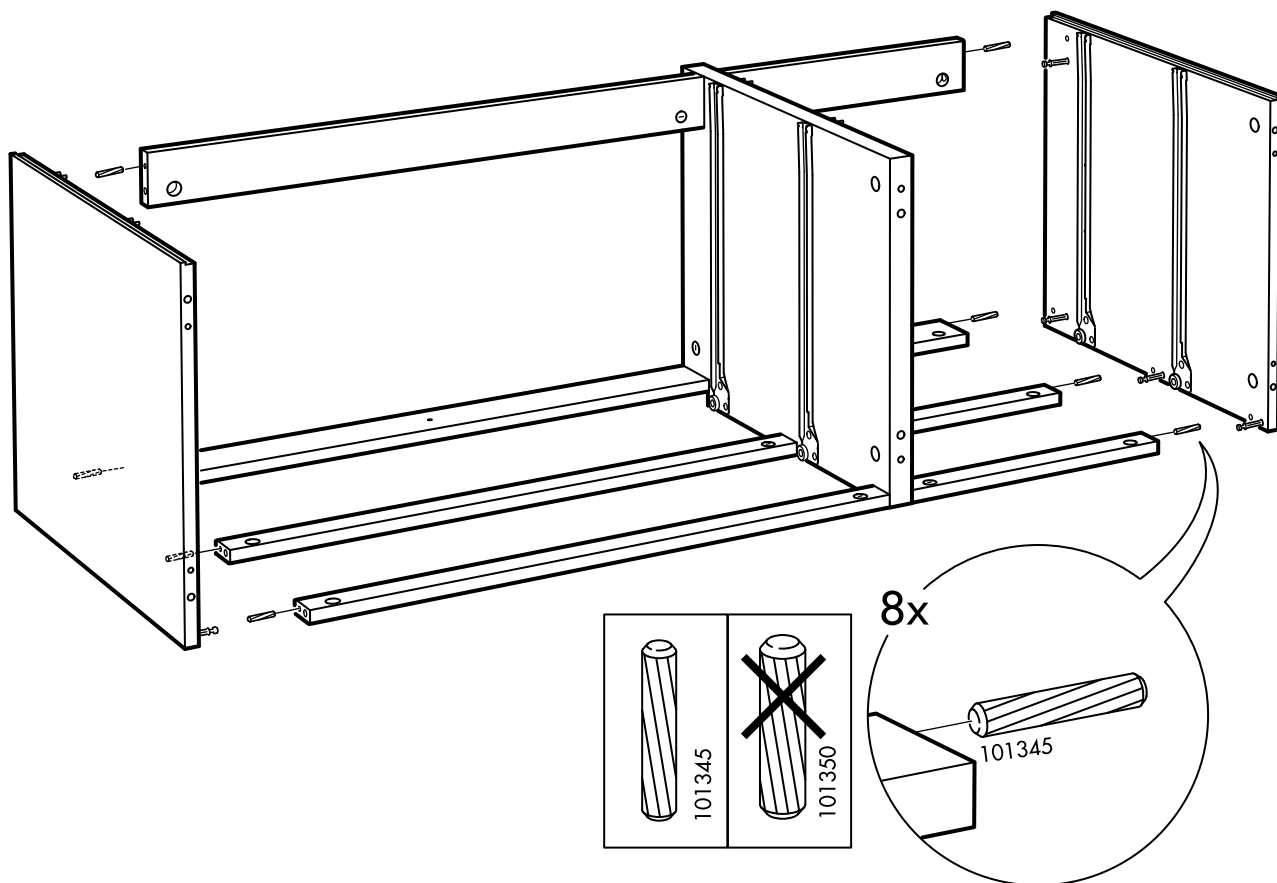
7



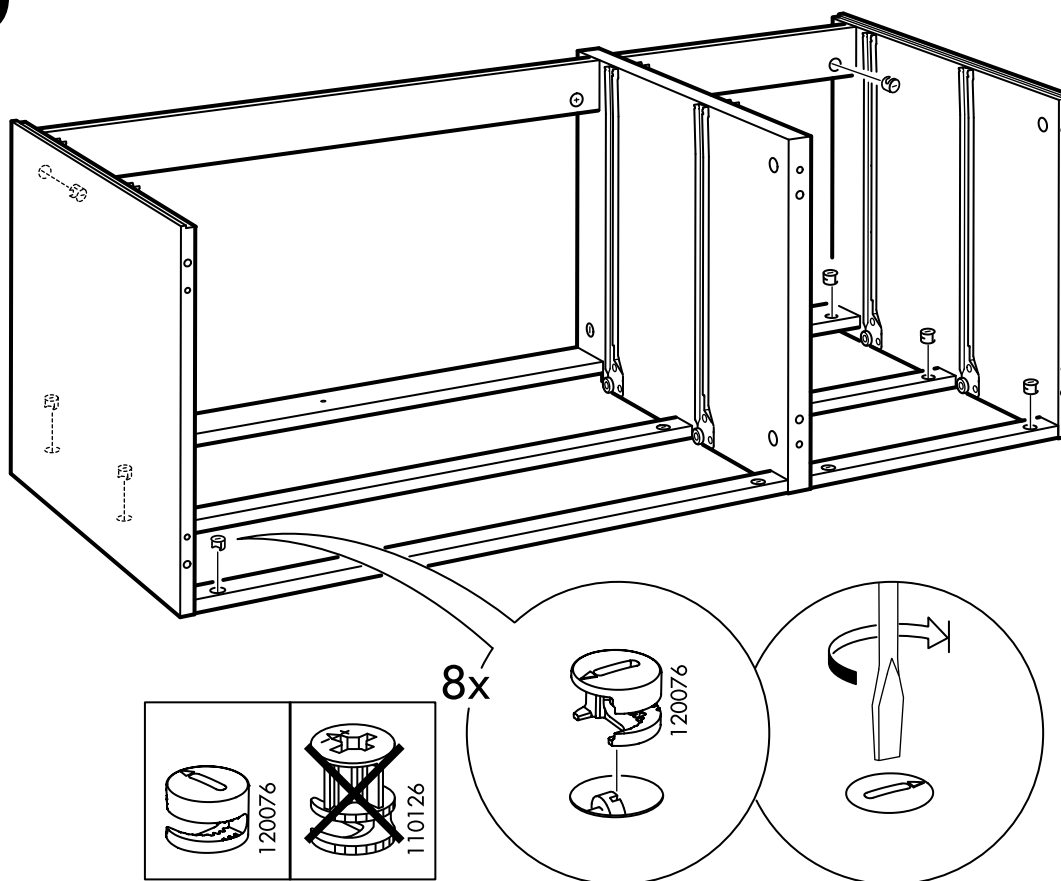
8



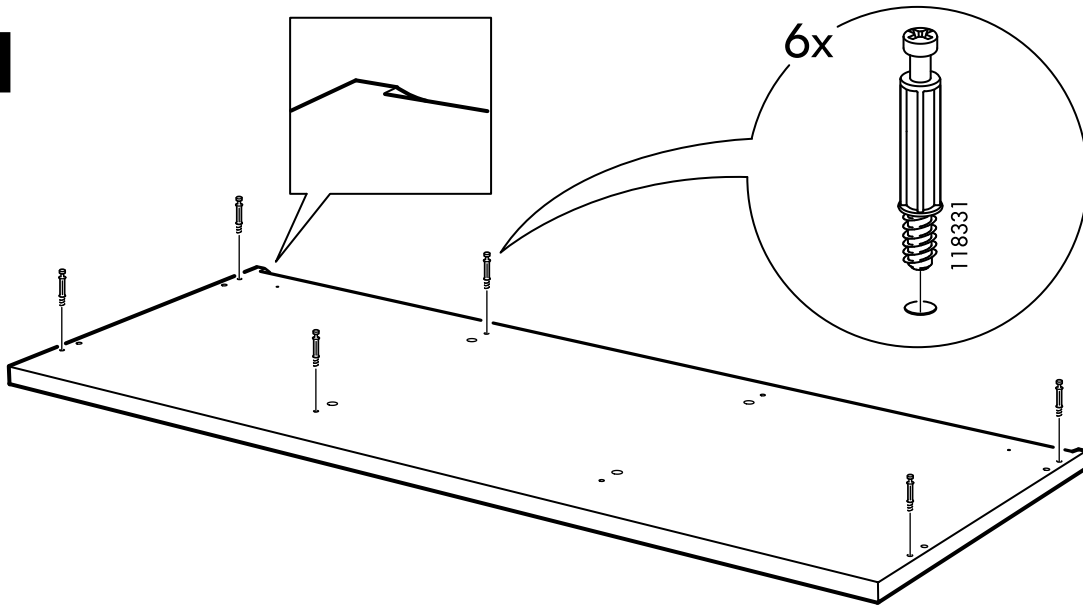
9



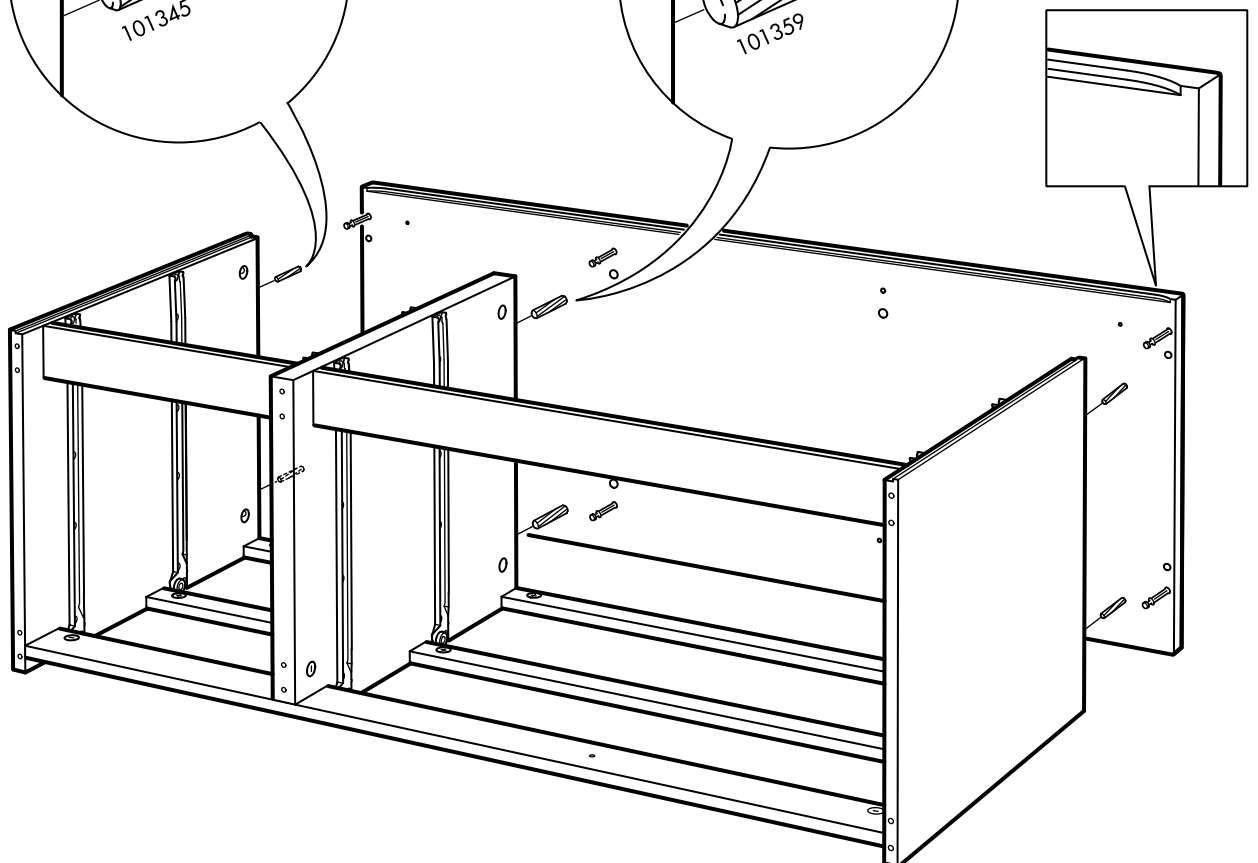
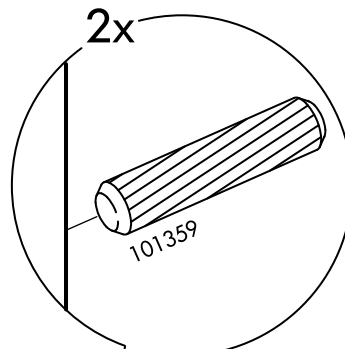
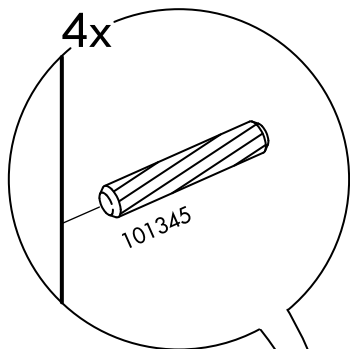
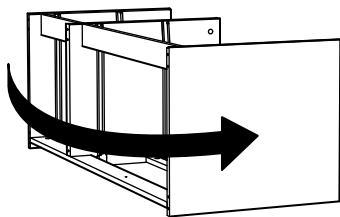
10



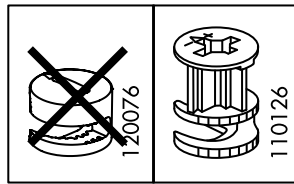
11



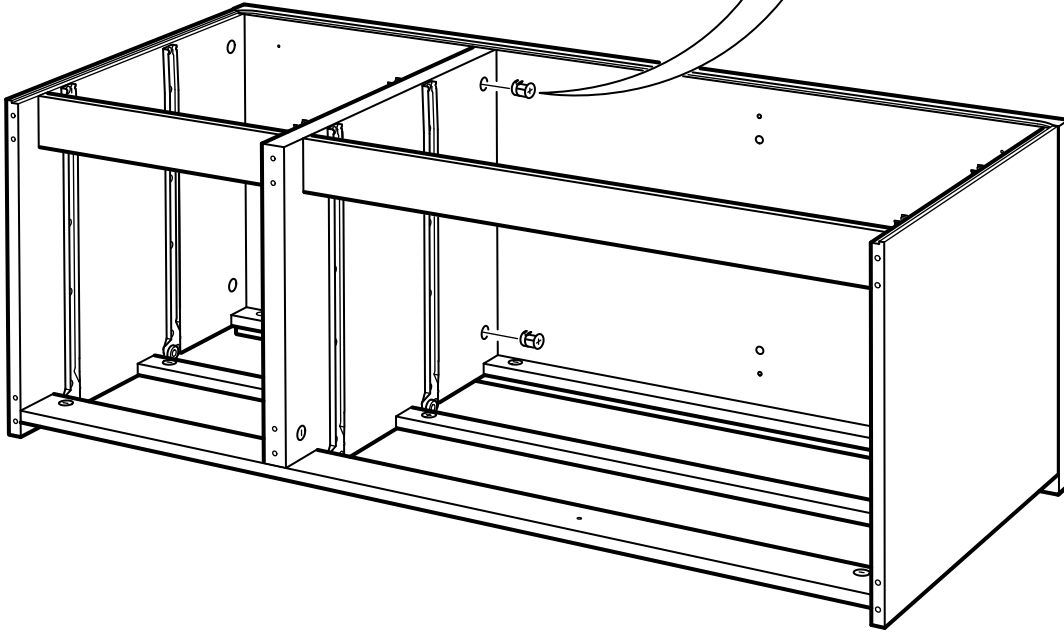
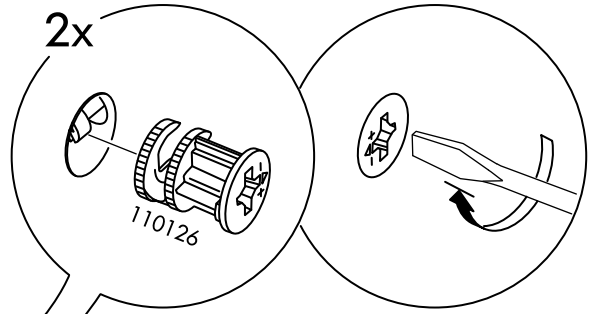
12



13

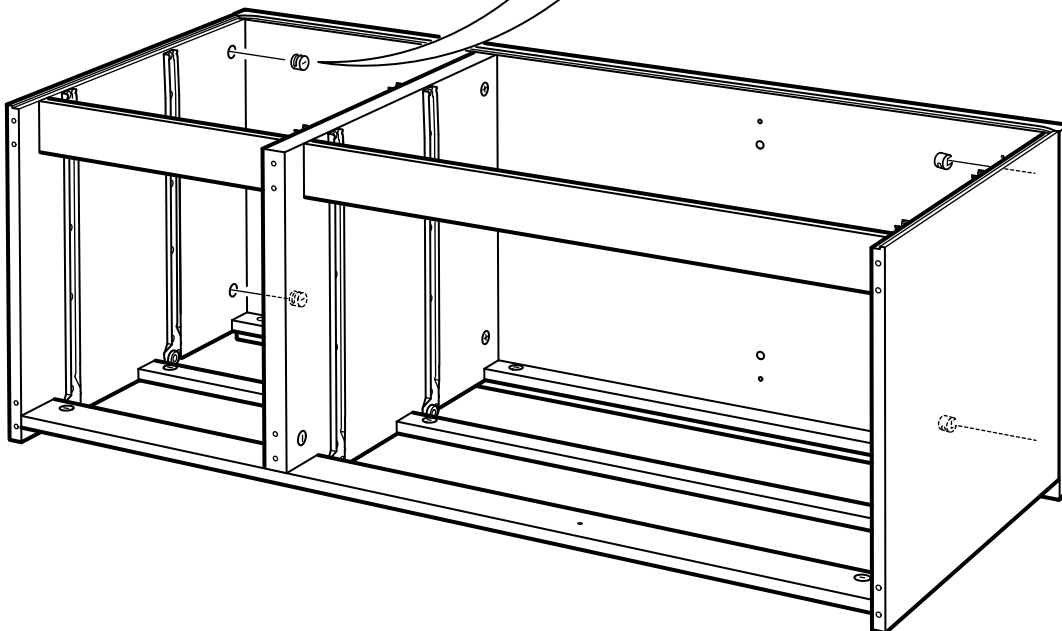
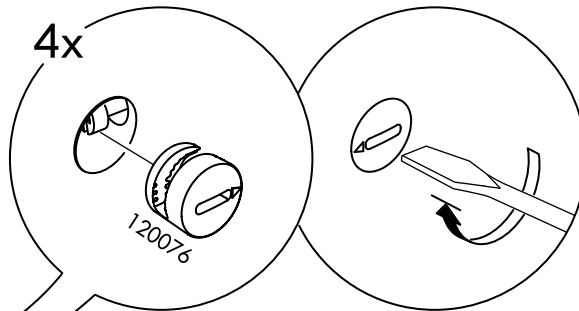


2x

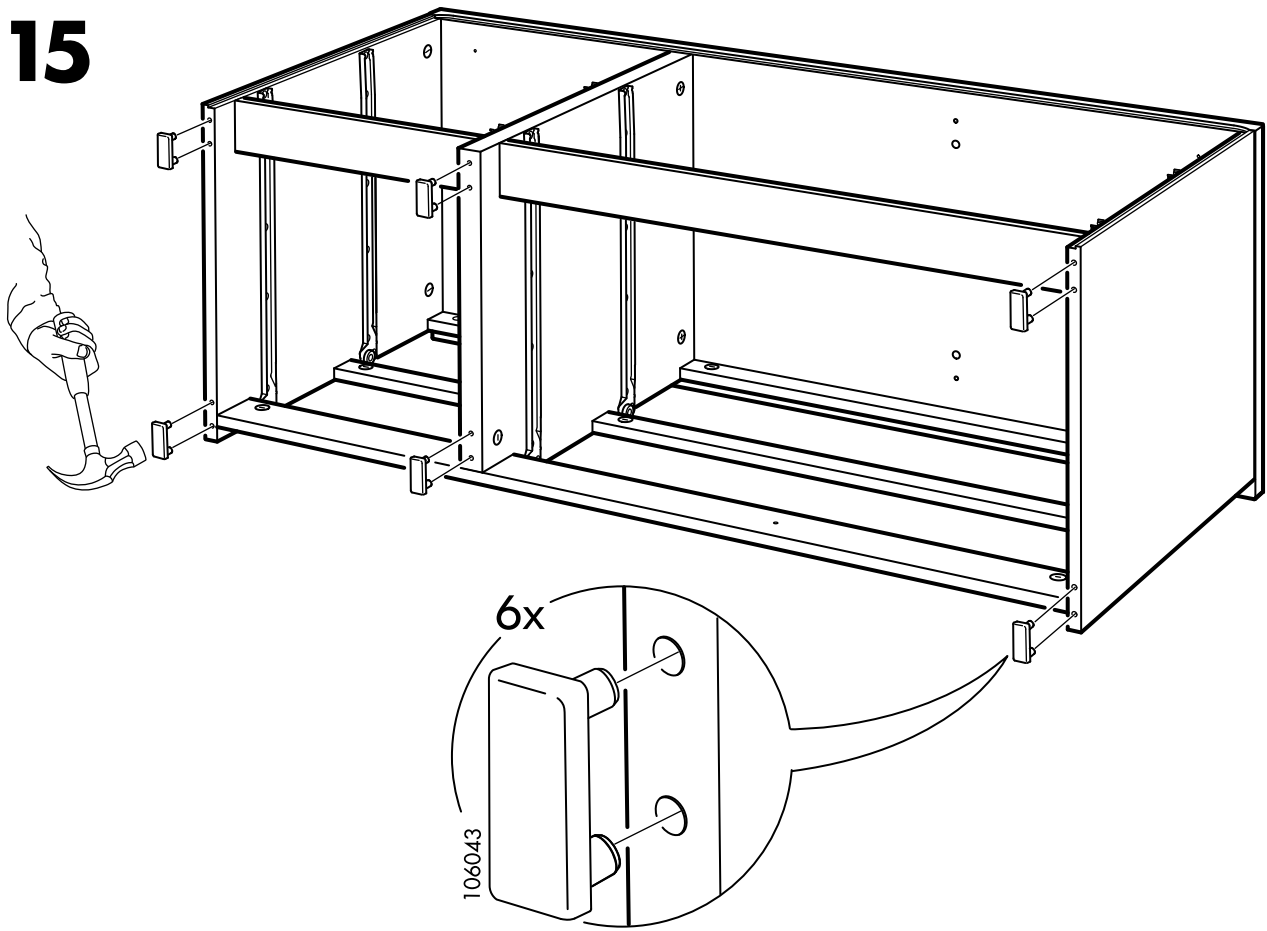


14

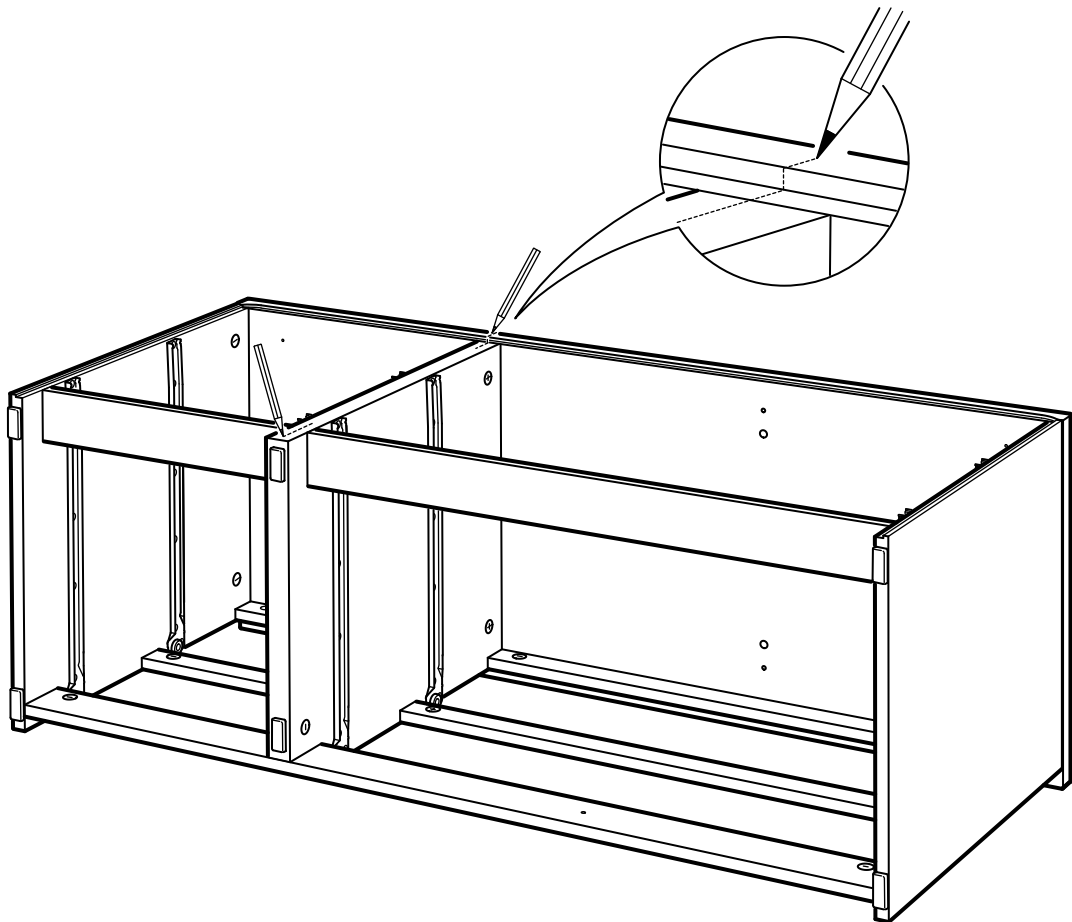
4x



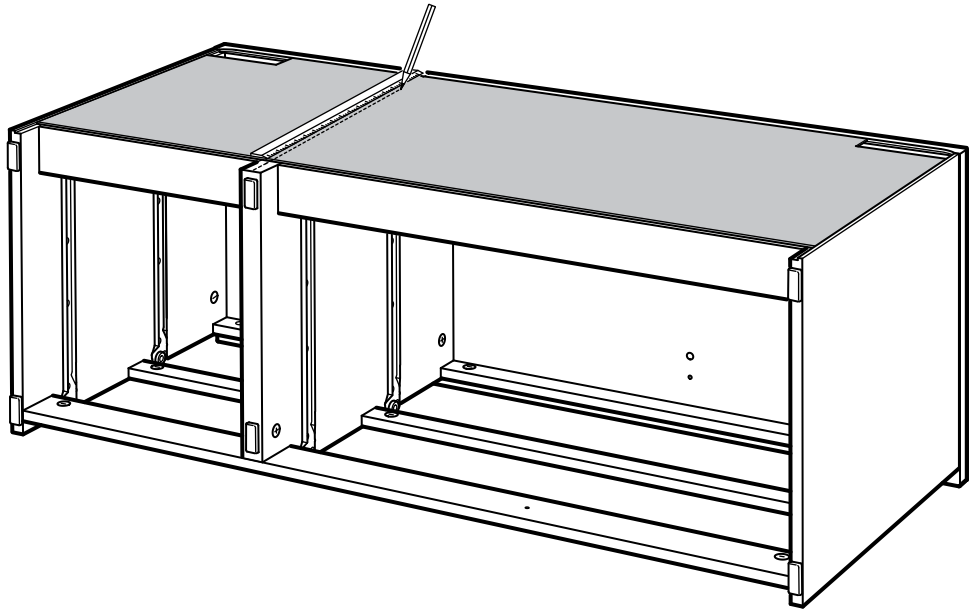
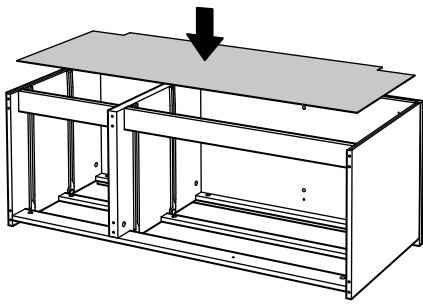
15



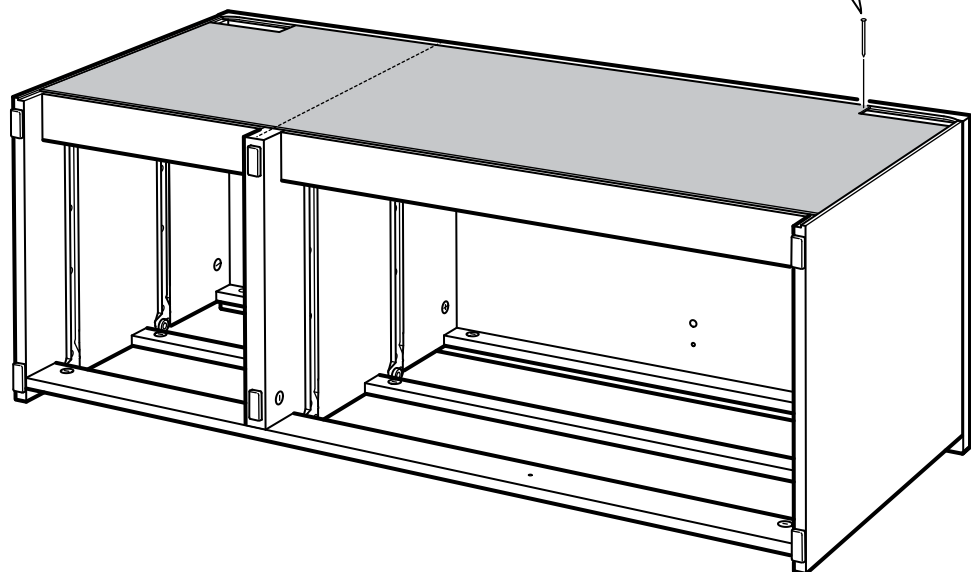
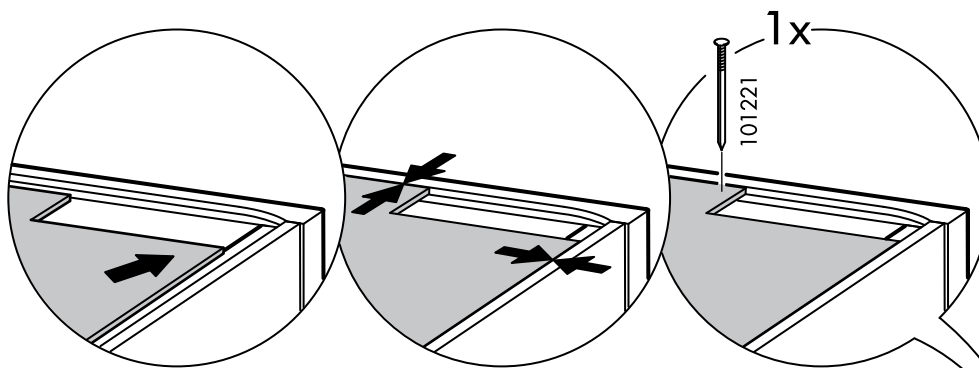
16



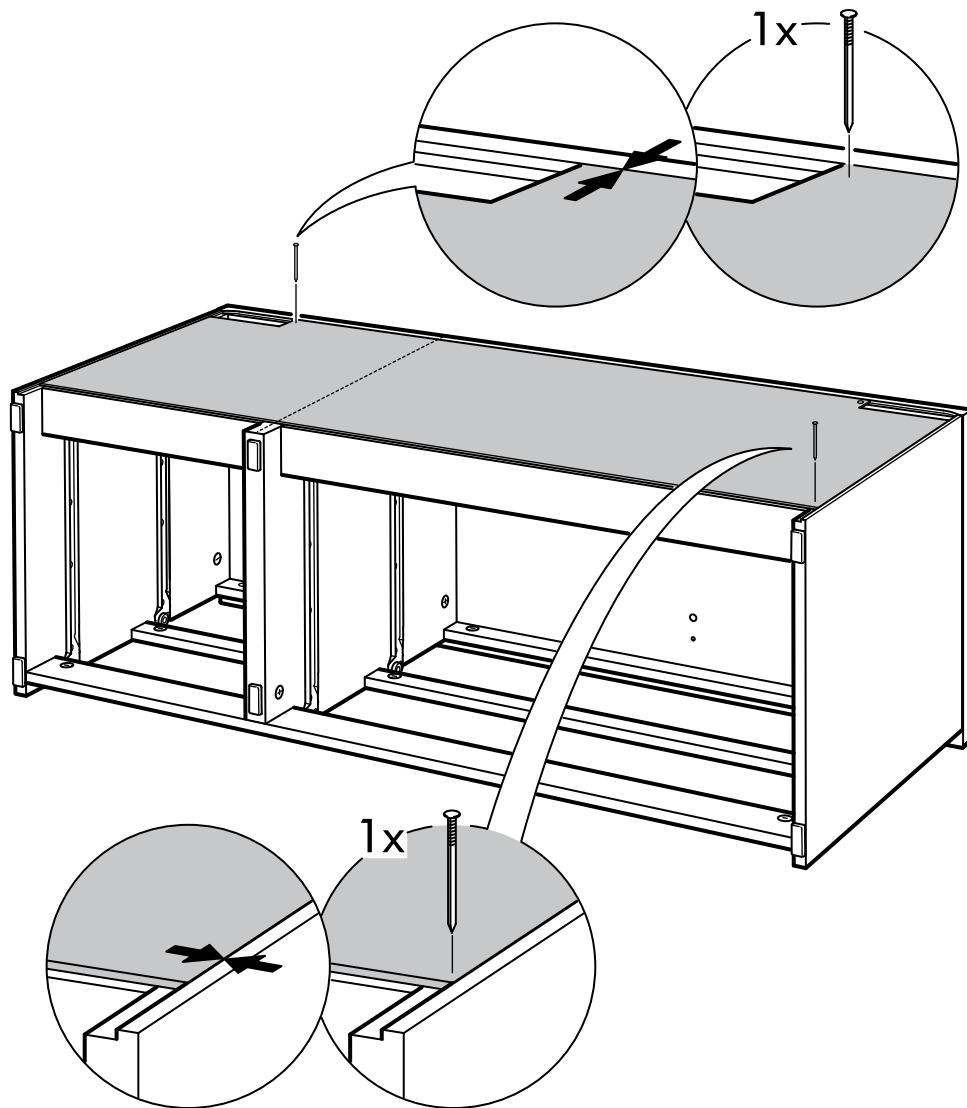
17



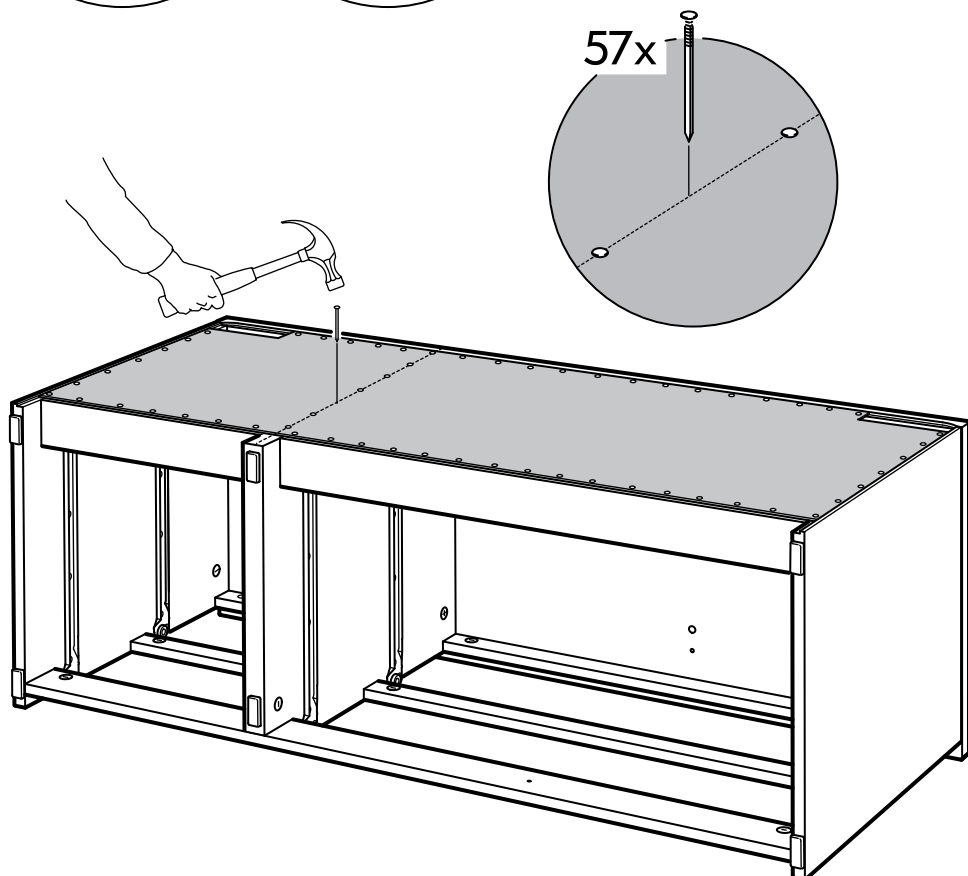
18

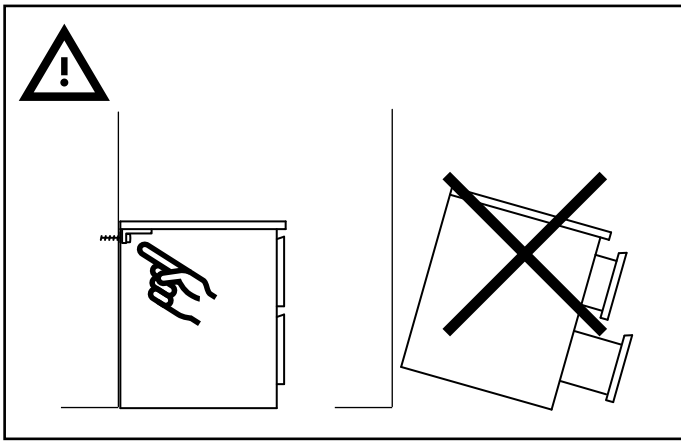


19

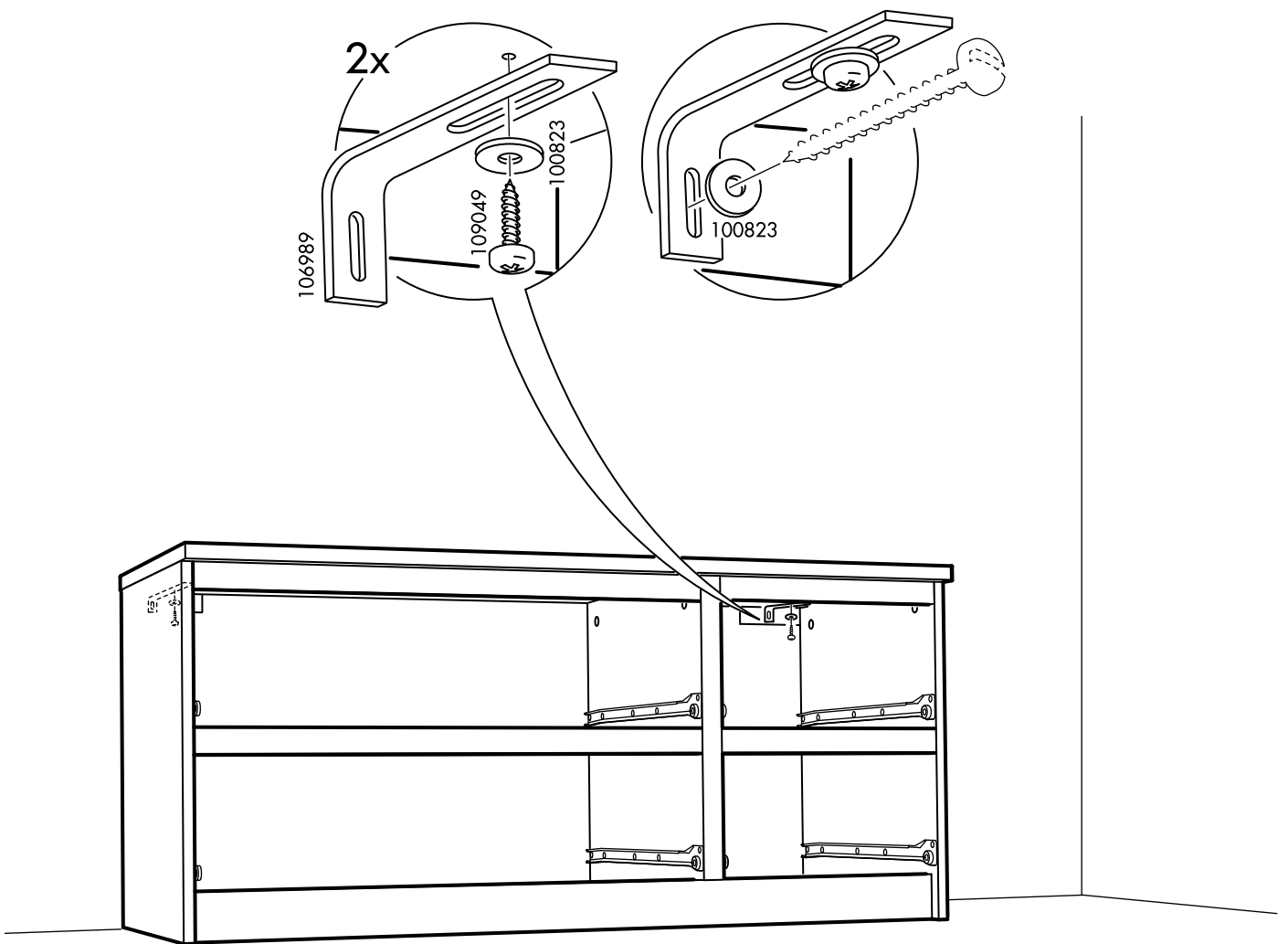


20

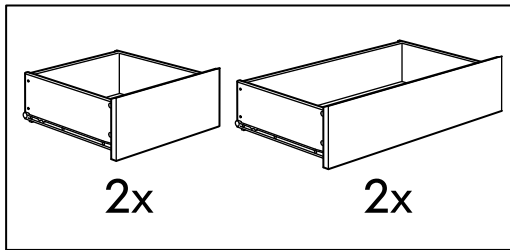




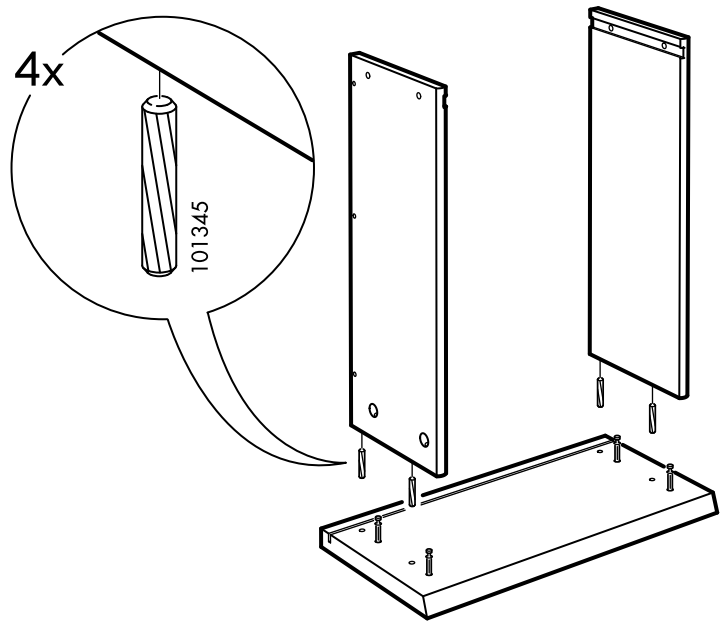
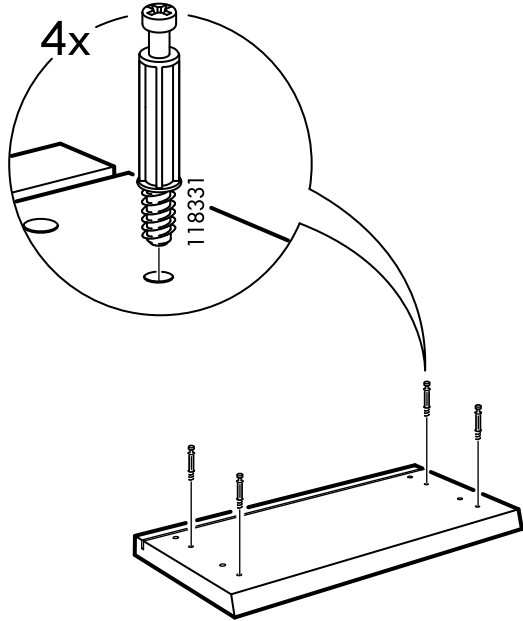
21



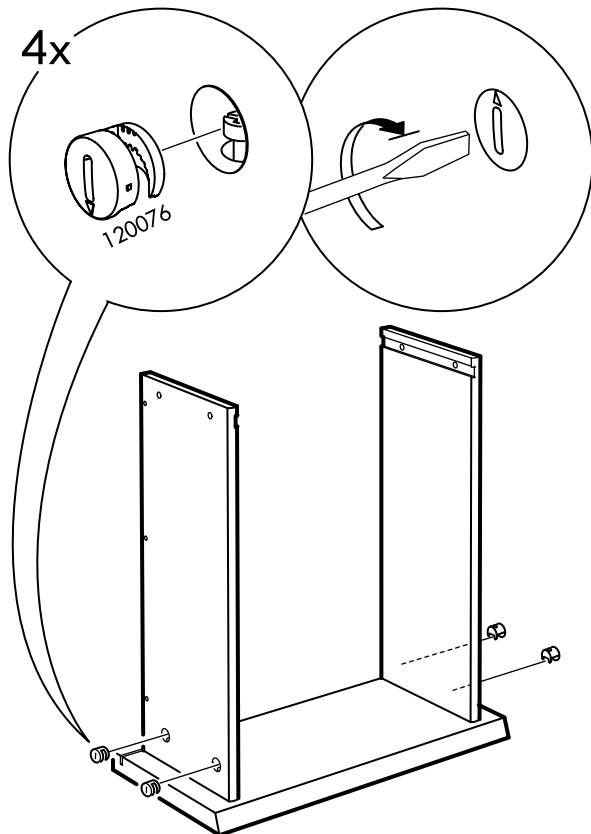
22



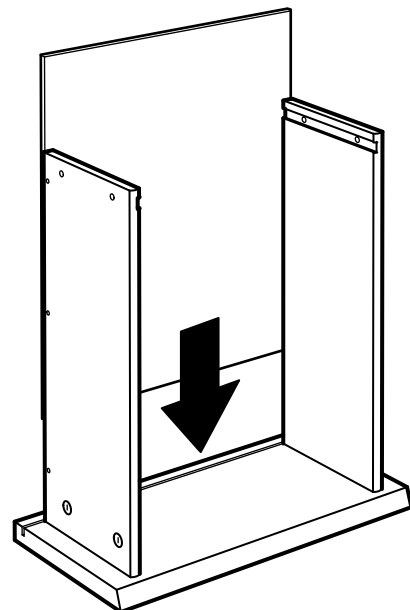
23



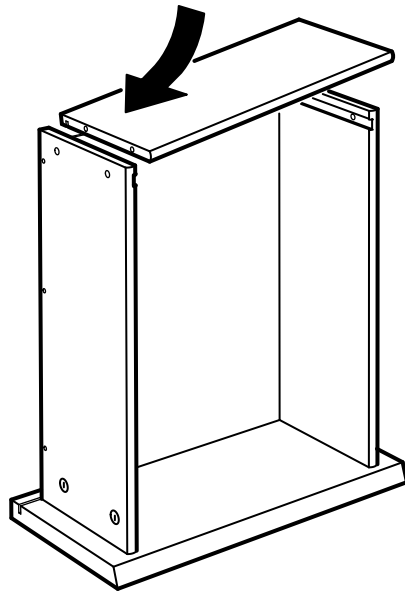
24



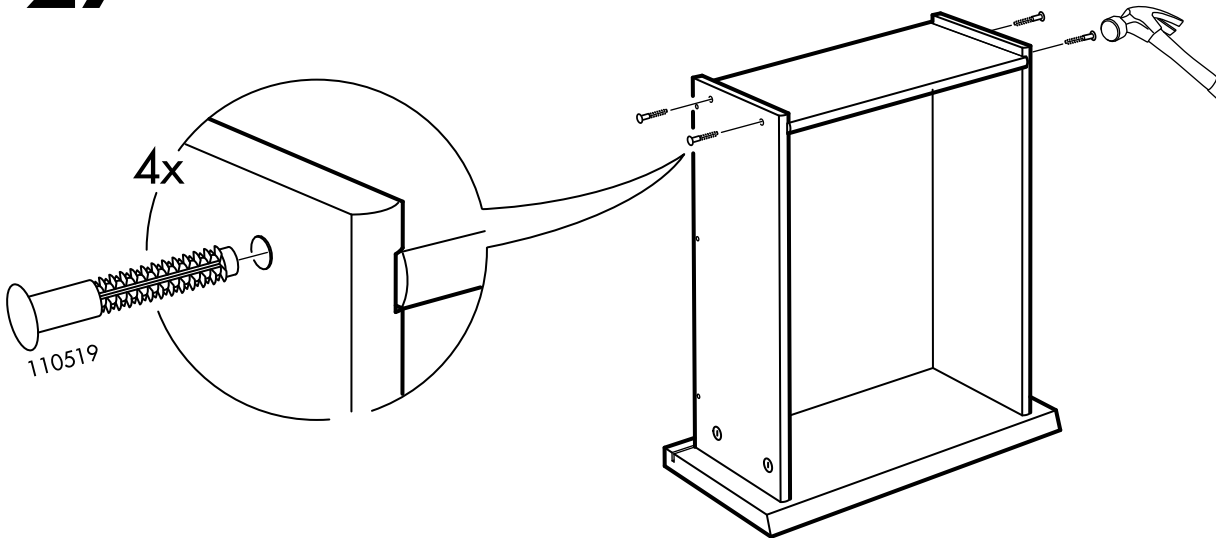
25



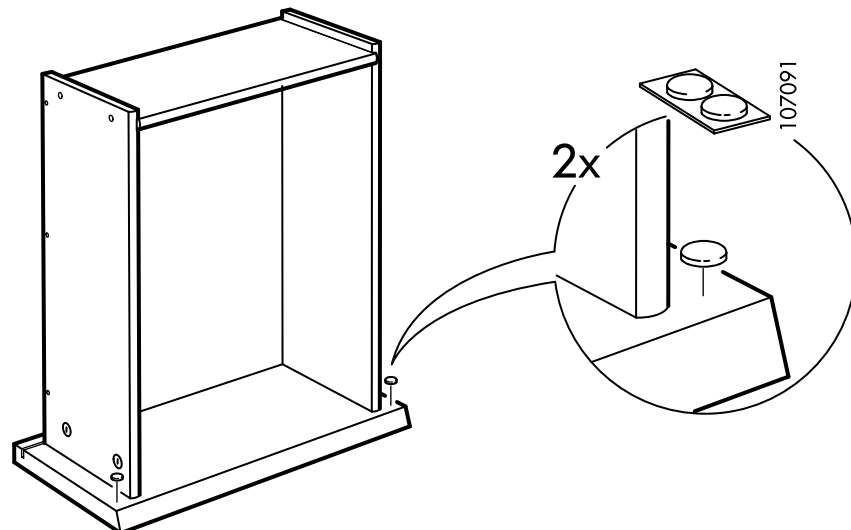
26



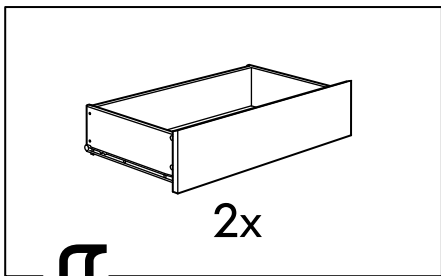
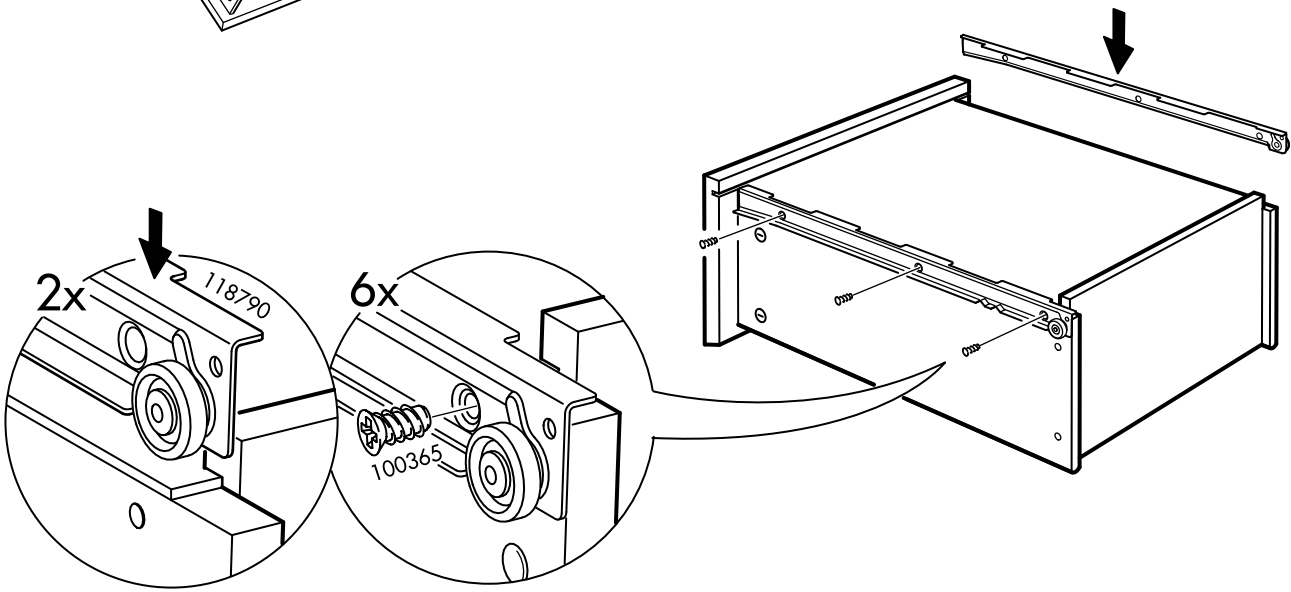
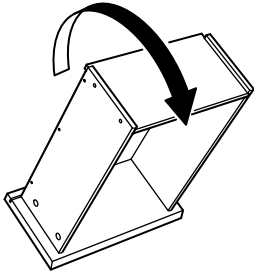
27



28



29



2x

30

