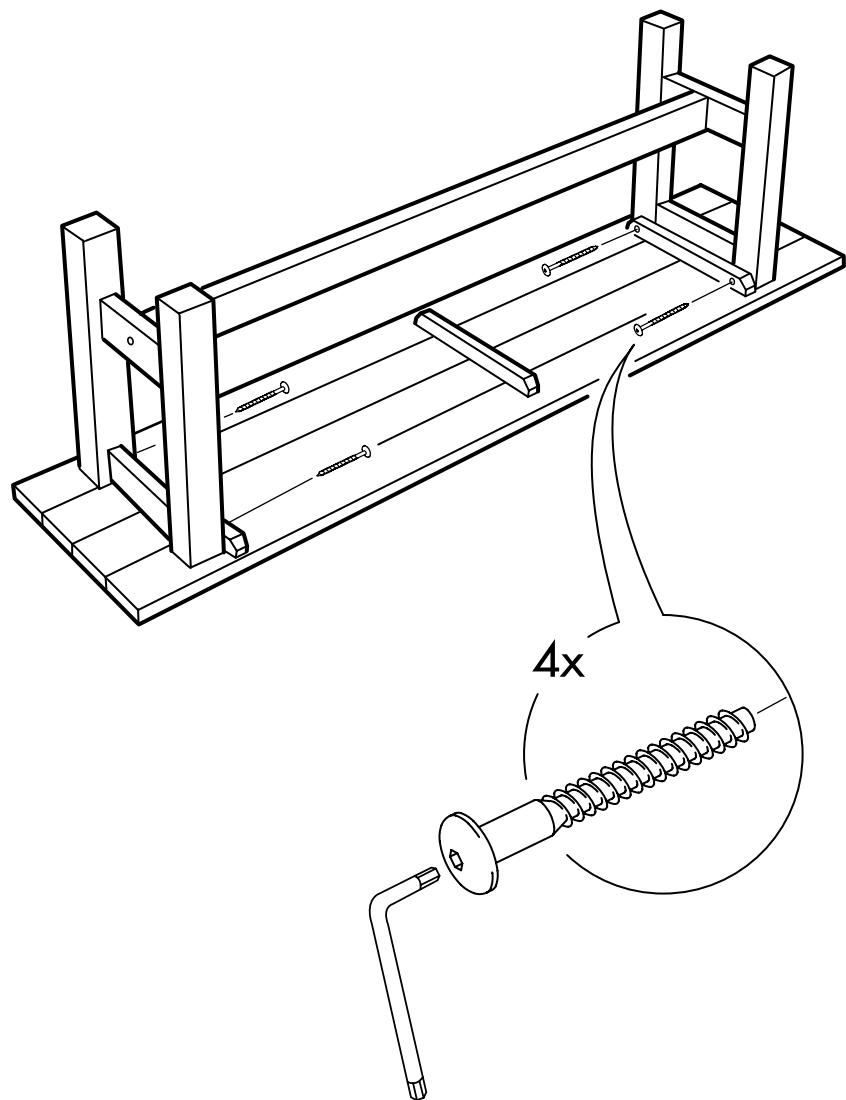


3



NORDEN

