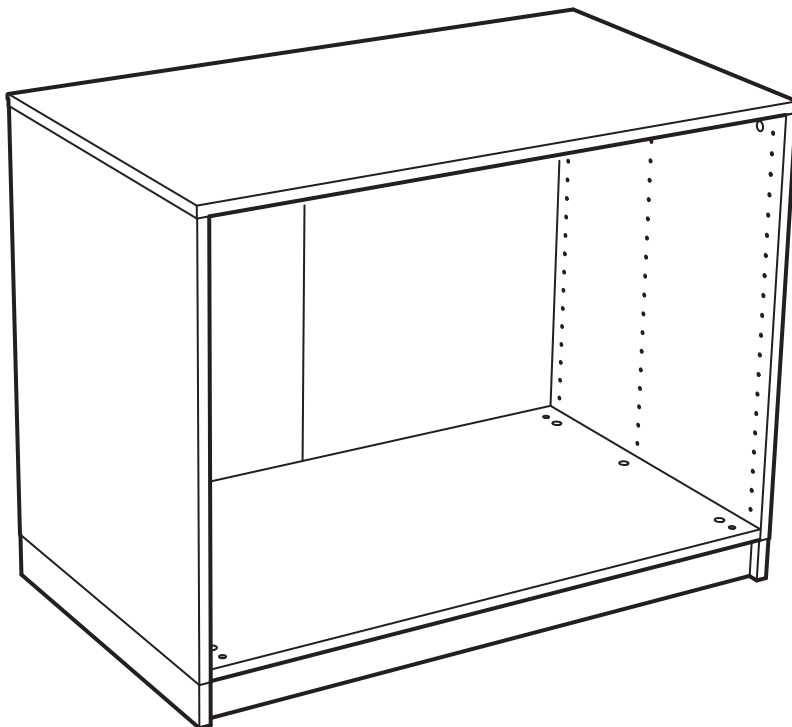
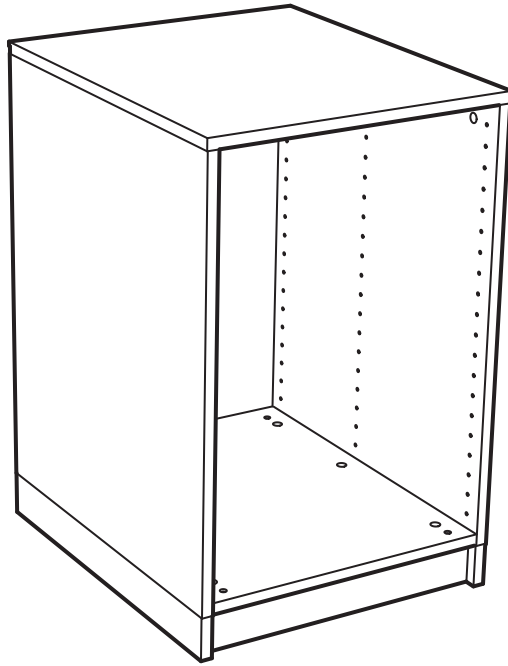


PAX



Design and Quality
IKEA of Sweden

ENGLISH

Important!

This furniture must be fixed to the wall with the enclosed wall fastener.

Different wall materials require different types of fixing devices. Use fixing devices suitable for the walls in your home (not included). If you are uncertain about what type of screw or fitting to use, please contact your hardware store.

DEUTSCH

Achtung!

Dieses Möbelstück muss mit der beige packten Wandbefestigung an der Wand angebracht werden.

Verschiedene Materialien erfordern verschiedene Arten von Befestigungsbeschlägen. Immer Befestigungsmaterial verwenden, das für die häuslichen Wände geeignet ist (nicht beige packt). Gfs. sollte man sich beim Eisenwarenfachhandel nach geeignetem Befestigungsmaterial erkundigen.

FRANÇAIS

Attention !

Ce meuble doit être fixé au mur à l'aide de l'accessoire de fixation murale inclus. Le choix des vis dépend du matériau dans lequel elles doivent être fixées. Utiliser des vis adaptées au matériau de votre mur (non incluses). En cas de doute, demandez conseil à un vendeur spécialisé.

NEDERLANDS

Belangrijk!

Bevestig dit meubel met het meegeleverde muuranker aan de muur. Verschillende wandmaterialen vereisen verschillende soorten bevestigingsbeslag. Gebruik bevestigingsbeslag dat geschikt is voor de muren in je huis (niet inbegrepen). Weet je niet precies welke soort schroeven/ beslag je moet gebruiken, neem contact op met de vakhandel.

ITALIANO

Importante!

Questo mobile deve essere fissato alla parete con l'apposito accessorio incluso. Pareti di materiali diversi richiedono tipi diversi di accessori di fissaggio. Usa sempre accessori di fissaggio (da acquistare a parte) adatti alle pareti della tua casa. Se hai dubbi, rivolgiti a un rivenditore specializzato.

ESPAÑOL

¡Importante!

Este mueble debe fijarse a la pared con el dispositivo que se suministra. Distintos materiales de pared requieren distintos tipos de herrajes de fijación. Usa herrajes de fijación adecuados para las paredes de tu casa (no se incluyen). Si no estás seguro sobre el tipo de tornillo o herraje, pregunta en tu ferretería habitual.

PORTUGUES

Importante!

Este móvel deve ser fixo à parede com o dispositivo incluído. Diferentes materiais de parede requerem diferentes tipos de ferragens de fixação. Use ferragens de fixação adequadas para as paredes da sua casa (não incluídas). Se não tiver a certeza sobre o tipo de parafusos ou ferragem a usar, dirija-se a uma loja especializada.

SVENSKA

Viktigt!

Denna möbel måste fästas vid en vägg med medföljande väggfäste. Olika väggmaterial kräver olika typer av fästbeslag. Använd fästbeslag som är lämpade för användning i väggarna i ditt hem (medföljer ej). Om du är osäker på vilken typ av skruv eller beslag du bör använda, kontakta din lokala fackhandlare.

DANSK

Vigtigt!

Dette møbel skal fæstnes til væggen med det medfølgende vægfæste. Forskellige vægmaterialer kræver forskellige beslag. Brug beslag, der passer til væggene i dit hjem (de medfølger ikke). Hvis du er usikker på, hvilken type skrue eller beslag, du skal bruge, bør du kontakte din isenkræmmer.

NORSK

Viktig!

Dette møbelet skal festes til veggen med beslaget som er inkludert. Ulike veggmaterialer krever ulike skruer/plugger/anker. Bruk riktige skruer/plugger/anker til veggene i ditt hjem (ikke inkludert). Dersom du er usikker på hva slags skruer/plugger/anker du bør bruke, kontakt en jernvarehandel.

SUOMI

Tärkeä!

Tämä huonekalu tulee kiinnittää seinään pakkauksessa olevalla kaatumisesteellä. Eri seinämateriaaleihin sopivat eri kiinnitysmenetelmät. Käytä kotisi seiiniin sopivaa kiinnitysmenetelmää (ei pakkauksessa). Jos et ole varma oikeasta kiinnitysmenetelmästä, kysy neuvoa paikallisesta rautakaupasta.

POLSKI

Ważne!

Mebel należy przytwierdzić do ściany za pomocą specjalnego elementu dołączonego do zestawu. Różne materiały wymagają różnych typów mocujących. Korzystaj z produktów (nie będących częścią zestawu) odpowiednich do typu ścian w Twoim domu. W przypadku wątpliwości zwróć się o poradę do najbliższego sklepu specjalistycznego.

ČESKY

Důležité!

Tento nábytek je třeba upevnit ke stěně pomocí přiloženého nástěnného kování. Stěny bývají z různých materiálů, a proto vyžadují různé typy spojovacího materiálu. Vyberte si takový spojovací materiál, který je vhodný pro vaše stěny (není součástí balení). Pokud si nejste jisti, jaké šrouby a spojovací materiál máte vybrat, zeptejte se v nejbližším specializovaném obchodě.

SLOVENSKY

Dôležité!

Tento nábytok je nutné upevniť k stene pomocou priloženého nástenného kovania. Steny bývajú z rôznych materiálov, preto vyžadujú rôzne typy spojovacieho materiálu. Vyberte si taký spojovací materiál, ktorý je vhodný na vašu stenu (nie je súčasťou balenia). Ak si nie ste istí, aké skrutky a spojovací materiál máte použiť, kontaktujte najbližší špecializovaný obchod.

MAGYAR

Fontos!

Ét a bútort a mellékelt rögzítőkkal a falhoz kell erősíteni. A különféle falanyagok más-más rögzítőket kívánnak. Mindig a fal anyagának megfelelő rögzítőt használj! (ezek nincsenek a csomagban) Ha valamiben bizonytalan vagy, vagy kérdésed lenne, fordulj az áruházi eladókhöz.

РУССКИЙ

Внимание!

Мебель должна быть закреплена на стене с помощью прилагаемого стенового крепления. Для различного типа стен требуются различные виды креплений. Всегда выбирайте шурупы и инструменты, которые подходят к материалу Ваших стен. Если Вы не уверены, какой тип креплений подходит к Вашим стенам, обратитесь в местный магазин строительных материалов.

中文

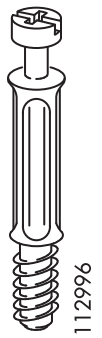
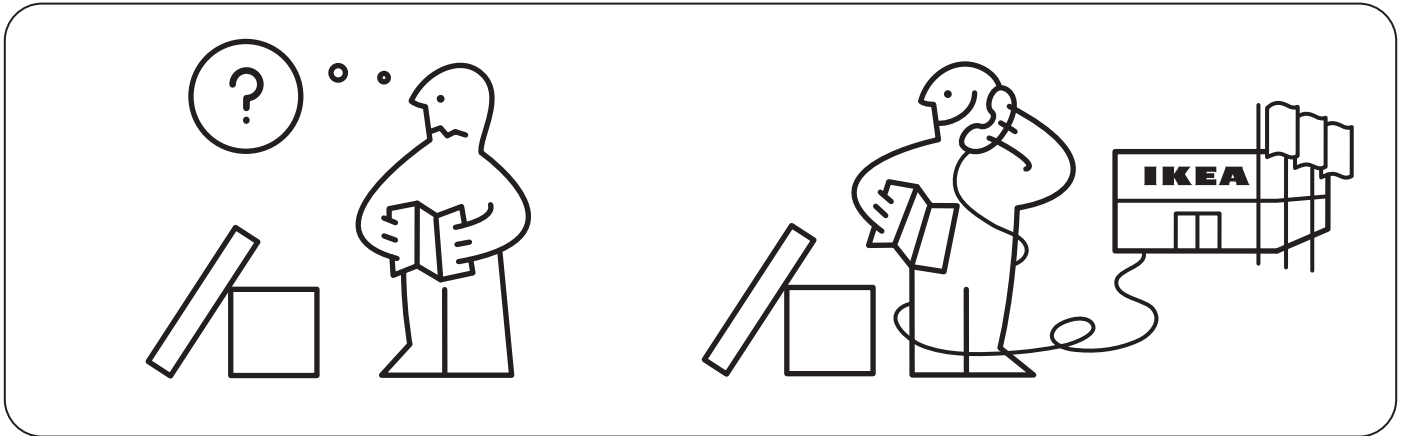
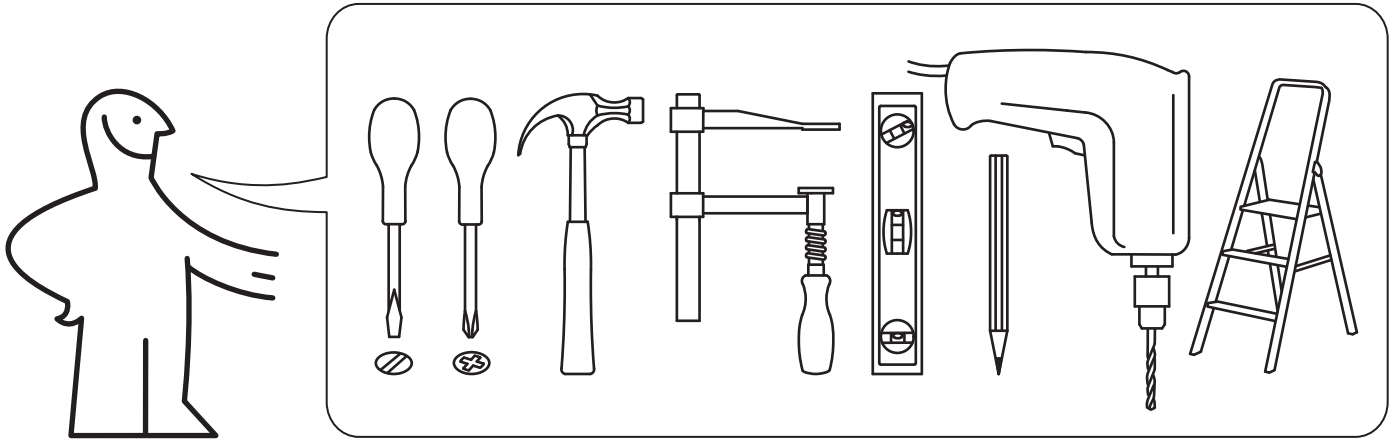
重要信息!

必须使用所附墙壁固定件，将该家具固定在墙上。不同的墙壁材料需要使用不同类型的固定装置。使用适用于您家墙壁的固定装置（不含在内）。如果您不确定使用什么类型的螺钉或固定件，请与您所在当地五金商店联系。

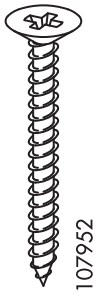
日本語

重要!

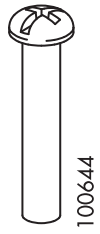
付属の固定具を使用して、家具を壁に取り付けてください。壁の材質によって、適切なネジが異なります。取り付け壁面に適したネジをご使用ください。(商品には含まれていません。)ご不明な点がございましたら、お近くの専門店にご相談ください。



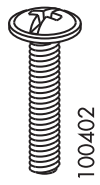
14x



4x



2x



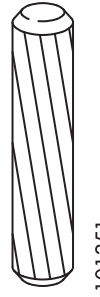
2x



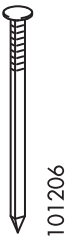
4x



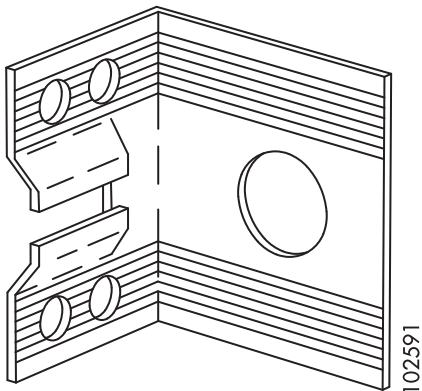
14x



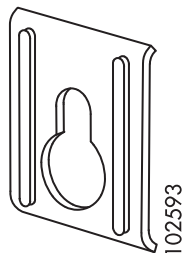
14x



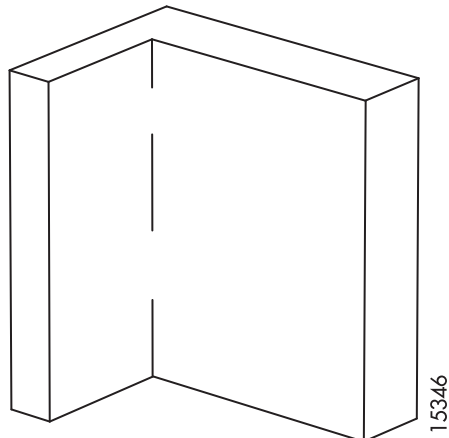
30x



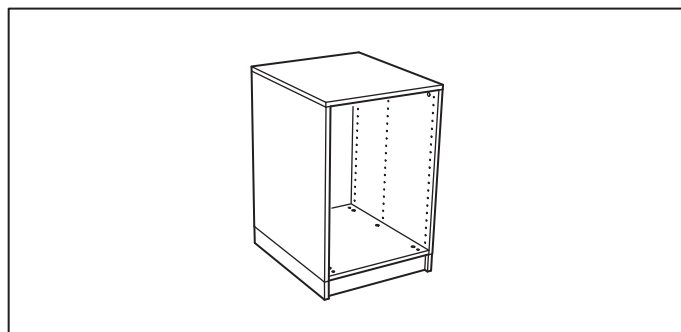
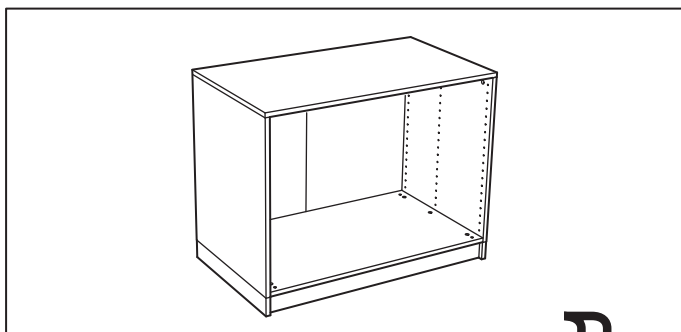
2x



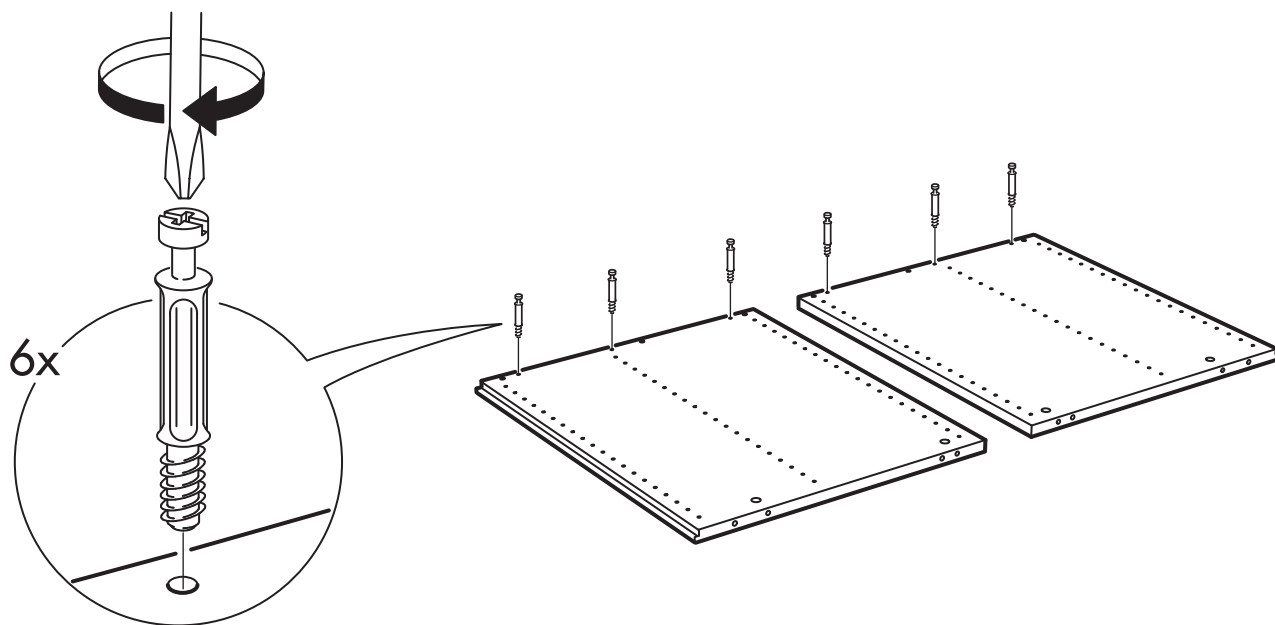
2x



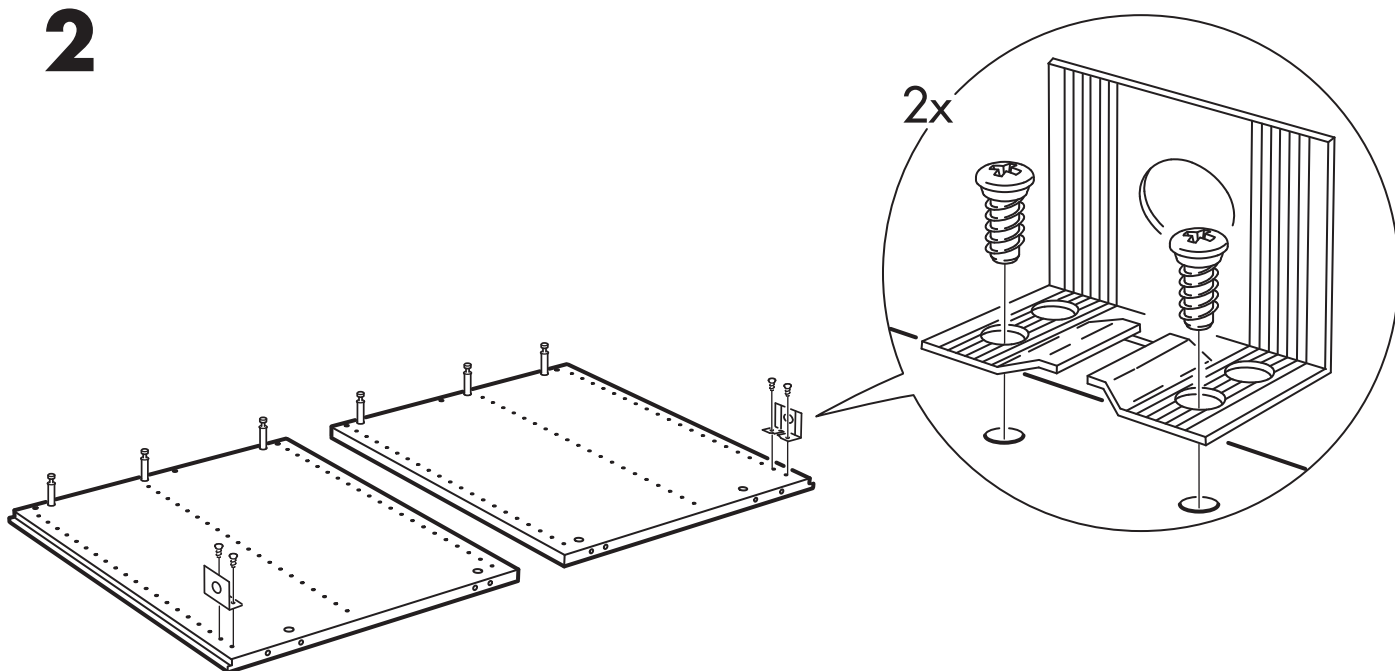
2x



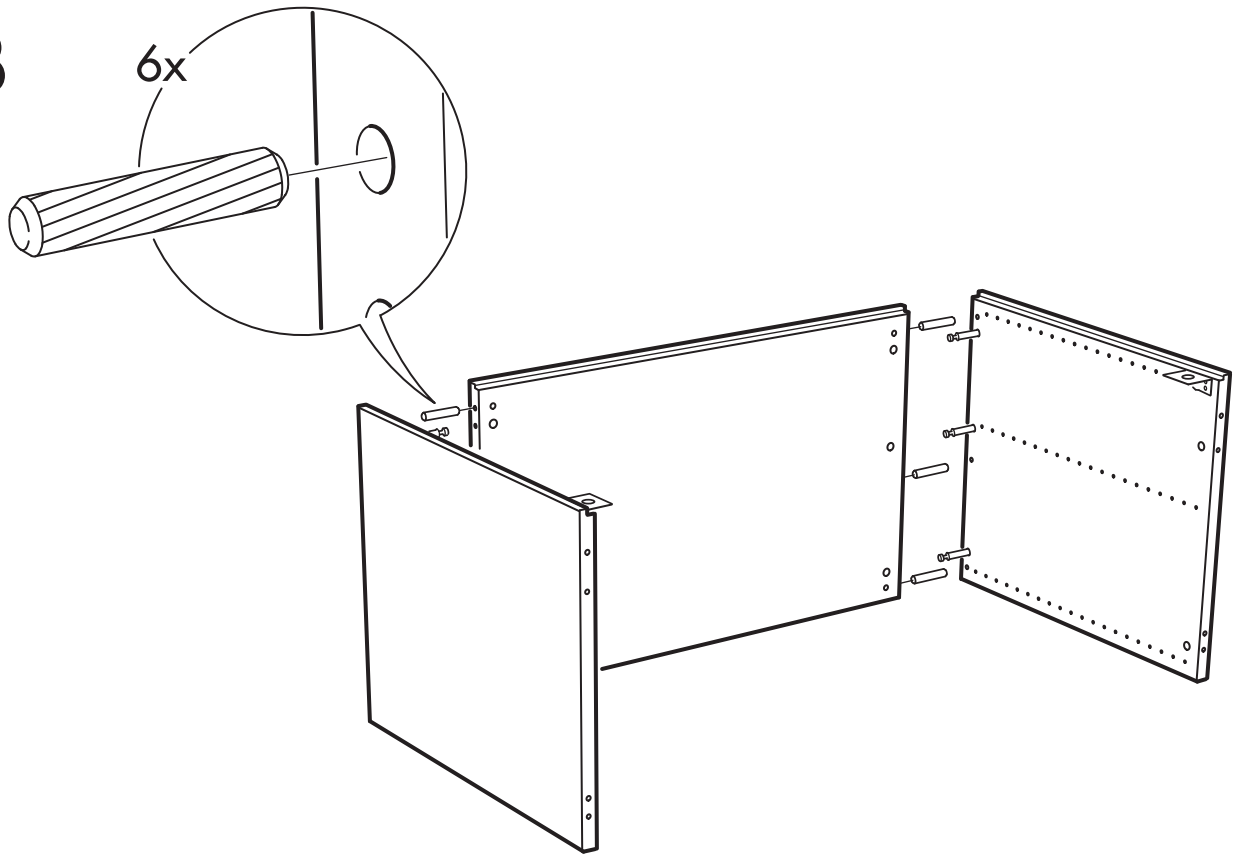
1



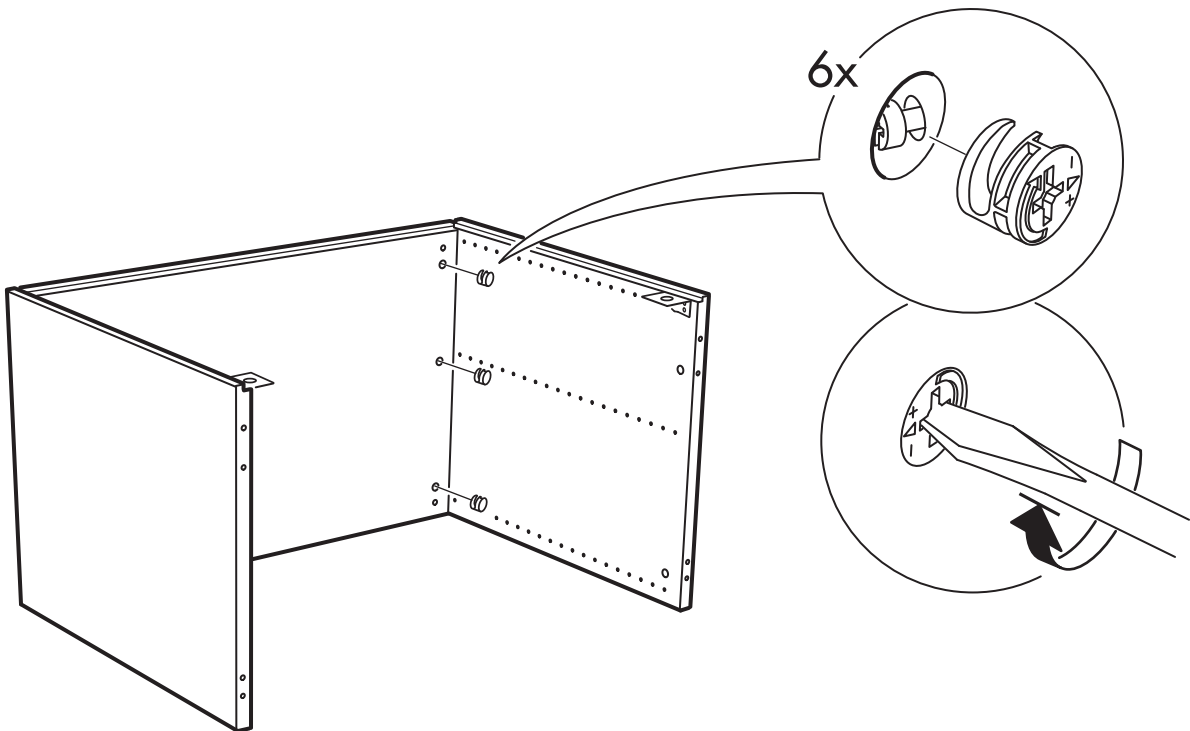
2



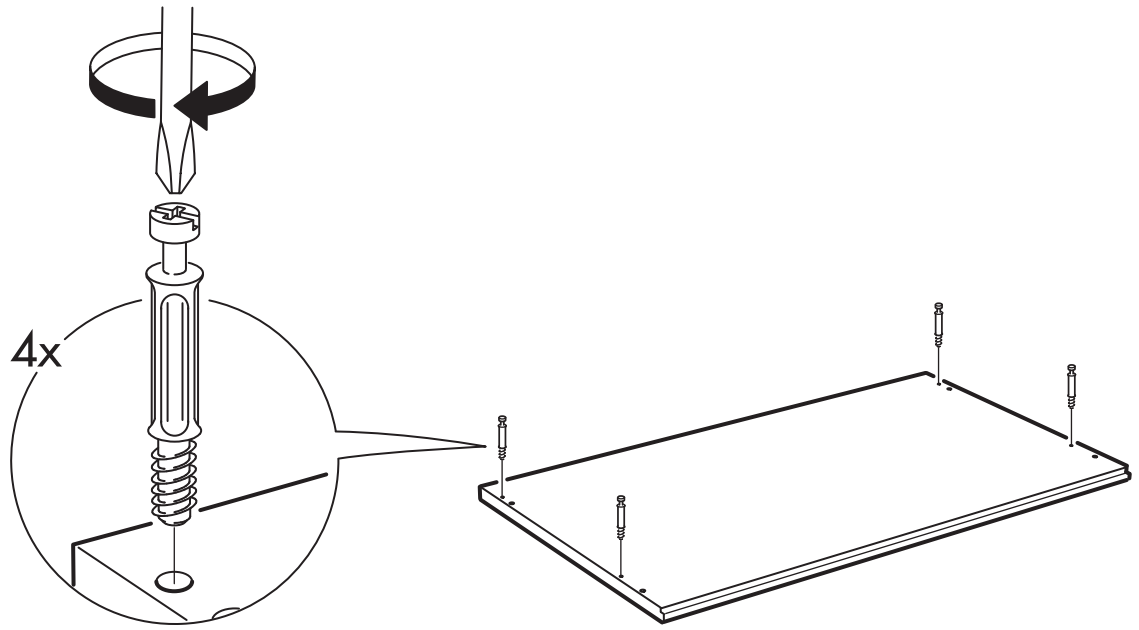
3



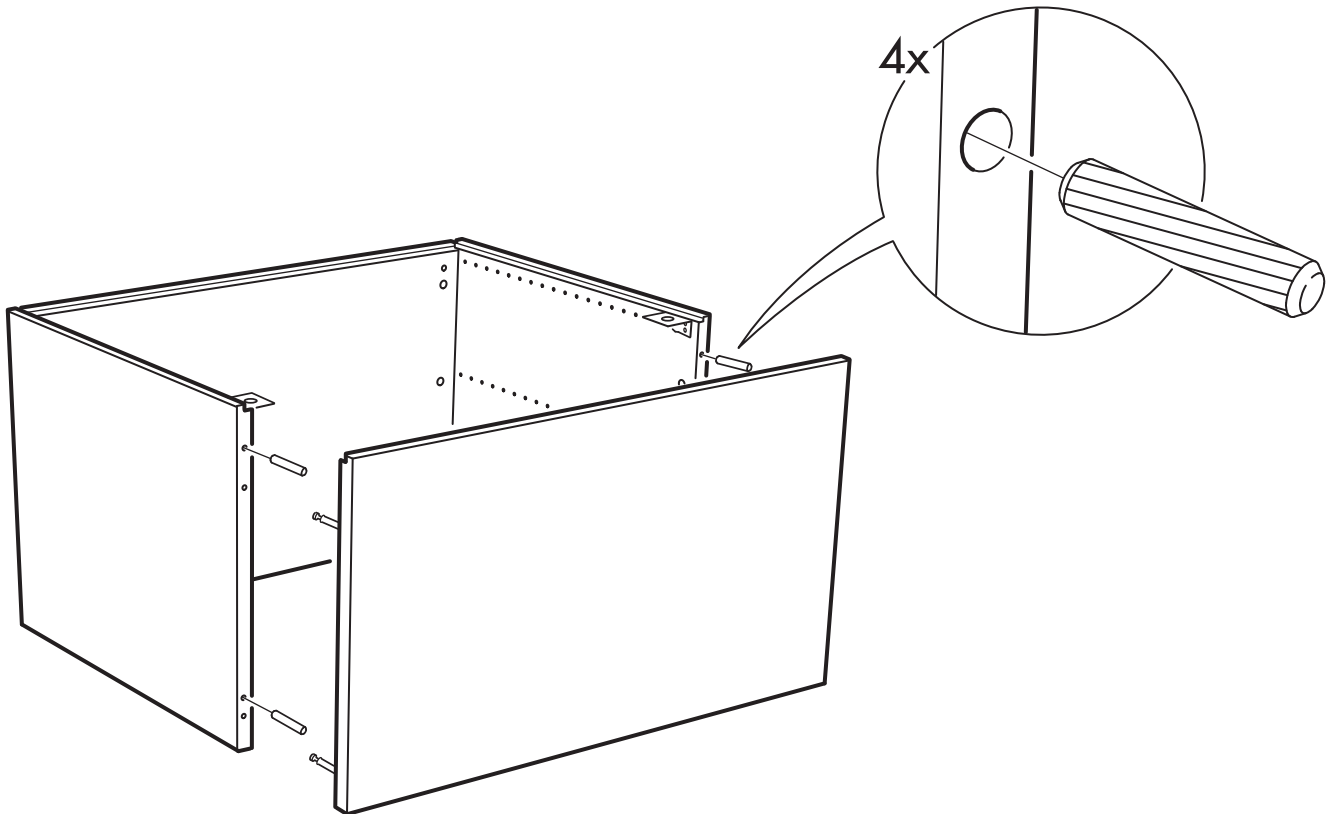
4



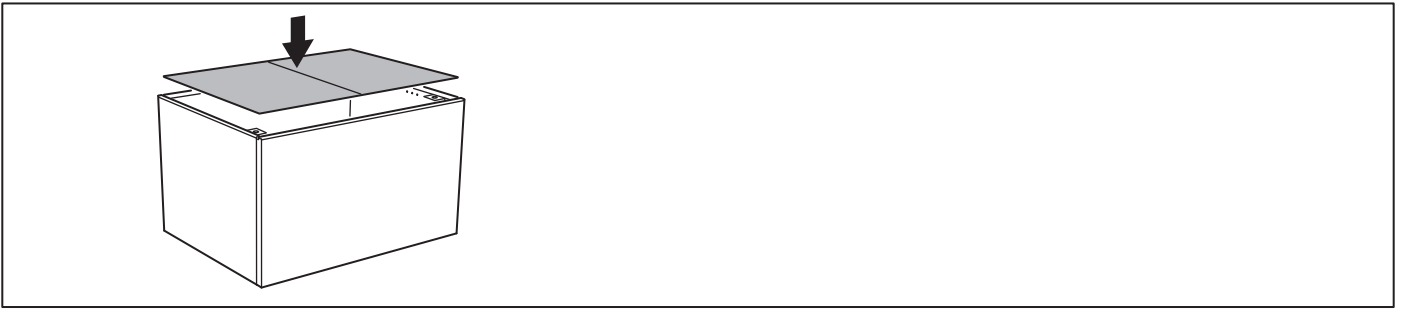
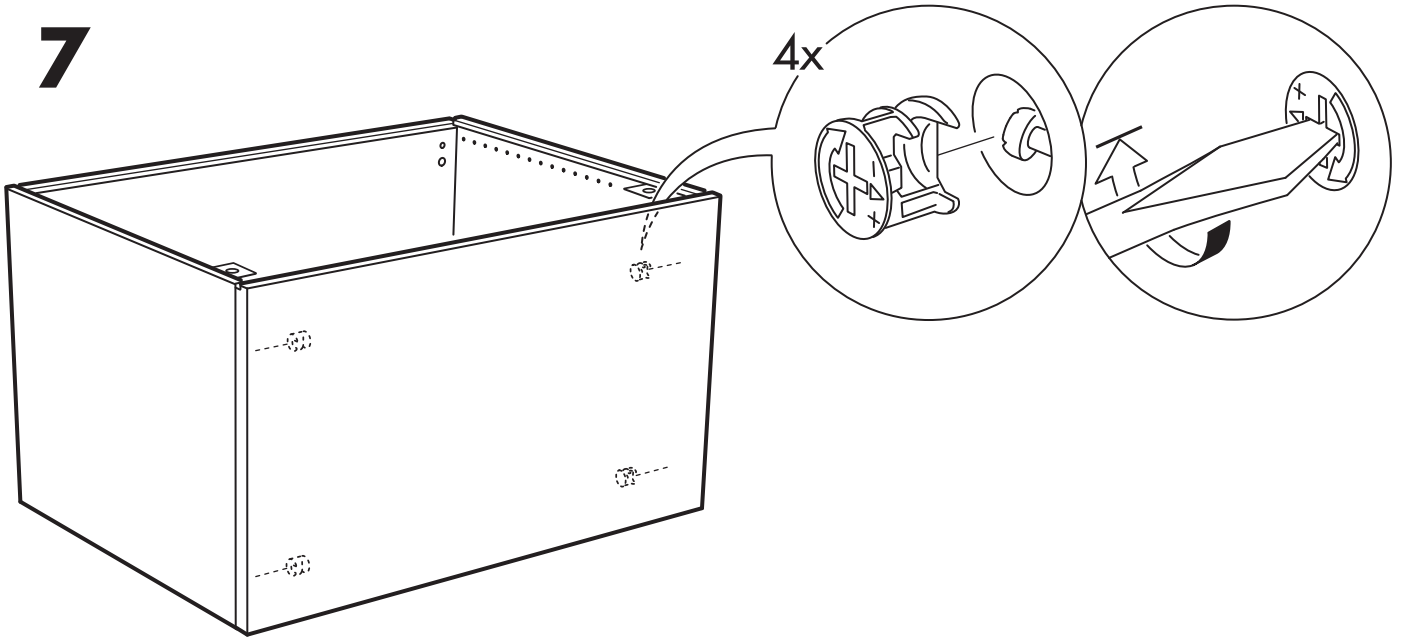
5



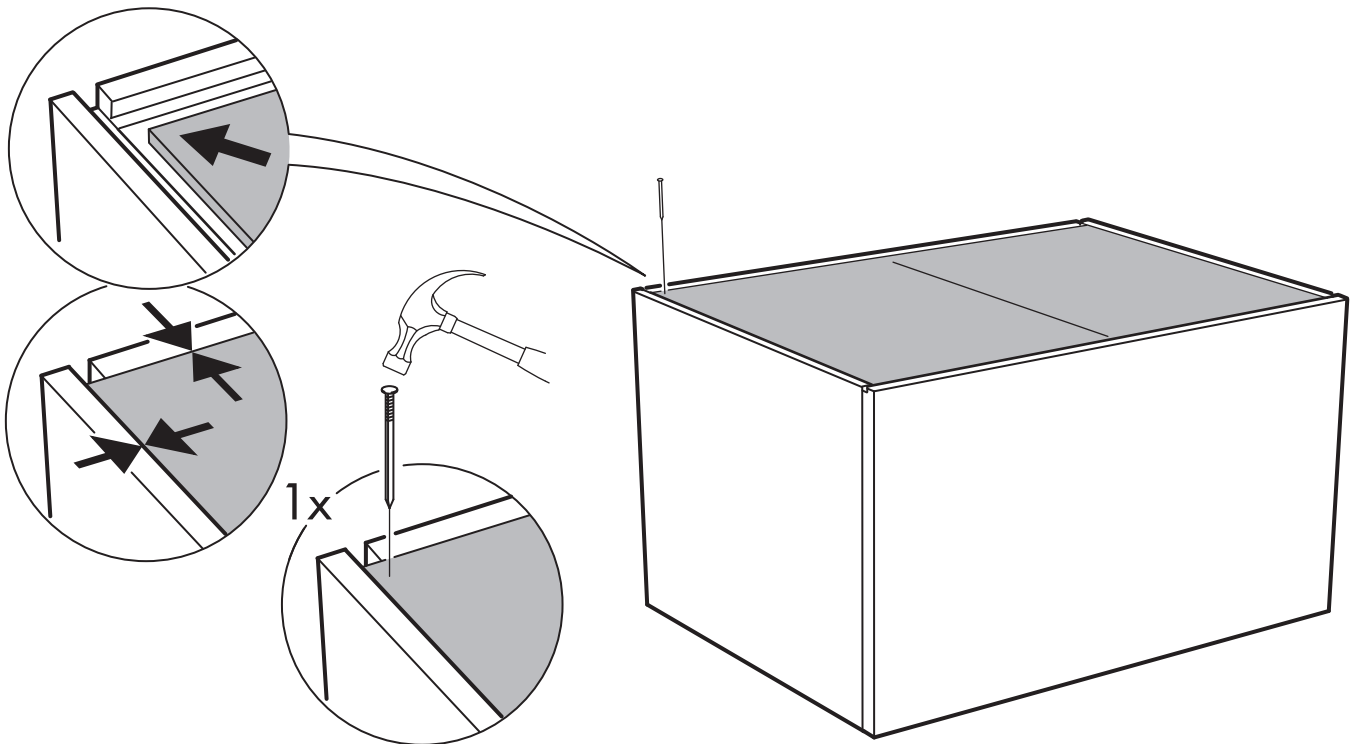
6



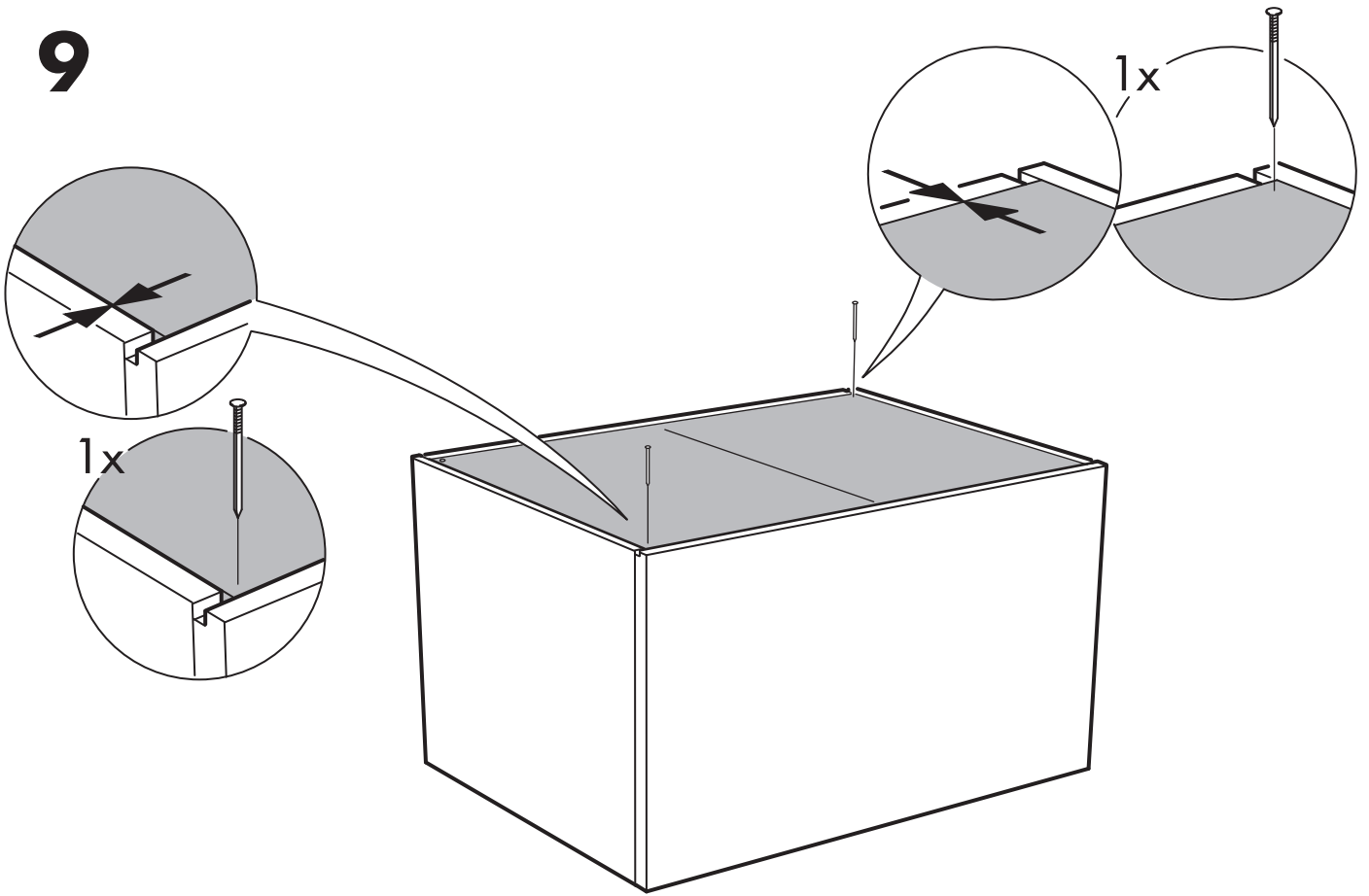
7



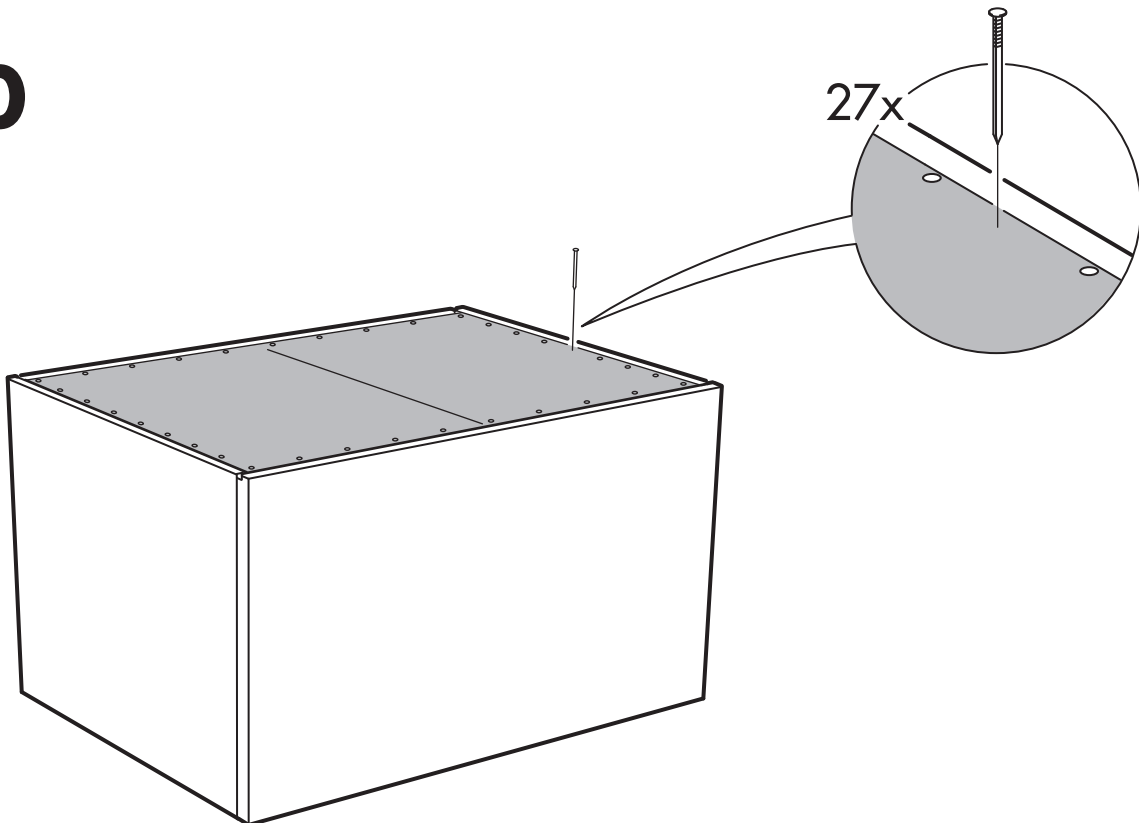
8

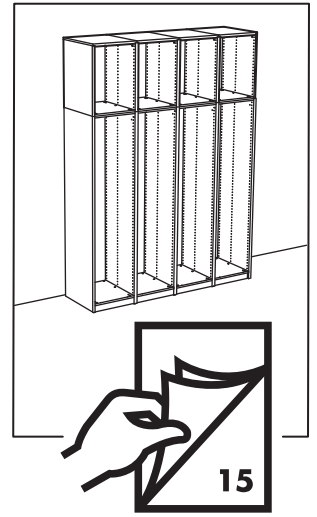
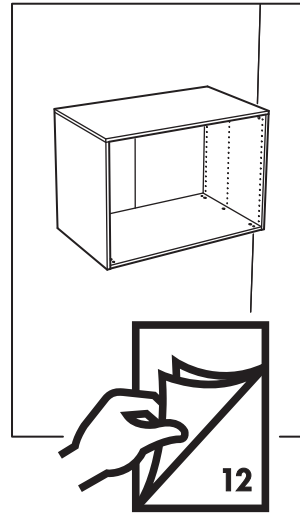
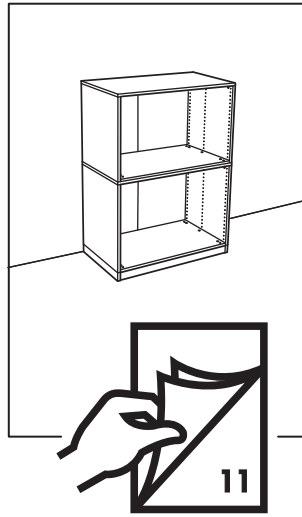
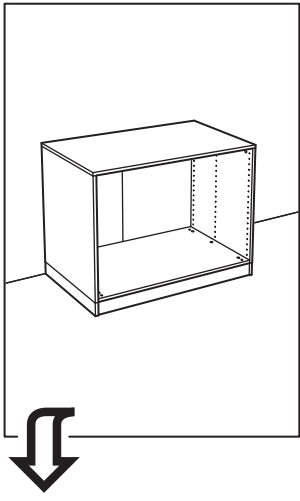


9

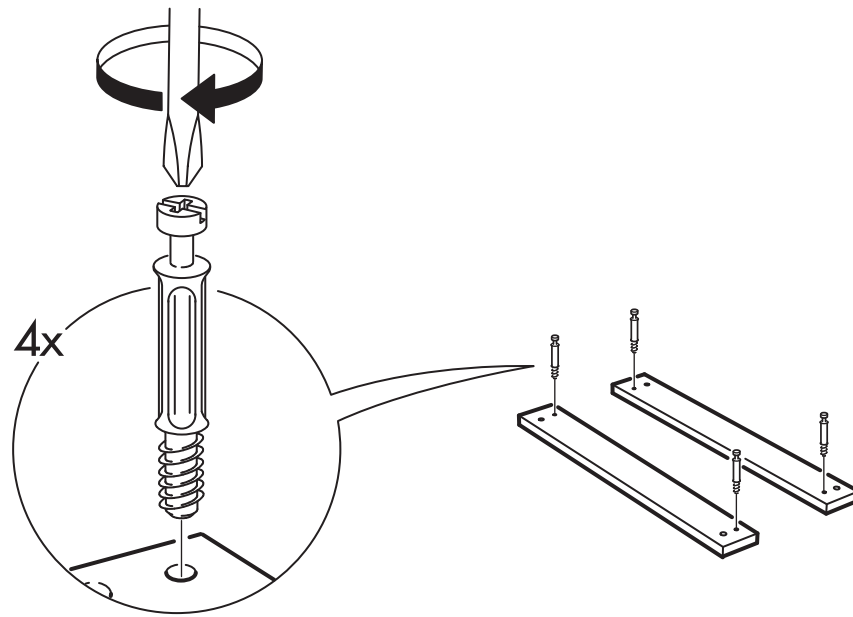


10

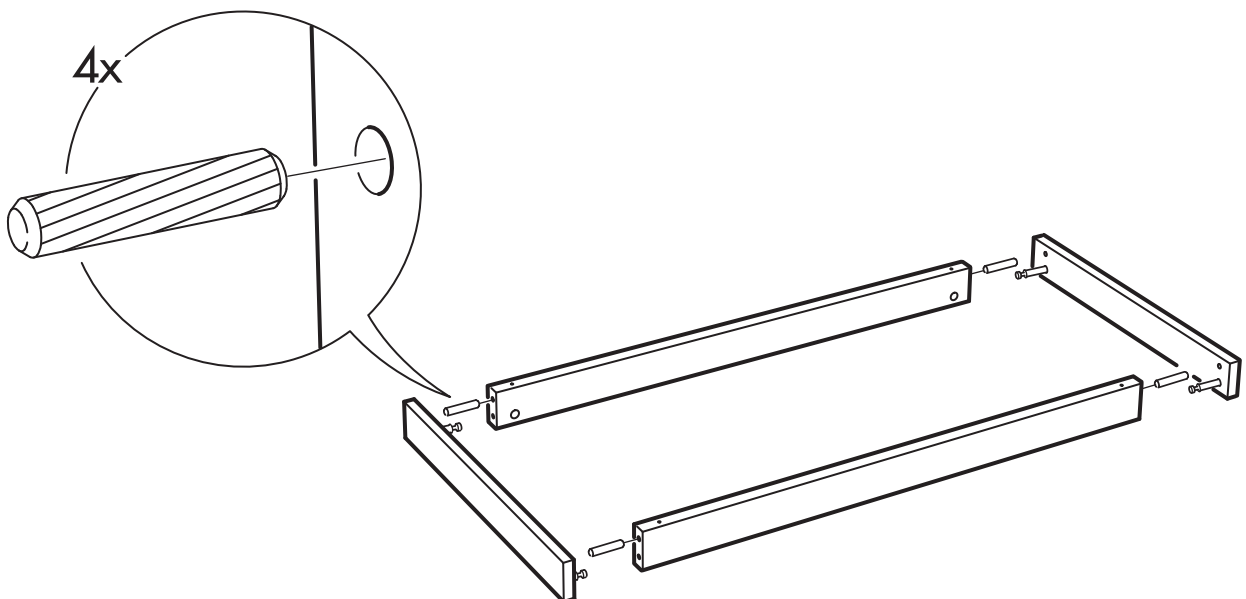




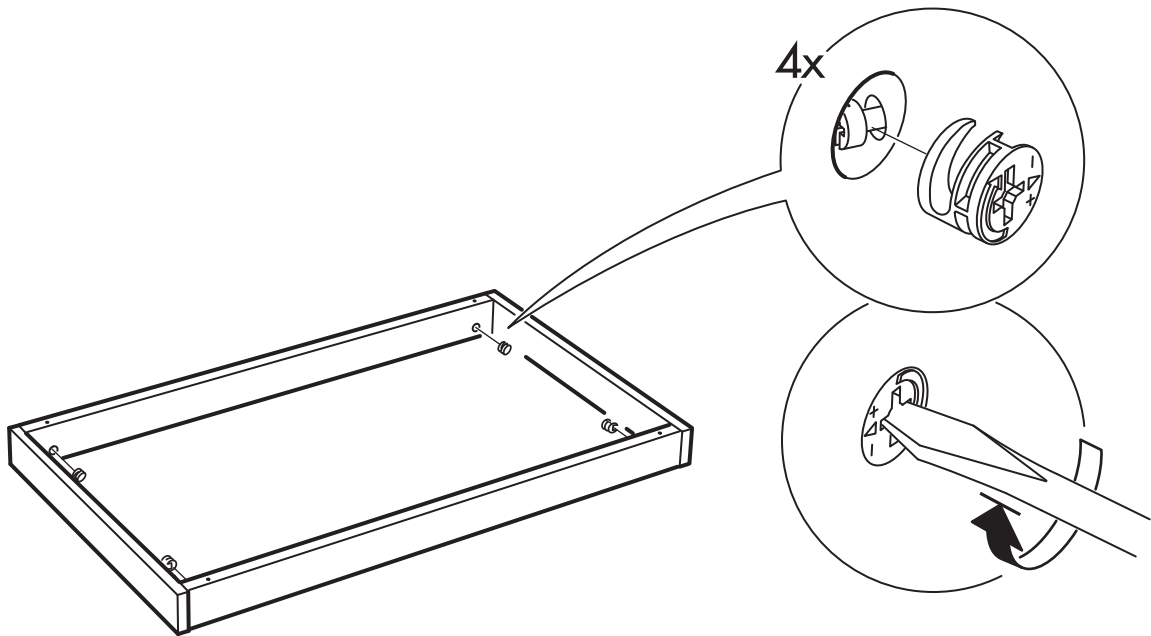
11



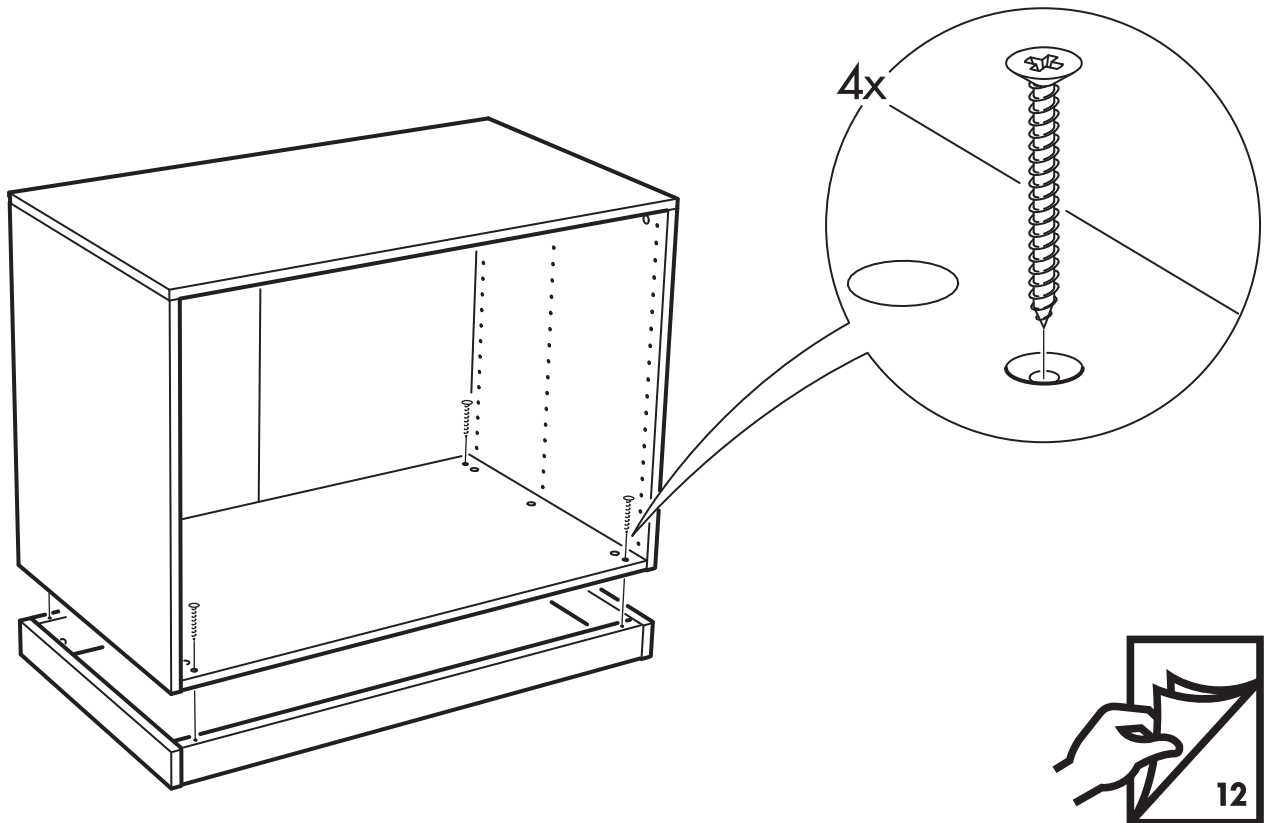
12

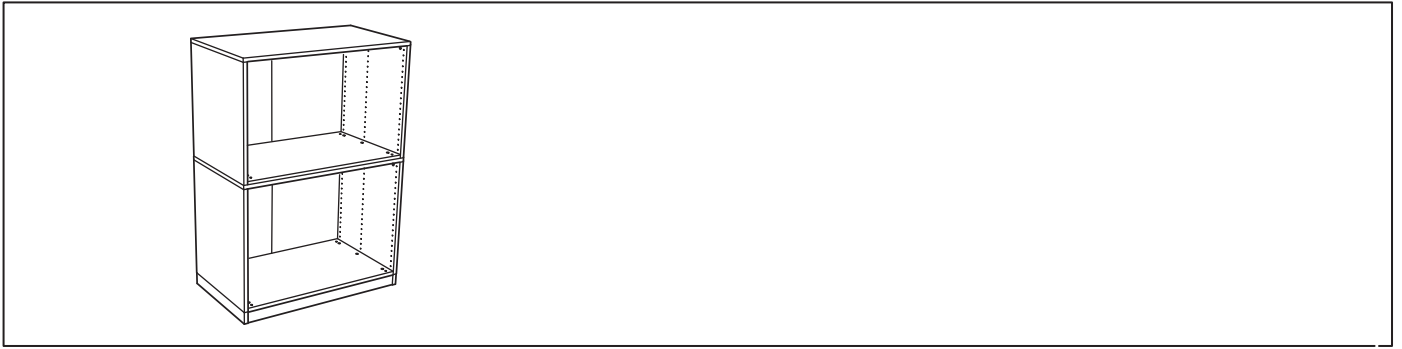


13

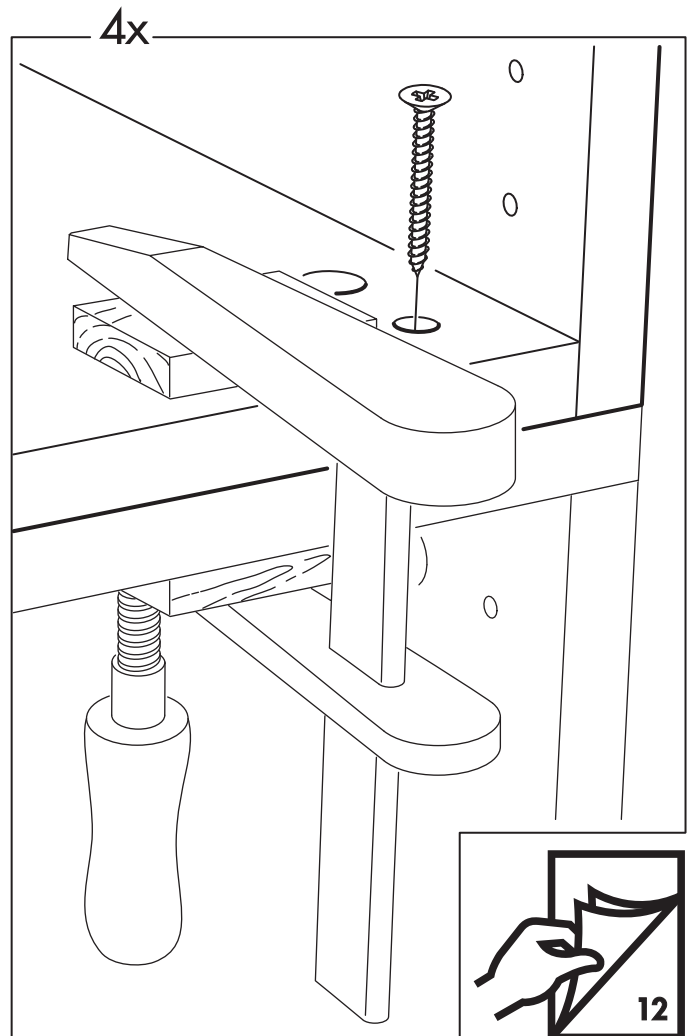
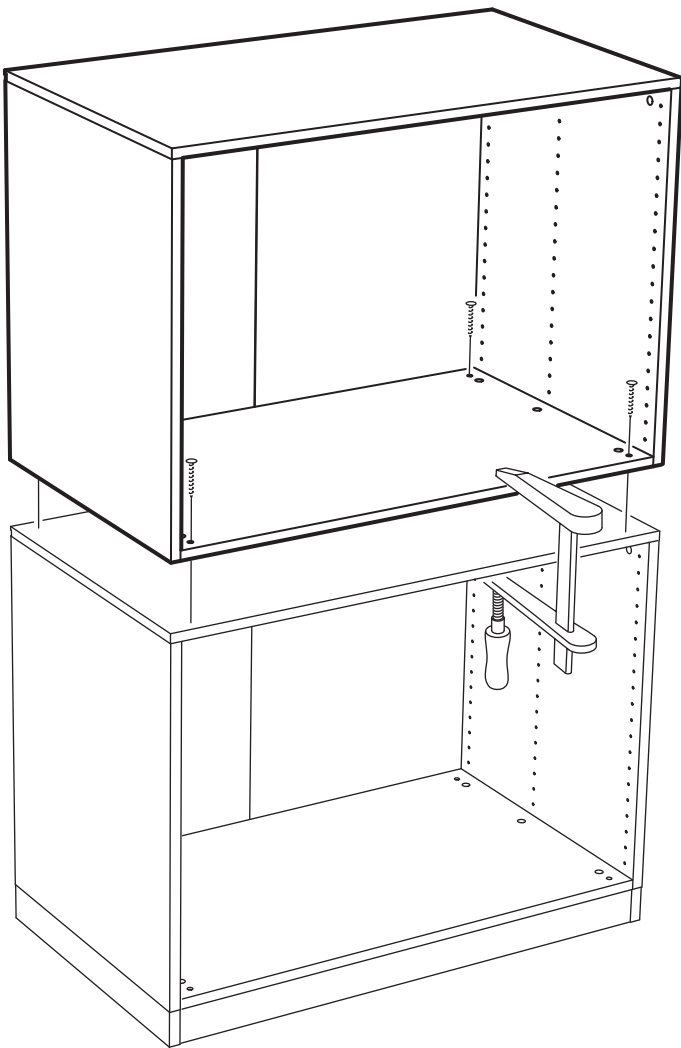


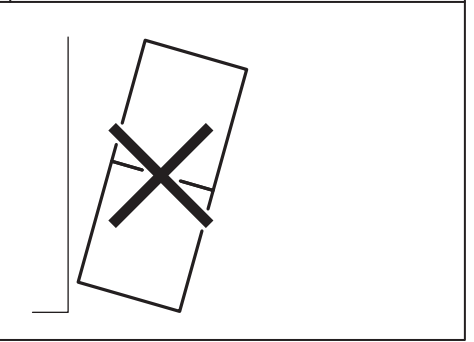
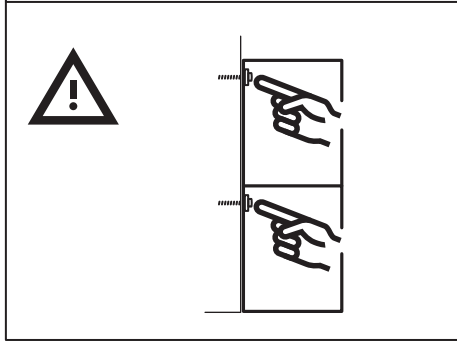
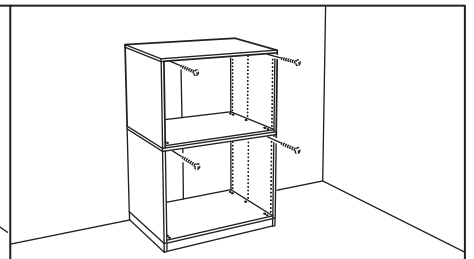
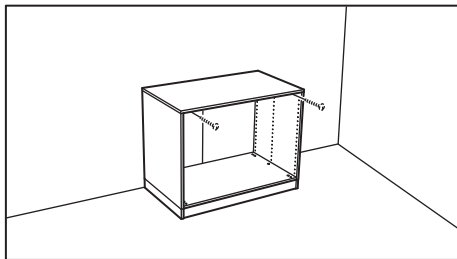
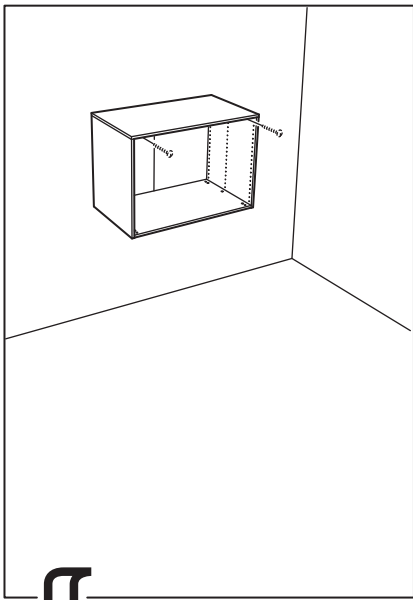
14



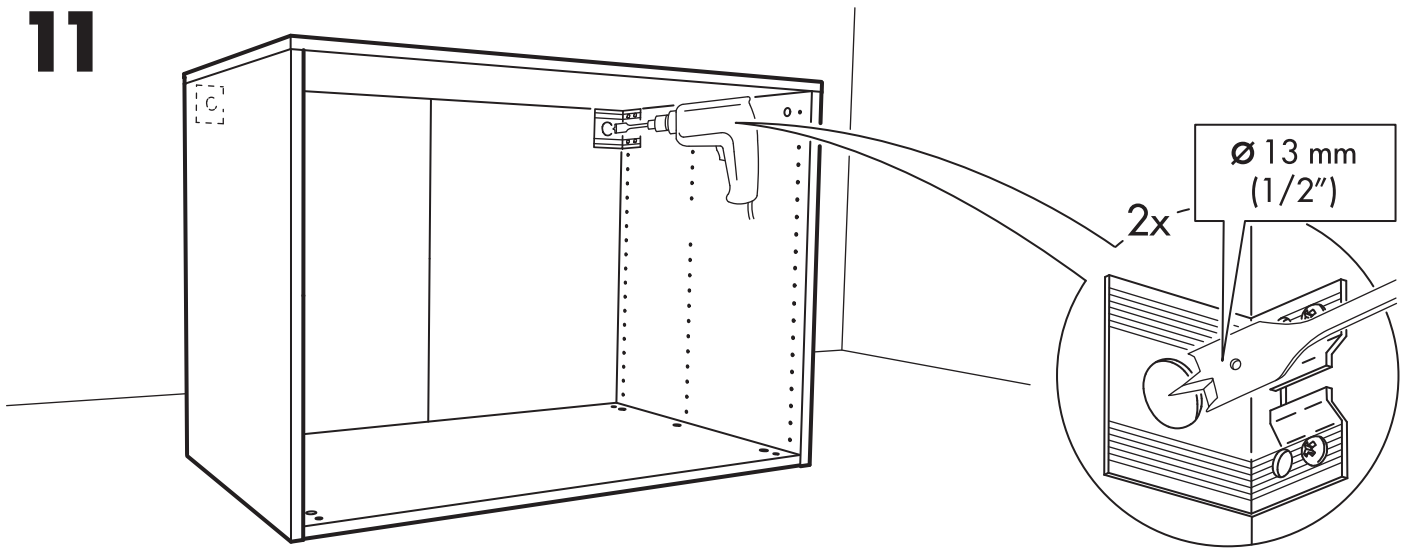


11

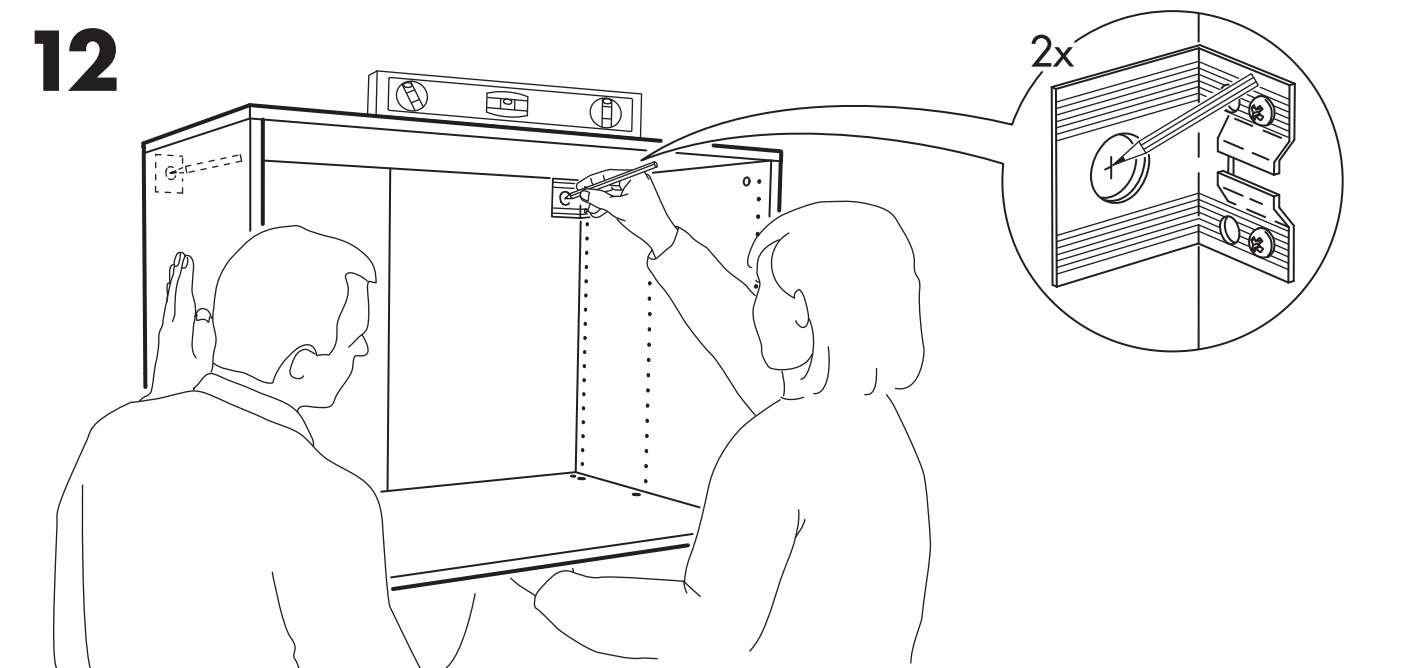




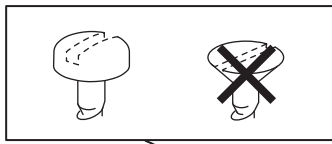
11



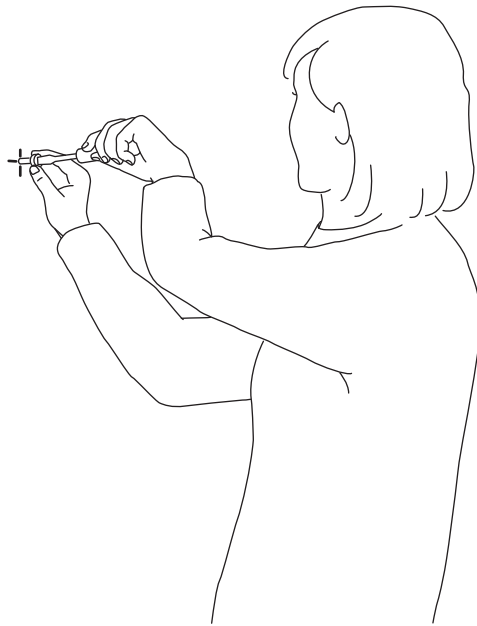
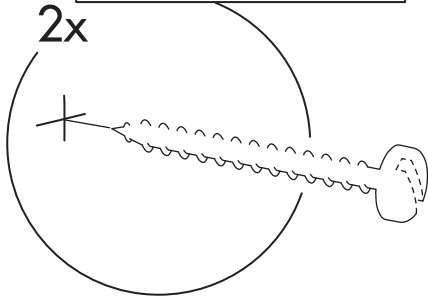
12



13

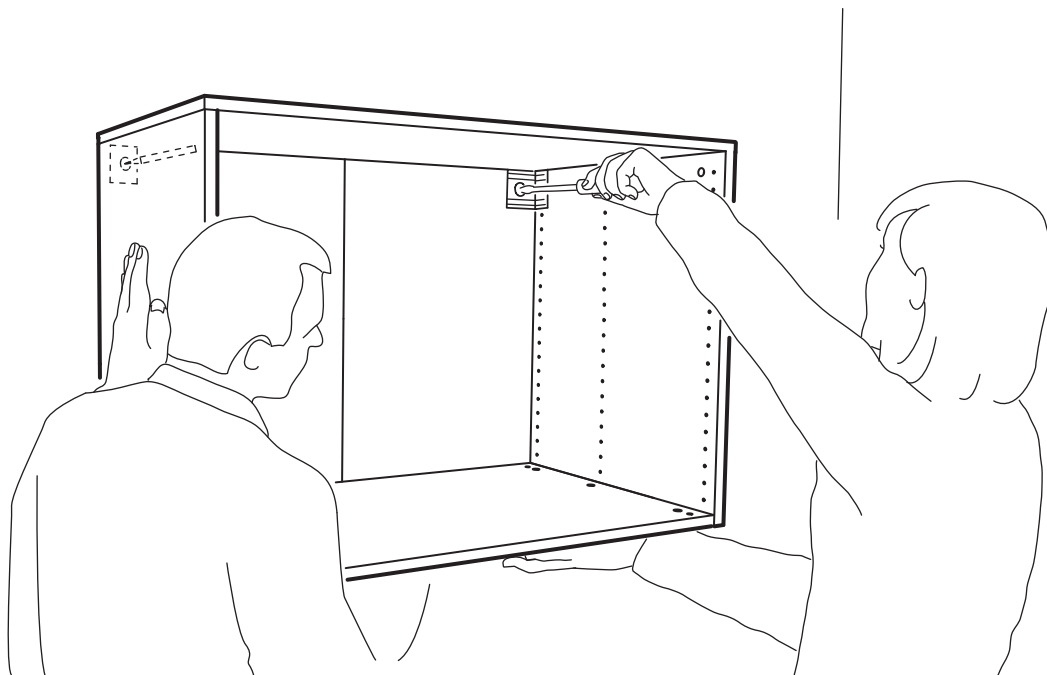
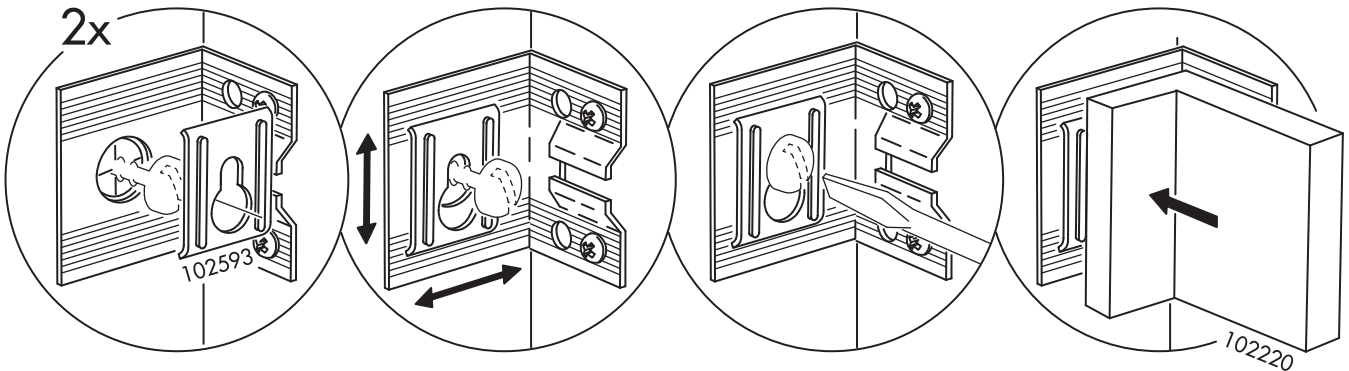


2x

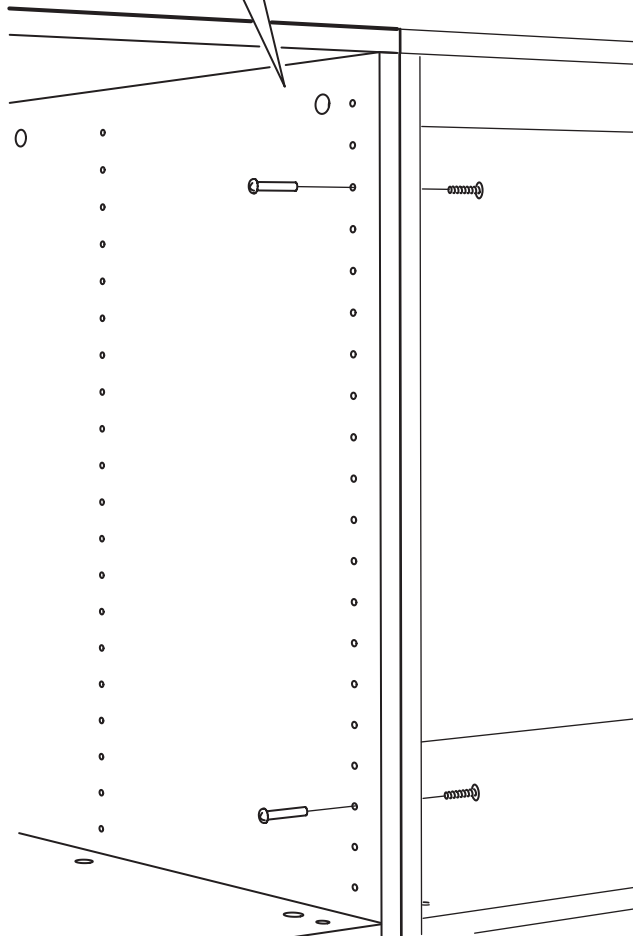
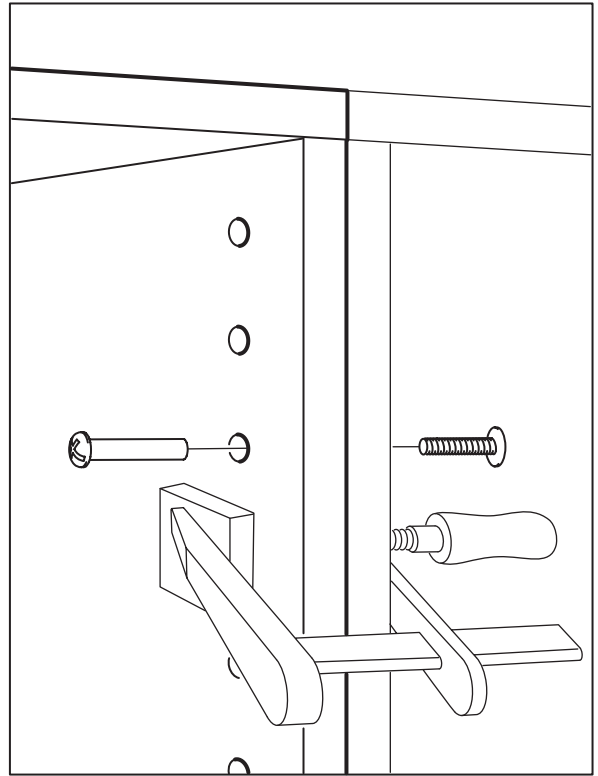
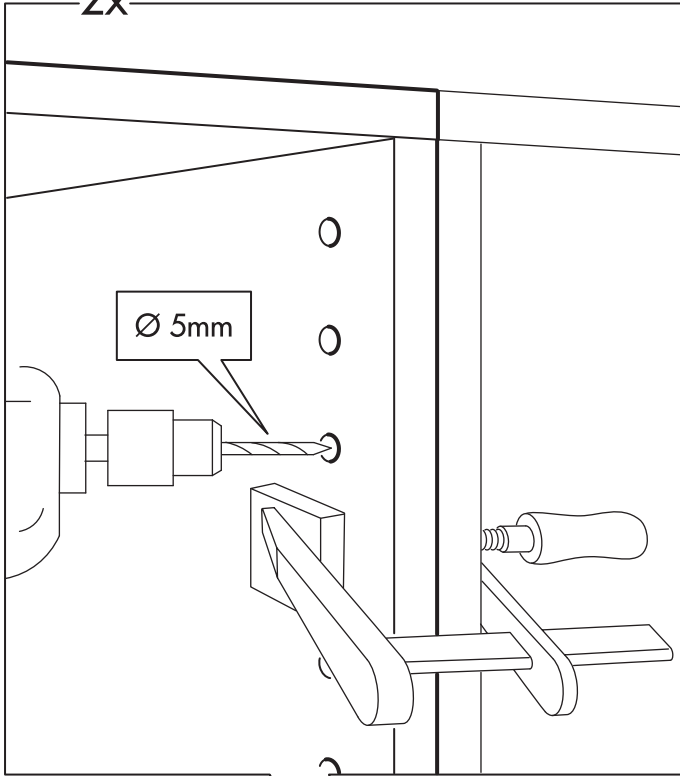


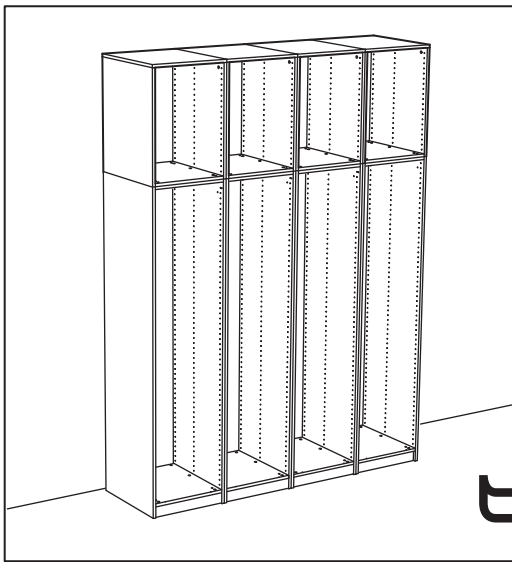
14

2x



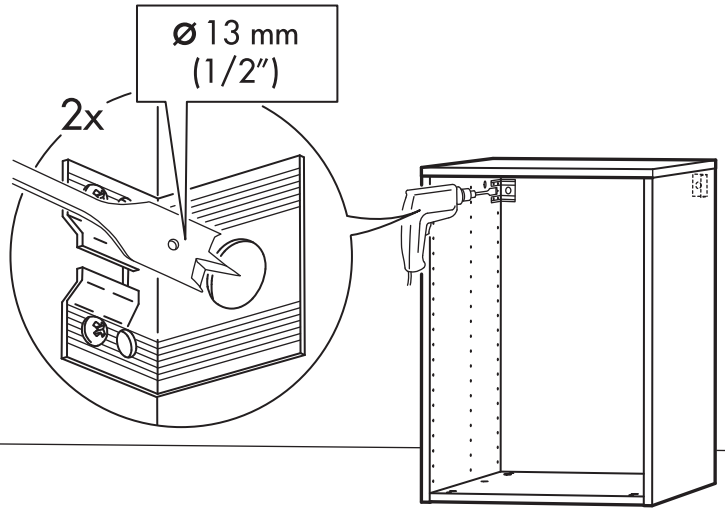
2x



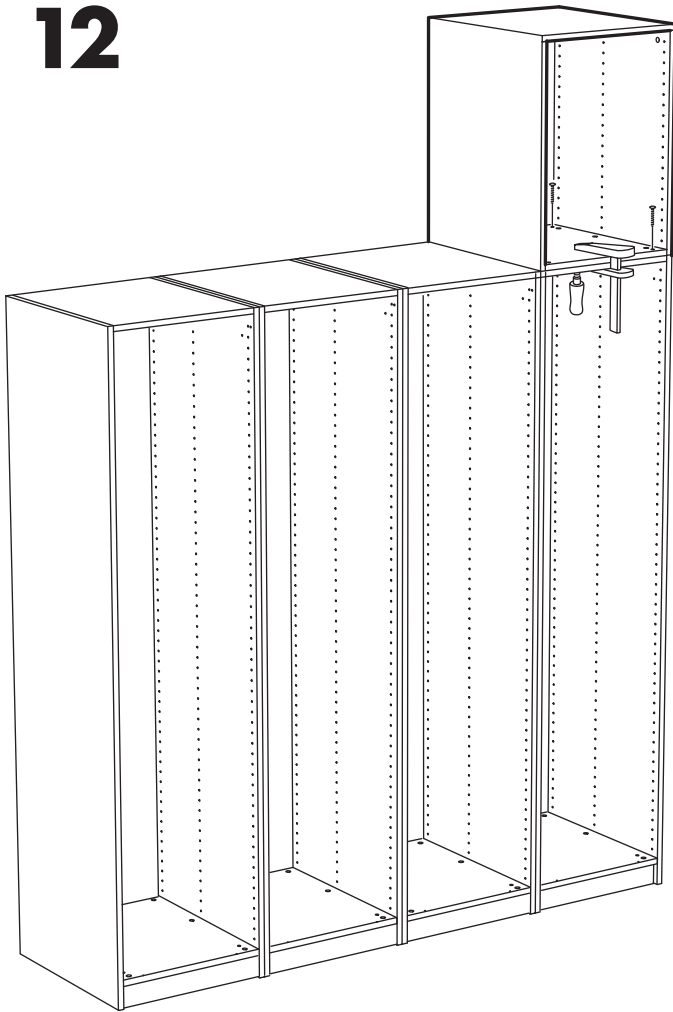


11

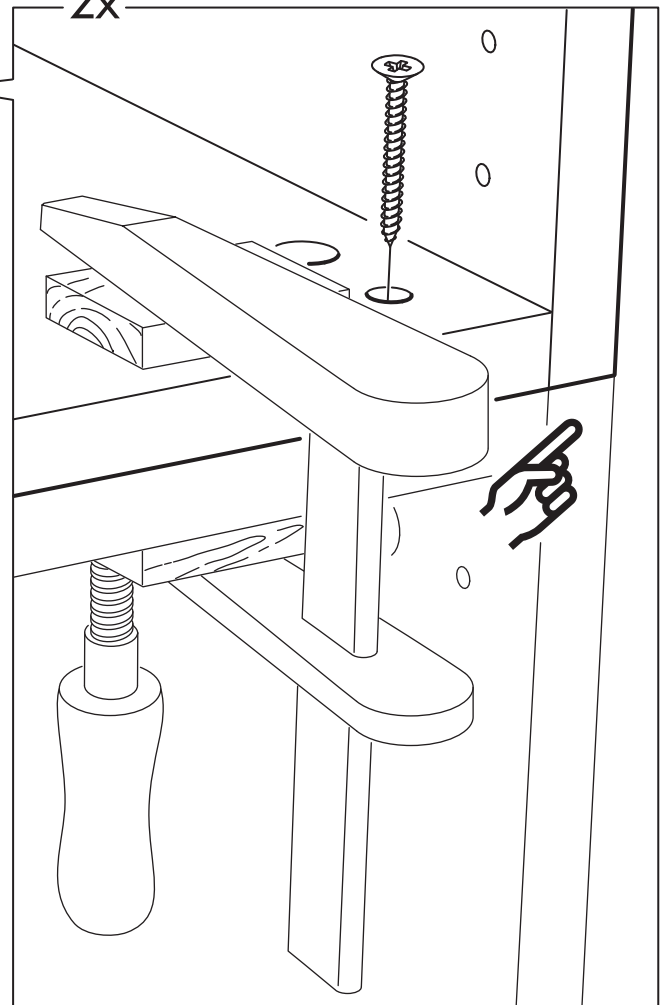
4x



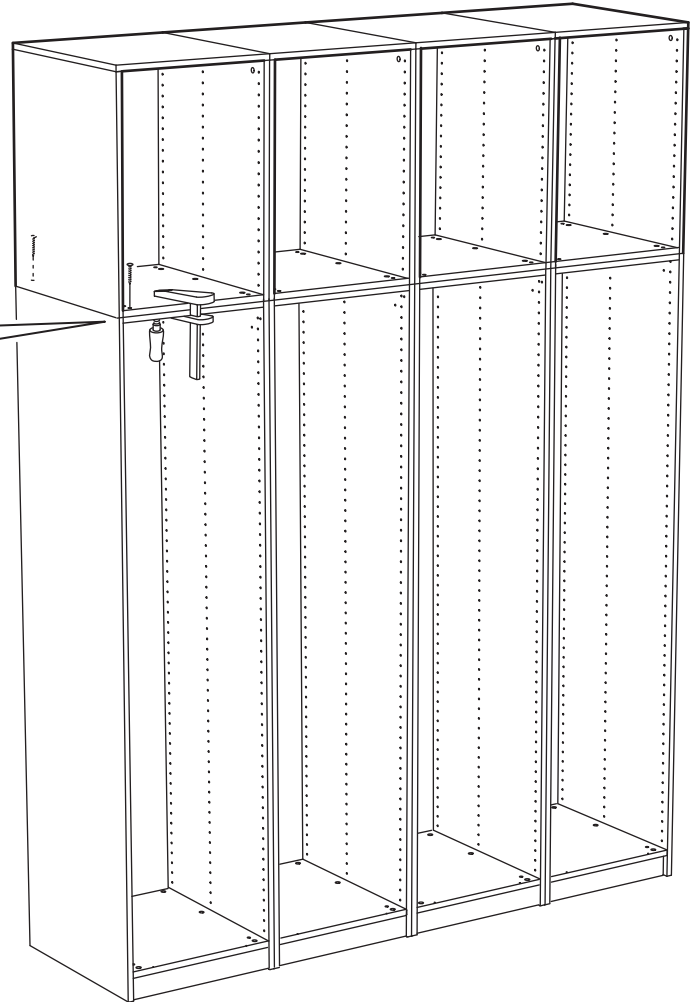
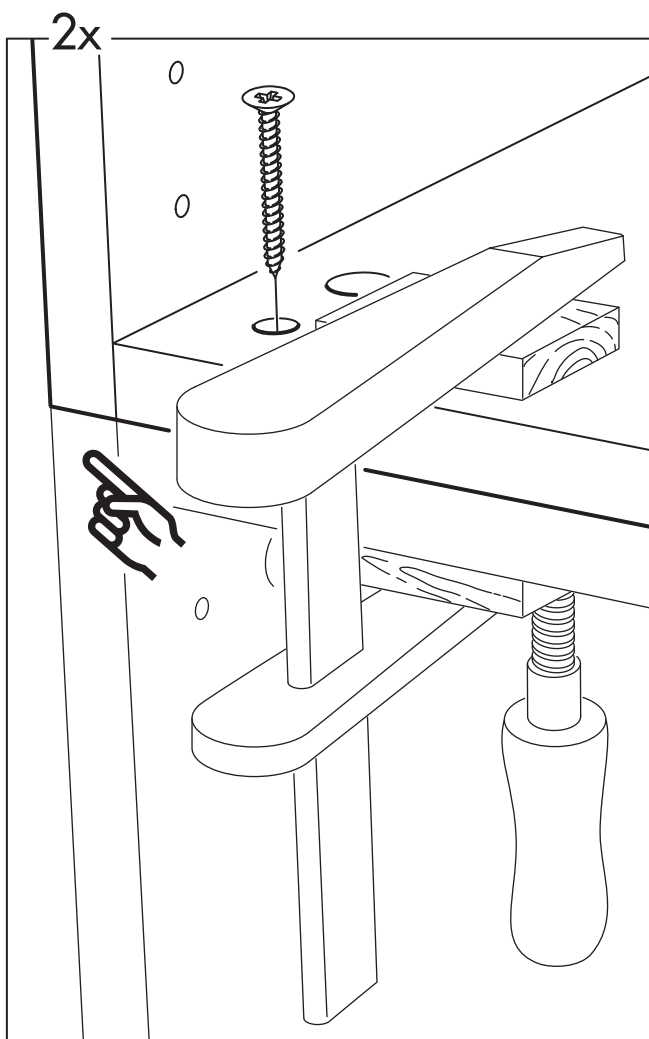
12

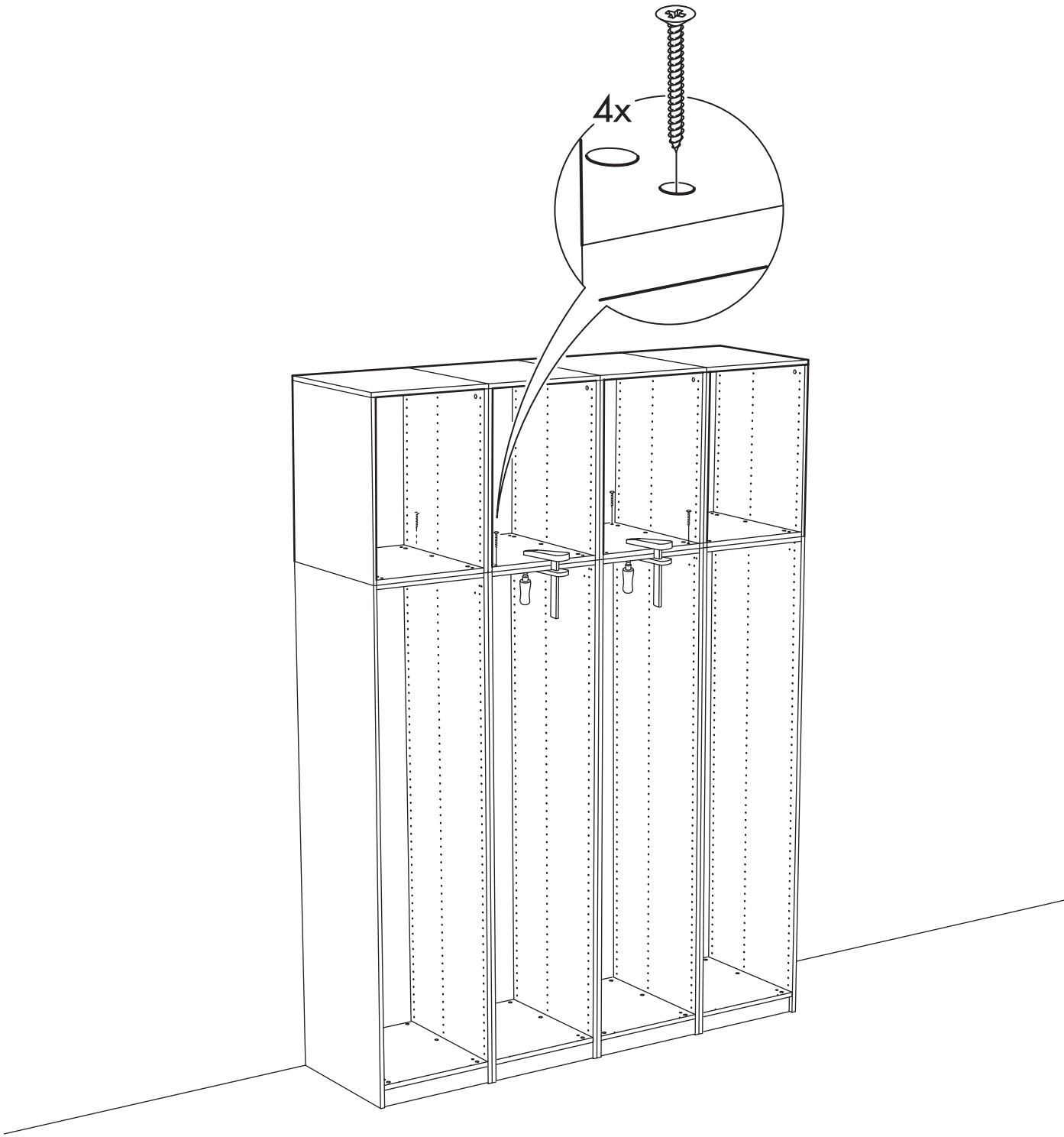


2x

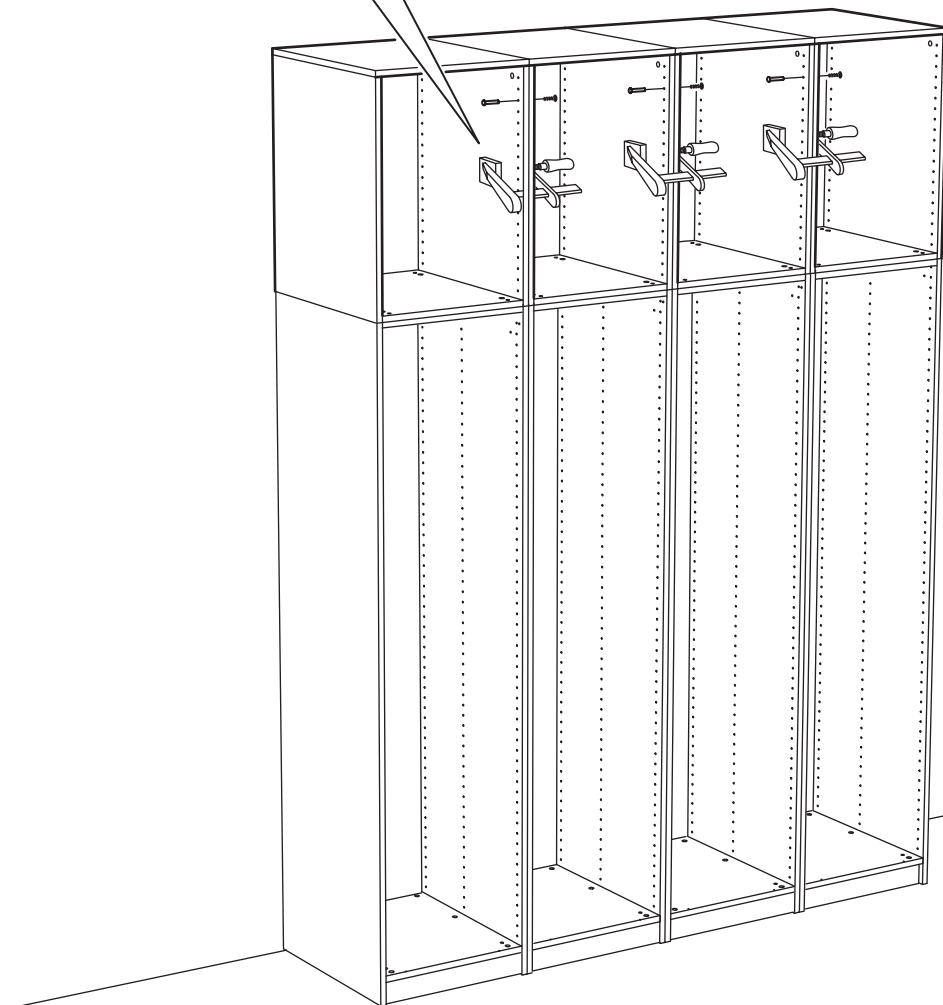
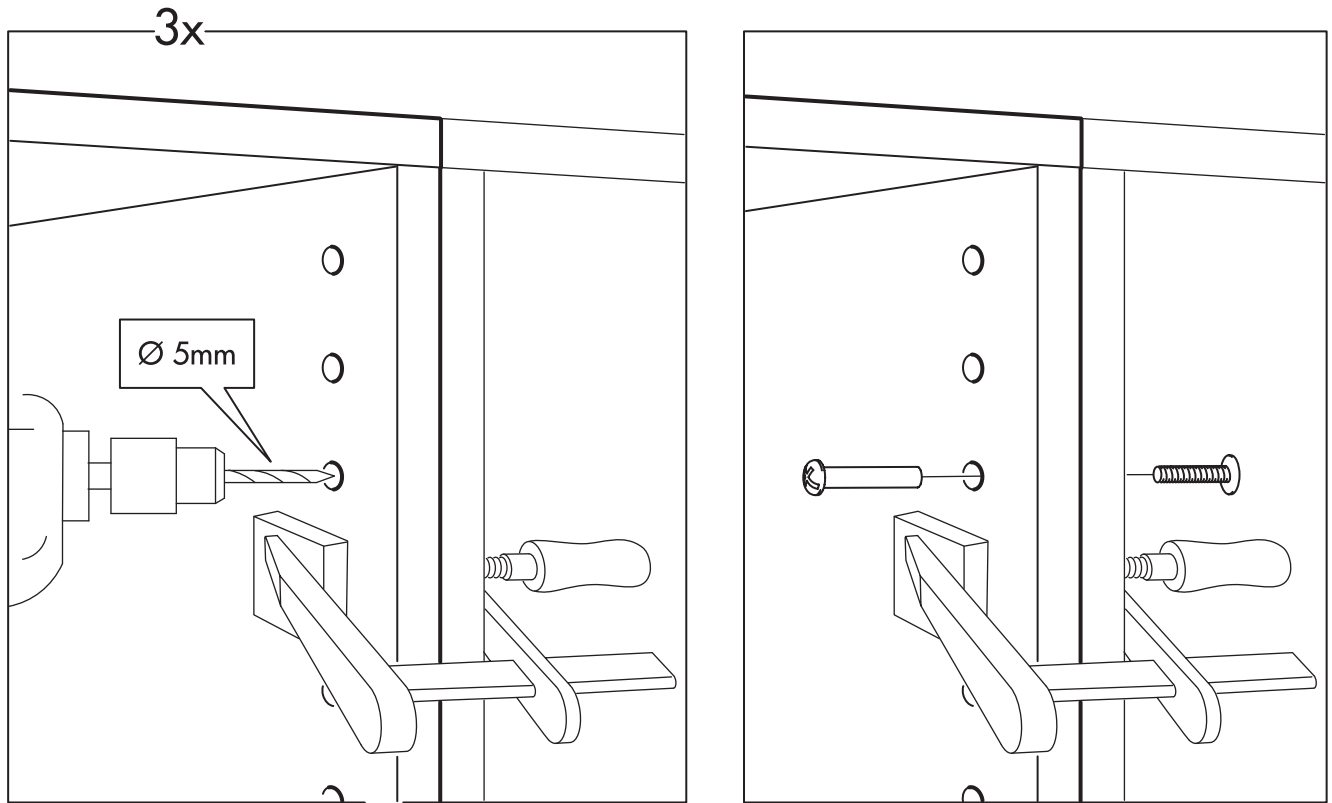


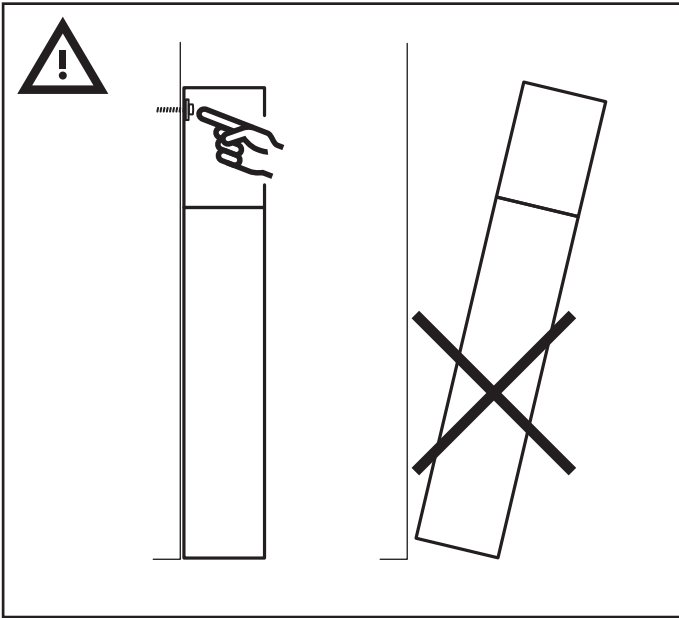
13



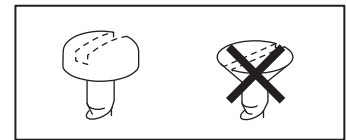


15





16



8x

