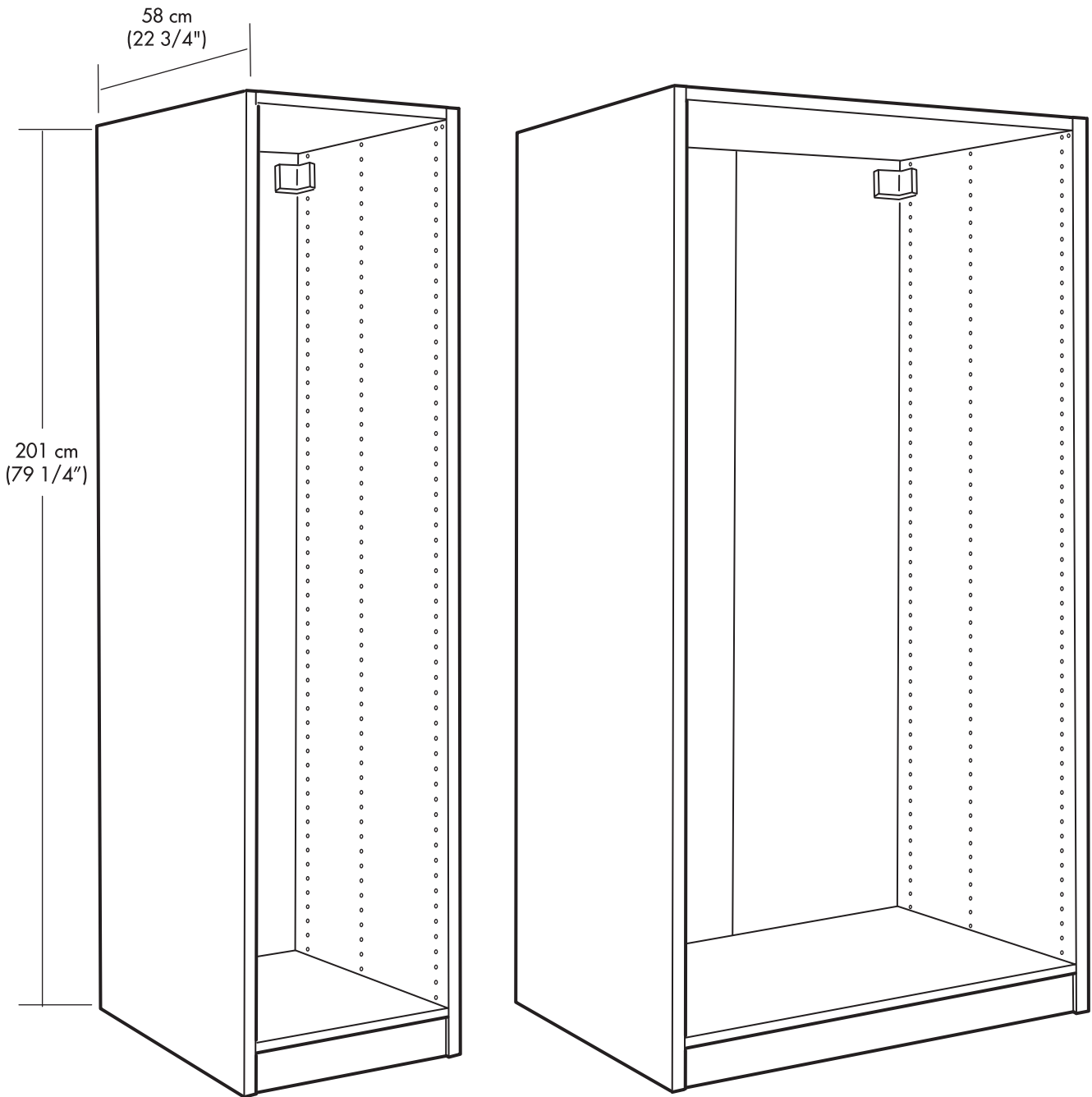


PAX



Design and Quality
IKEA of Sweden

ENGLISH

As wall materials vary, screws for fixing to wall are not included. For advice on suitable screw systems, contact your local specialised dealer.

DEUTSCH

Da es viele verschiedene Wandmaterialien gibt, sind Schrauben für die Wandbefestigung nicht beige packt. Erkundigen Sie sich gfs. beim Eisenwarenfachhandel nach geeignetem Befestigungsmaterial.

FRANÇAIS

Les vis et ferrures pour fixer le meuble/l'objet au mur ou au plafond ne sont pas incluses. Choisissez des vis et ferrures adaptées au matériau de votre mur. En cas de doute, demandez conseil à un vendeur spécialisé.

NEDERLANDS

Omdat er zoveel verschillende soorten wandmaterialen zijn, zitten er geen schroeven voor de wandbevestiging in de verpakking. Voor advies over geschikte schroeven, neem contact op met de plaatselijke vakhandel.

ITALIANO

Poiché le pareti sono di materiali diversi, le viti per il fissaggio non sono incluse. Per scegliere le viti adatte, rivolgiti a un rivenditore locale.

ESPAÑOL

Como hay tantos tipos de paredes, no se incluyen los tornillos para el montaje en la pared. Para recomendaciones sobre sistemas adecuados, ponte en contacto con un especialista.

PORTUGUES

Como os materiais de parede variam, os parafusos para fixar à parede não estão incluídos. Para obter conselho sobre o sistema de parafusos adequado, consulte o seu retalhista local especializado.

SVENSKA

Eftersom det finns många olika väggmaterial, medföljer ej skruvar för vägginfästning. För råd om lämpliga skruvsystem, kontakta din lokala fackhandlare.

DANSK

Eftersom der findes mange forskellige vægmaterialer, medfølger der ikke skruer til vægmontering. For gode råd omkring skruesystemer, kontakt din lokale faghandel.

NORSK

Eftersom det finnes mange ulike typer av veggmaterialer følger det ikke med skruer. Kontakt din lokale faghandel for råd om valg av skruer og festebeslag.

SUOMI

Koska erilaisiin seinämateriaaleihin on käytettävä erilaisia ruuveja, pakkaus ei sisällä ruuveja seinäkiinnitystä varten.

POLSKI

Ponieważ materiał, z którego wykonano ścianę może być inny w każdym mieszkaniu, w komplecie nie znalazły się żadne umocowania ani wkręty. Aby uzyskać poradę w kwestii doboru odpowiednich wkrętów skontaktuj się z lokalnym sklepem specjalistycznym.

ČESKY

Pro různé zdící materiály nejsou šroubky a uchycení obsaženy v balení. O vhodném připevnění se poraďte s odborným prodejcem.

SLOVENSKY

Na rôznych typoch stien použite vhodné skrutky. O vhodnom upevnení sa poraďte s odborným predajcom.

MAGYAR

Mivel a fal anyaga lakásonként / otthononként változó lehet, a rögzítéshez szükséges csavarokat, tipliket a csomag nem tartalmazza. A megfelelő csavarok kiválasztásáért kérj tanácsot az áruházban a szakképzett személyzettől.

РУССКИЙ

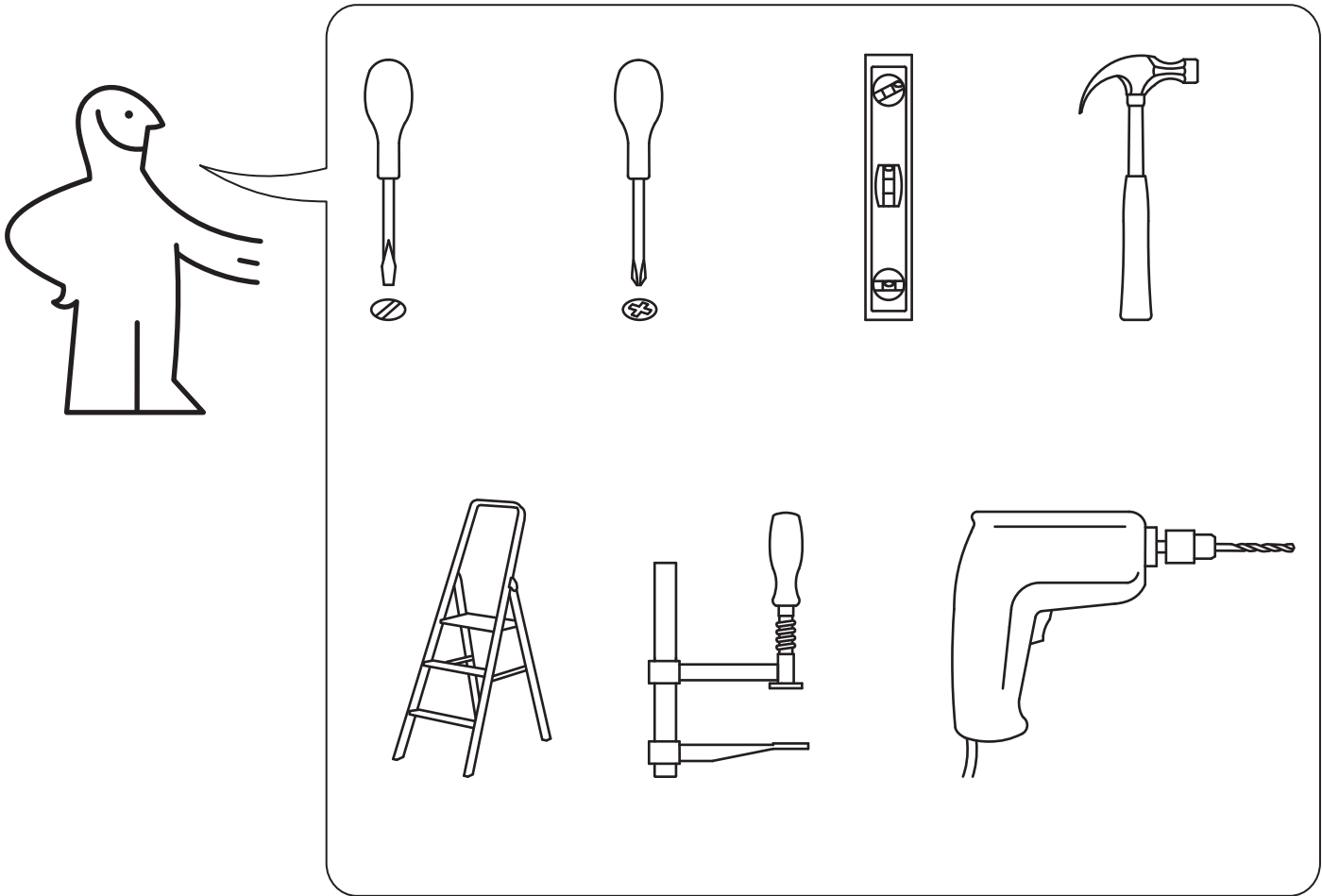
Так как материалы стен различаются, шурупы для фиксации на стене не прилагаются. Для выбора подходящих крепежных средств обратитесь в местный специализированный магазин.

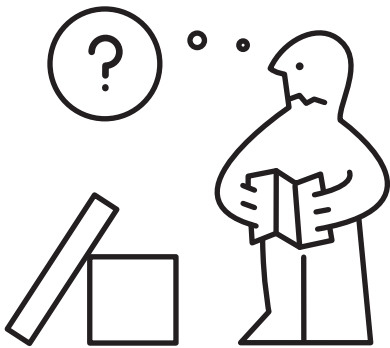
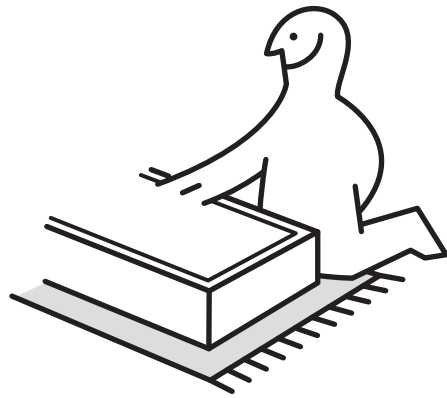
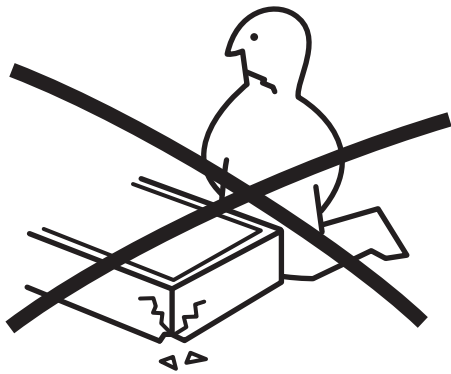
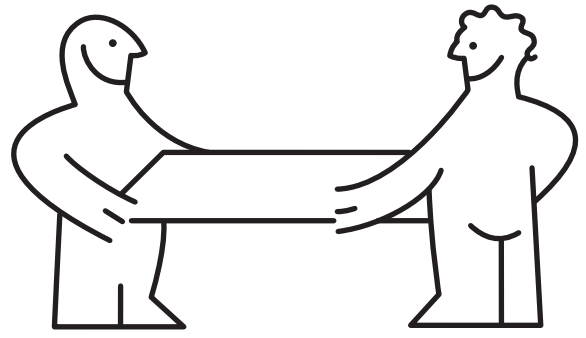
中文

本产品不附带安装螺钉。墙体材料不同，墙面安装使用螺钉须根据具体墙体材料进行适宜选择。必要时，应向专业五金店咨询。

日本語

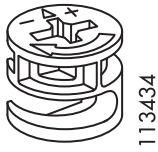
壁の材質により使用できるネジの種類が異なるため、専用の取り付けネジは含まれていません。適切なネジを選ぶには、お近くの専門店にご相談ください。







12x



12x



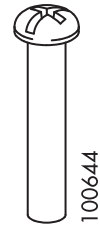
16x



40x



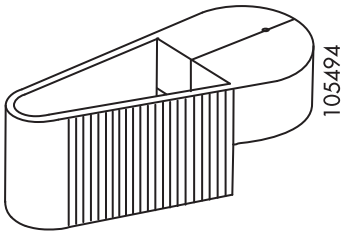
2x



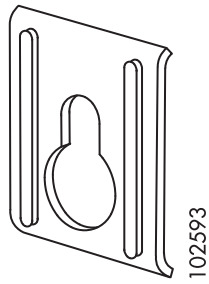
2x



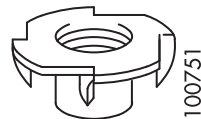
4x



1x



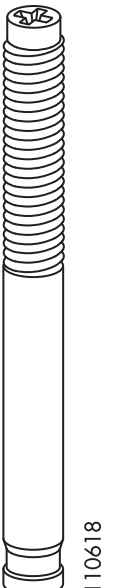
2x



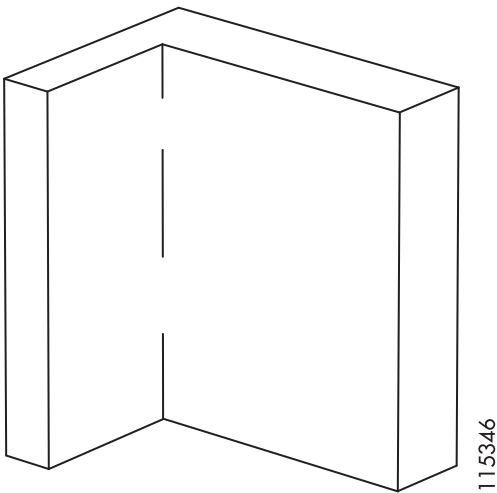
2x



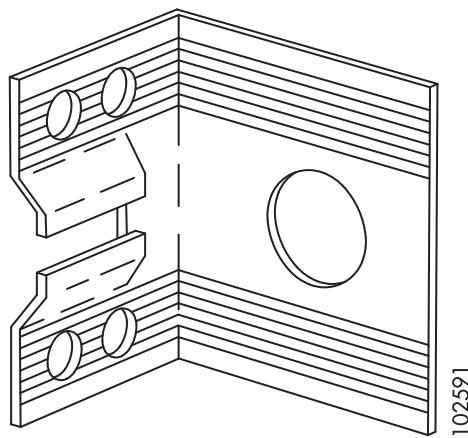
4x



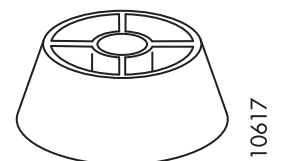
2x



2x

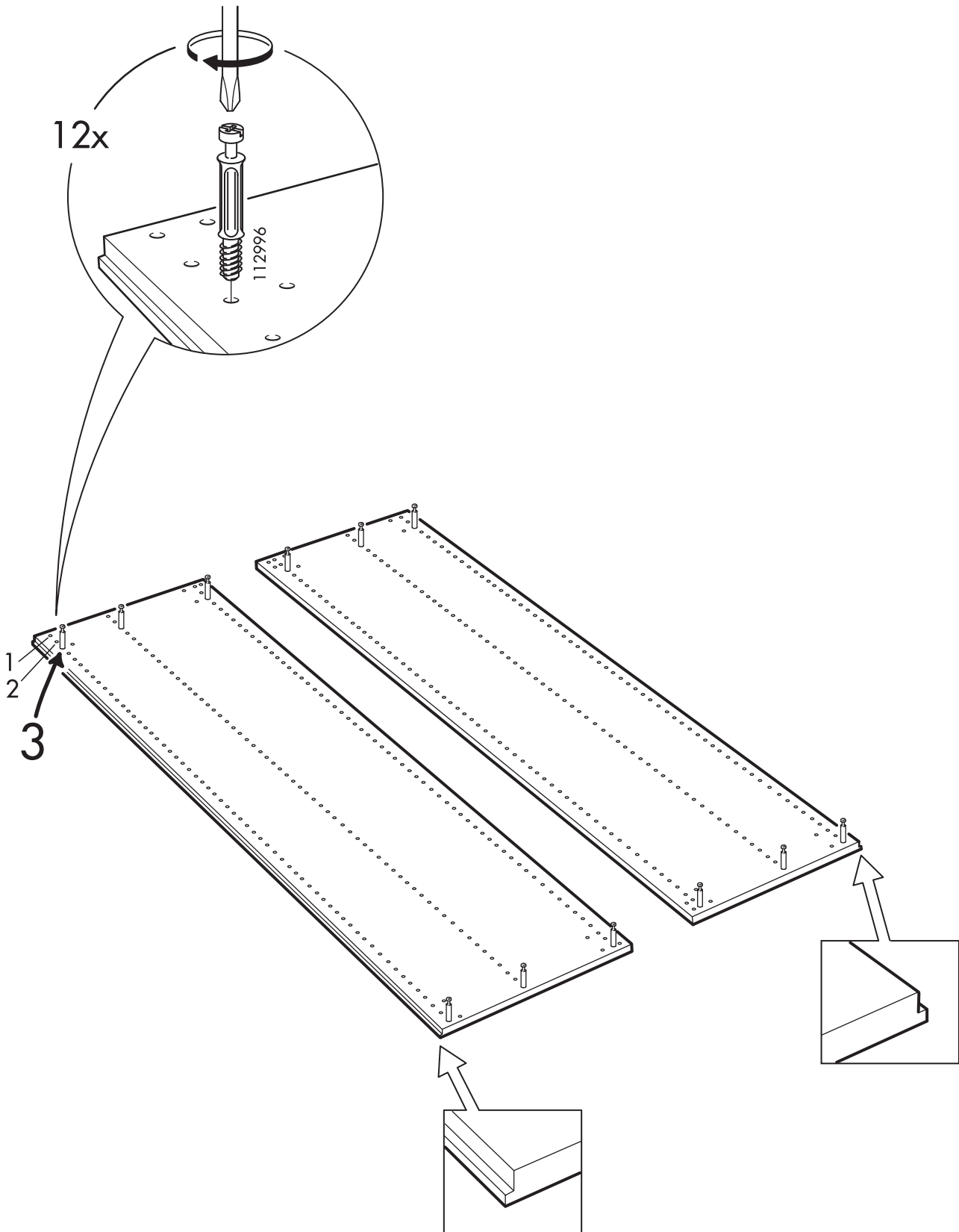


2x

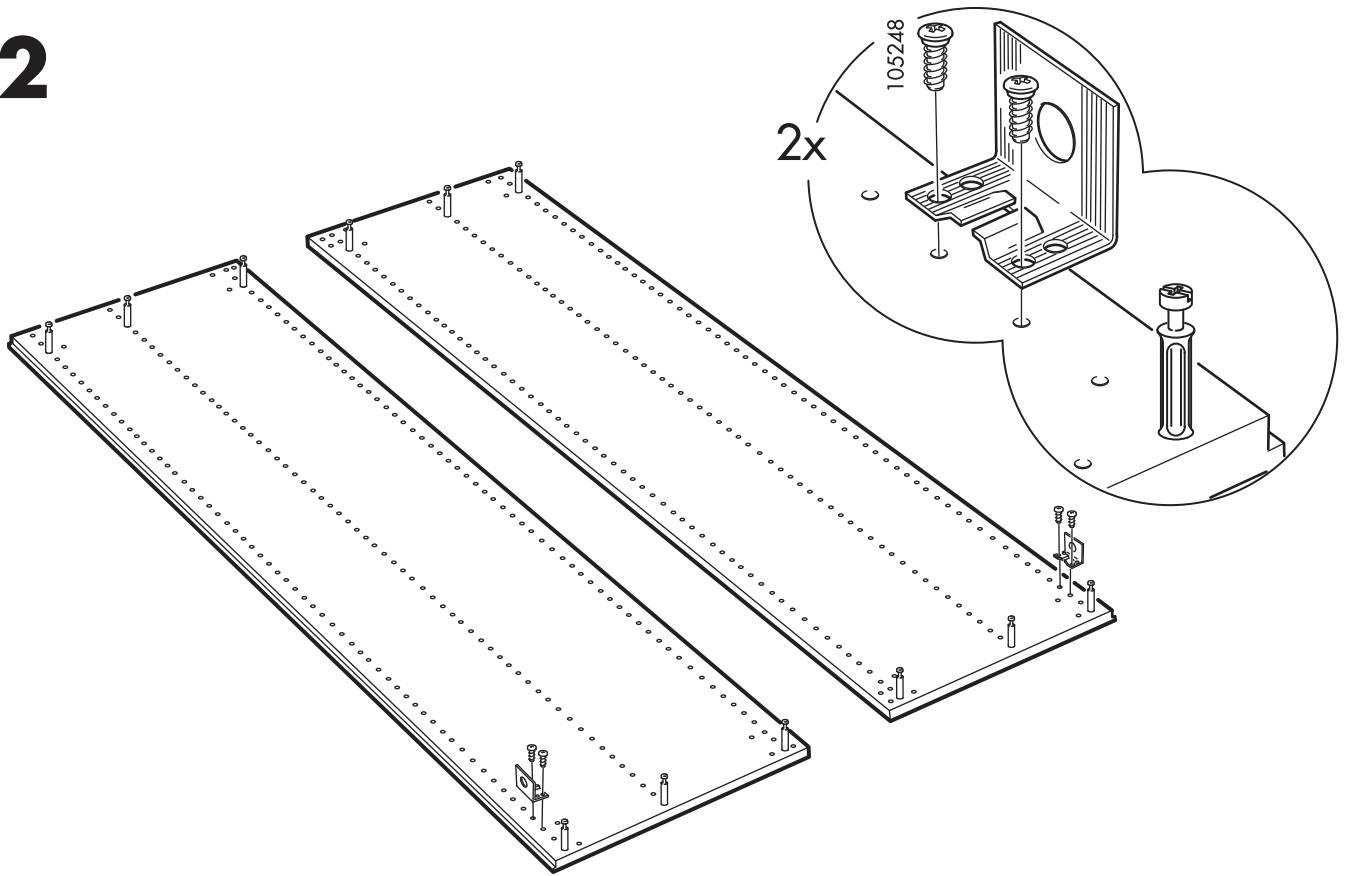


2x

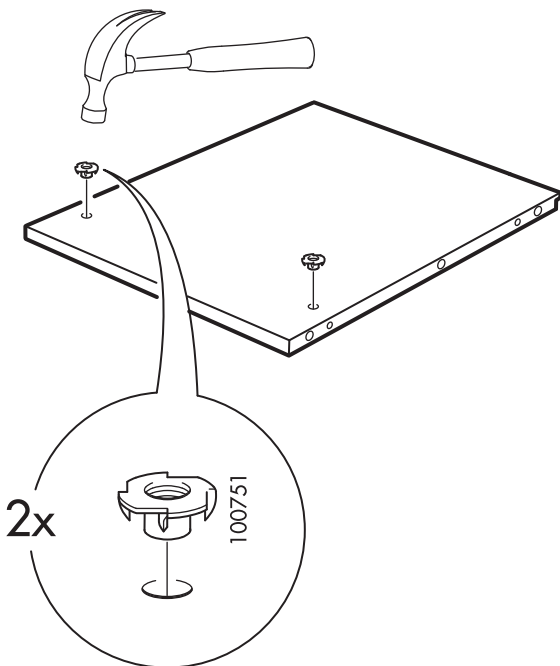
1



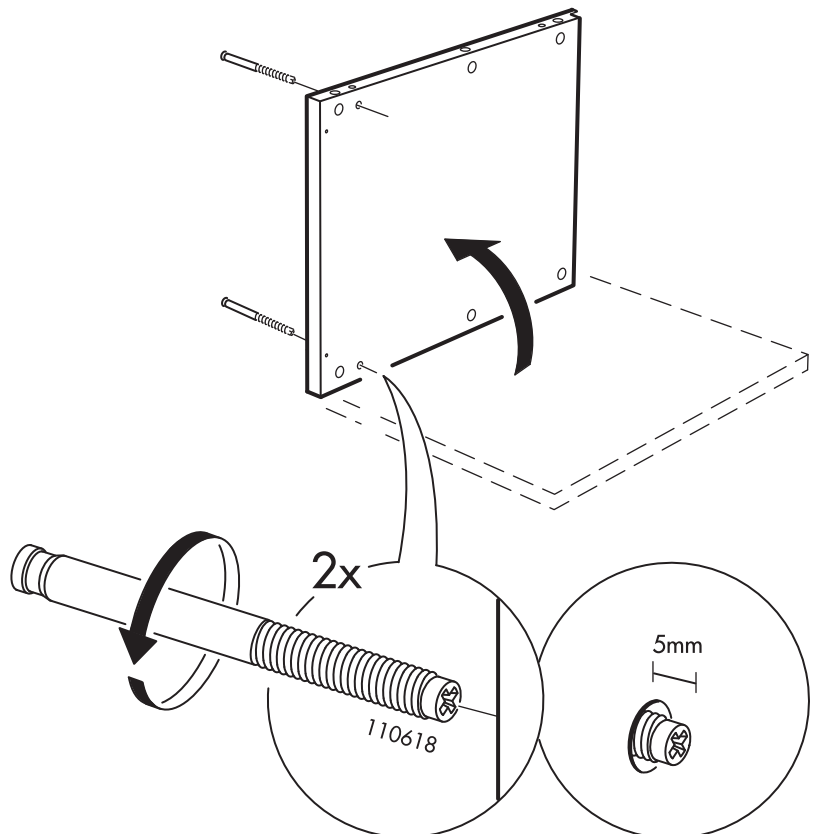
2



3



4



5

ENGLISH

The wardrobe is easier to assemble if it lies on the floor. However, in order to be able to raise it, the ceiling height must exceed 210 cm (82 3/4"). Assembly flat on the floor is described on page 15.

DEUTSCH

Es ist einfacher, den Schrank zusammenzubauen, während er auf dem Boden liegt. Um ihn danach aufzustellen, muss die Decke höher sein als 210 cm (82 3/4"). Liegende Montage siehe Seite 15.

FRANÇAIS

Il est plus facile de monter l'armoire en position horizontale au sol mais pour pouvoir la redresser, la hauteur de plafond de la pièce doit être supérieure à 210 cm (82 3/4"). Montage horizontal, p. 15.

NEDERLANDS

Het is makkelijker om de garderobekast te monteren wanneer deze op de vloer ligt, maar om hem rechtop te kunnen zetten is een plafondhoogte vereist van tenminste 210 cm. De horizontale montage wordt beschreven op pag. 15.

ITALIANO

È più facile montare il guardaroba appoggiandolo orizzontalmente sul pavimento, ma per poterlo sollevare è necessario che l'altezza del soffitto sia superiore a cm 210 (82 3/4"). Segui le istruzioni di montaggio a pagina 15.

ESPAÑOL

Es más sencillo realizar el montaje colocando el armario tumbado en el suelo. Sin embargo, para que puedas ponerlo de pie, la altura de los techos de la habitación debe ser superior a 210 cm (82 3/4"). El montaje del armario tumbado se describe en la página 15.

PORTUGUES

O armário roupeiro é mais fácil de montar deitado no chão. Mas, para o poder levantar, a altura do tecto deve exceder dos 210 cm (82 3/4"). A montagem do armário deitado no chão descreve-se na página 15.

SVENSKA

Det är lättare att montera garderoben liggande på golvet, men för att kunna resa den upp måste din takhöjd vara större än 210 cm (82 3/4"). Liggande montering beskrivs på sidan 15.

DANSK

Det er lettest at samle garderoben hvis du lægger den ned, men for at kunne rejse den op igen må der være højere til loftet end 210 cm (82 3/4"). Hvordan garderoben samles liggende er beskrevet på side 15.

NORSK

Liggende montering av garderobeskabet er lettere enn stående, men for å sette det monterte skapet opp mot veggen må takhøyden din være over 210 cm. Liggende montering beskrives på side 15.

SUOMI

Kasaaminen on helpompaa, kun vaatekaappi pidetään vaakatasossa. Mutta jotta se voitaisiin nostaa lopuksi pystyyn, huonekorkeuden on oltava yli 210 cm (82 3/4"). Vaakatasossa kasaaminen on selitetty sivulla 15.

POLSKI

Szafę łatwiej zmontować, jeśli leży na podłodze. Jednak, aby móc ją potem podnieść, wysokość sufitu musi przekraczać 210 cm. Montaż na płasko na podłodze opisano na stronie 15.

ČESKY

Šatní skříň snadněji sestavíte, leží-li na podlaze. Pro její postavení musí být výška stropu 210 cm (82 3/4"). Montáž na podlaze je popsána na straně 15.

SLOVENSKY

Šatník sa ľahšie montuje, ak leží na podlahe. Avšak, aby ste boli schopný skriňu vztýčiť, výška stropu musí byť viac, ako 210 cm. Montáž na zemi je popísaná na strane 15.

MAGYAR

A gardróbszekrényt könnyebb összeszerelni, ha az elemeket elfekteted a földön. Az összeszerelt szekrény felemeléséhez azonban legalább 210 cm-es belmagasság szükséges. A földön való összeszereléshez kövesd a 15. oldalon található útmutatót.

РУССКИЙ

Вам будет легче собрать гардероб, если положить его на пол. Однако, чтобы его можно было поставить, высота потолка должна быть больше 210 см (82 3/4"). Как производить сборку на полу, показано на странице 15.

中文

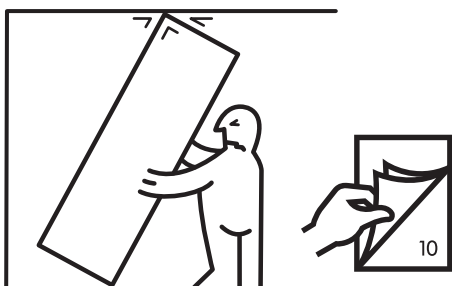
衣柜平放在地板上时会更容易安装。不过，为了确保衣柜在安装好后能够直立起来，屋顶高度至少为210厘米。衣柜平放组装方法可参看说明第15页。

日本語

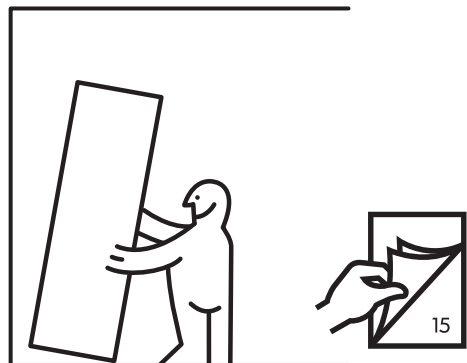
このワードローブは床に横にした状態のほうが組み立てやすくなっています。ただしこのワードローブを起こすには、天井が210cmより高くなければなりません。床に横にした状態での組み立て方は15ページをご参照ください。



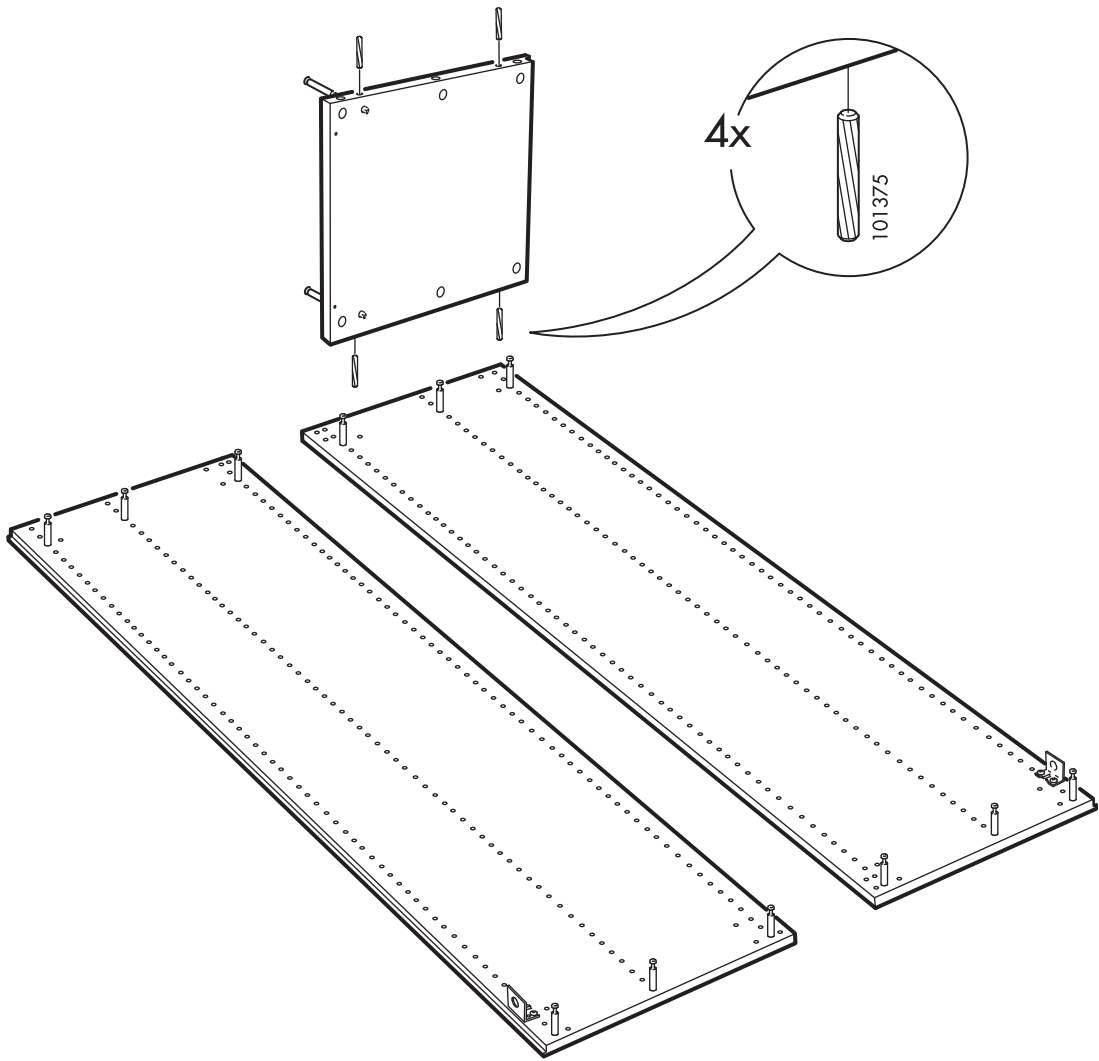
210 cm
(82 3/4")



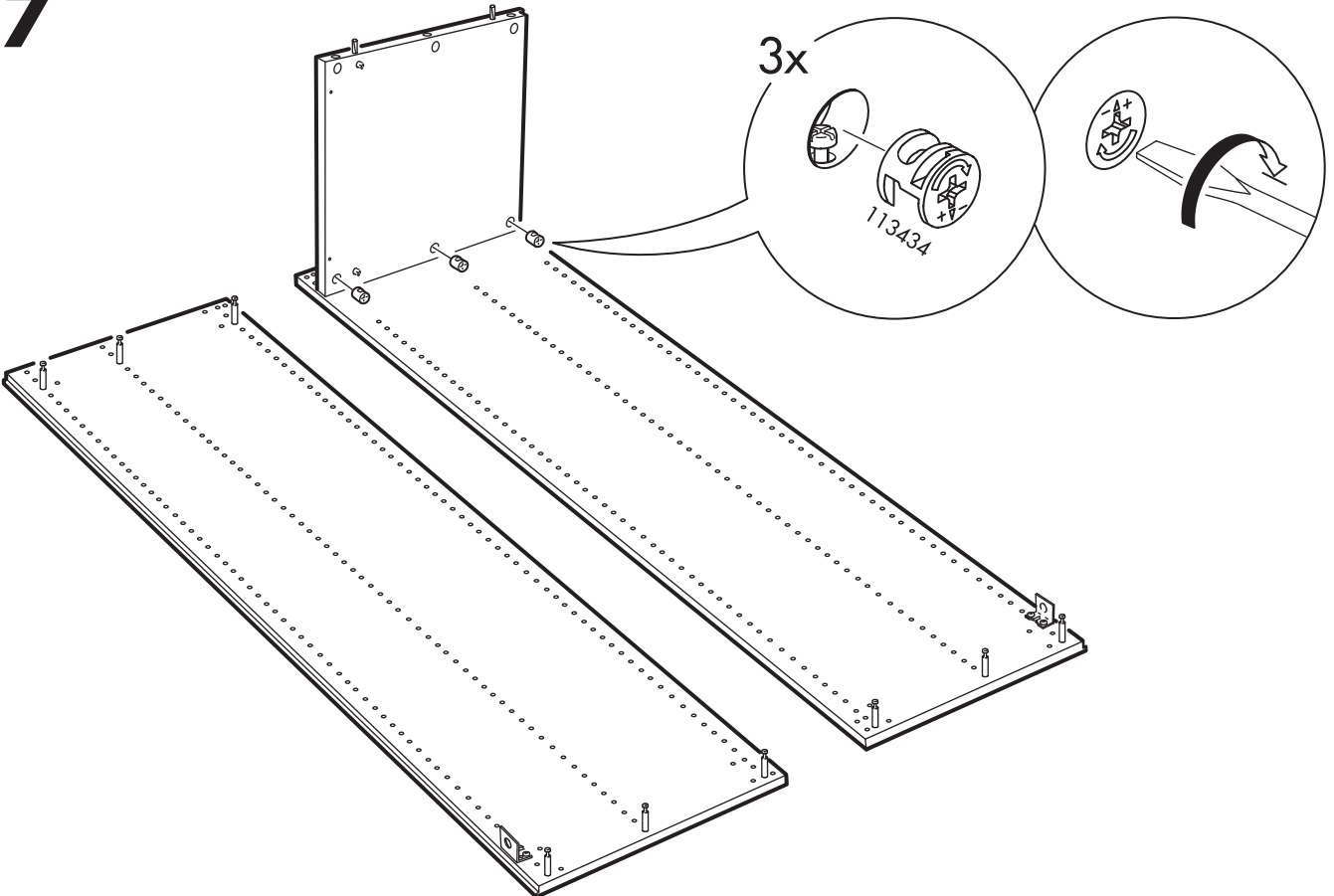
↑
210 cm
(82 3/4")

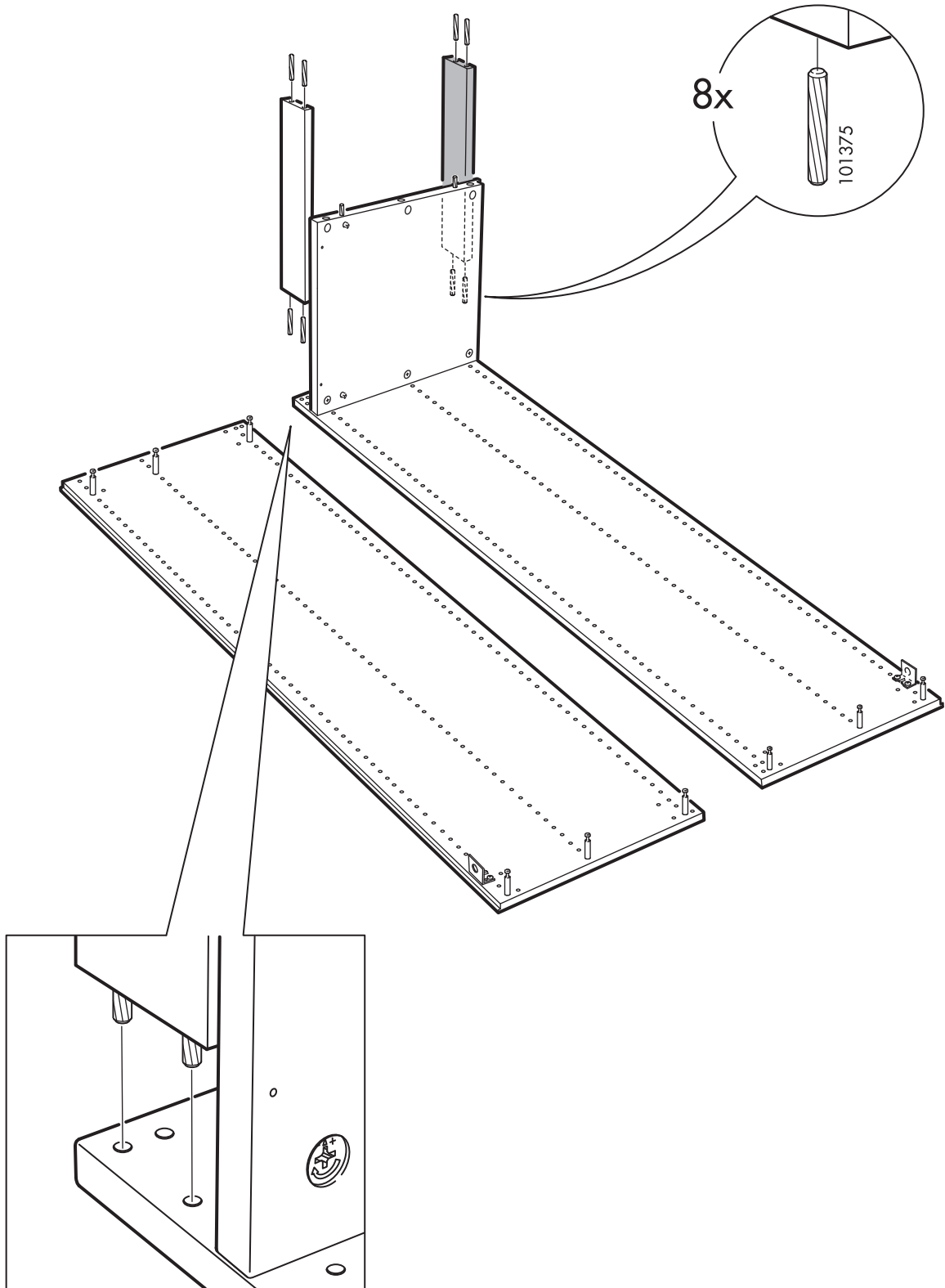


6

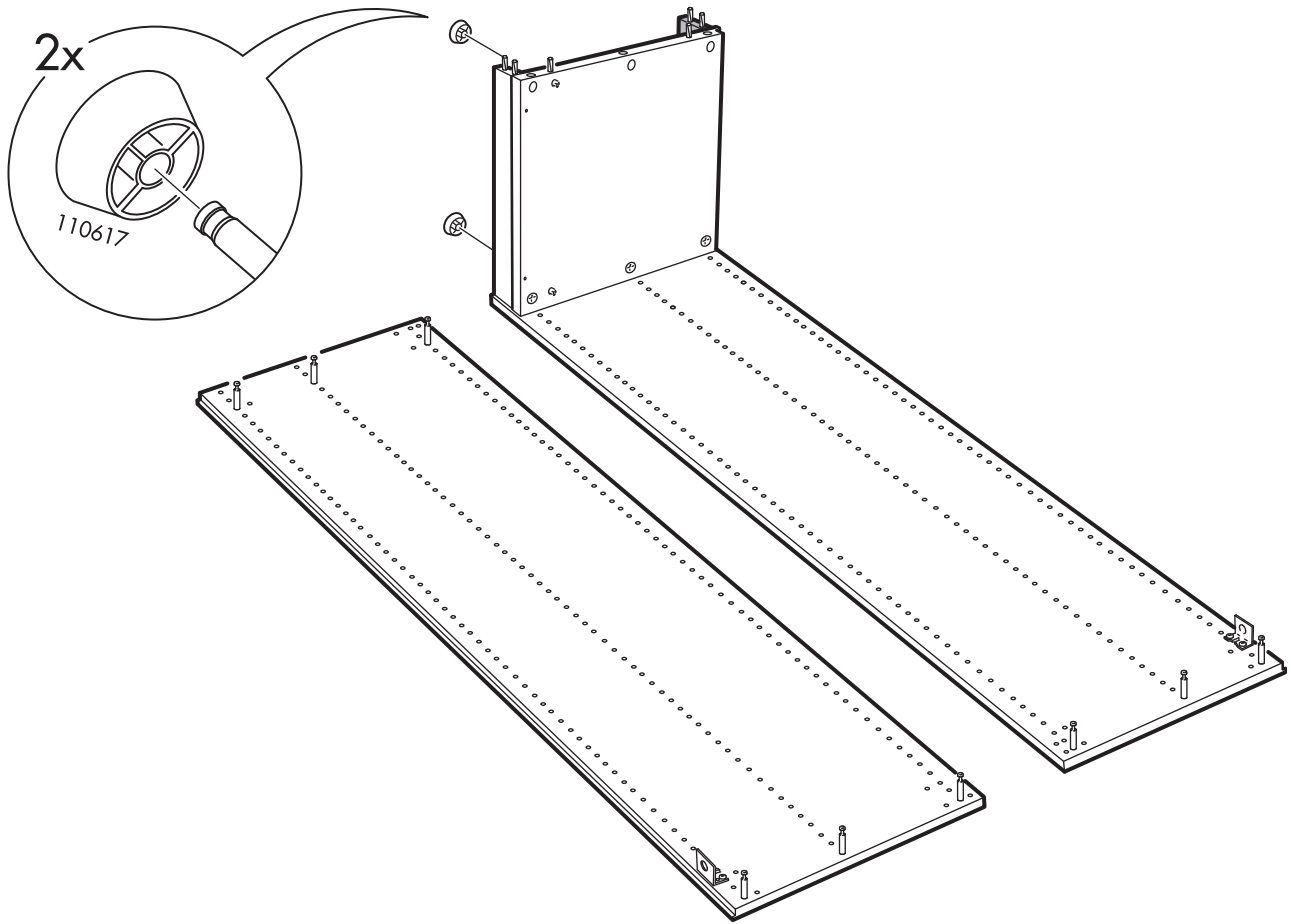


7

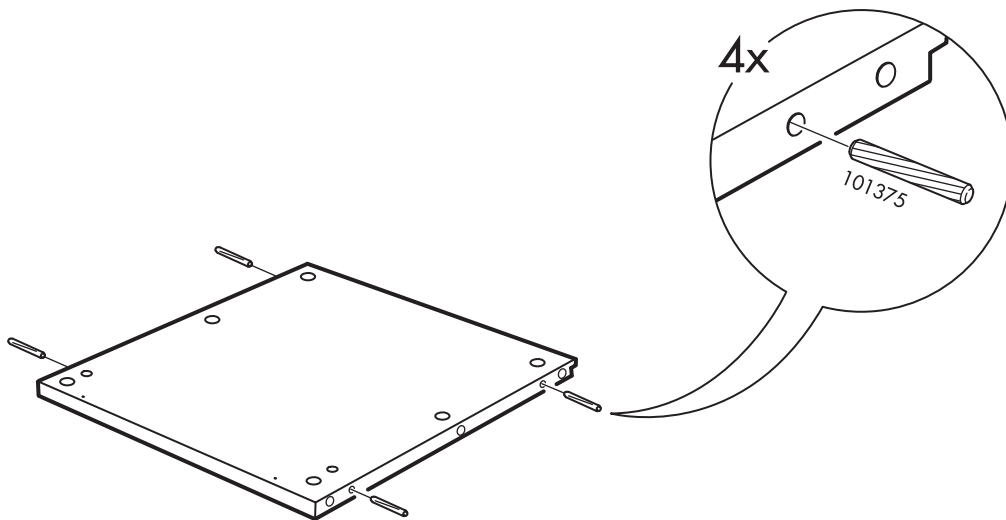




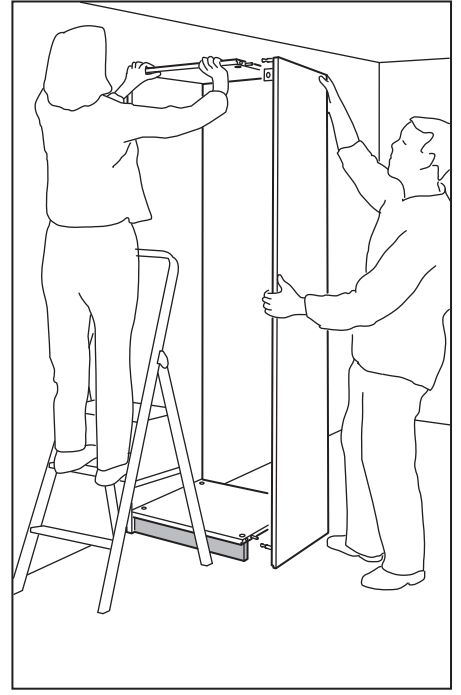
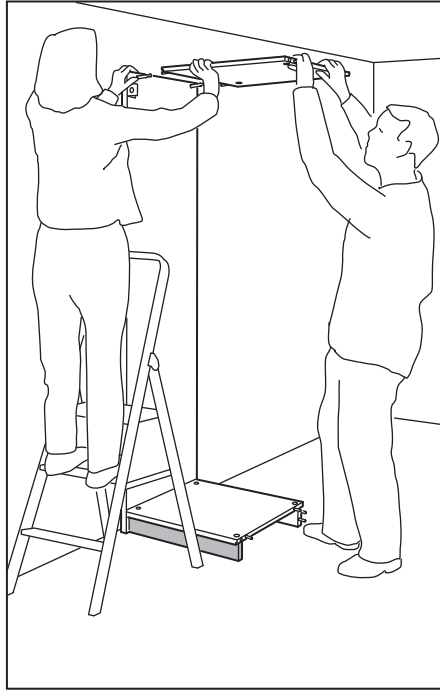
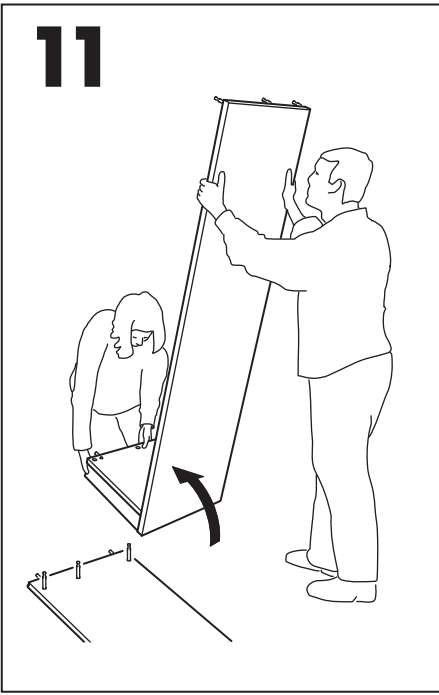
9



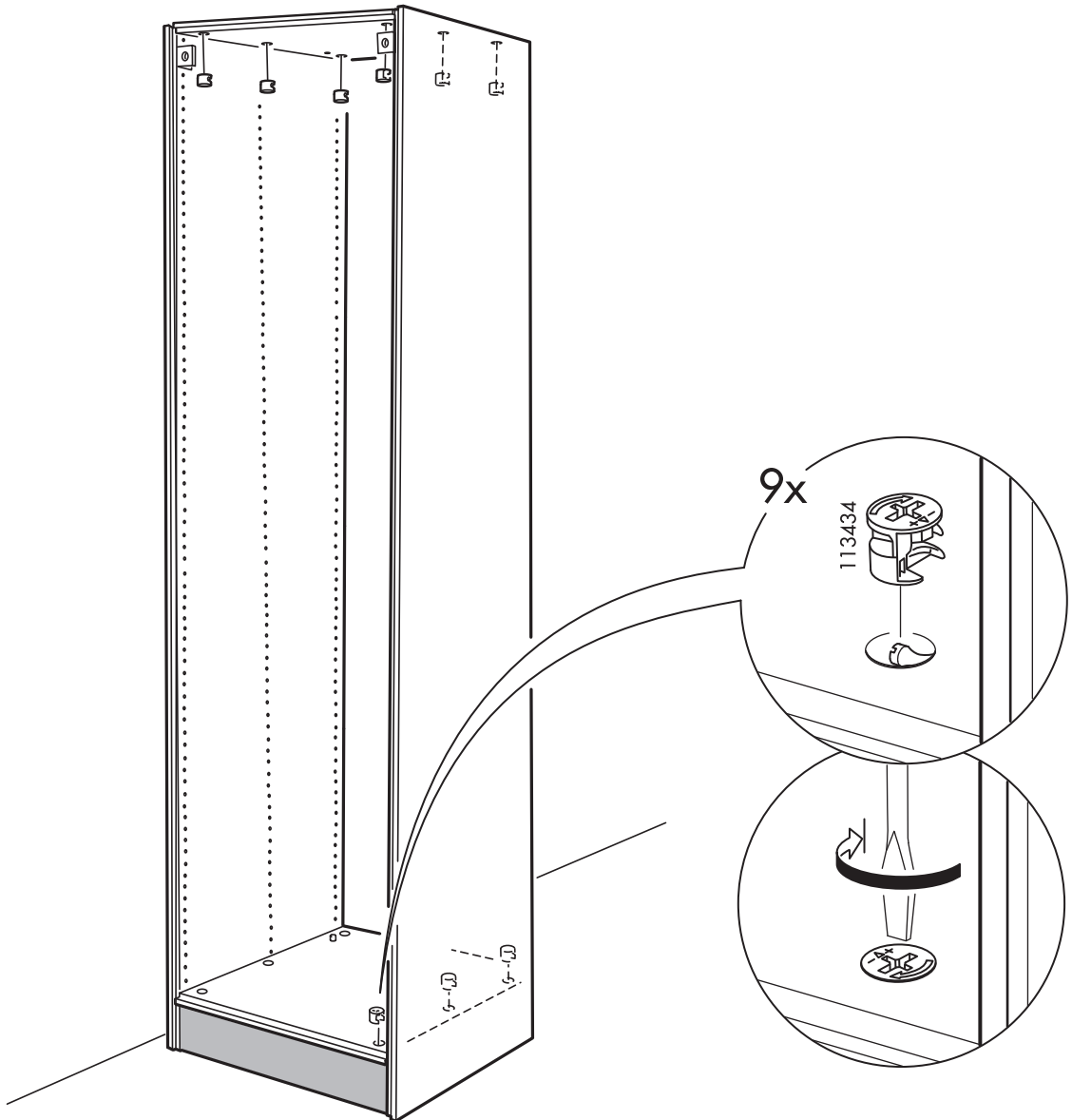
10



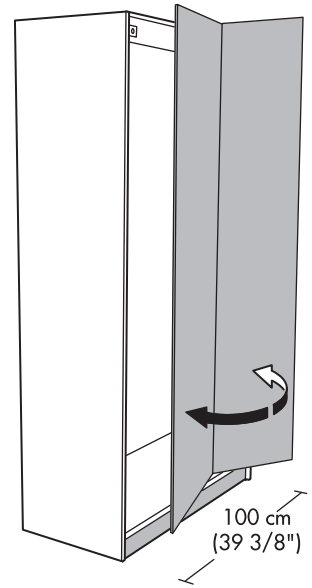
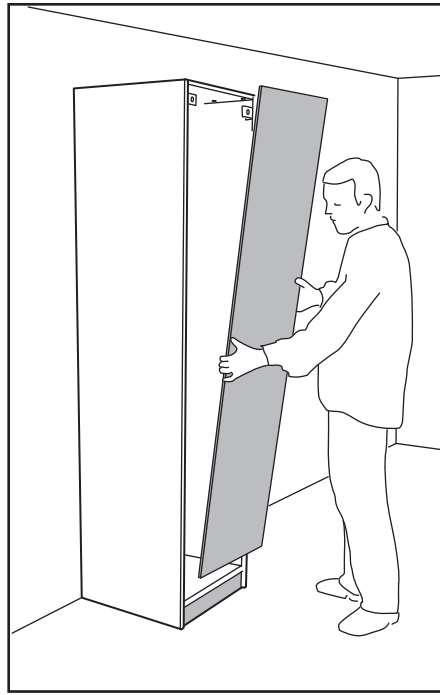
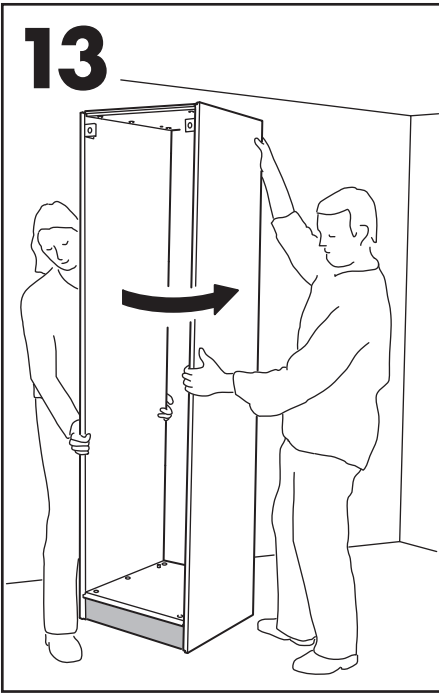
11



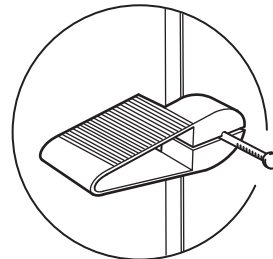
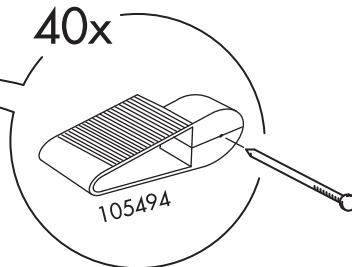
12

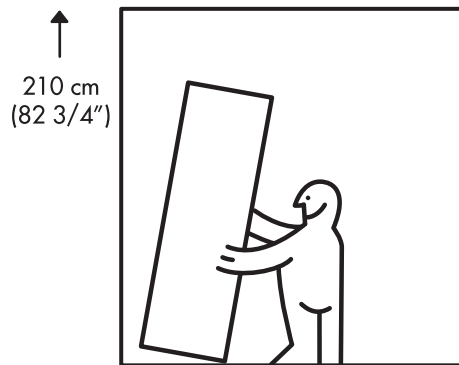


13

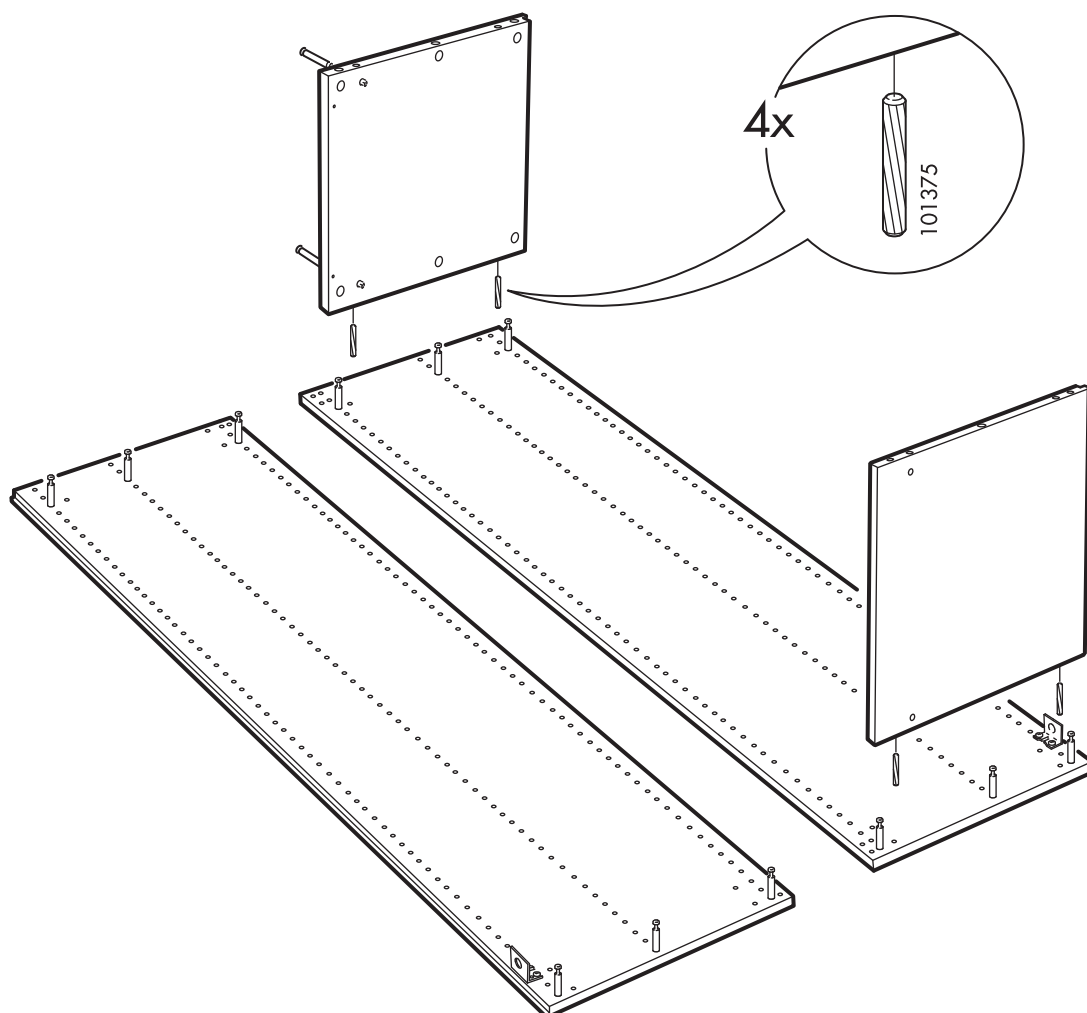


14

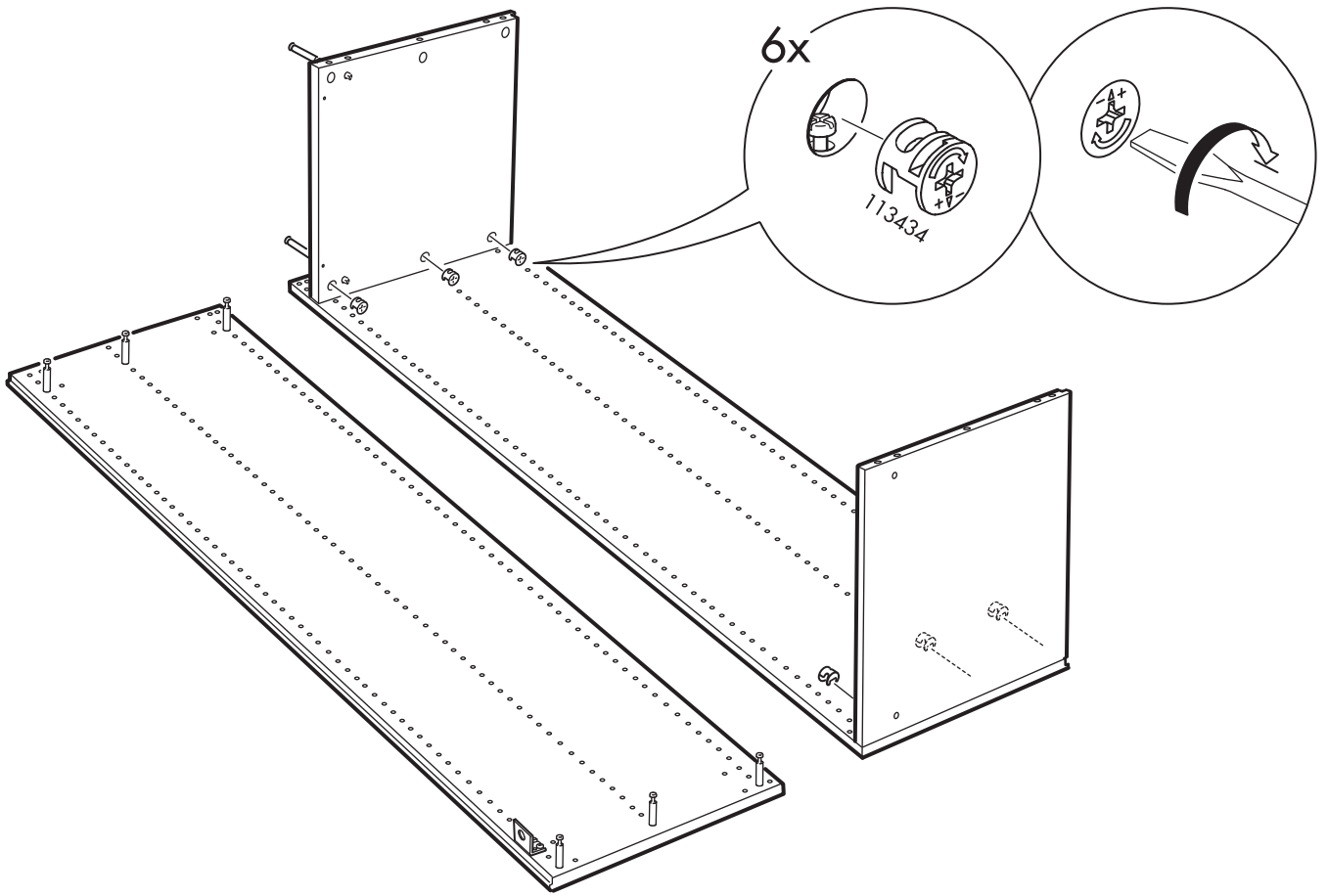


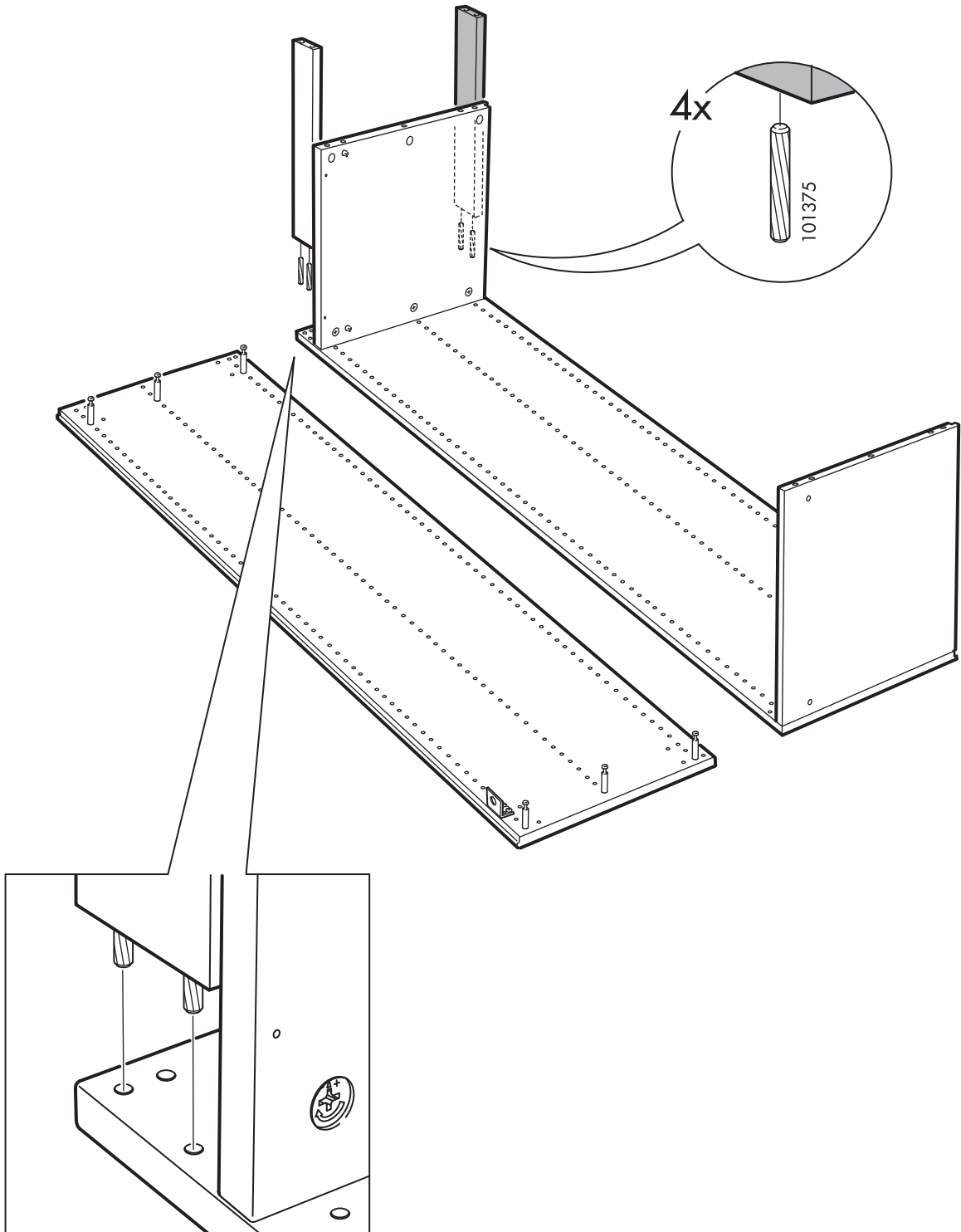


6

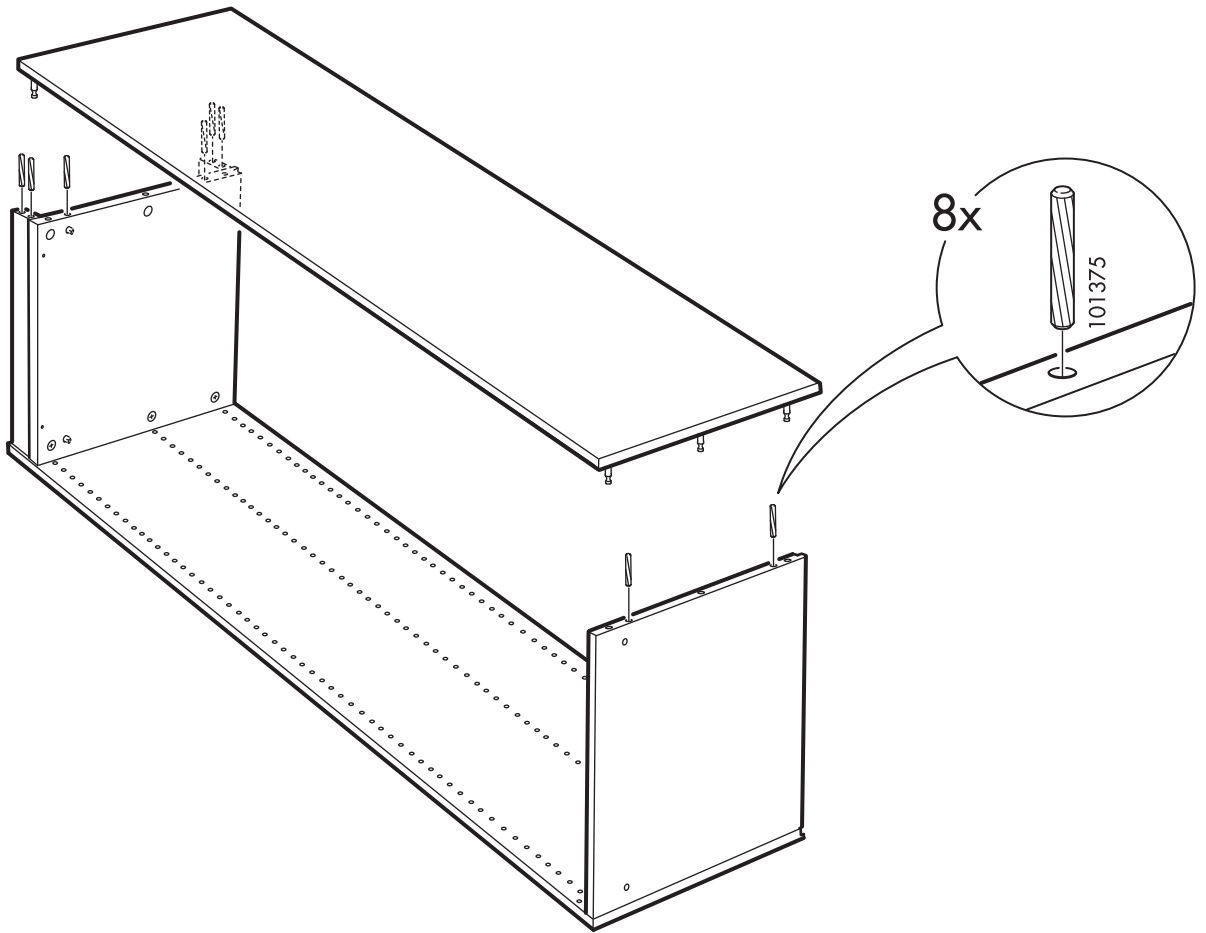


7

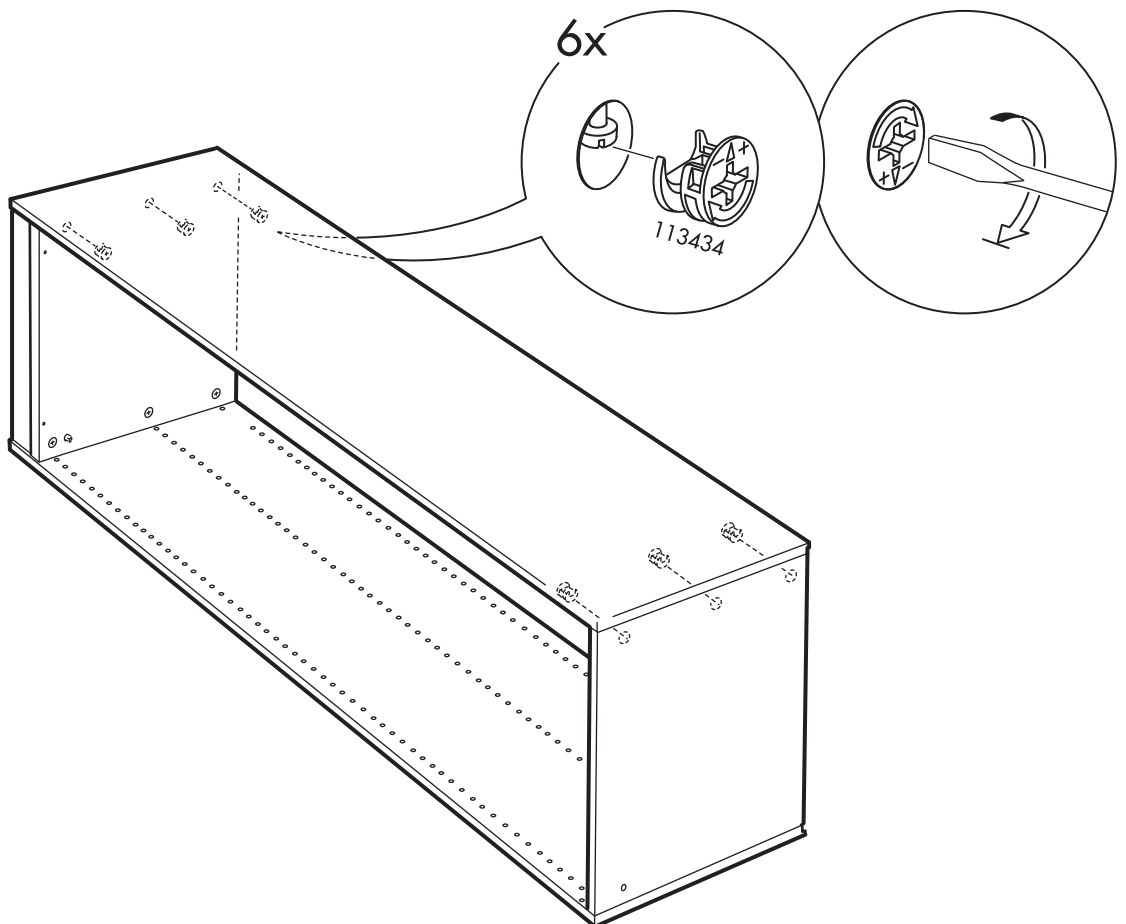




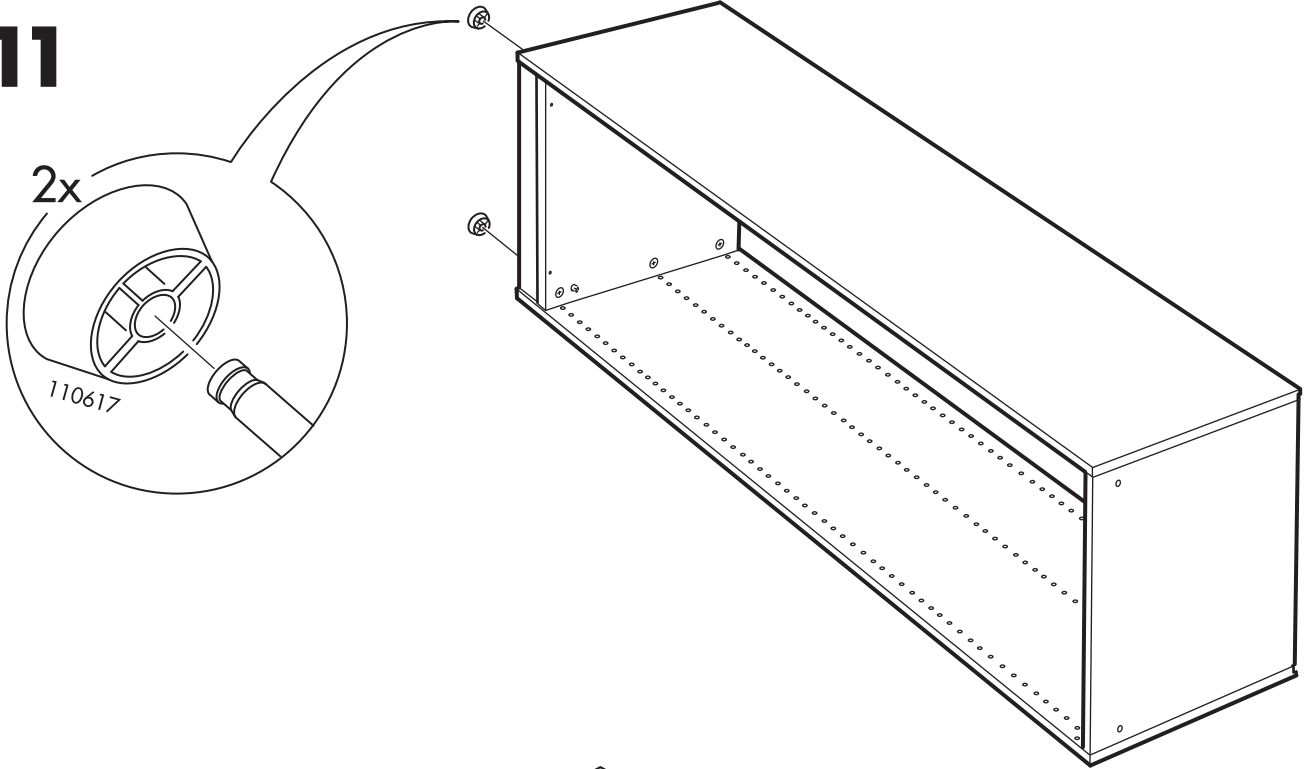
9



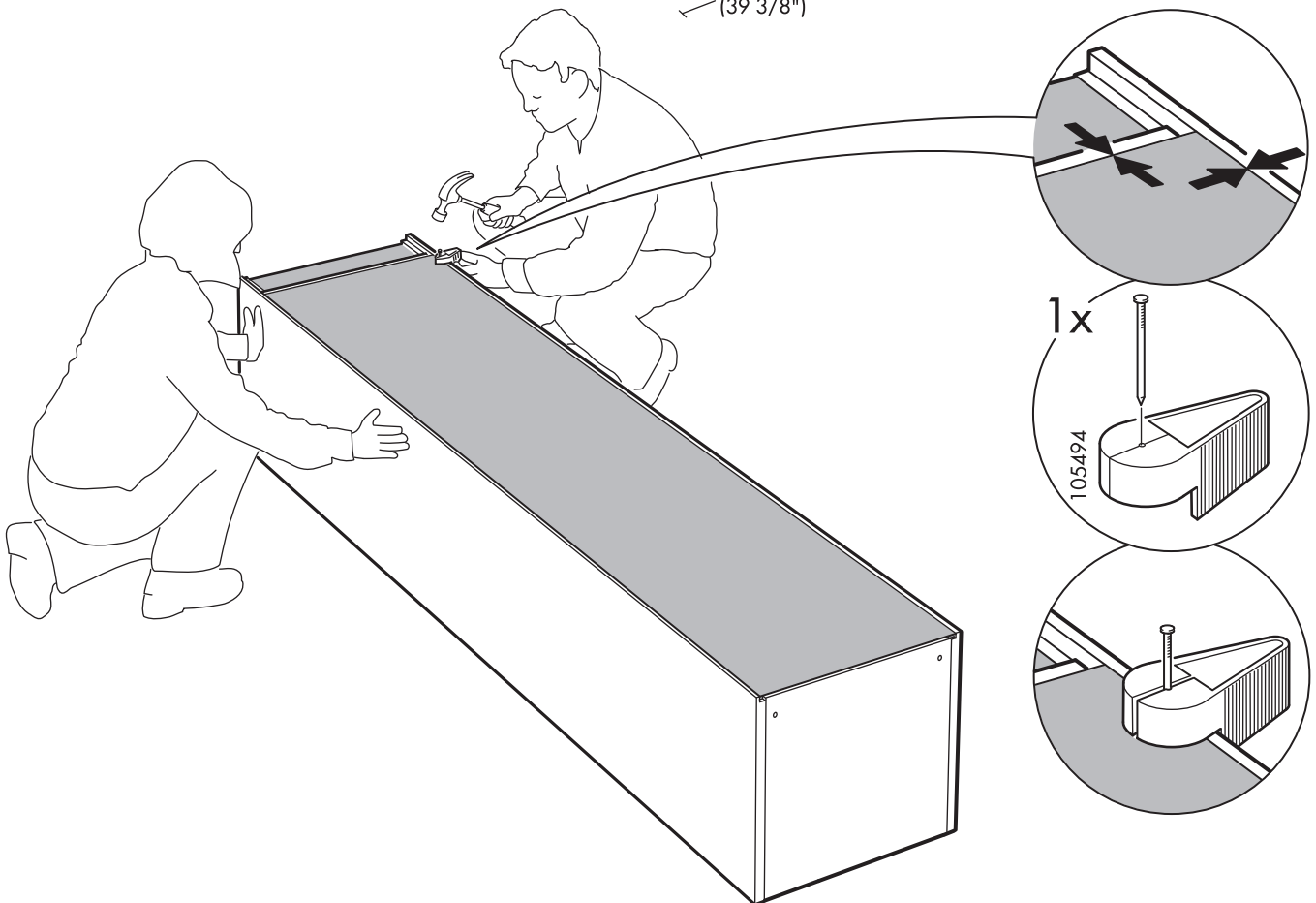
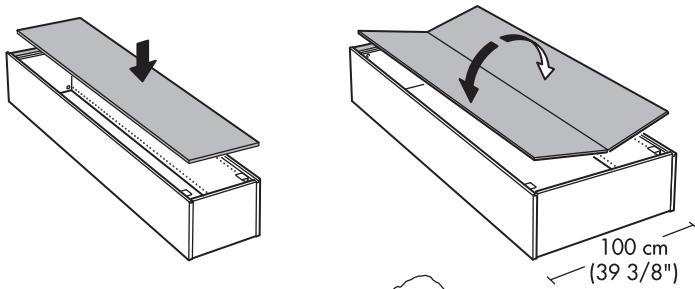
10



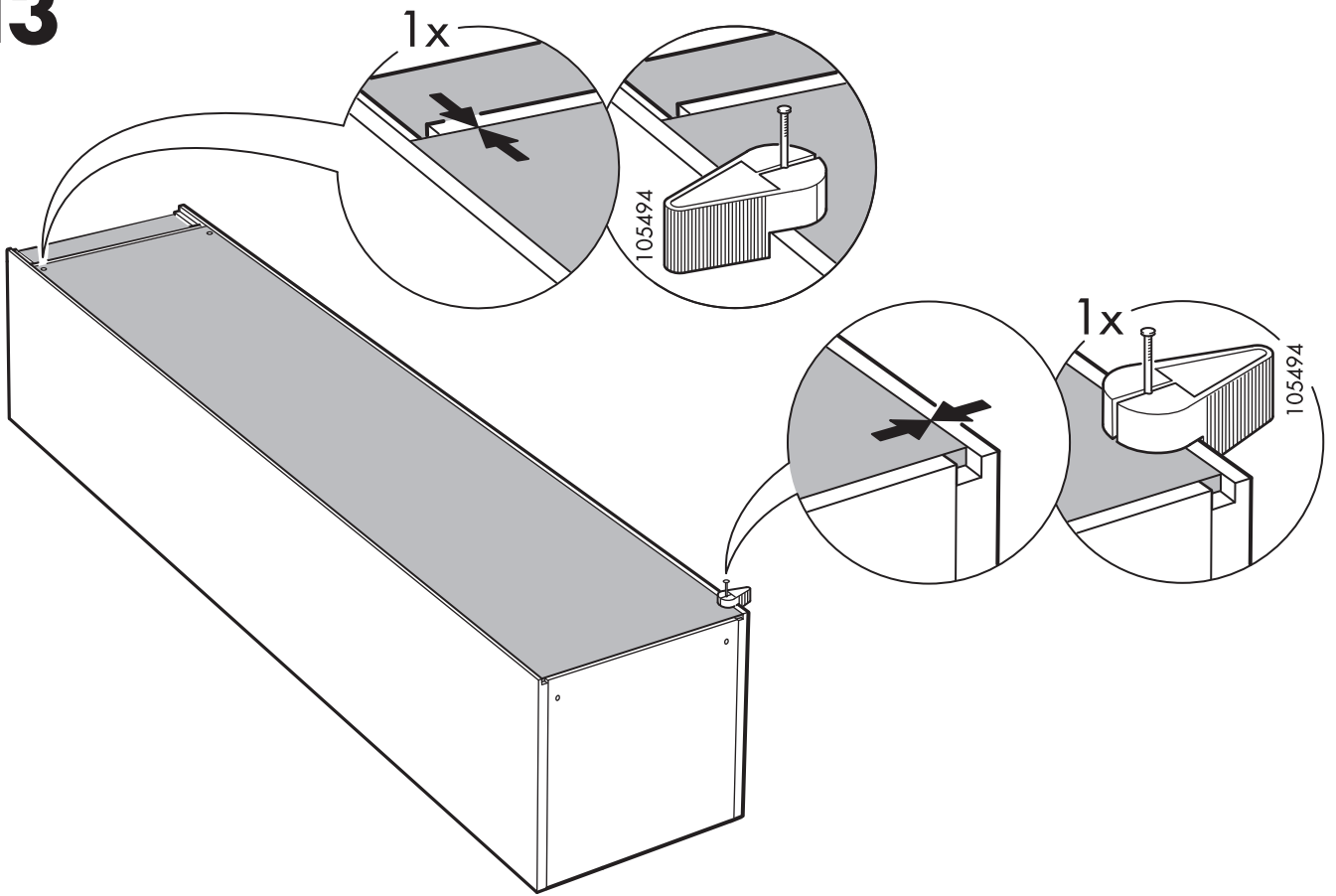
11



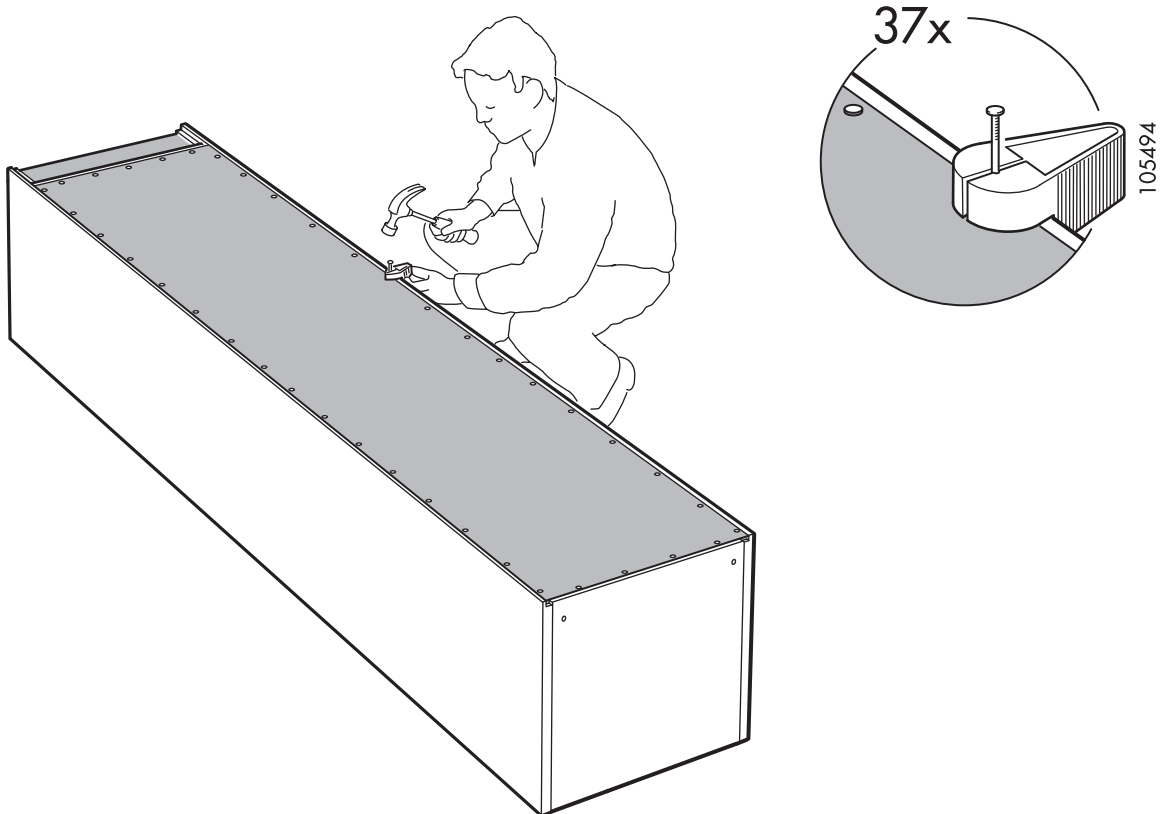
12



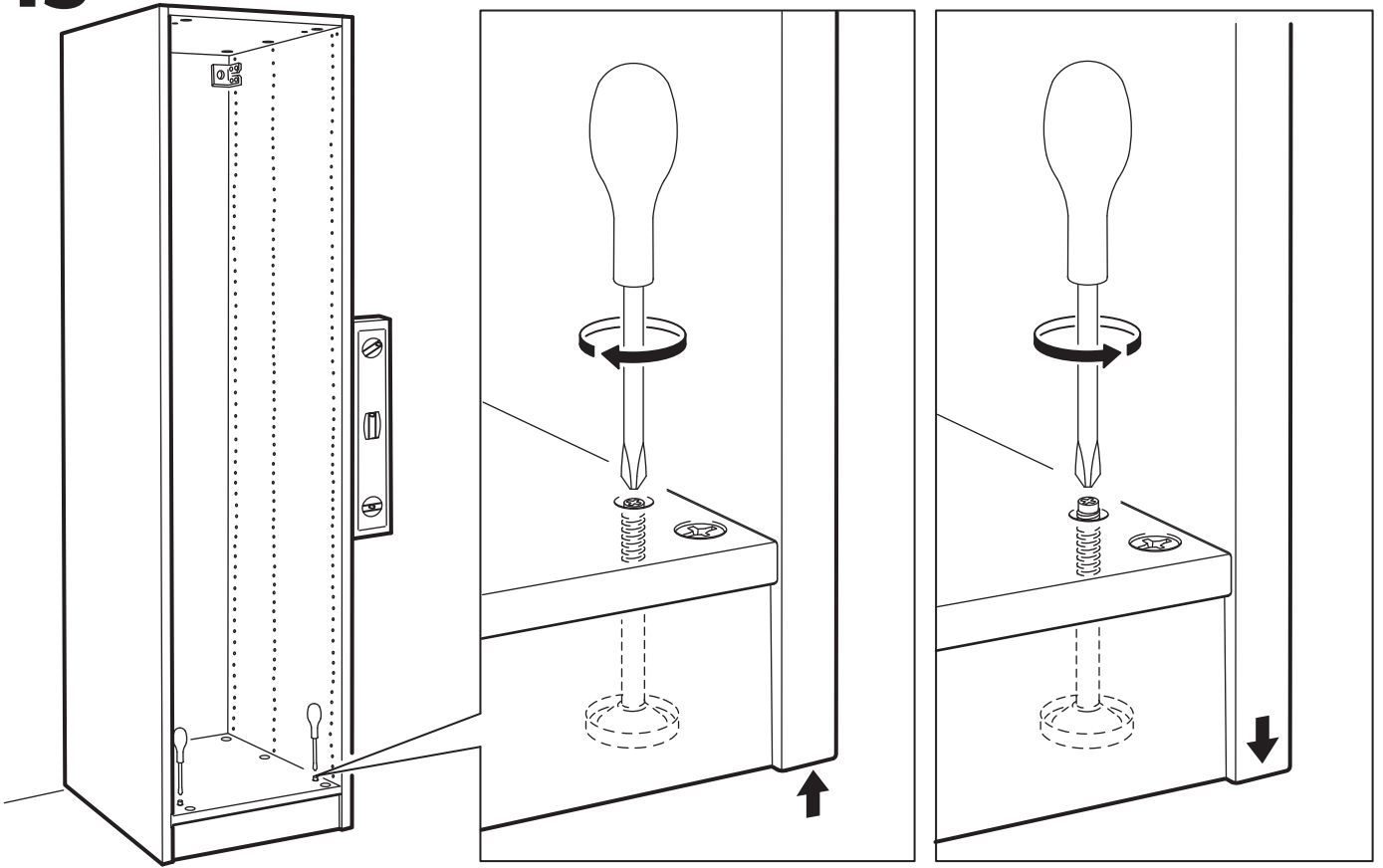
13



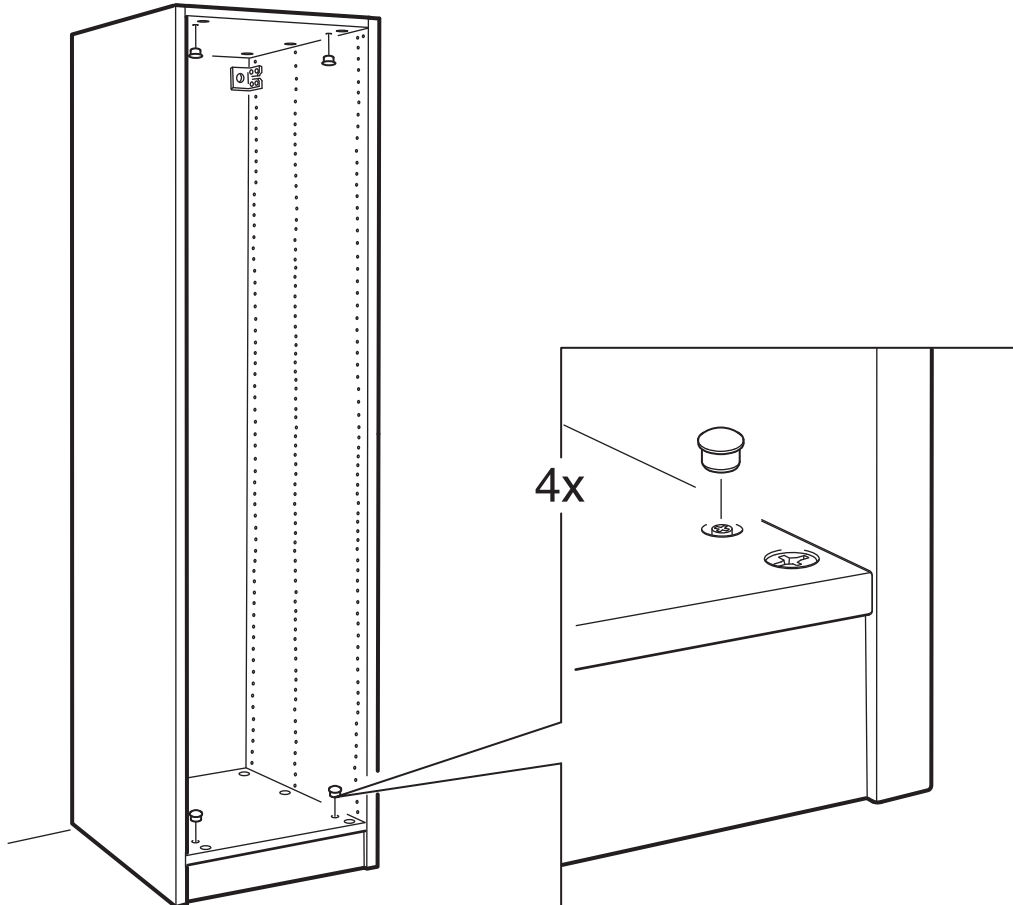
14

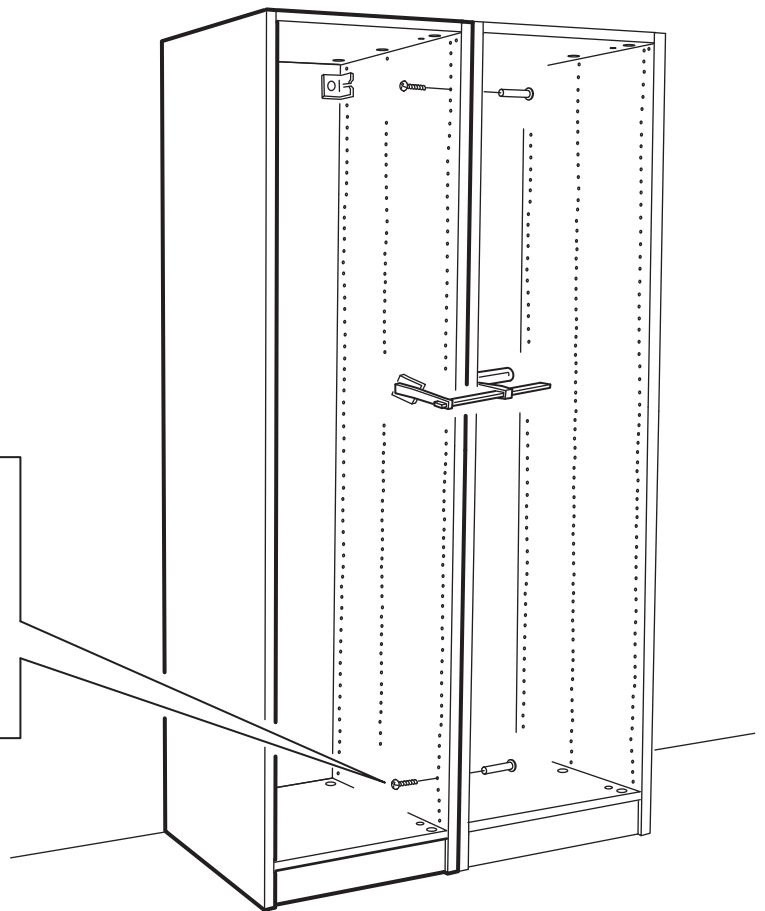
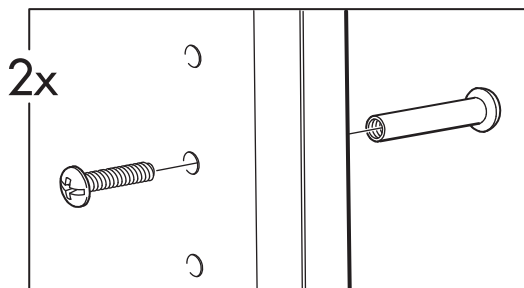
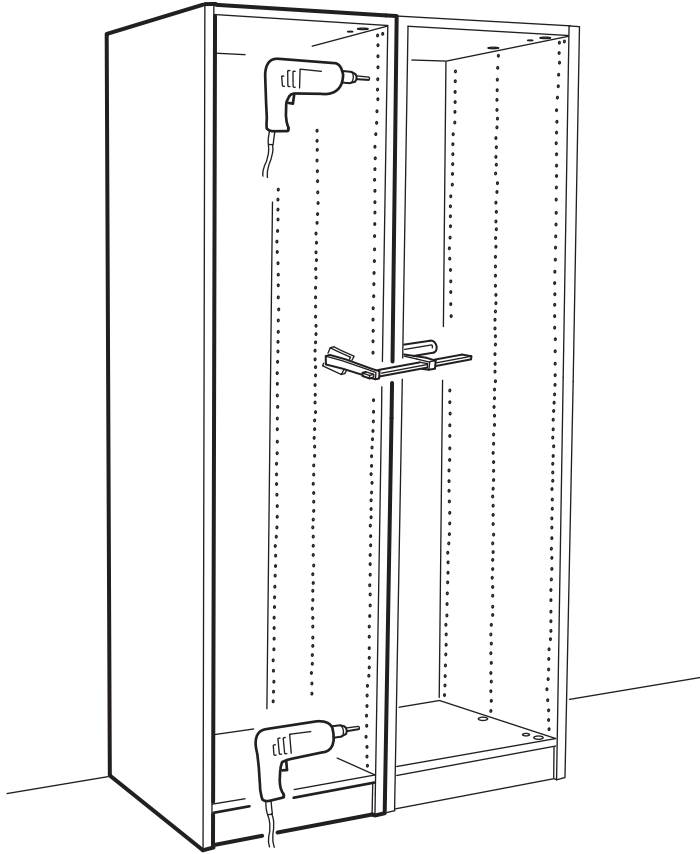
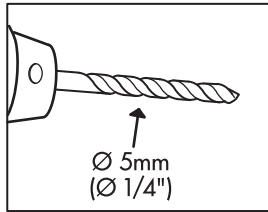


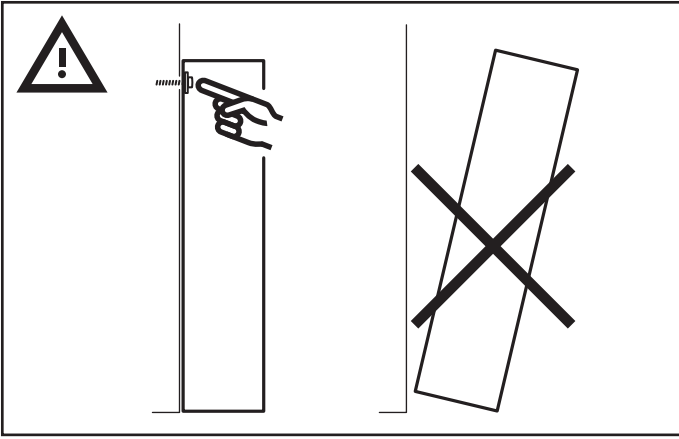
15



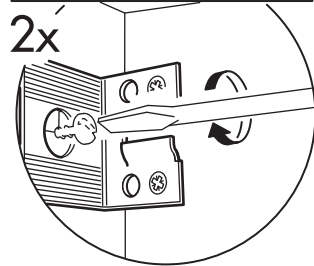
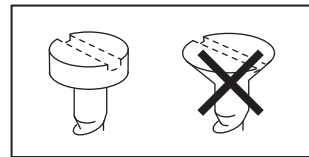
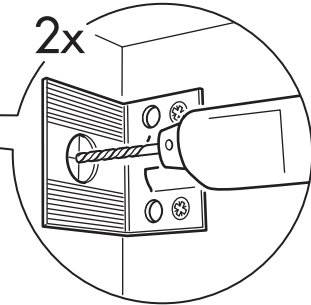
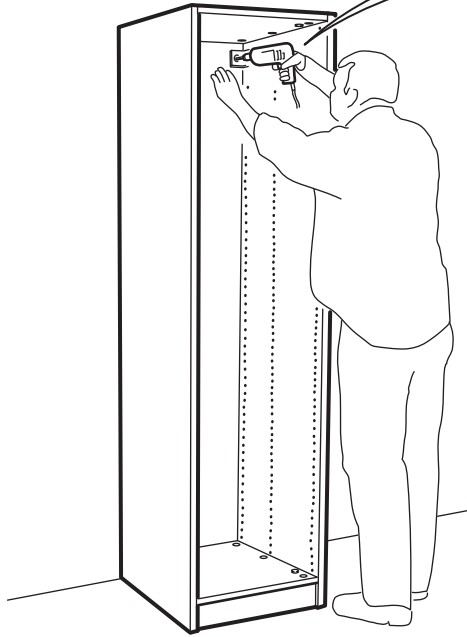
16







17



18

