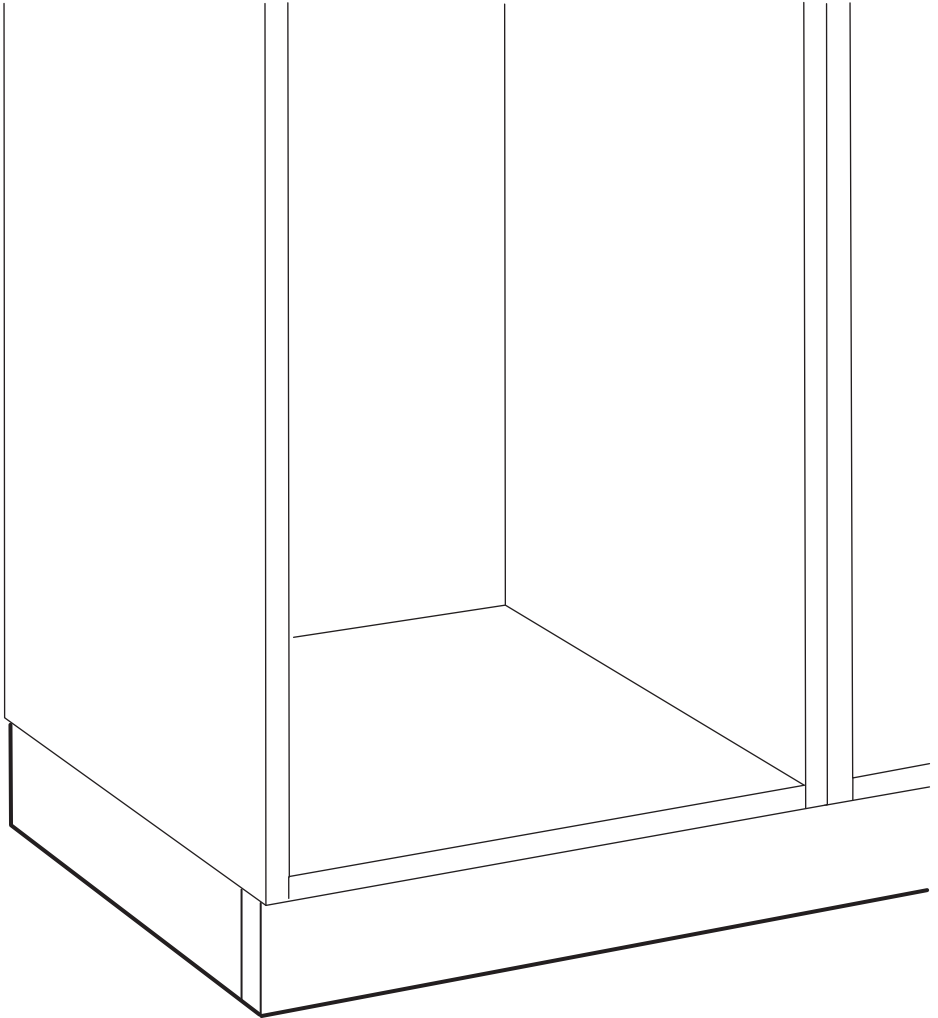


# PERFEKT



**ENGLISH**

NOTE! Silicone paste is not included (used to protect the plinth against moisture). Leave the silicone to dry for 20 min.

**DEUTSCH**

Wichtig! Silikon ist nicht beige packt (wird benötigt, um den Sockel vor Feuchtigkeit zu schützen). Silikon 20 Min. trocknen lassen.

**FRANÇAIS**

IMPORTANT! Pâte de silicone non incluse (s'utilise pour protéger la plinthe contre l'humidité). Laisser sécher le joint pendant 20 min.

**NEDERLANDS**

N.B. Excl. siliconenpasta (wordt gebruikt om de sokkel te beschermen tegen vocht). Laat de siliconenpasta 20 min. drogen.

**ITALIANO**

N.B. Il silicone non è incluso (va usato per proteggere lo zoccolo dall'umidità). Lascia asciugare il silicone per 20 minuti.

**ESPAÑOL**

¡ADVERTENCIA! No se incluye la pasta de silicona (para proteger el zócalo de la humedad). Deja secar la silicona durante 20 min.

**PORTUGUES**

ATENÇÃO! Não se inclui a silicone (usada para proteger o soco contra a humidade). Deixe secar a silicone durante 20 min.

**SVENSKA**

OBS! Silikonpasta medföljer ej (används för att skydda sockeln mot väta). Låt silikonet torka i 20 min.

**DANSK**

OBS! Silikonepasta følger ikke med (anvendes for at beskytte sokkelen mod fugt). Lad silikonen tørre i ca. 20 min.

**NORSK**

OBS! Silikonpasta følger ikke med (brukes for å beskytte sokkelen mot væske). La silikonet tørke i 20 min.

**SUOMI**

HUOMAA! Silikonitahna ei sisälly pakkaukseen (käytetään suojaamaan sokkelia kosteudelta). Anna silikonin kuivua 20 minuutin ajan.

**POLSKI**

UWAGA! W komplecie brak pasty silikonowej (używanej do ochrony cokołu przed wilgocią). Pozostaw silikon do wyschnięcia na 20 minut.

**ČESKY**

UPOZORNĚNÍ! Silikonová pasta není součástí balení (použijte na ochranu soklu před vlhkostí). Silikon nechte schnout po dobu 20 minut.

**SLOVENSKY**

UPOZORNENIE! Silikonová pasta nie je súčasťou /použite na ochranu proti vlhkosti/. Silikón nechajte schnúť 20 min.

**MAGYAR**

MEGJEGYZÉS ! Ragasztóanyag külön kapható (használata megóvjaa a lábazatot a nedvesség, nyirkosság ellen). Hagyd a ragasztót 20 percig száradni.

**РУССКИЙ**

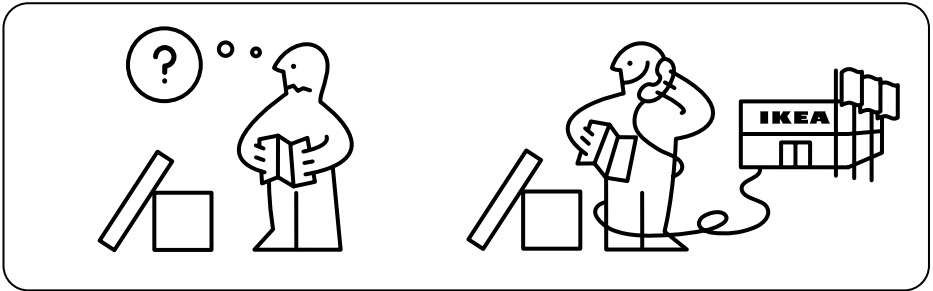
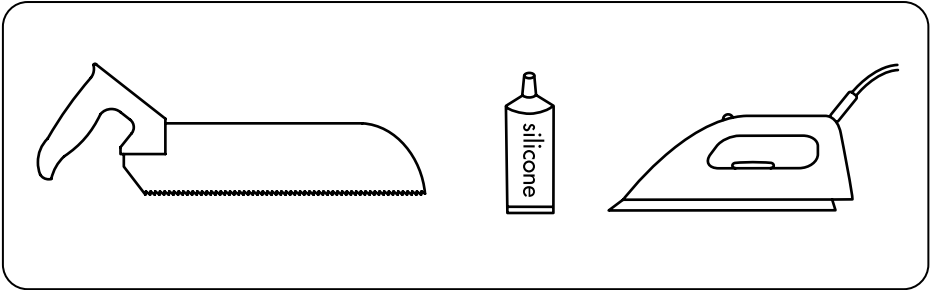
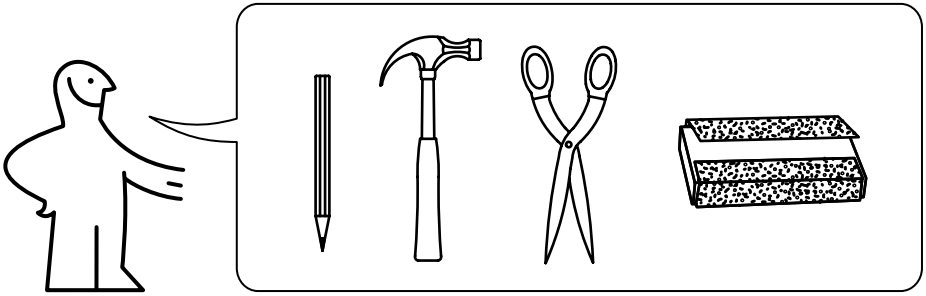
ВНИМАНИЕ! Силиконовый клей-герметик не прилагается (используется для защиты цоколя от влаги). Оставьте силикон сохнуть на 20 мин.

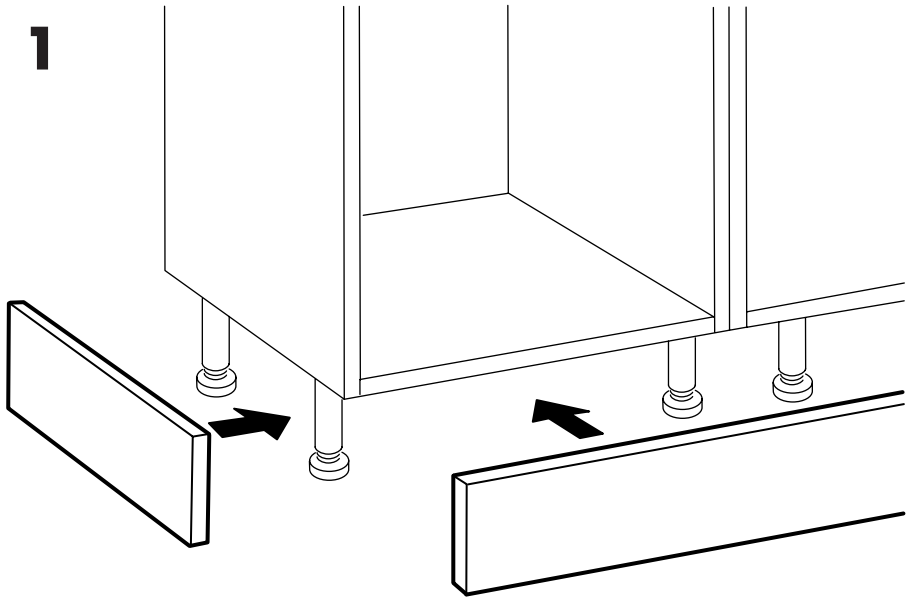
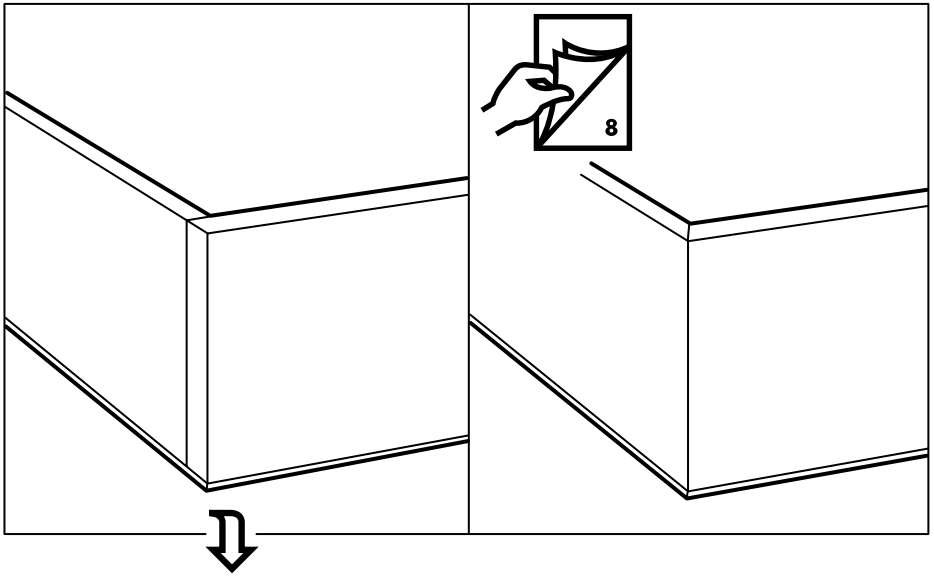
**中文**

注意! 产品不含带硅胶(硅胶用于涂封底座, 具有防潮作用)。涂硅胶后, 待晾干20分钟。

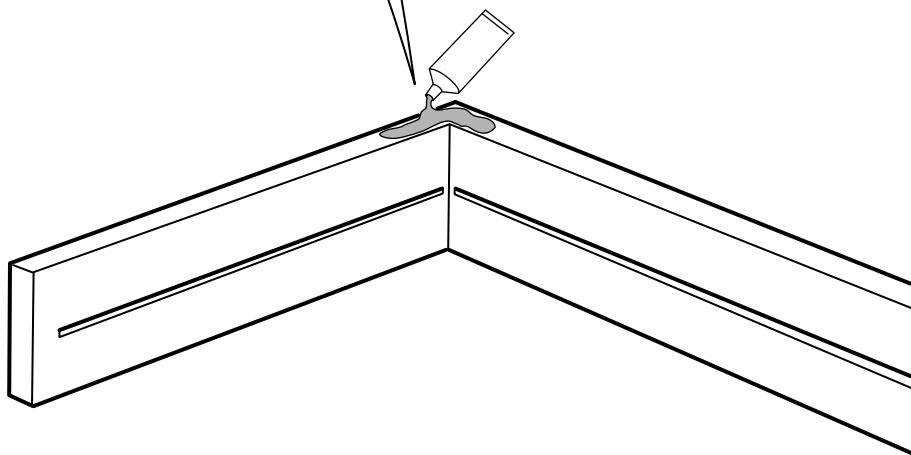
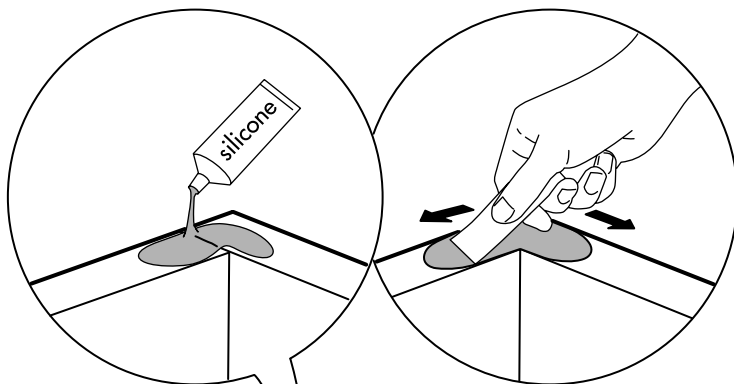
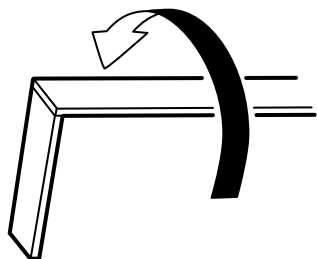
**日本語**

注意! シリコンペーストは入っていません(家具を湿気から守るために使用してください)。シリコンは20分ほど乾かします。

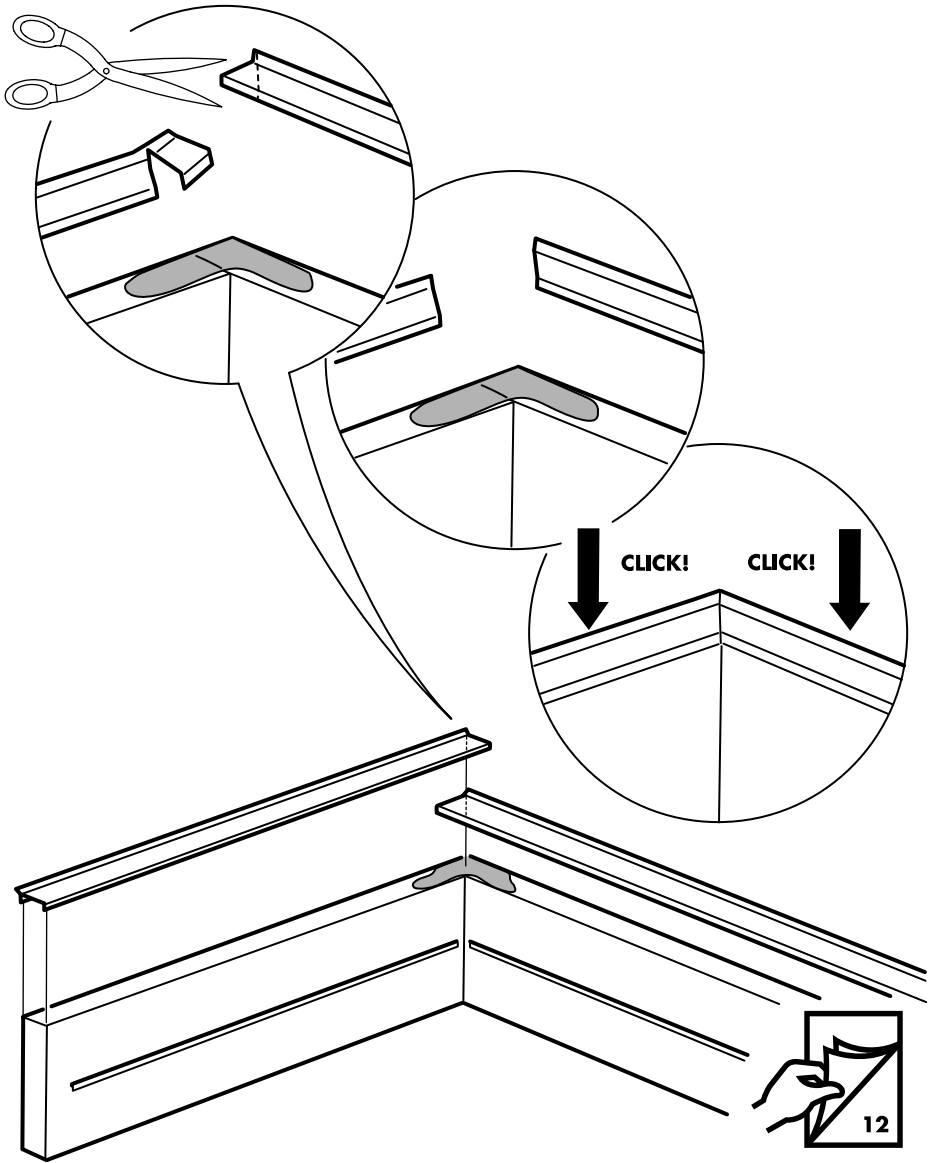


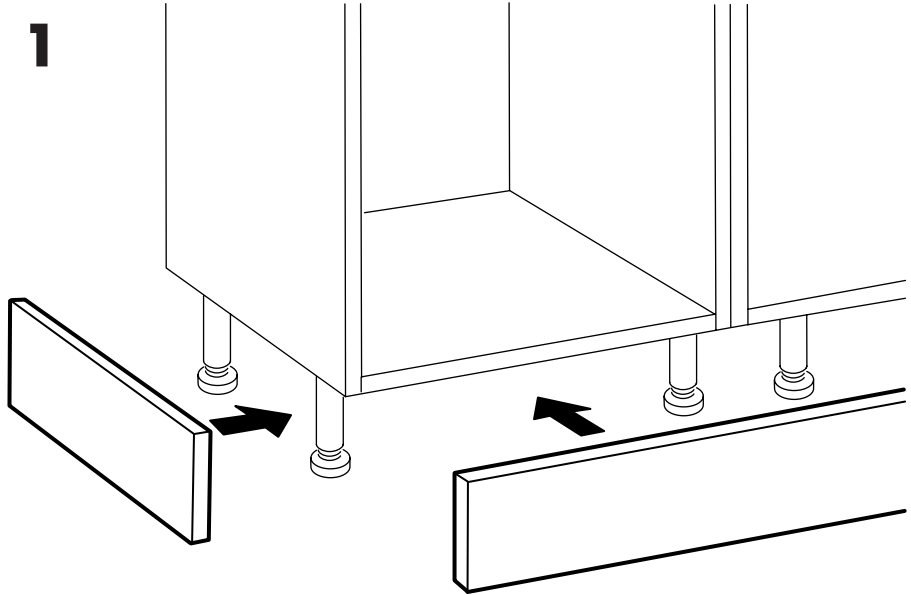
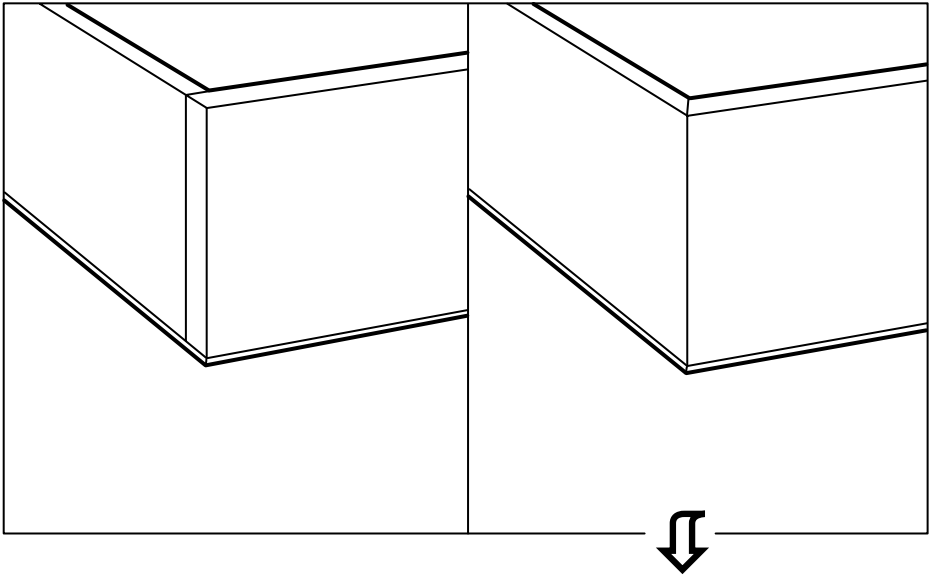


2



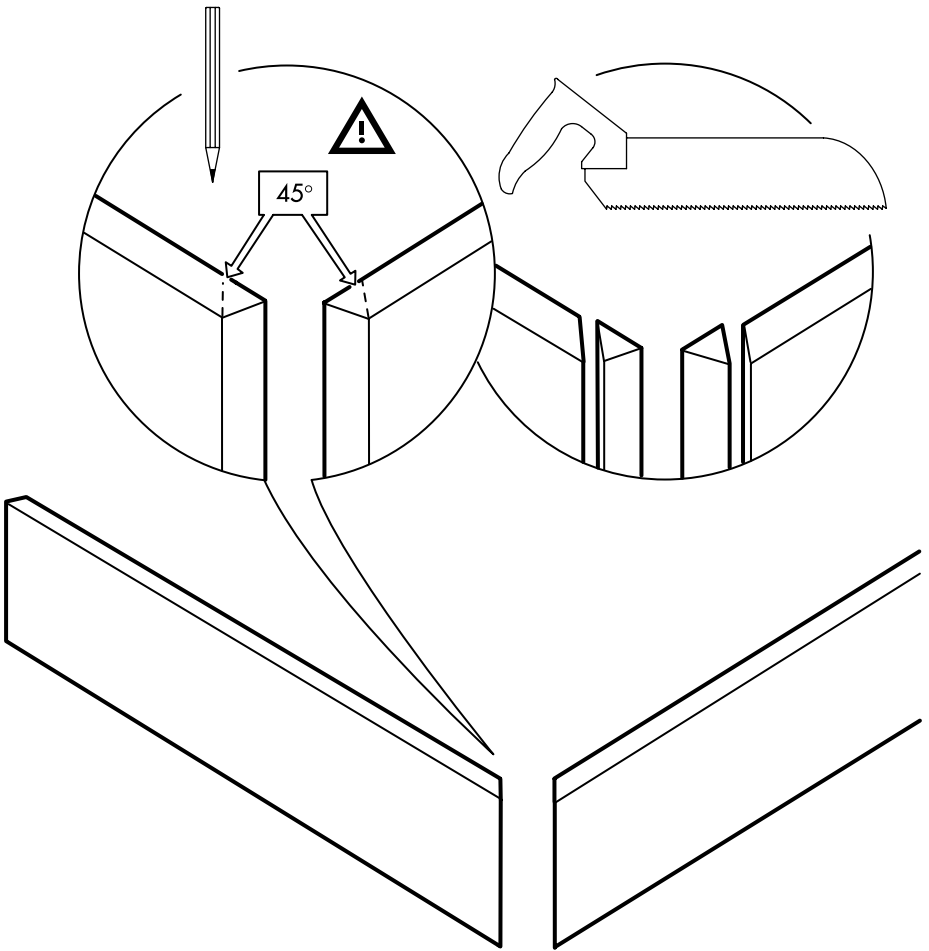
**3**



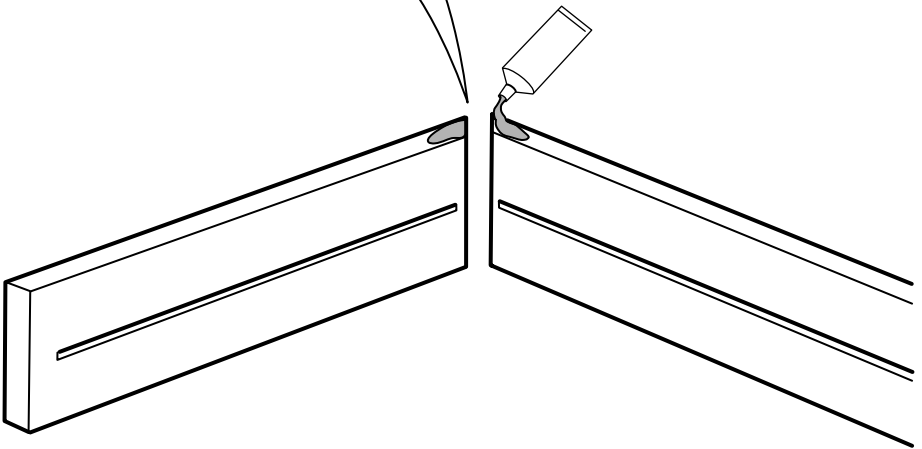
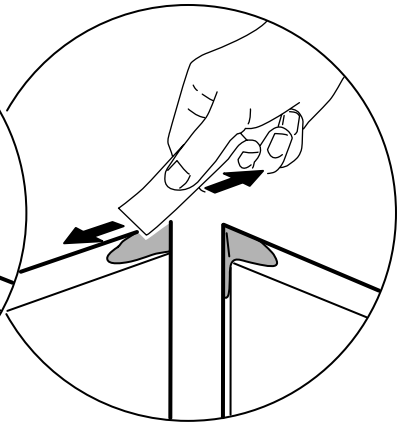
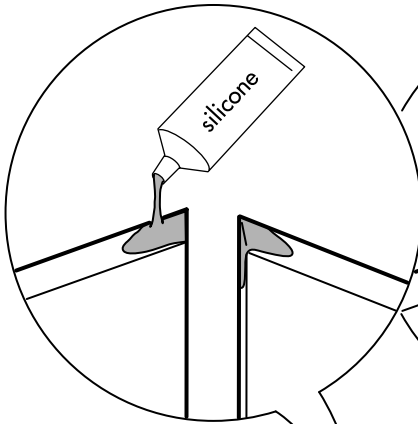
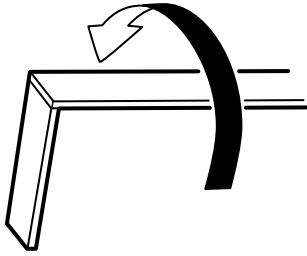




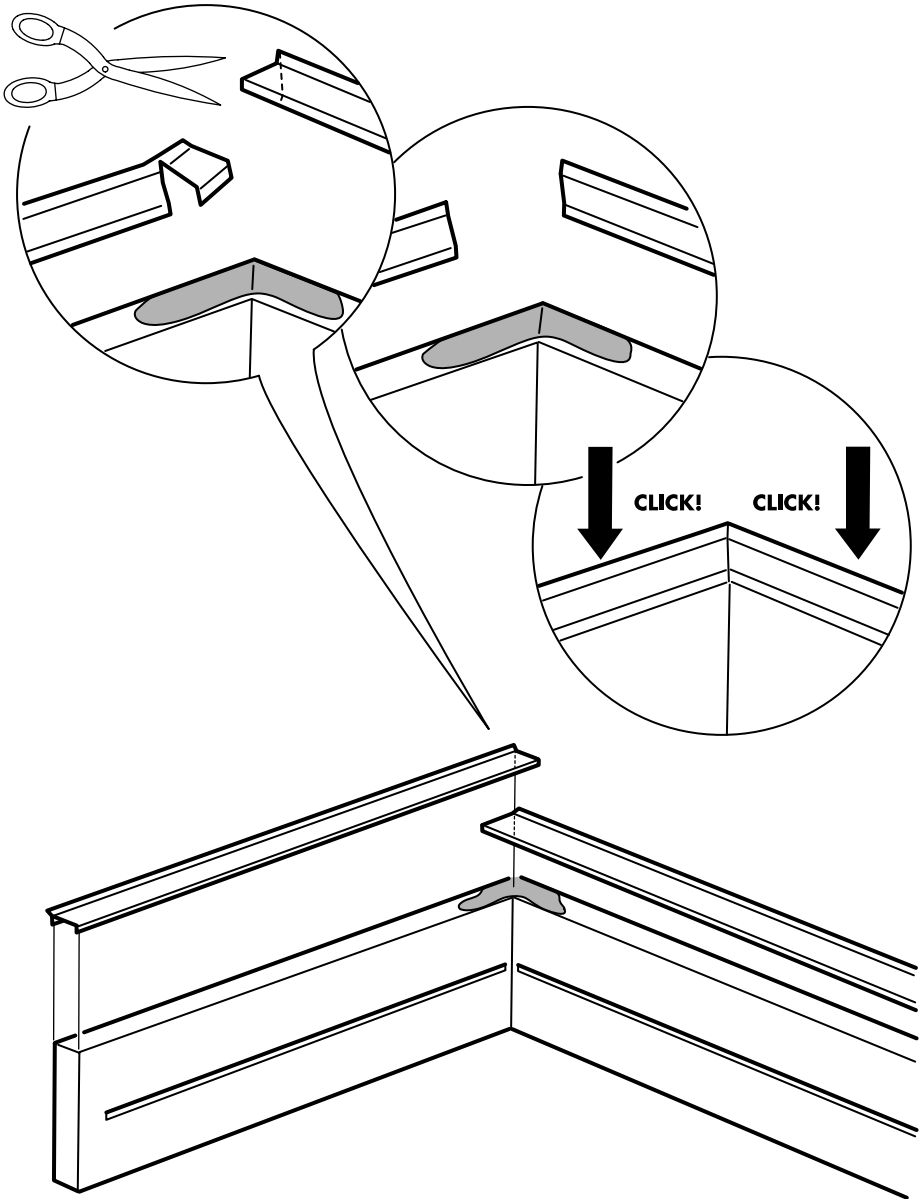
# 2



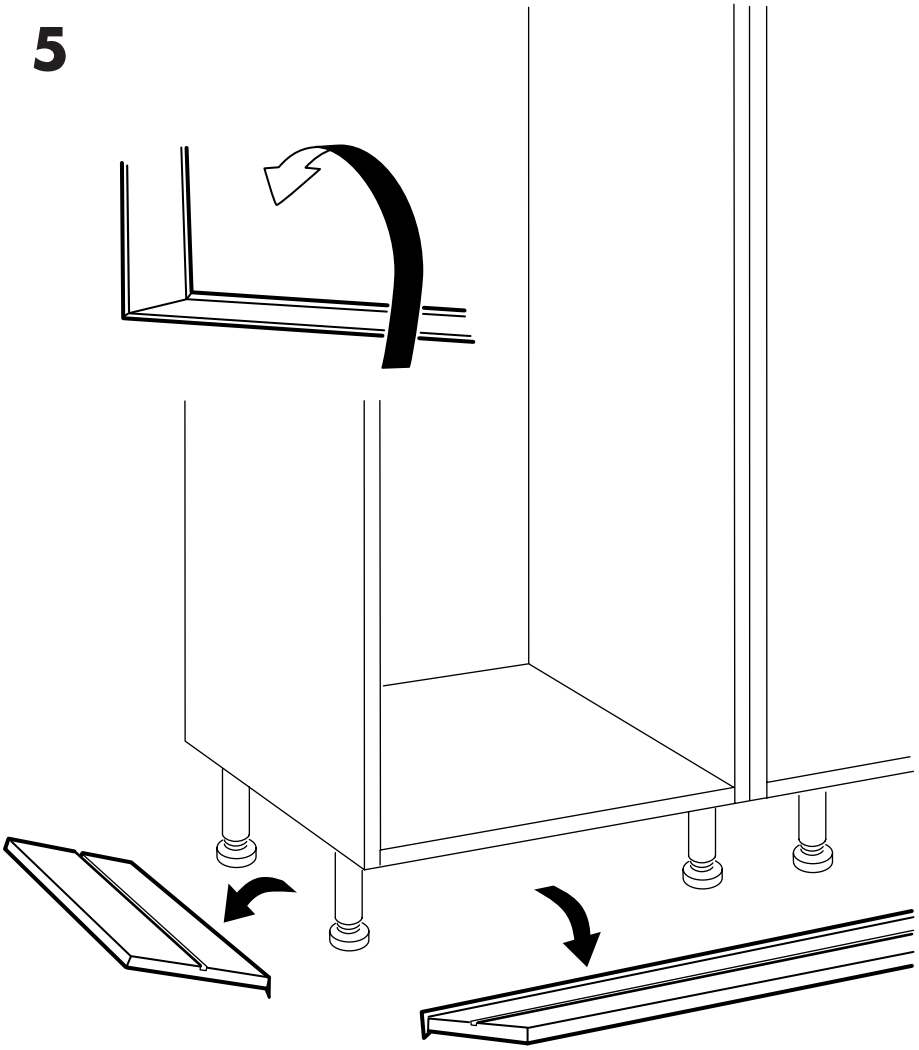
3



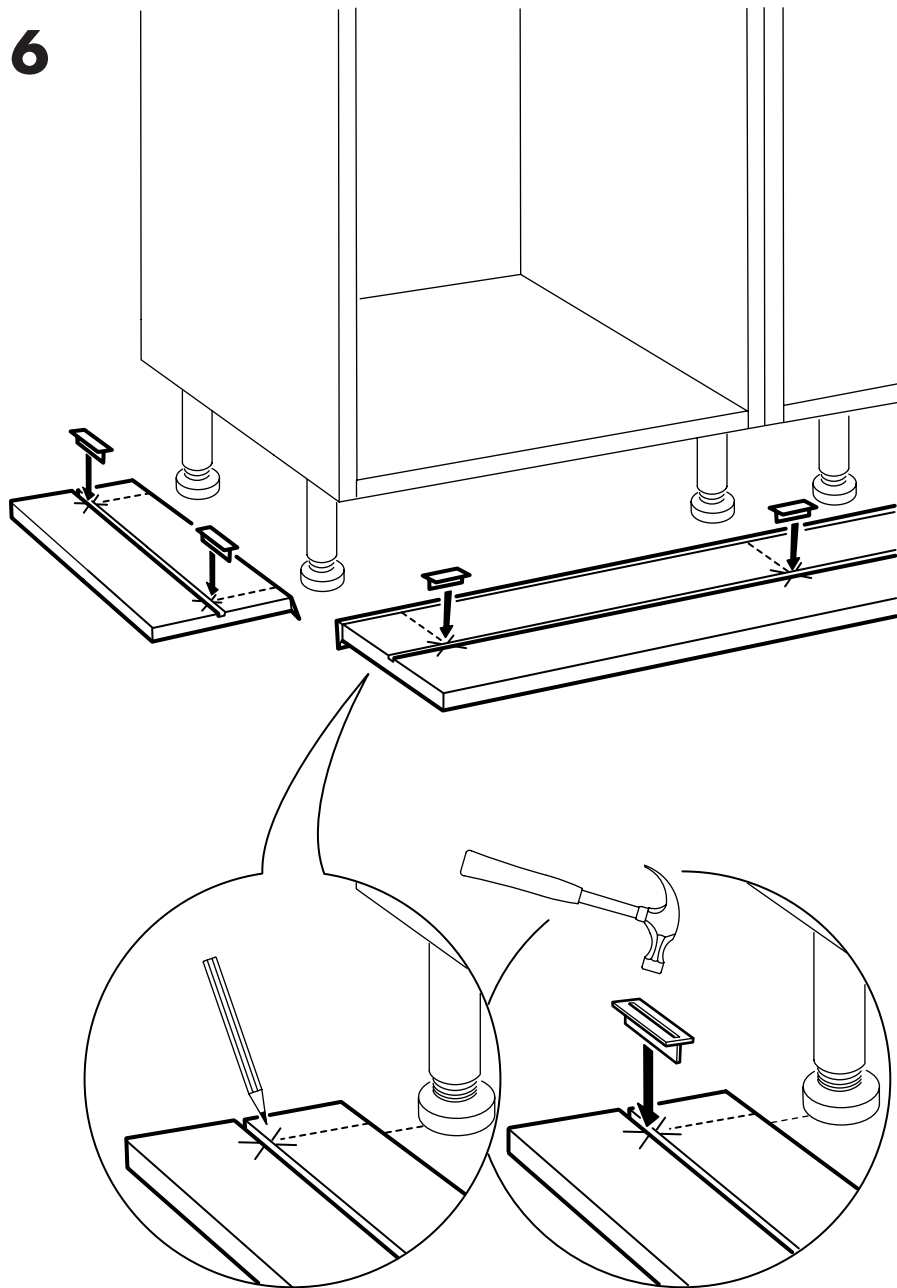
4



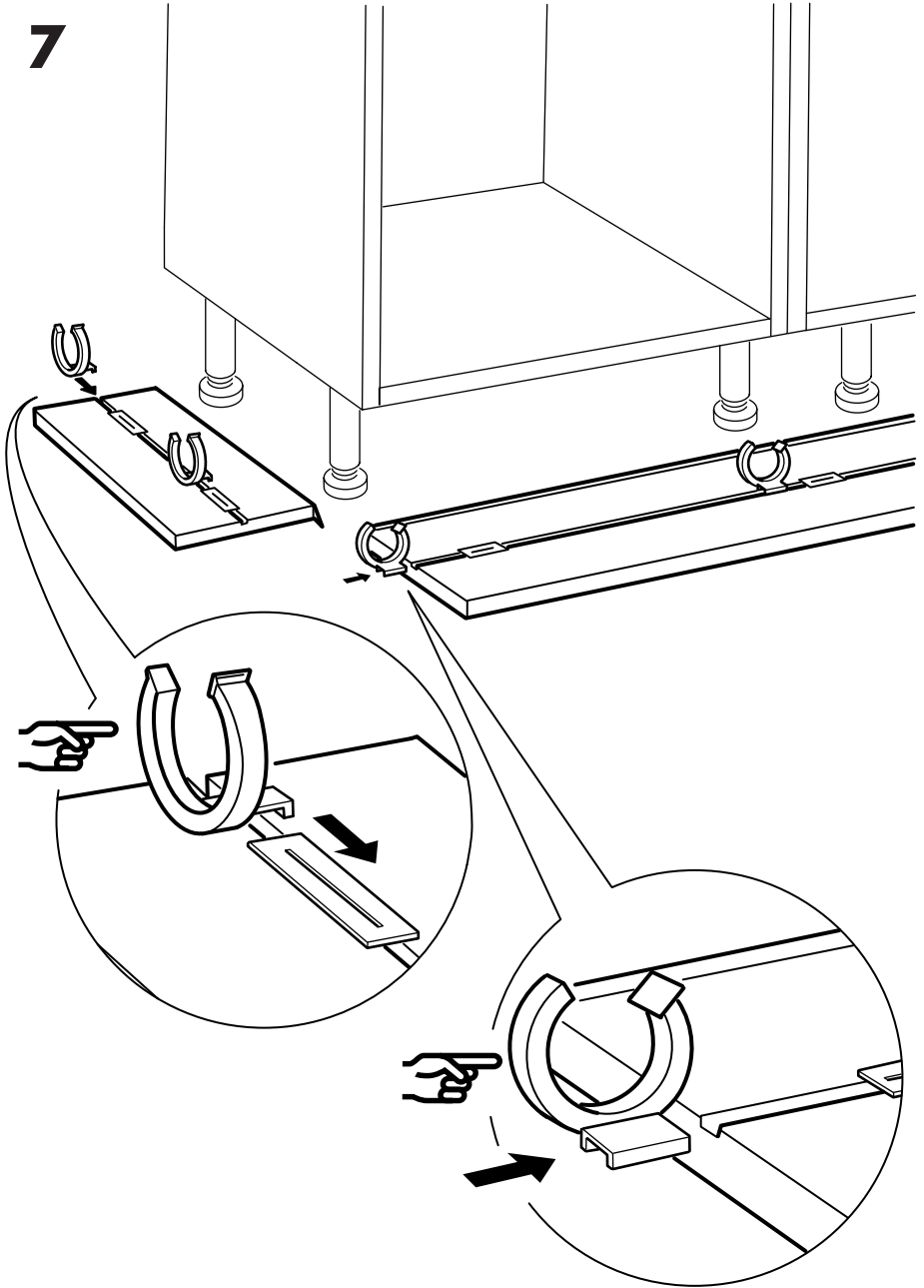
5



6



7



8

