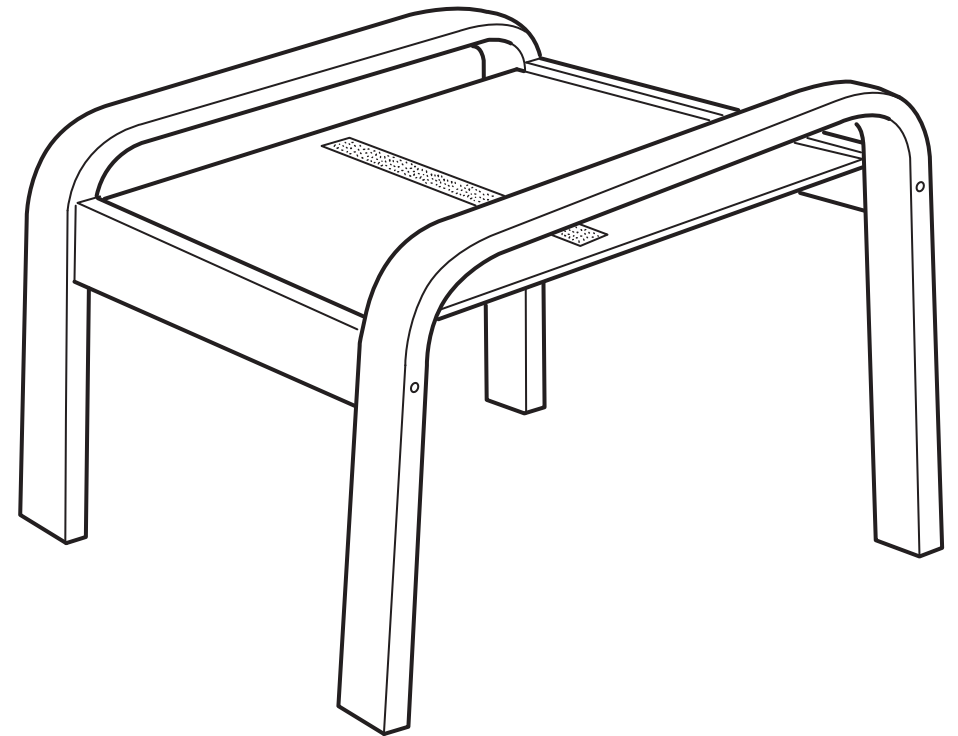
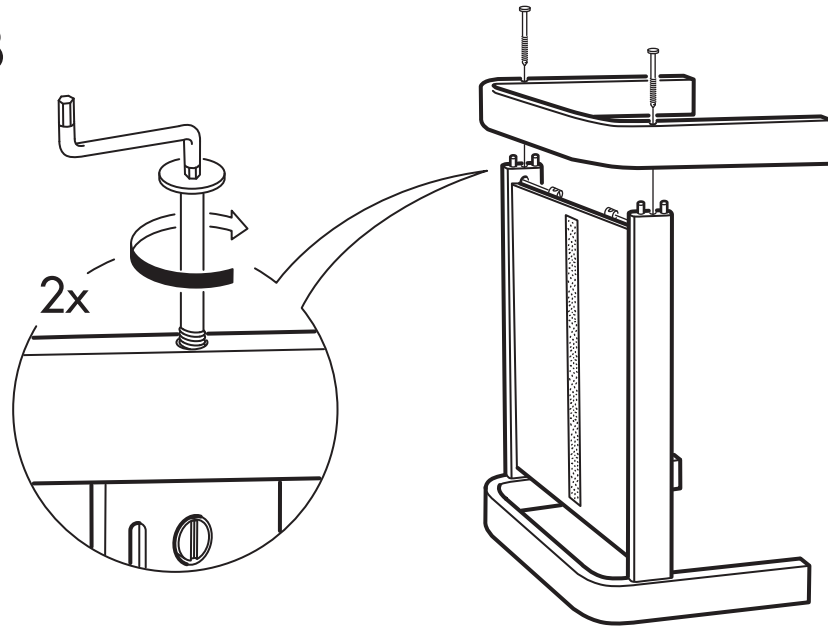
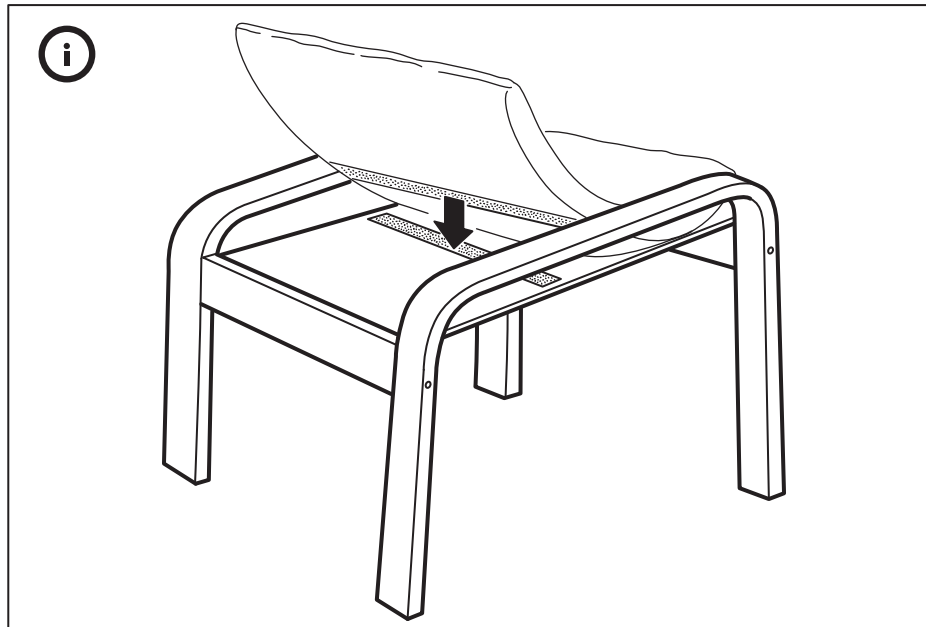


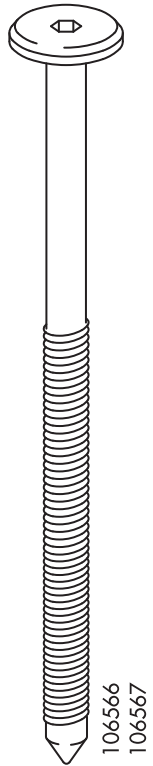
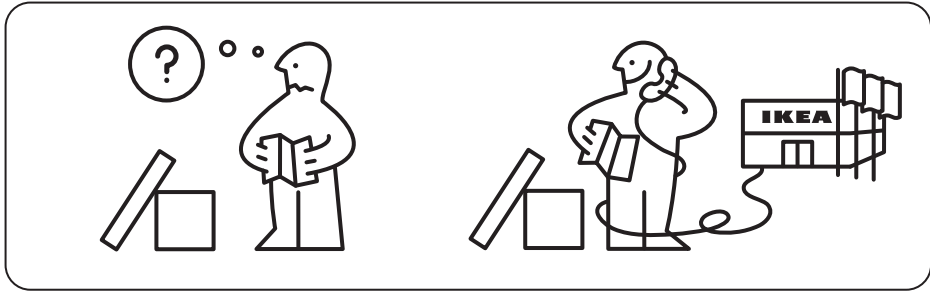
POÄNG

3



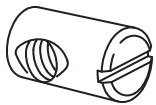
i





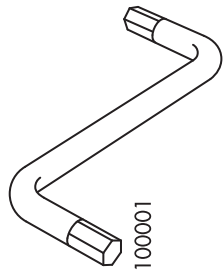
106566
106567

4x



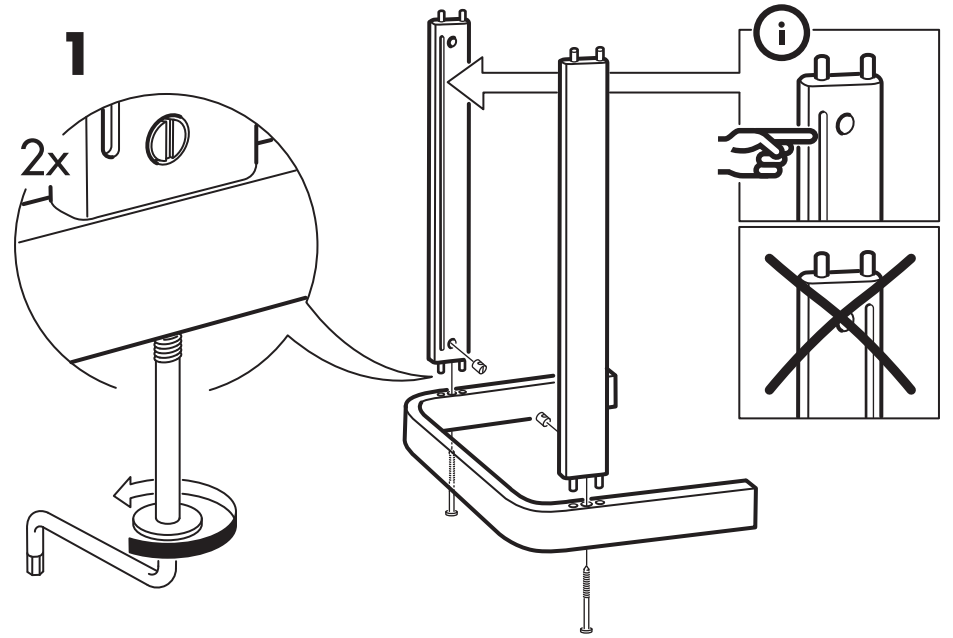
100514

4x



100001

1x



2

