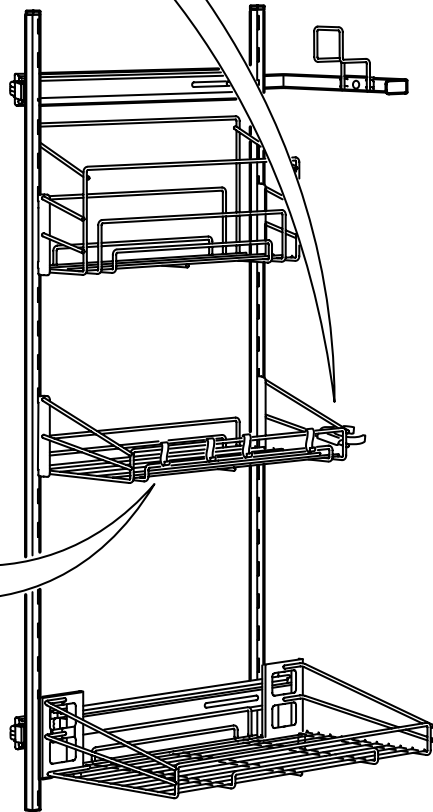
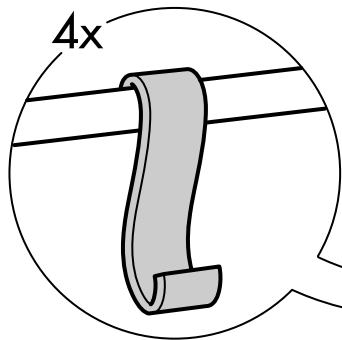
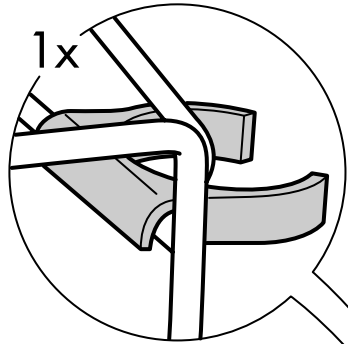
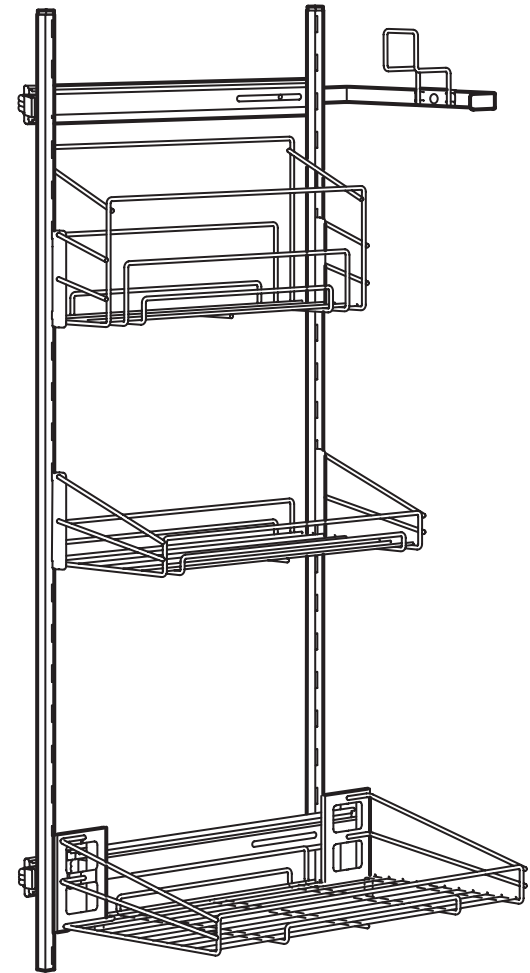
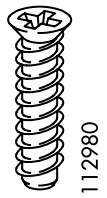
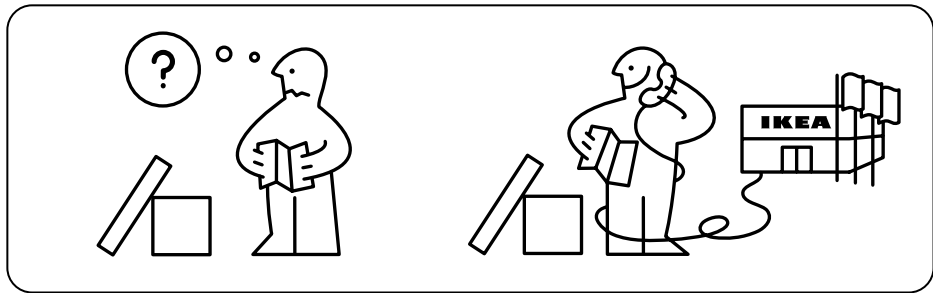
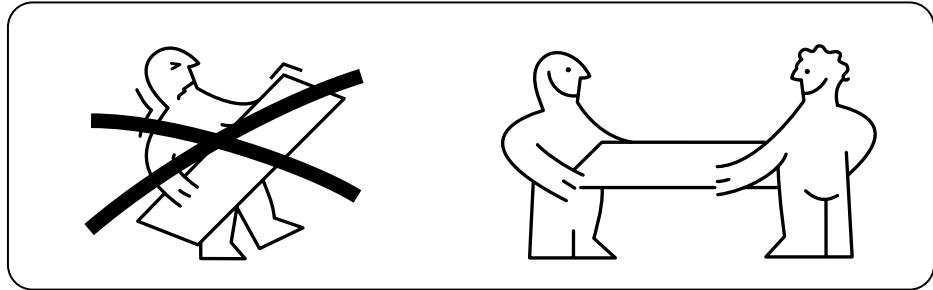
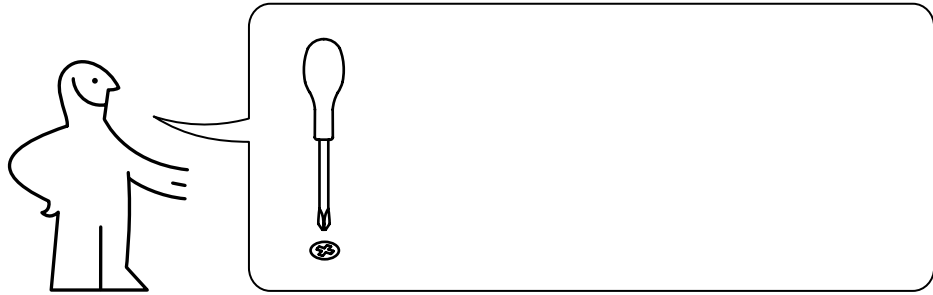


6

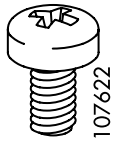


# RATIONELL

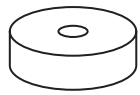




4x

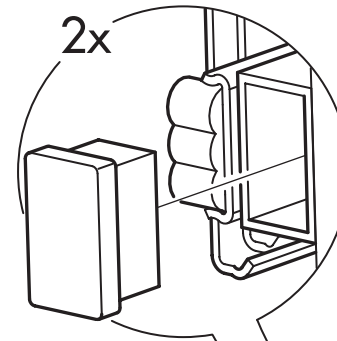


2x

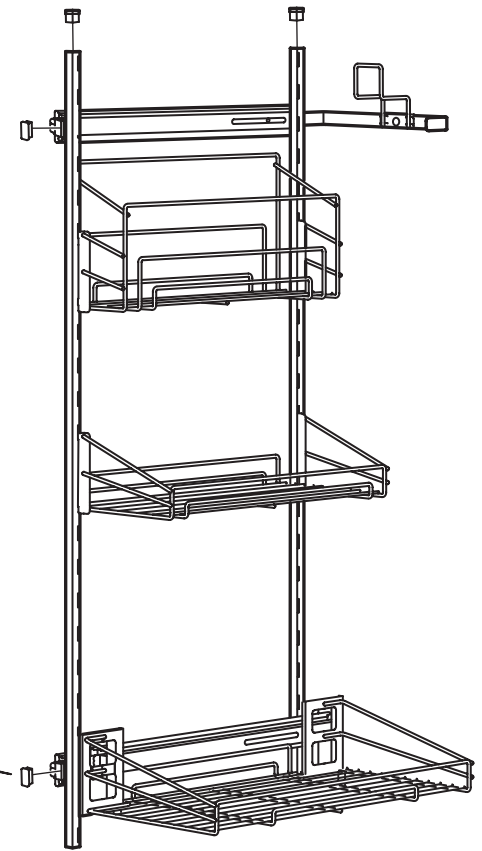
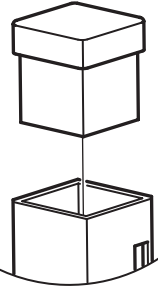


4x

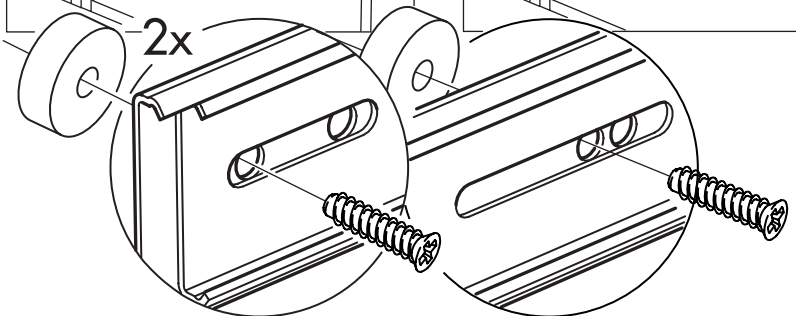
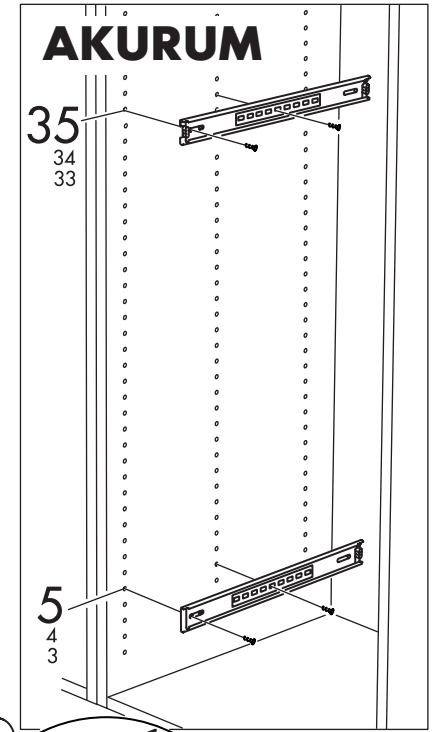
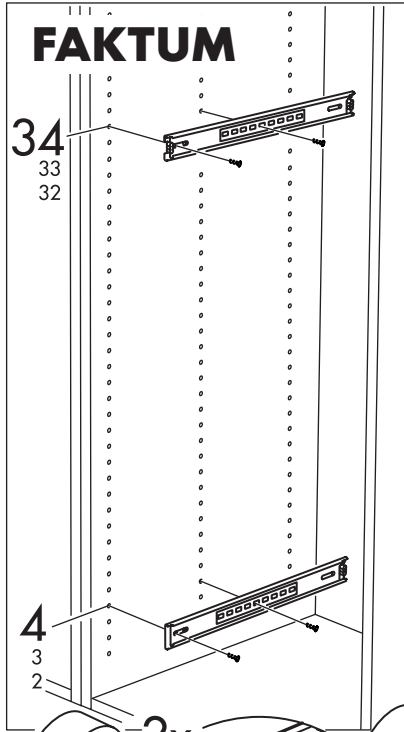
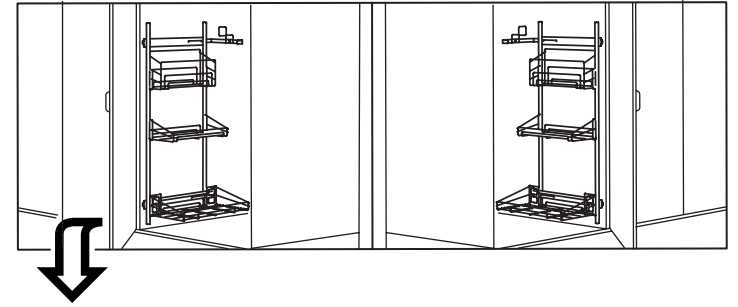
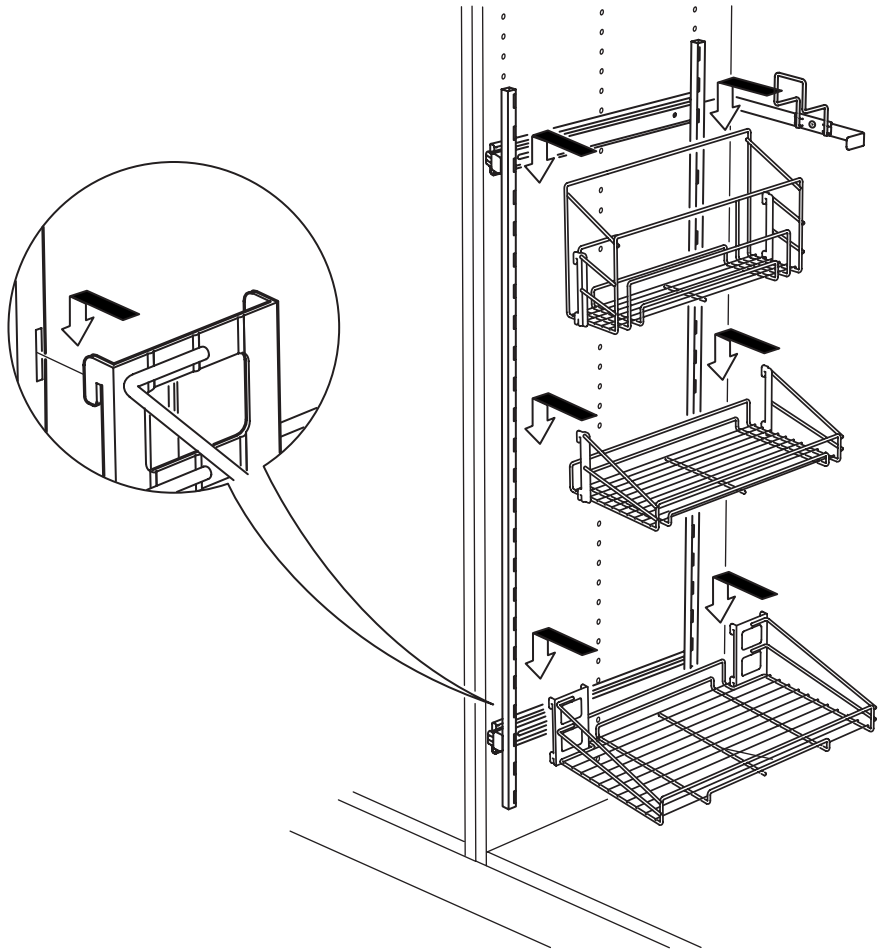
5



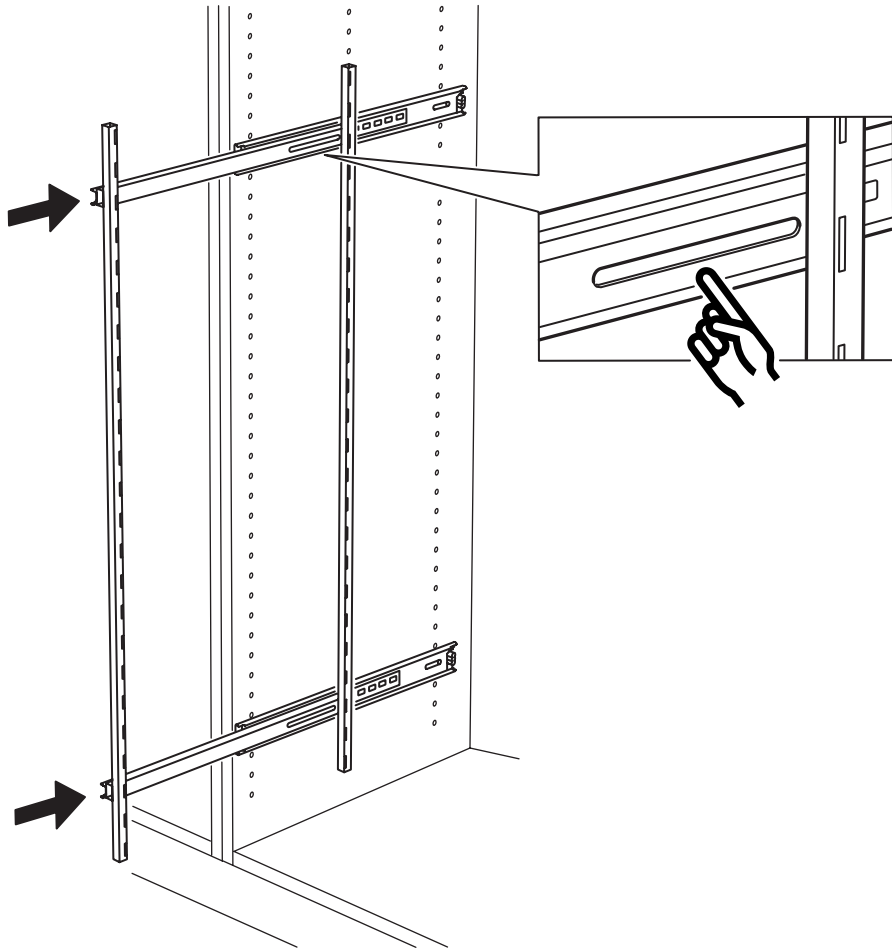
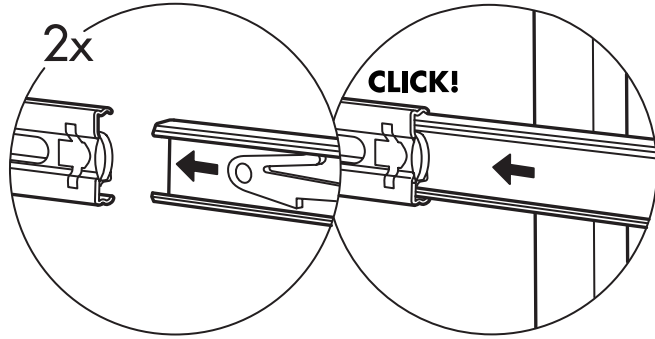
2x



4



**2**



**3**

