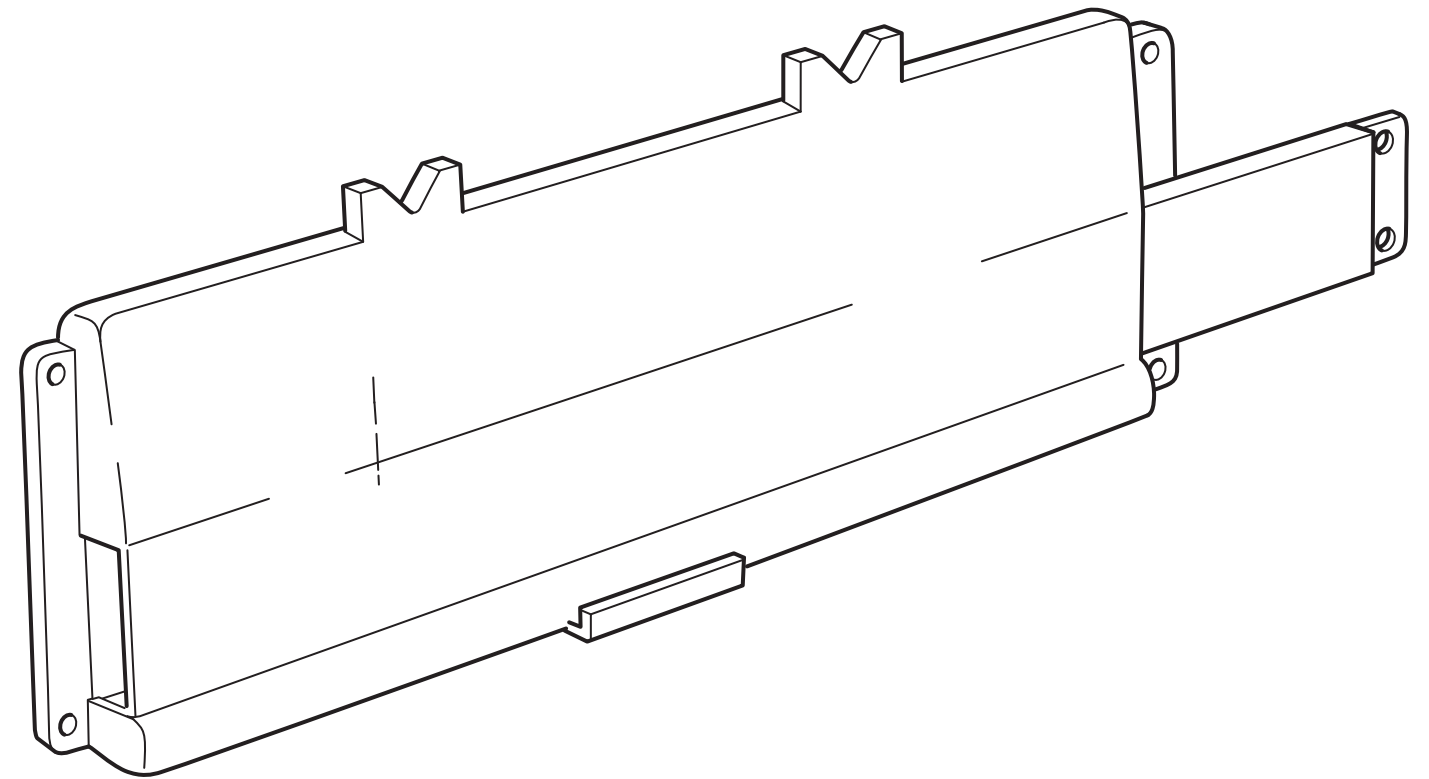
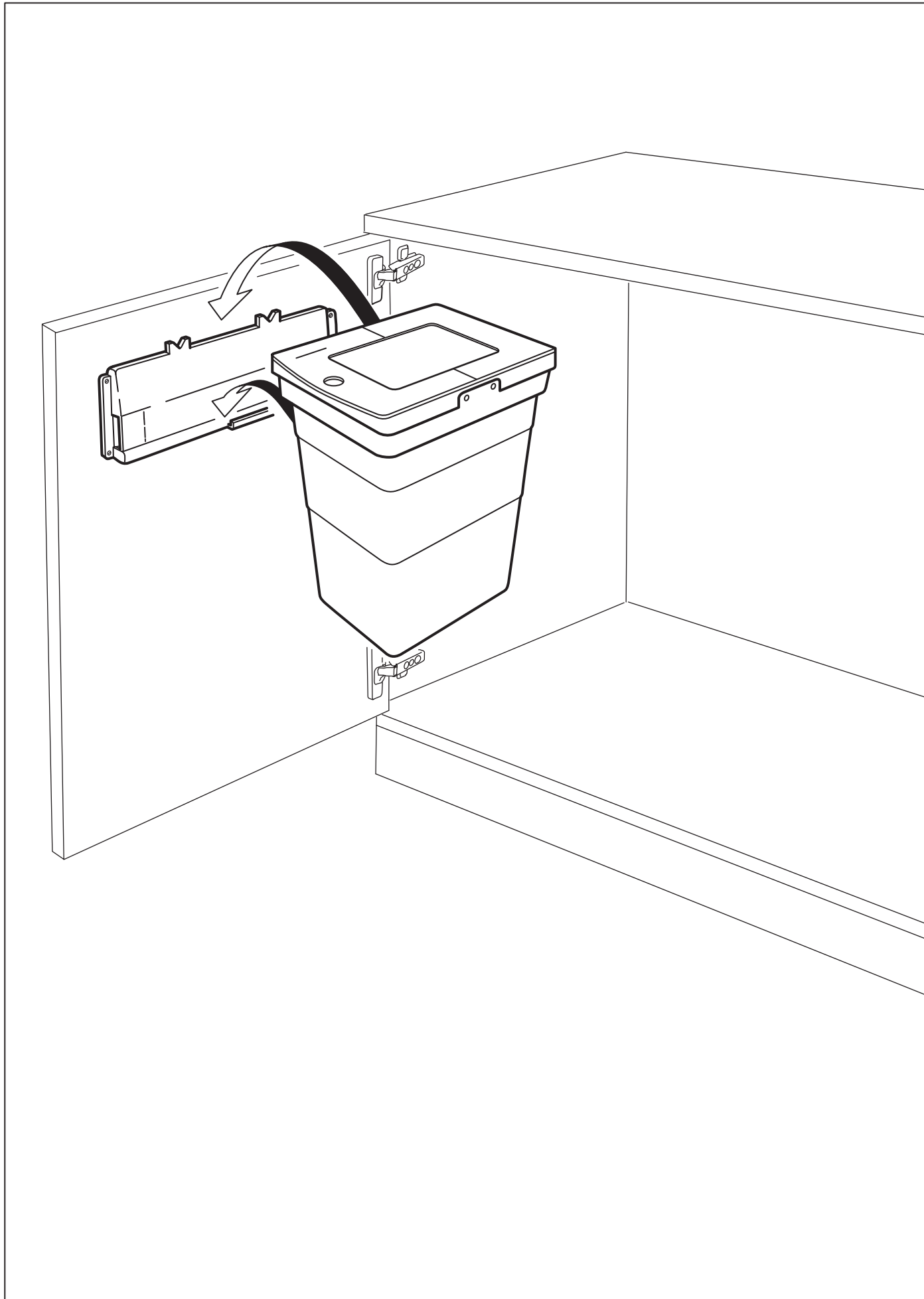
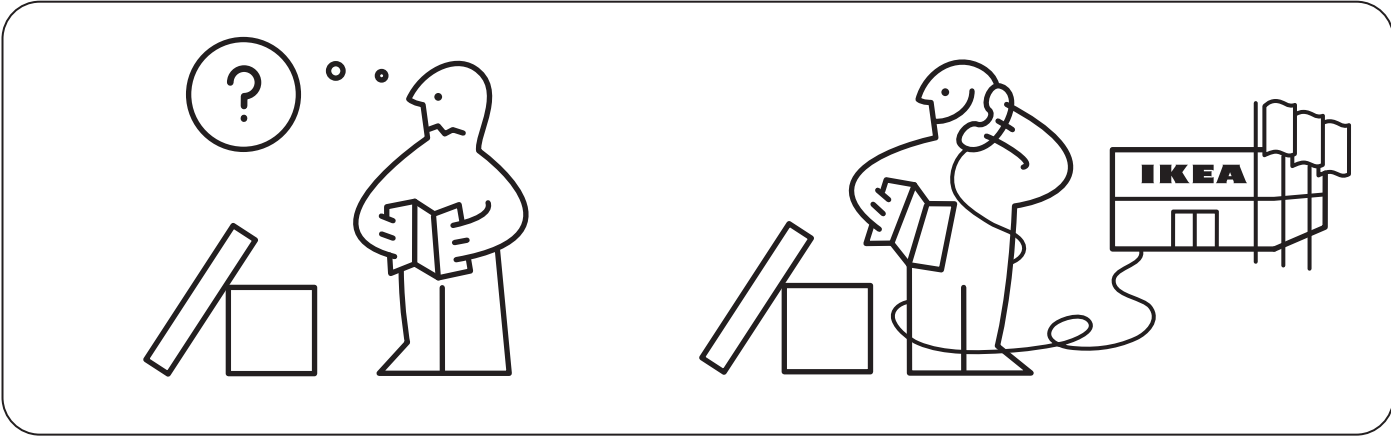
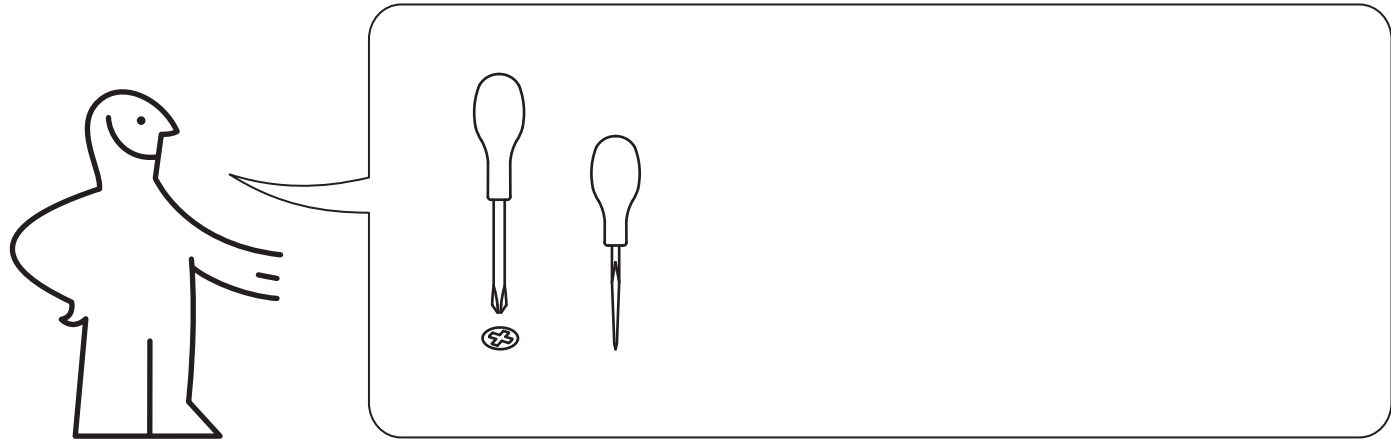


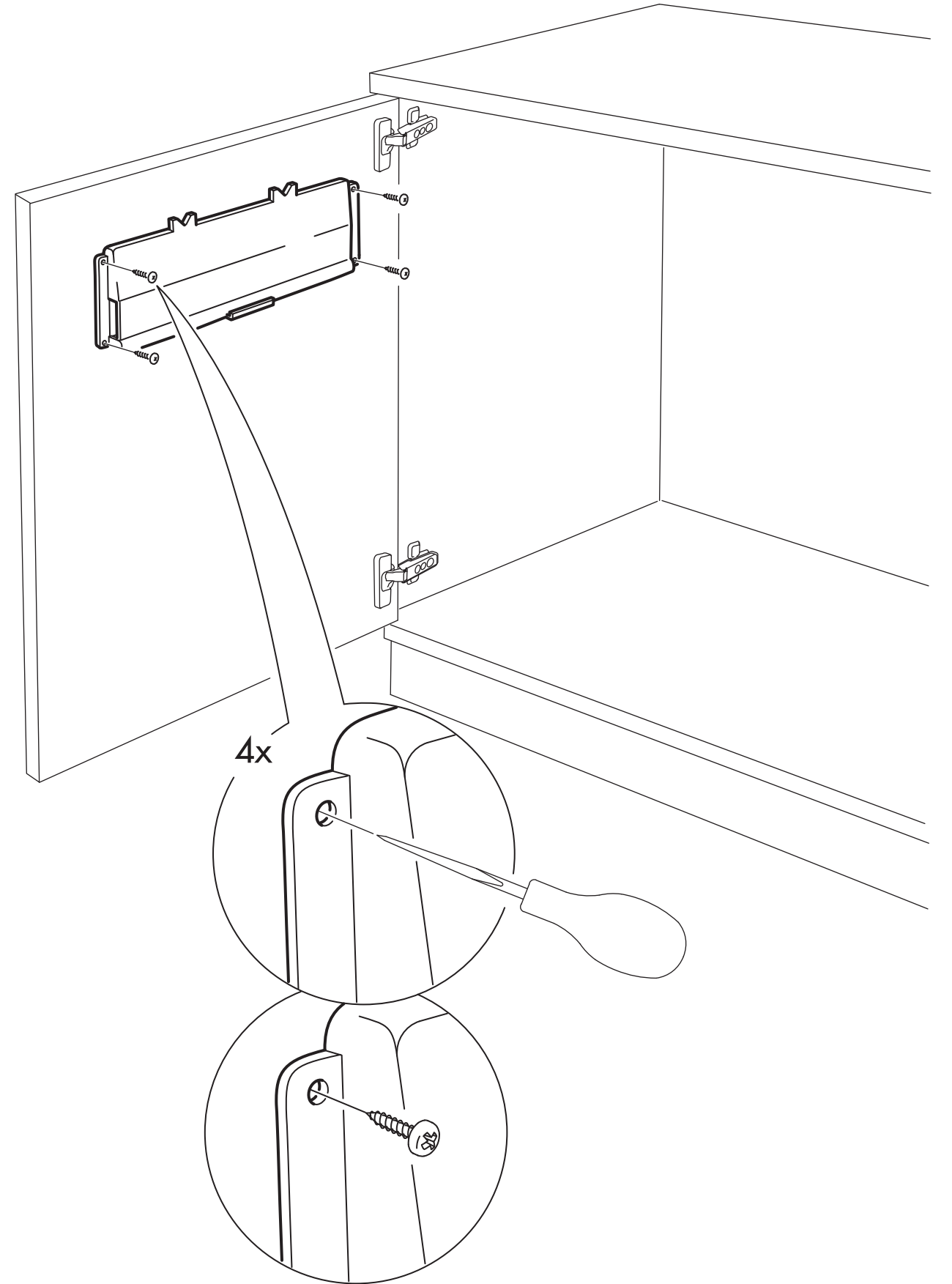
# RATIONELL

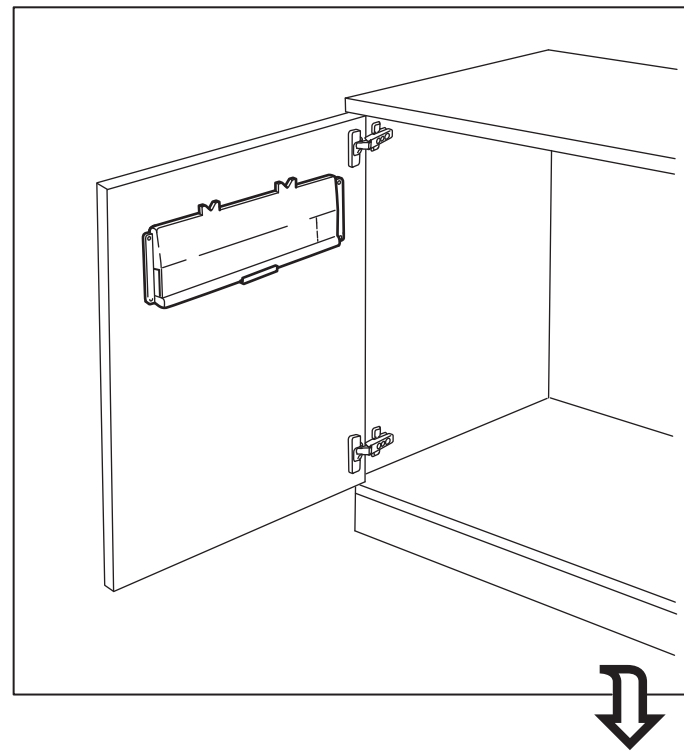




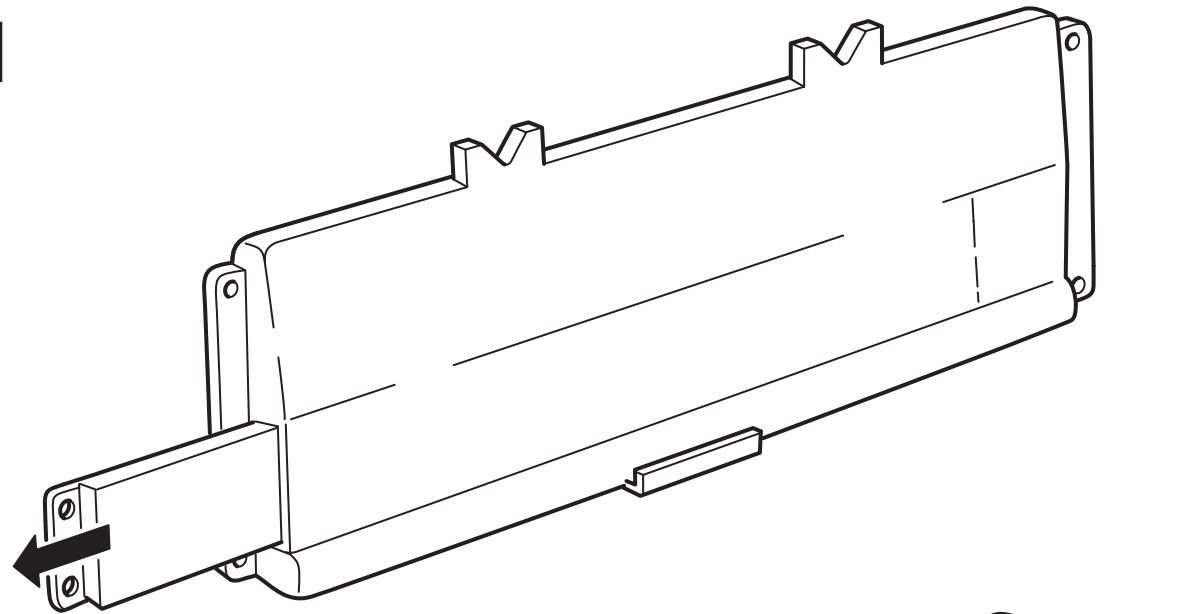
4x

3

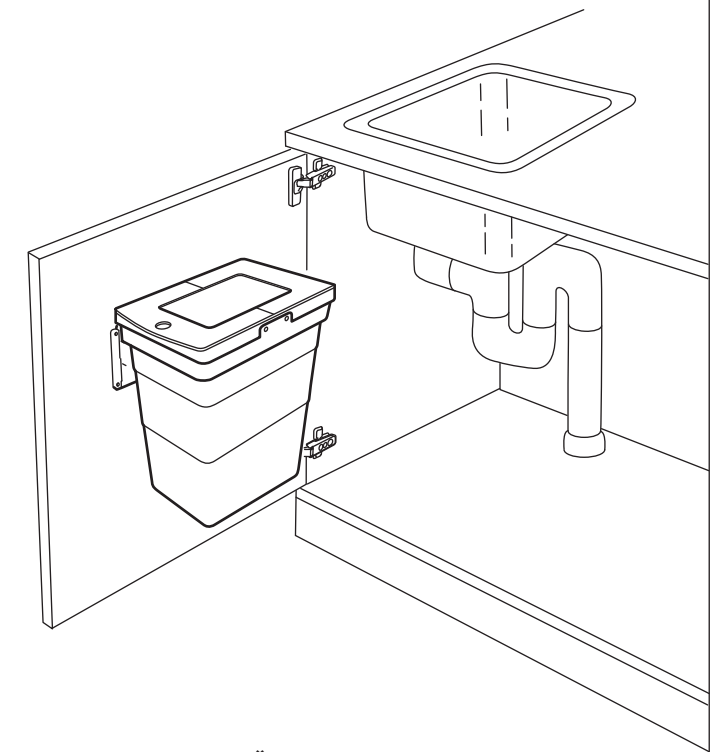
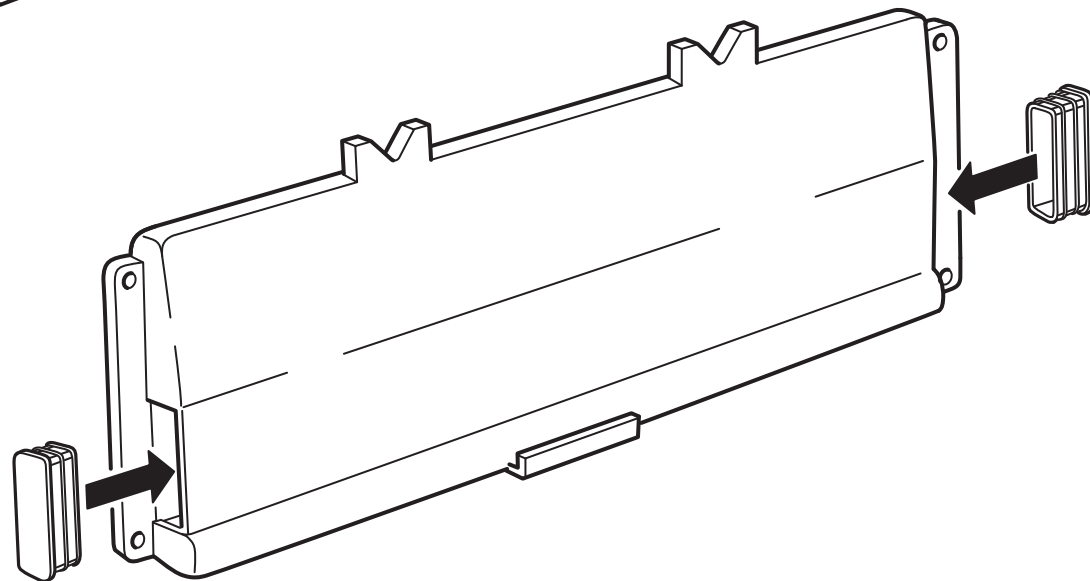




1



2



**ENGLISH**

Make sure the suspension rail with the waste bin is out of the way of e.g. sink bowls.

**DEUTSCH**

Bitte darauf achten, dass der Behälter nicht an Spülbecken oder Abflussrohr stößt.

**FRANÇAIS**

S'assurer que rien ne gêne le mouvement de la poubelle.

**NEDERLANDS**

Let erop dat de rail met emmer niet tegen de spoelbakken en afvoerbuis stoot.

**ITALIANO**

Controlla che il binario con il secchio non sia ostacolato, per esempio, dalle vasche del lavello.

**ESPAÑOL**

Cerciórate de que la guía con el cubo no choque con el fregadero, por ejemplo.

**PORTUGUES**

Certifique-se de que a calha de suspensão não impeça com o lava-loiças, p. e.

**SVENSKA**

Tänk på att skenan med hink måste gå fri från t ex hoar.

**DANSK**

Husk at skinnen med spand skal være fri for f.eks. huller.

**NORSK**

Pass på at skinnen med bøtten må gå fri fra f eks hjørner.

**SUOMI**

Muista, että jäteastian teline ei saa osua esimerkiksi astianpesualtasiin.

**POLSKI**

Upewnij się, że prowadnica z koszem na śmieci nie dotyka, np. zlewozmywaka.

**ČESKY**

Ujistěte se, že závěsná kolejnice s odpadkovým košem je z dosahu např. dřezu.

**SLOVENSKY**

Uistite sa, že závesná koľajnička s odpadkovým košom je mimo dosah napr. drezu.

**MAGYAR**

Ellenőrizd, hogy a felfüggesztő sín a szemetessel együtt félreesik pl. a mosogatótól.

**РУССКИЙ**

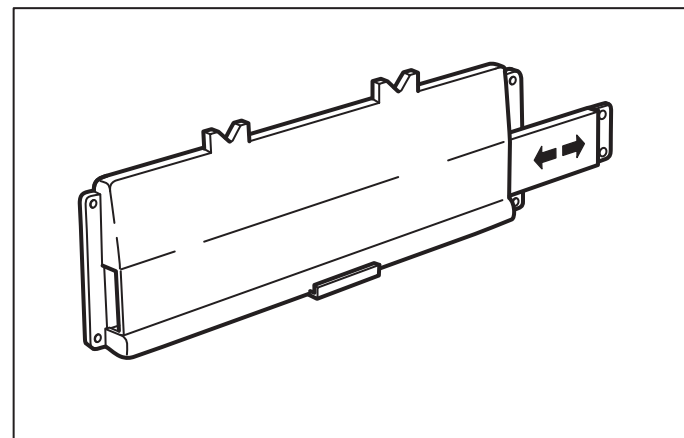
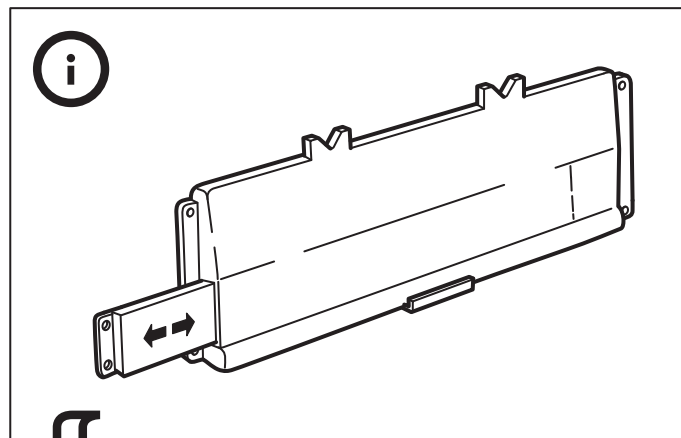
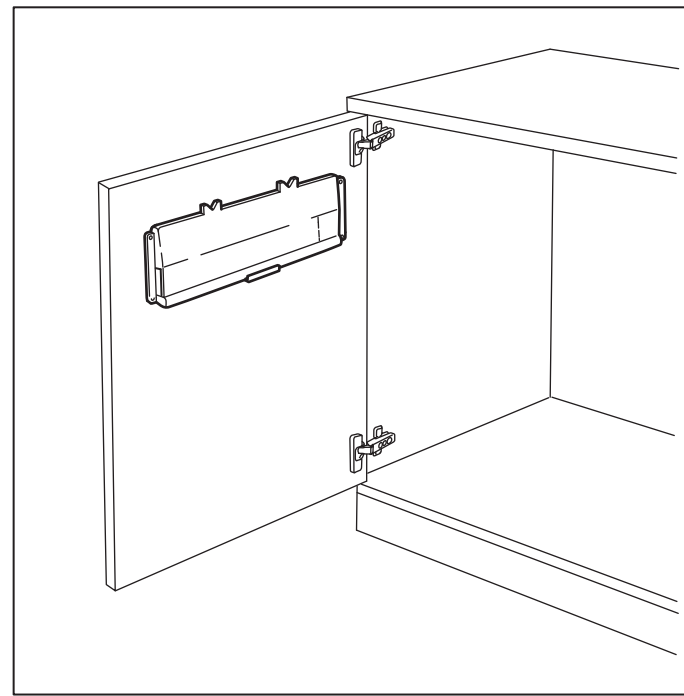
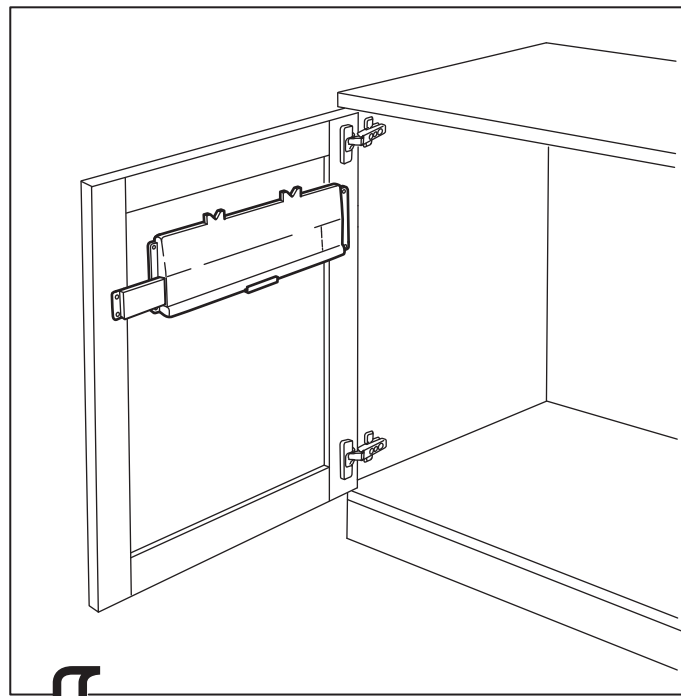
Убедитесь, что накладная шина с мусорным ведром помещается, например, под мойкой.

**中文**

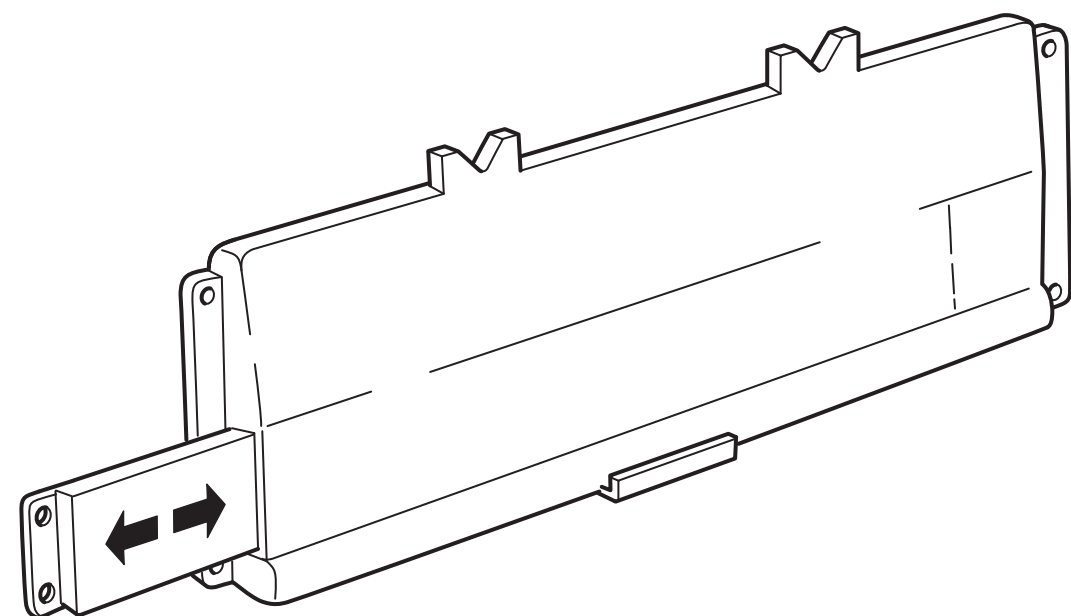
确定悬挂件的安装位置时, 要使垃圾筒避开柜内水槽等固定安装件。

**日本語**

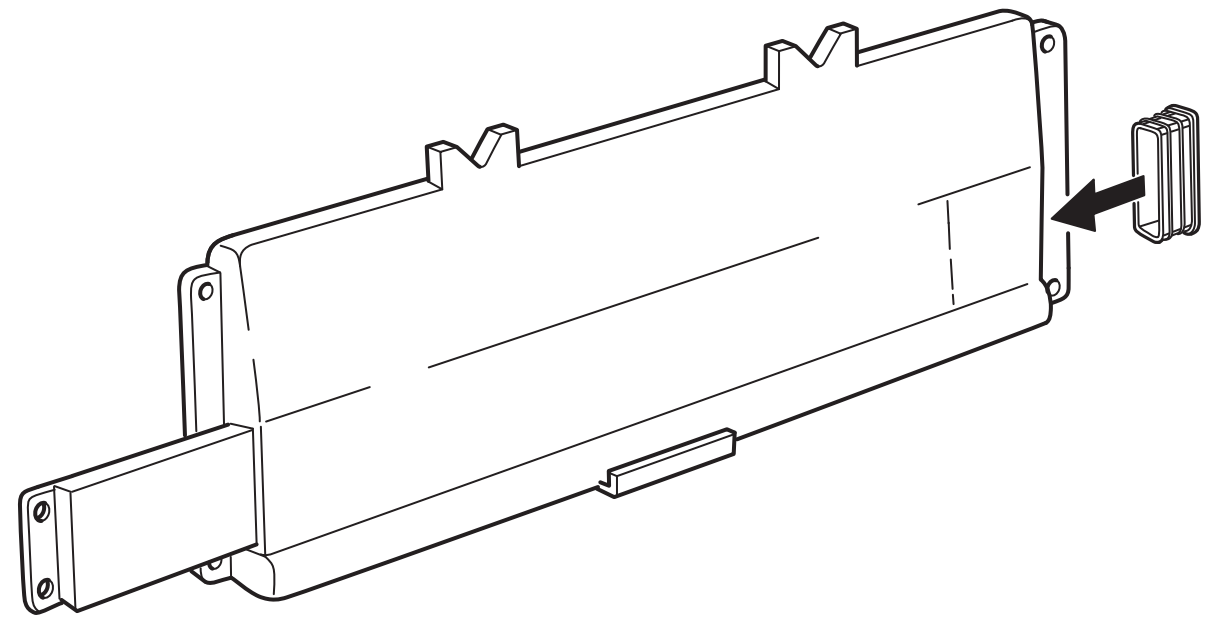
ハンギングレールにごみ箱をさげる場合には、流しなどの邪魔にならない場所に設置してください。



**1**



**2**



**3**

