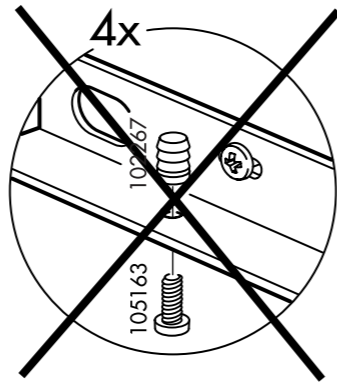
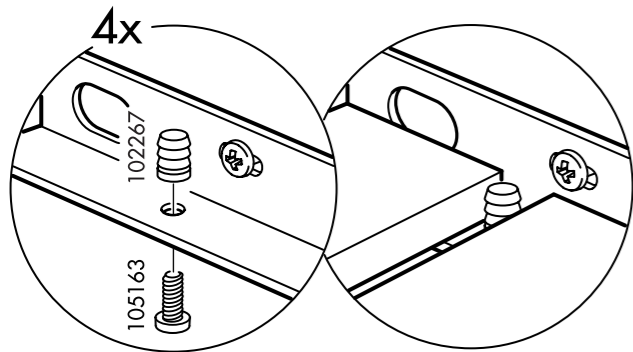
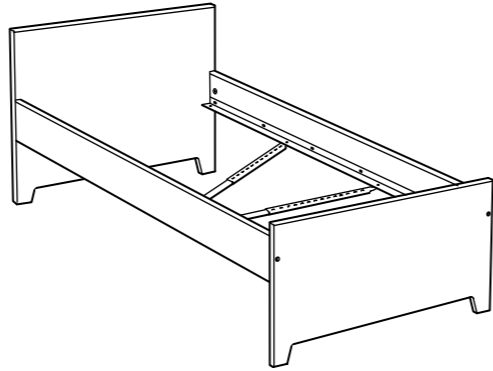
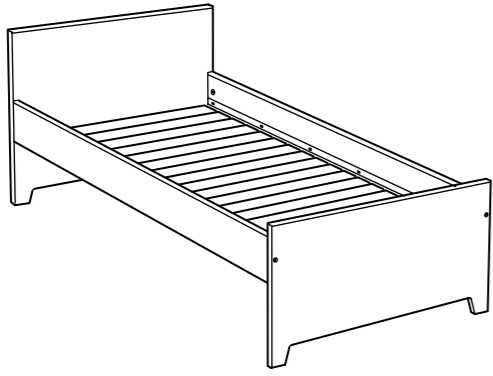
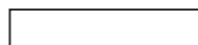
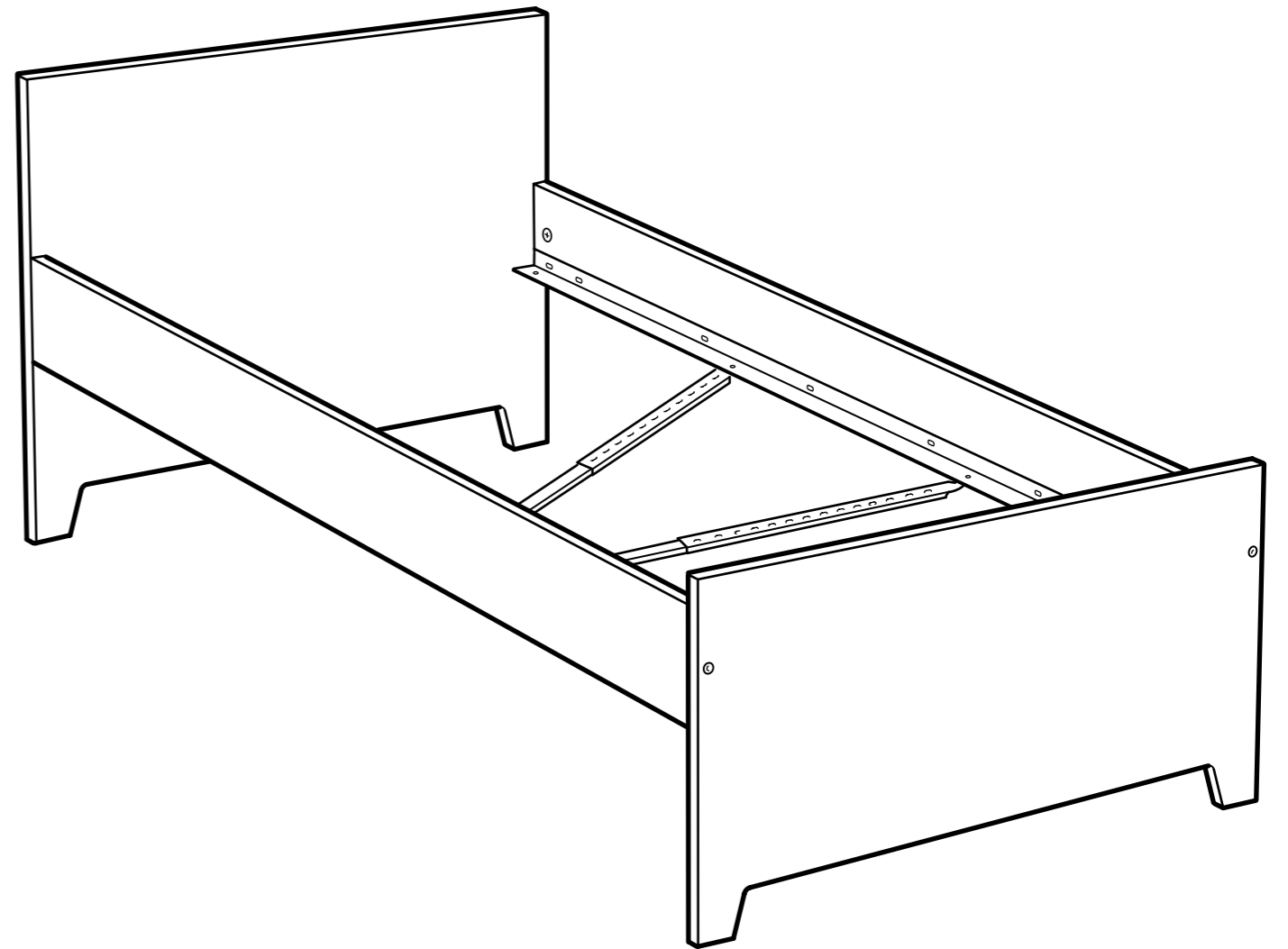
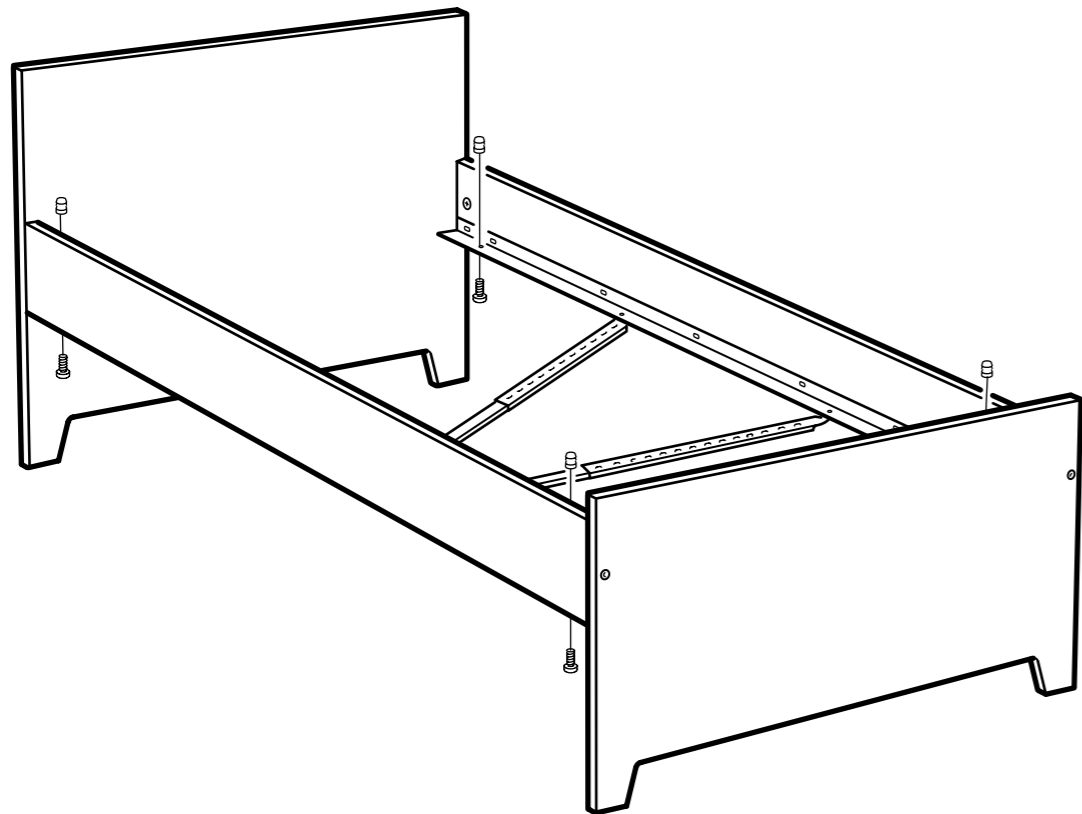


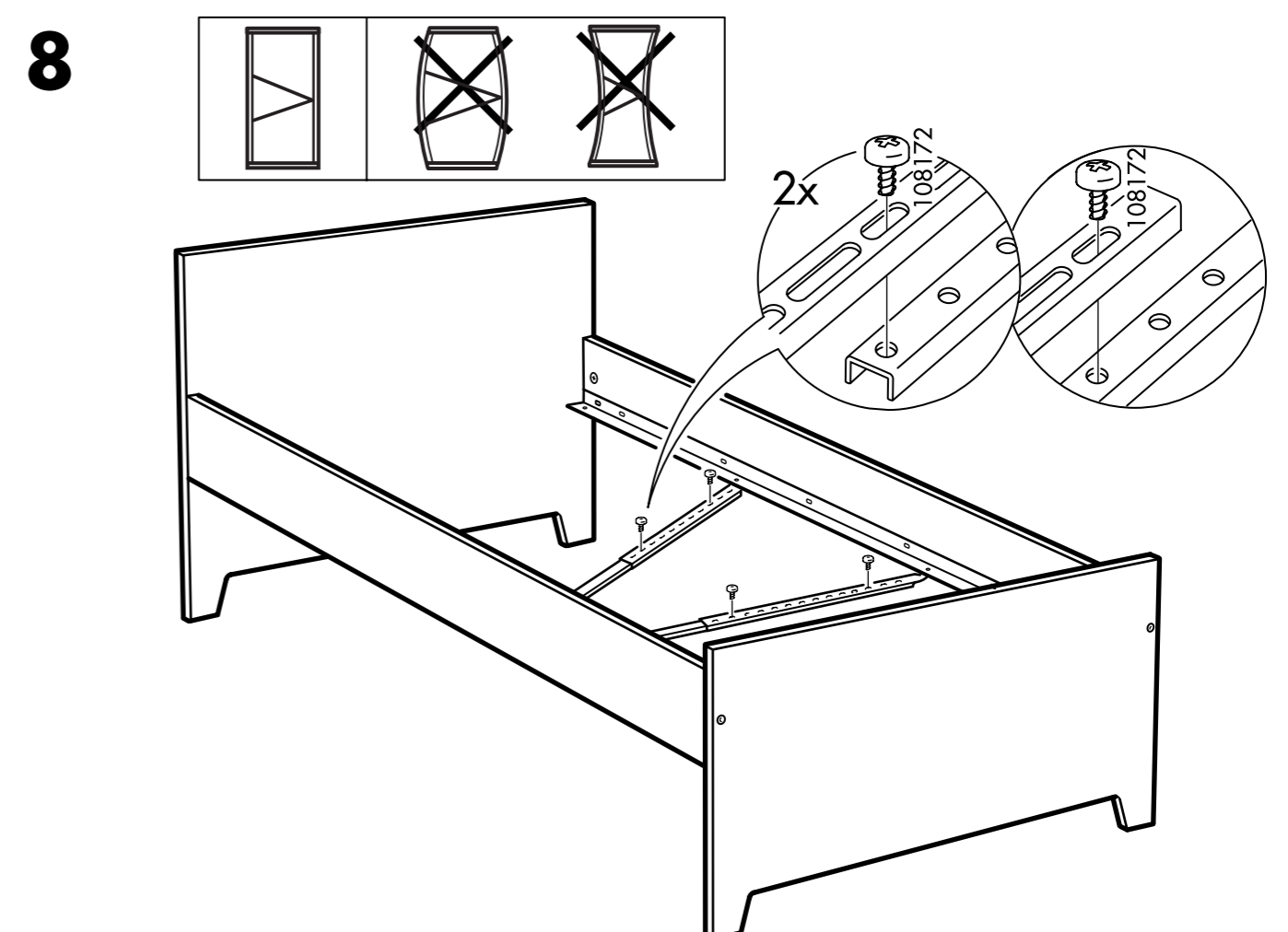
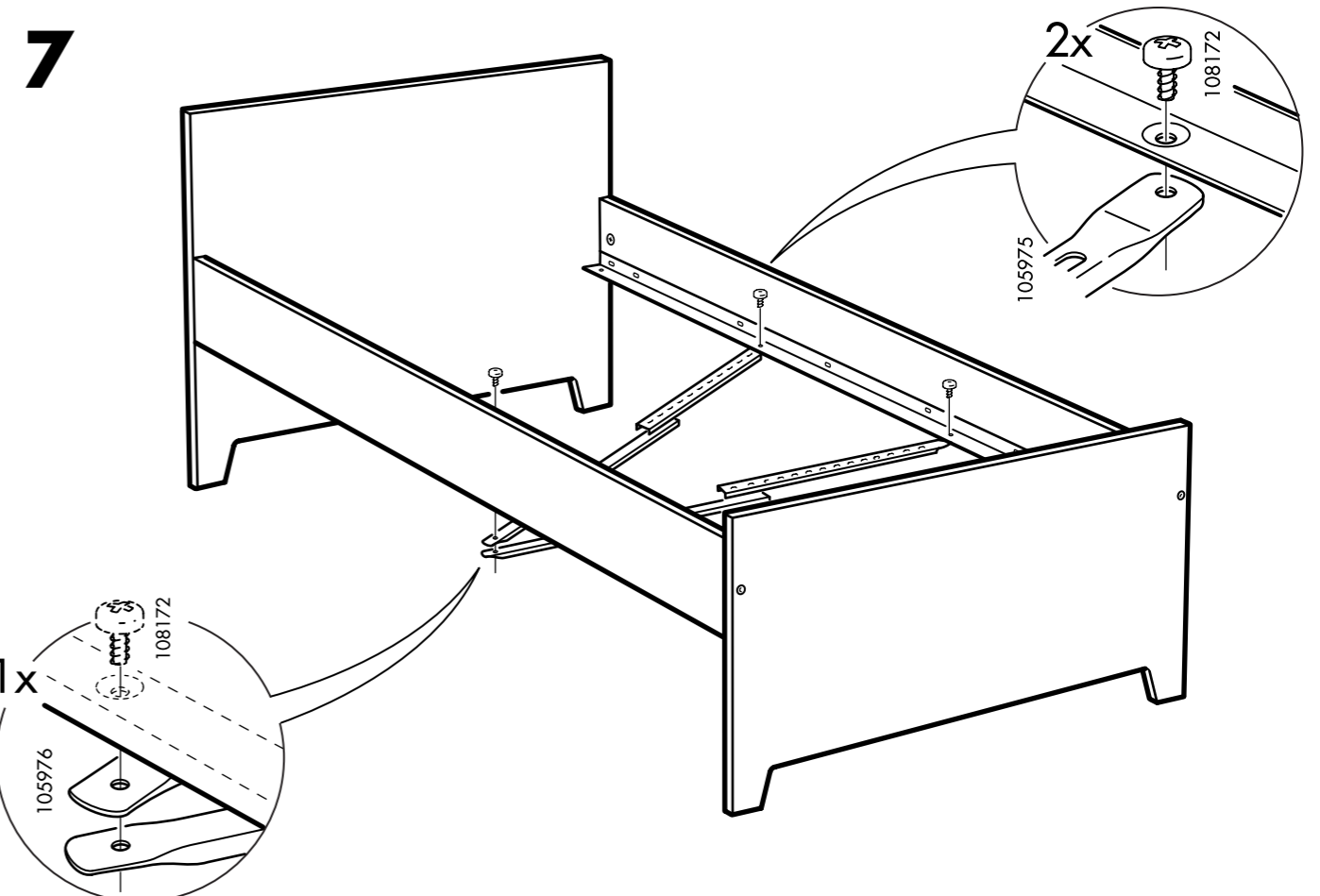
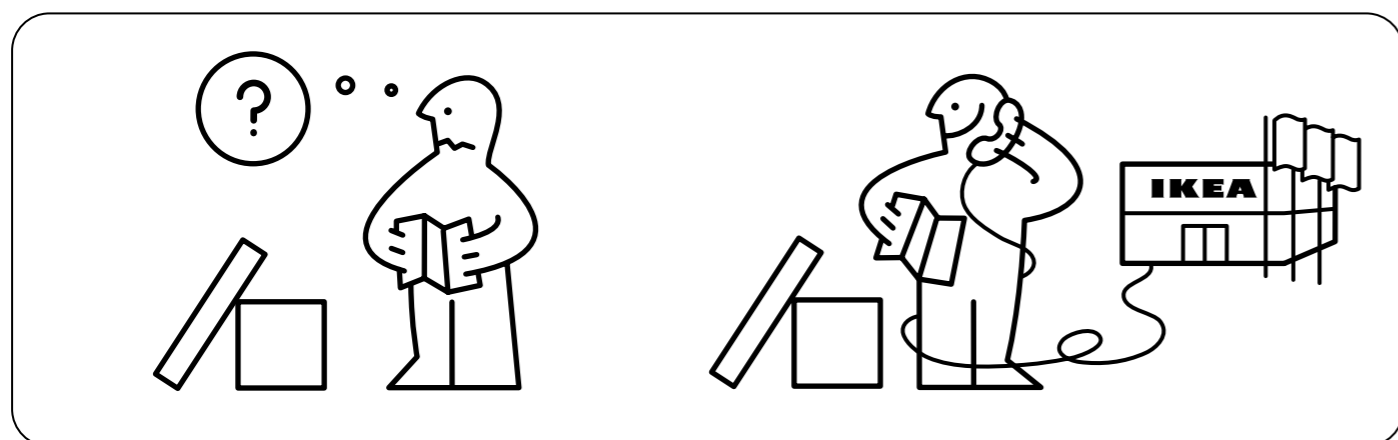
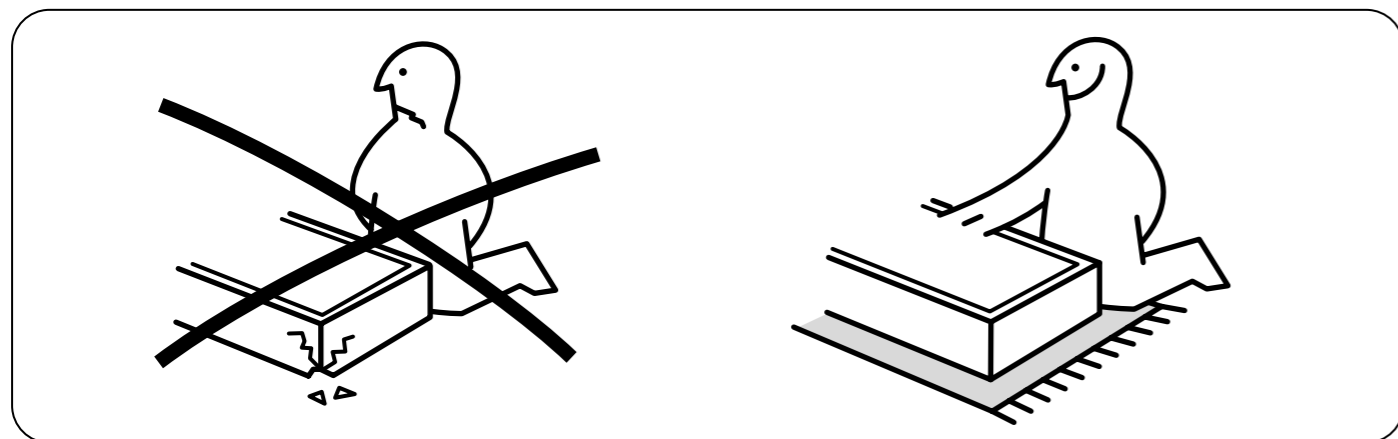
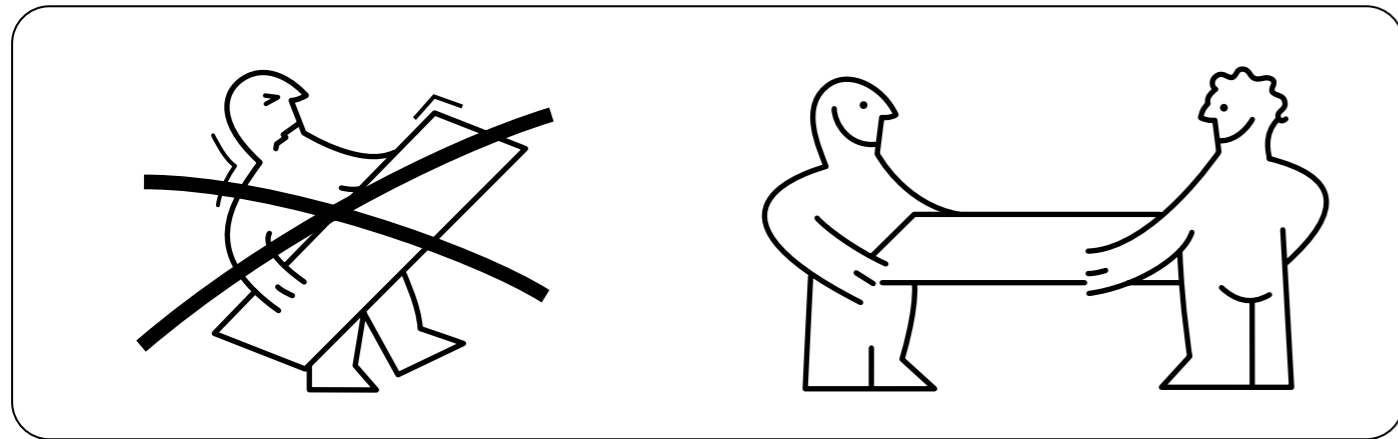
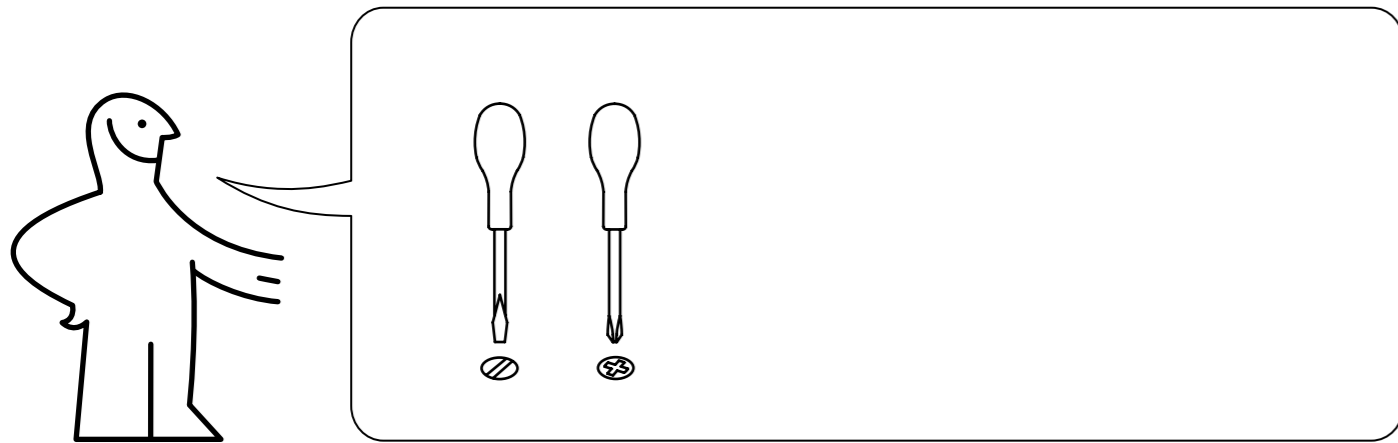
i



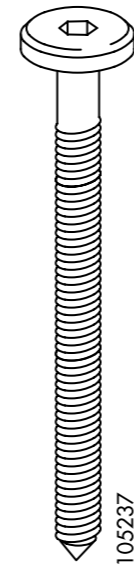
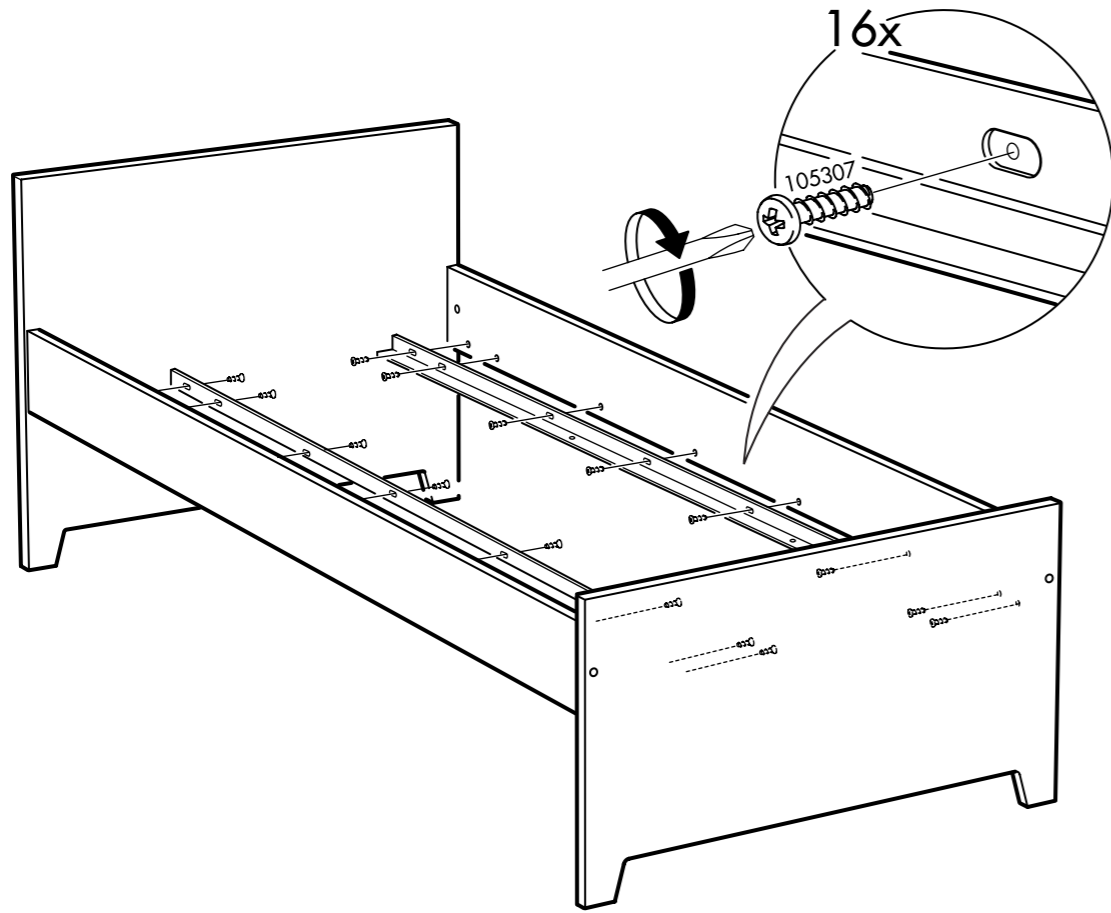
ROBIN

9

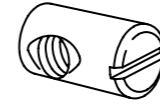




5



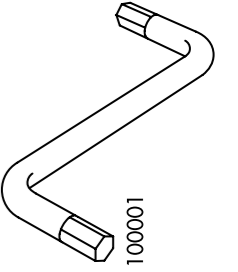
4x



4x

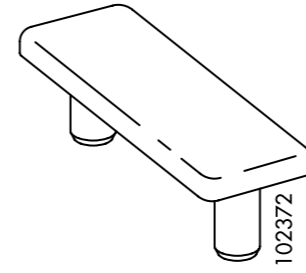
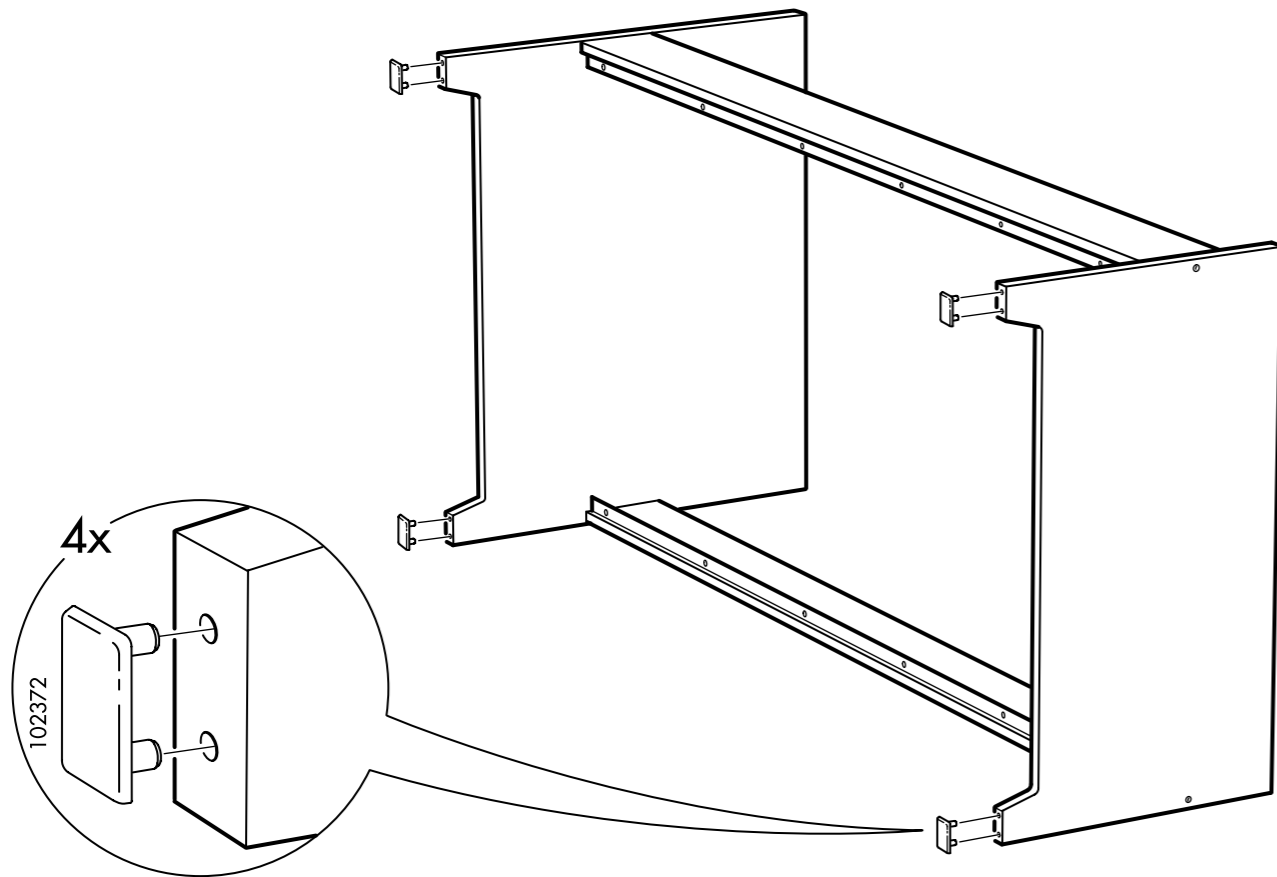


8x



1x

6



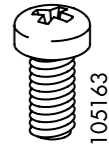
4x



16x



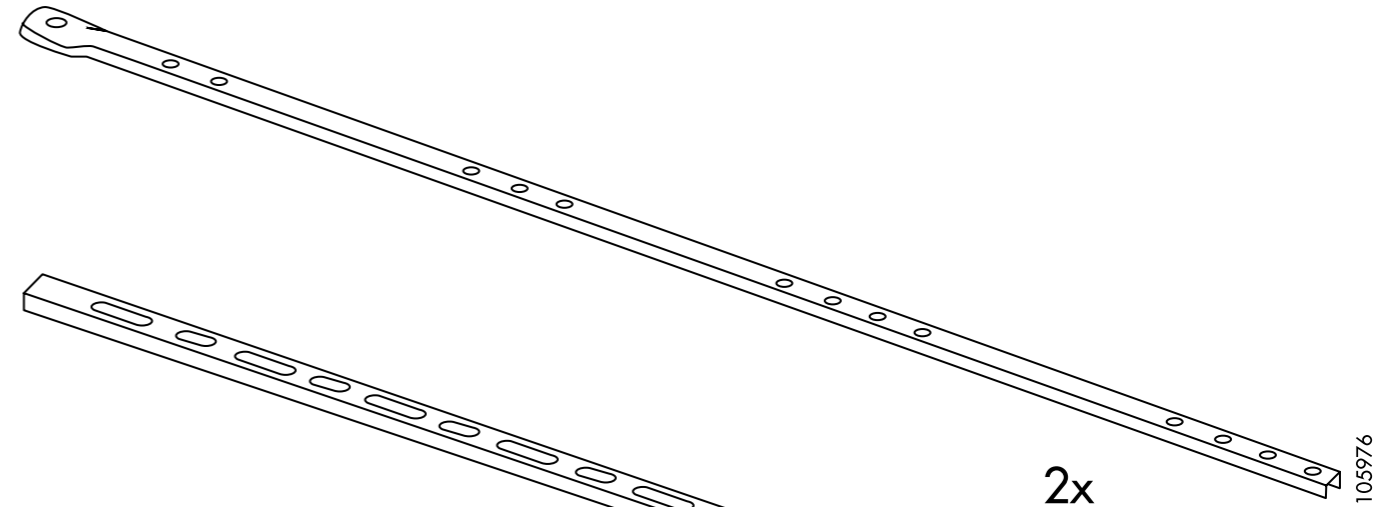
4x



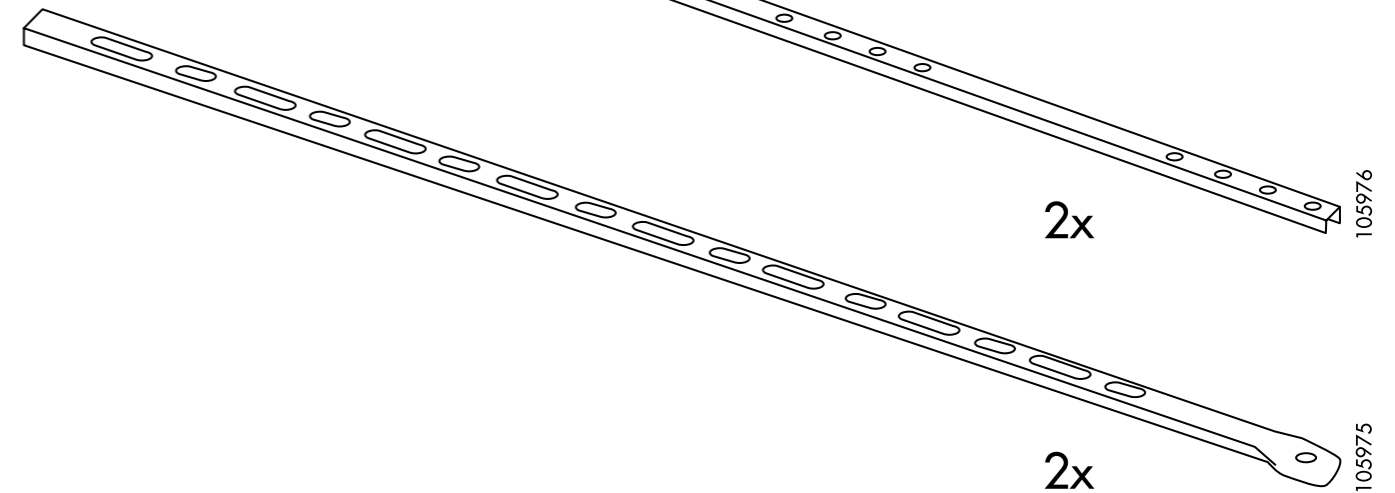
4x



7x

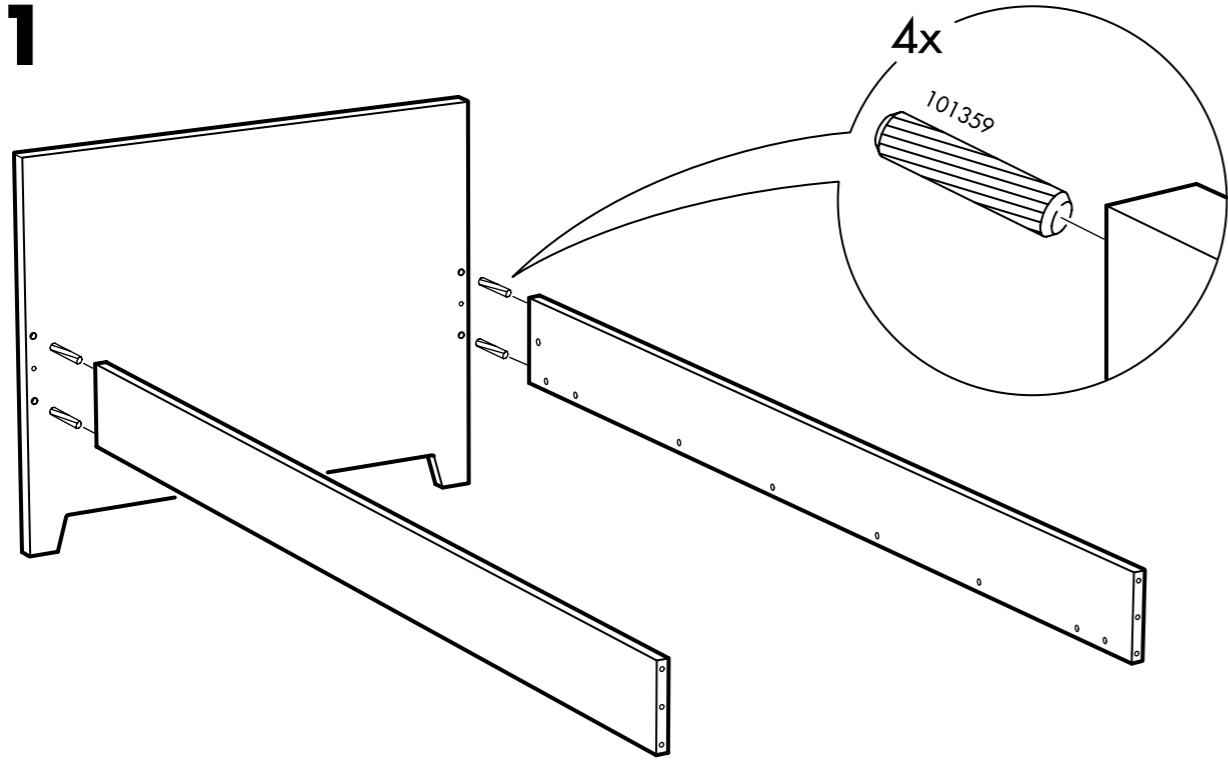


2x

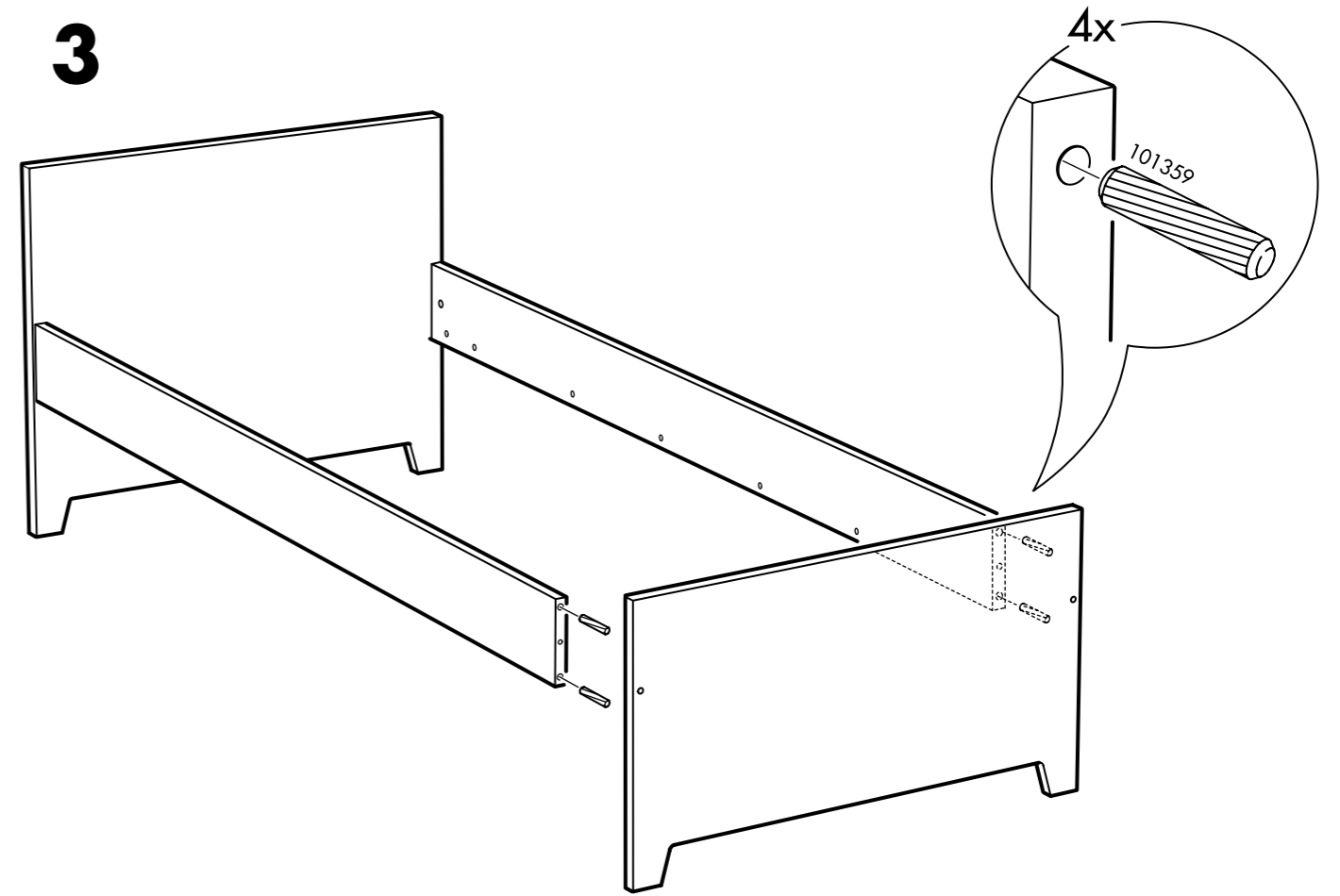


2x

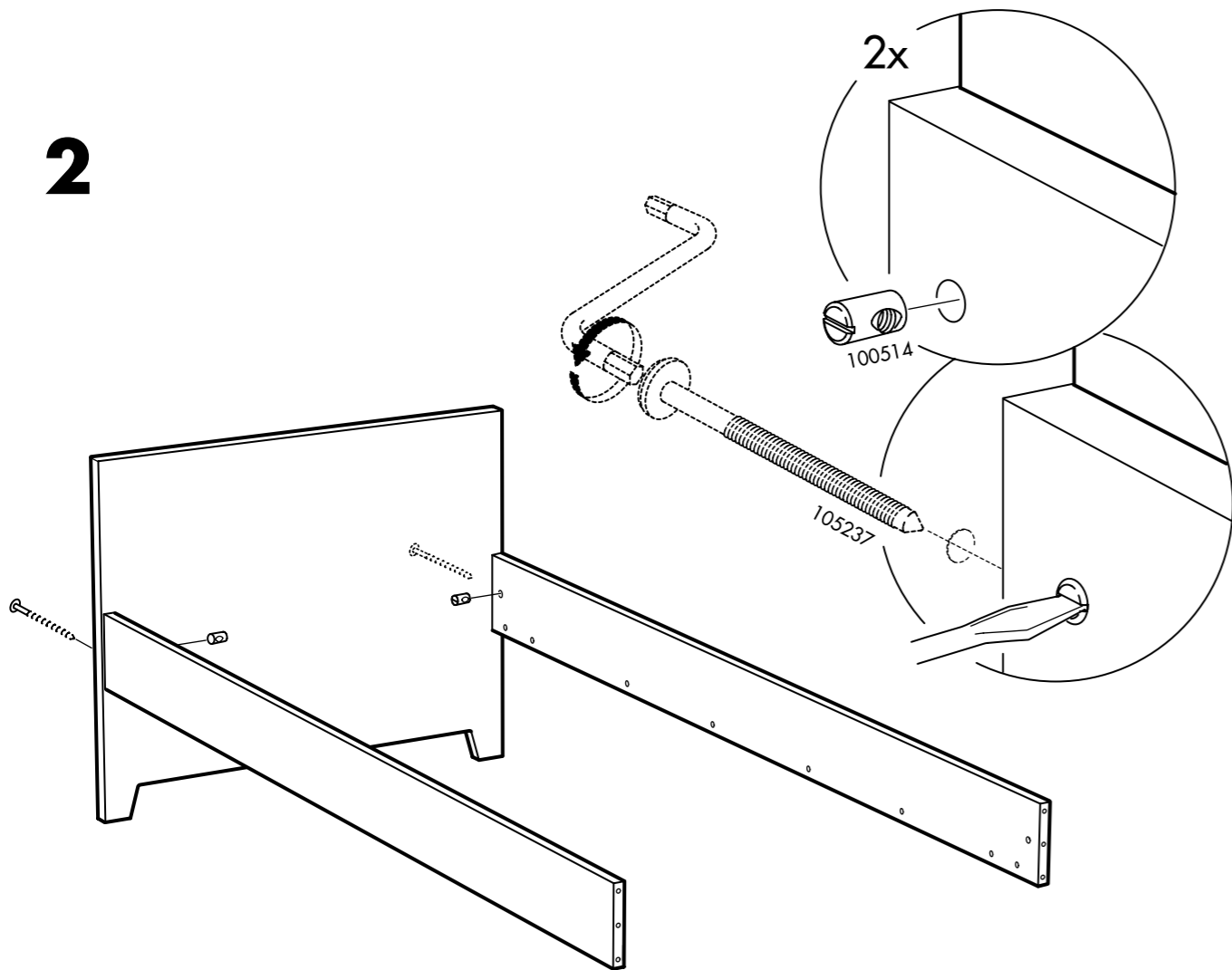
1



3



2



4

