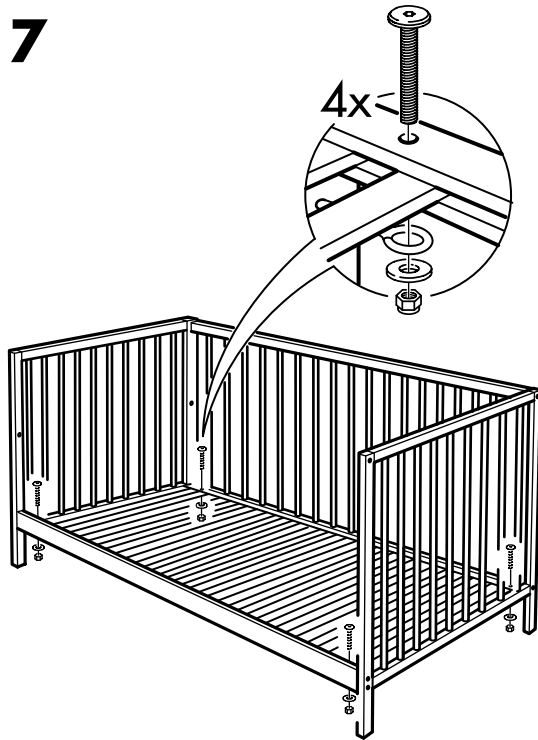
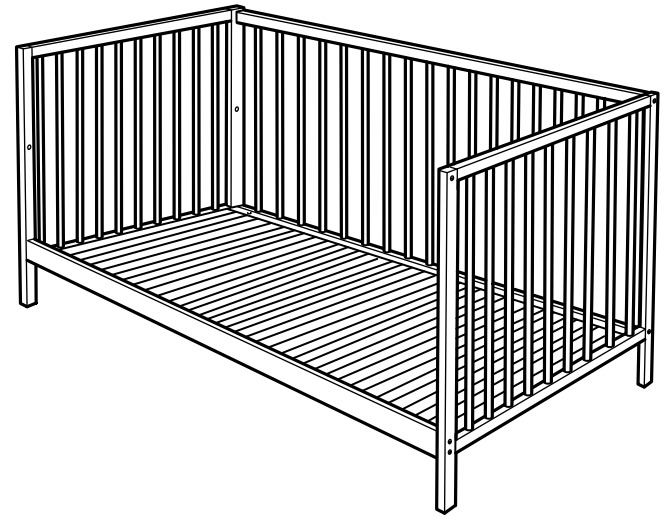


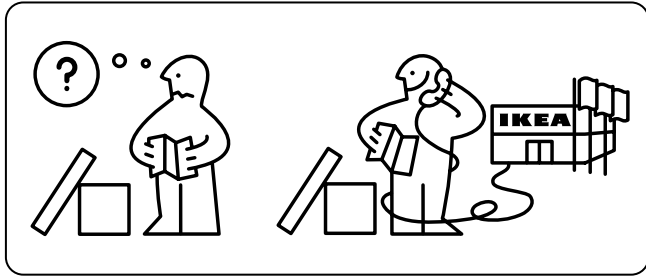
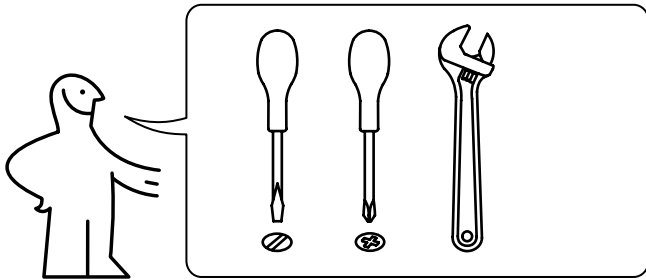
7



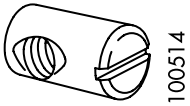
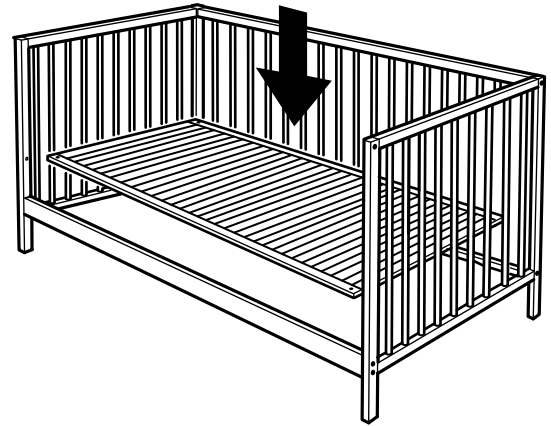
SNIGLAR

NA
AU
EU



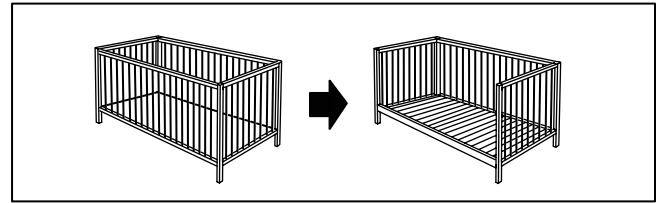
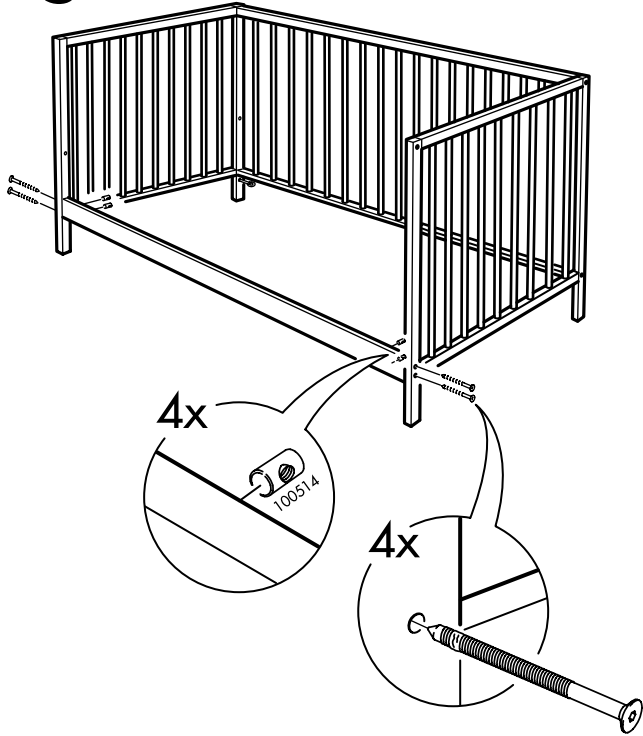


6

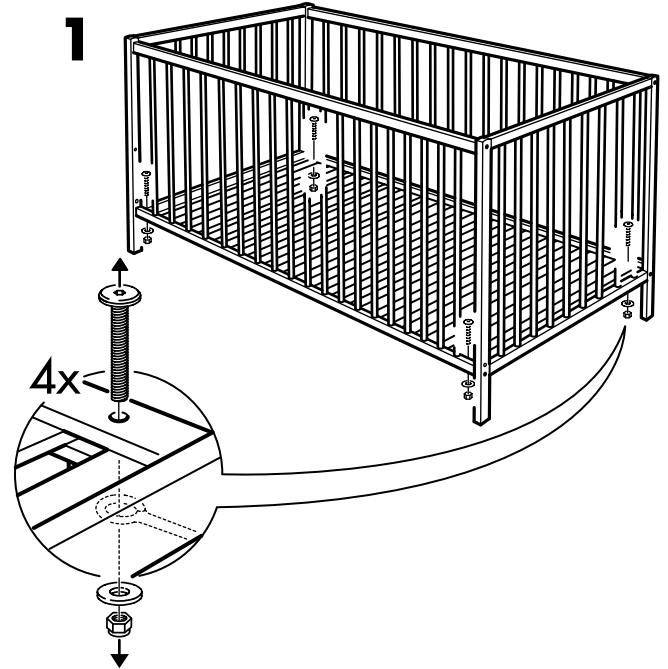


4x

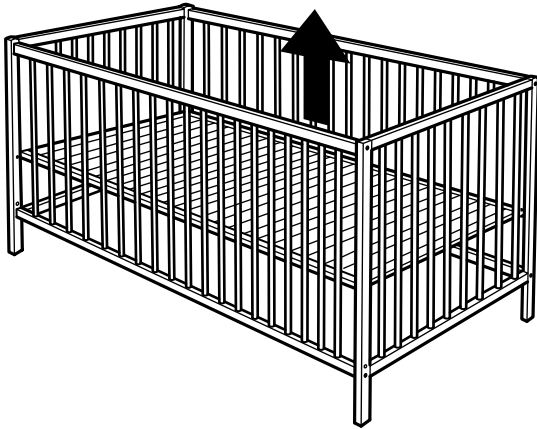
5



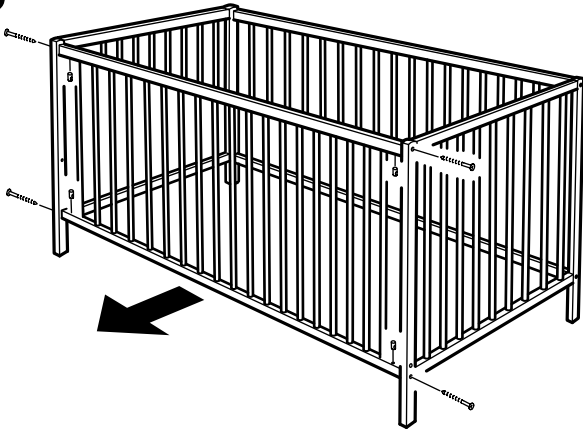
1



2



3



4

