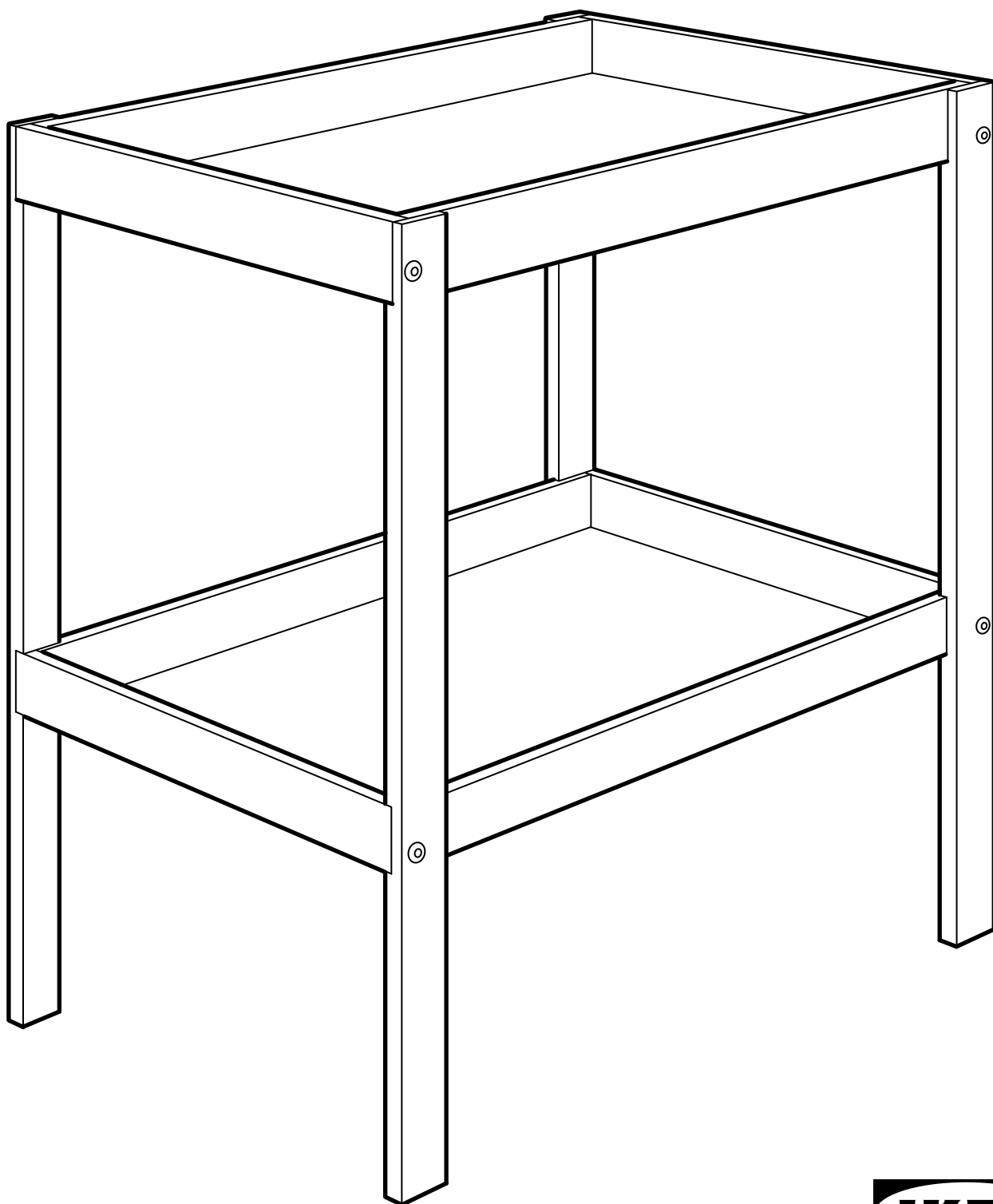


SNIGLAR



Design and Quality
IKEA of Sweden

ENGLISH

IMPORTANT - RETAIN FOR FUTURE REFERENCE - READ CAREFULLY. WARNING! To prevent falls, never leave the child unattended. Tighten all fittings properly, check all fittings regularly and retighten as necessary. Be aware of the risk of open fires and other sources of strong heat, such as electric bar fires, gas fires etc. in the near vicinity of the changing unit. Suitable for children up to 12 months.

DEUTSCH

WICHTIG! DIE ANLEITUNG BITTE SORGFÄLTIG DURCHLESEN UND AUFHEBEN. WARNUNG! Lassen Sie das Kind nie unbeaufsichtigt auf dem Wickeltisch, damit es nicht herunterfällt. Alle Beschläge fest anziehen, regelmäßig kontrollieren und bei Bedarf nachziehen. Den Wickeltisch nicht in der Nähe von Hitzequellen wie offenem Feuer, elektrischen Heizöfen oder Gasöfen aufstellen. Für Kleinkinder bis zu 12 Monaten geeignet.

FRANÇAIS

IMPORTANT ! A LIRE ATTENTIVEMENT ET A CONSERVER. MISE EN GARDE : Ne jamais laisser l'enfant sans surveillance sur la table à langer. Serrer les vis à fond. Vérifier régulièrement que toutes les ferrures sont correctement serrées. Placer la table à langer loin de toute source de chaleur forte : feu de cheminée, radiateur électrique ou à gaz. Ne convient pas aux enfants de plus de 12 mois.

NEDERLANDS

LEES ZORGVULDIG. WAARSCHUWING! Laat het kind nooit zonder toezicht, om te voorkomen dat het kind van de commode afvalt.

Draai de schroeven goed aan, controleer alles regelmatig en draai de schroeven indien nodig aan.

Zorg dat de commode uit de buurt staat van een open haard en andere sterke warmtebronnen, zoals gaskachels en straalkachels. Geschikt voor kinderen tot 12 maanden.

ITALIANO

IMPORTANTE! LEGGI ATTENTAMENTE QUESTE ISTRUZIONI E CONSERVALE PER ULTERIORI CONSULTAZIONI. AVVERTENZA!

Per la sicurezza del tuo bambino, non lasciarlo mai incustodito. Stringi bene tutti gli accessori di montaggio, controllali regolarmente e, se necessario, stringili nuovamente. Fuochi e altre fonti di calore come stufe elettriche, a gas, ecc. vicino al fasciatoio sono pericolosi. Il prodotto è adatto a bambini di età compresa tra 0 e 12 mesi.

ESPAÑOL

¡IMPORTANTE! GUARDA ESTAS INSTRUCCIONES COMO REFERENCIA. LÉELAS DETENIDAMENTE.

¡ADVERTENCIA!

Para evitar que el niño se caiga, nunca lo dejes solo. Ajusta todos los tornillos, comprobéalos con frecuencia y vuelve a ajustarlos cuando haga falta. Sé consciente de los peligros que entrañan el fuego y otras fuentes de calor, por ejemplo radiadores eléctricos, estufas de gas, etc. cerca del cambiador. Para niños de hasta 12 meses.

PORTUGUES

IMPORTANTE - GUARDE COMO REFERÊNCIA PARA O FUTURO - LEIA CUIDADOSAMENTE. ATENÇÃO! Para prevenir quedas, nunca deixe a criança sozinha. Aperte adequadamente todas as ferragens e repita a operação se for preciso. Esteja consciente do risco que supõem lareiras ou outras fontes de calor, tais como aquecedores eléctricos ou de gás, etc. perto da mesa de mudar fraldas. Apropriado para crianças de até 12 meses.

SVENSKA

VIKTIG! SPARA FÖR FRAMTIDA REFERENS. LÄS IGENOM NOGA. VARNING! För att förhindra att barnet ramlar ner, lämna det aldrig utan uppsikt. Dra åt alla beslag ordentligt, kontrollera dem regelbundet och efterdra vid behov. Var medveten om risker förbundna med öppen eld och andra starka värmekällor, t ex element, gaskaminer etc. i omedelbar närhet av skötbordet. Lämpligt för barn upp till 12 månader.

DANSK

VIGTIGT! GEMMES TIL SENERE BRUG. LÆSES NØJE. ADVARSEL! For at forhindre at barnet falder ned, lad aldrig barnet være uden opsyn. Skru alle beslag ordentligt fast, kontroller dem regelmæssigt og efterspænd ved behov. Vær opmærksom på risiko forbundet med åben ild og andre stærke varmekilder, f.eks gaskomfur og lign. i nærheden af puslebordet. Velegnet til børn op til 12 måneder.

NORSK

VIKTIG! GJEM FOR FREMTIDIG REFERANSE. LES NØYE IGENNOM. ADVARSEL! For å forhindre at barnet faller må du aldri la barnet være uten tilsyn. Stram til alle beslag ordentlig, kontroller dem regelmessig og stram etter ved behov. Vær oppmerksom på farer forbundet med ild og andre sterke varmekilder, f eks elektriske elementer, gaskaminer etc i umiddelbar nærhet til stellebordet. Beregnet for barn opp til 12 mnd.

SUOMI

TÄRKEÄÄ! LUE OHJE TARKASTI LÄPI JA SÄILYÄ SE. VAROITUS! Jotta lapsi ei pääsisi putoamaan, älä koskaan jätä häntä valvomatta. Kiristä kaikki kiinnikkeet hyvin, tarkista ne säännöllisesti ja kiristä uudelleen tarvittaessa. Ota huomioon avotulen ja muiden lämmönlähteiden riskit niiden ollessa hoitopöydän lähellä. Sopii alle 12 kuukauden ikäisille lapsille.

POLSKI

UWAGA! - ZACHOWAJ NA PRZYSZŁOŚĆ - PRZECZYTAJ UWAGNIE. OSTRZEŻENIE! Aby zapobiec wypadkom nigdy nie zostawiaj dziecka bez opieki. Dokręć odpowiednio wszystkie umocowania, sprawdzaj je regularnie i dokręcaj jeśli będzie taka potrzeba. Trzymaj z dala od ognia i innych źródeł ciepła, takich jak piecyki gazowe lub kaloryfery. Odpowiednie dla dzieci do 12 miesięcy.

ČESKY

DŮLEŽITÉ - PEČLIVĚ USCHOVEJTE - ČTĚTE POZORNĚ. UPOZORNĚNÍ! Abyste zabránili případným pádům, nikdy nenechávejte dítě bez dozoru. Všechna kování pečlivě utáhněte a pravidelně je kontrolujte. V případě potřeby kování dotáhněte. Mějte na paměti možné nebezpečí, které může hrozit od otevřeného ohně či jiných zdrojů tepla, jako například plynového či elektrického topení, jsou-li v blízkosti přebalovacího pultu. Vhodné pro děti od 12 měsíců.

SLOVENSKY

DOLEŽITE-CITAJTE POZORNE. UPOZORNENIE! Aby ste sa vyhli pádu dieťaťa, nikdy ho nenechajte bez dozoru. Poriadne zatiahnite všetky úchytky, skontrolujte ich a v prípade potreby ich utiahnite znovu. Vyvarujte sa riziku otvoreného ohňa a iných tepelných zdrojov. Vhodné pre deti do 12 mesiacov.

MAGYAR

FONTOS - EZT A TÁJÉKOZTATÓT ŐRIZD MEG - OLVASD FIGYELMESEN. FIGYELEM! Hogy megelőzd / elkerüld a balesetet, soha ne hagyd gyermekeidet a pelenkázón felügyelet nélkül. Körültekintően szorítsd meg az alkatrészeket, rendszeresen ellenőrizd és húzd meg a csavarokat újra, ha szükséges. A pelenkázót kandallótól, fűtőtesttől vagy egyéb erős hőforrástól (pl. hőszugárzó, stb.) tartsd távol. Max. 12 hónapos korú gyerekek számára alkalmas.

РУССКИЙ

ВАЖНАЯ ИНФОРМАЦИЯ!
ВНИМАТЕЛЬНО ПРОЧИТАЙТЕ И СОХРАНИТЕ ЭТУ ИНСТРУКЦИЮ.
ВНИМАНИЕ! Чтобы предотвратить падения, никогда не оставляйте ребенка без присмотра. Как следует затяните все крепления. Регулярно проверяйте все крепления и при необходимости подтягивайте их. Помните, что пеленальный стол нельзя ставить в непосредственной близости от каминов и других источников тепла, таких как электронагреватели, газовые камины и т.п. Предназначен для детей до 1 года.

ENGLISH

Care and cleaning: Wipe clean with a damp cloth. Dry with a clean, dry cloth. Stains on untreated wood can be removed by using an eraser, sandpaper or soap.

DEUTSCH

Reinigung und Pflege: mit einem feuchten Tuch säubern. Mit einem sauberen trockenen Tuch nachwischen. Flecken auf unbehandeltem Holz mit Radiergummi, Sandpapier oder Seife entfernen.

FRANÇAIS

Instructions d'entretien : Nettoyer à l'aide d'un chiffon humide. Essuyer avec un chiffon sec et propre. Enlever les éventuelles taches avec une gomme à effacer, du papier de verre ou du savon.

NEDERLANDS

Onderhoud en reinigen: afnemen met een vochtig doekje. Nadrogen met een schone, droge doek. Vlekken op onbehandeld hout verwijderen met vlakgom, schuurpapier of zeep.

ITALIANO

Pulizia e manutenzione: pulisci con un panno umido e asciuga con un panno pulito e asciutto. Le eventuali macchie sul legno grezzo si possono eliminare con una gomma per cancellare, con della carta vetrata o con del sapone.

ESPAÑOL

Instrucciones de mantenimiento y limpieza: Limpiar con un paño húmedo. Secar con un paño limpio y seco. Las manchas en la madera sin tratar se eliminan con goma de borrar, papel de lija o jabón.

中文

注意! 重要信息, 详细阅读, 妥善保存大人不可将孩子独自留在换衣桌上, 以免发生危险。定期检查家具件安装是否牢固, 拧紧松弛的螺钉。注意勿将换衣桌放置在任何火源或暖气附近。该产品适用于1岁以下的孩子。

PORTUGUES

Manutenção e limpeza: Limpe com um pano húmido. Seque com um pano limpo e seco. As manchas na madeira sem tratamento podem ser limpas usando uma borracha de apagar, papel de lixa ou detergente.

SVENSKA

Skötsel- och rengöring: Torka rent med en fuktig trasa. Torka med en ren, torr trasa. Ta bort fläckar på obehandlat trä med suddgummi, sandpapper eller tvål.

DANSK

Pleje og rengøring: Tør af med en fugtig klud. Tør efter med en ren, tør klud. Pletter på ubehandlet træ kan fjernes med viskelæder, sandpapir eller sæbe.

NORSK

Vedlikeholdsrad og rengjøring: Rengjøres med en fuktig klut og tørkes deretter over med en ren og tørr klut. Flekker på ubehandlet tre fjernes med viskelær, sandpapir eller såpe.

SUOMI

Hoito- ja puhdistusohjeet: Pyyhi puhtaaksi kostealla rievulla. Kuivaa puhtaalla, kuivalla rievulla. Poista tahrat käsittelemättömästä puusta pyyhekumilla, hiekkapaperilla tai saippualla.

POLSKI

Pielęgnacja i czyszczenie: Wytrzyj do czysta wilgotną szmatką. Wytrzyj do sucha czystą, suchą szmatką. Plamy na niewykończonym drewnie można usuwać gumką, papierem ściernym lub mydłem.

日本語

重要—よくお読みになり、必要な時にご覧頂けるよう大切に保管してください。警告! 落下を防ぐため、お子様のそばから離れないでください。全ての留め具をしっかり締め、定期的に点検し、必要に応じて締め直してください。チェンジャーベッドのすぐ近くに炎や、電気・ガストーブなどの熱源を置かないでください。12ヵ月以下のお子様を対象としています。

ČESKY

Péče a čištění: Otřete vlhkým hadříkem. Utřete dosucha čistým, suchým hadříkem. Skvrny na neupraveném dřevě můžete odstranit pomocí gumy, brusného papíru nebo mýdla.

SLOVENSKY

Starostlivosť a čistenie: Čistite vlhkou handričkou. Utrite čistou a suchou handričkou. Škvryny na neupravenom dreve môžete odstrániť použitím gumy, brúsneho papiera alebo mydla.

MAGYAR

Kezelés és tisztítás: Először nedves ruhával töröld le, majd száraz, puha ruhával töröld szárazra. A kezeletlen felületen lévő apróbb foltok radírral, csiszolópapírral vagy szappanos oldattal eltávolíthatók.

РУССКИЙ

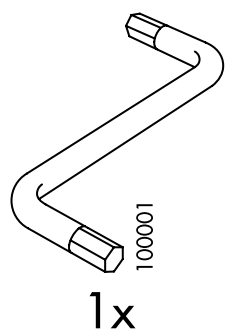
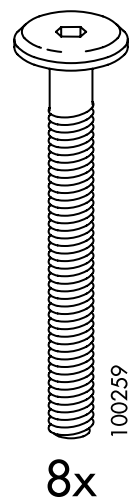
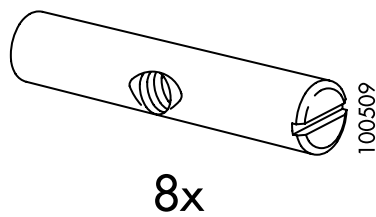
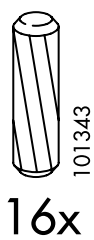
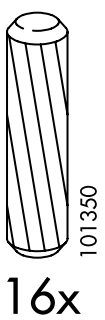
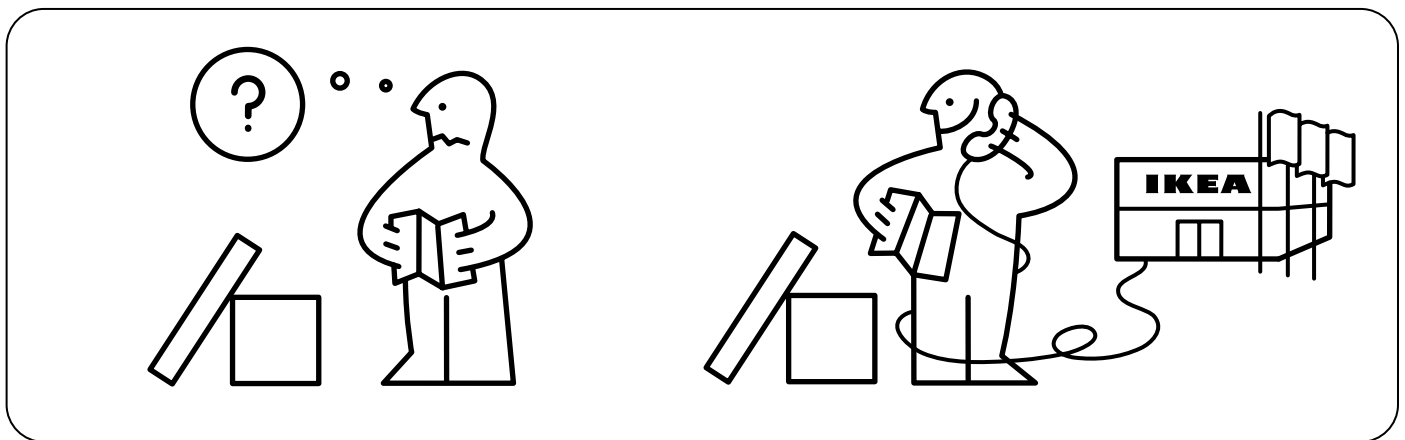
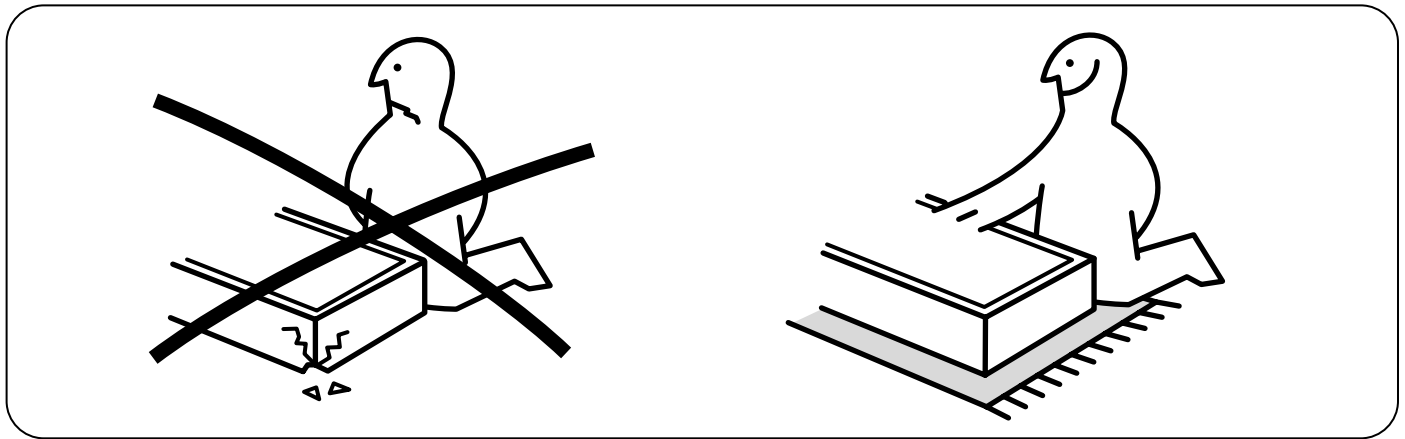
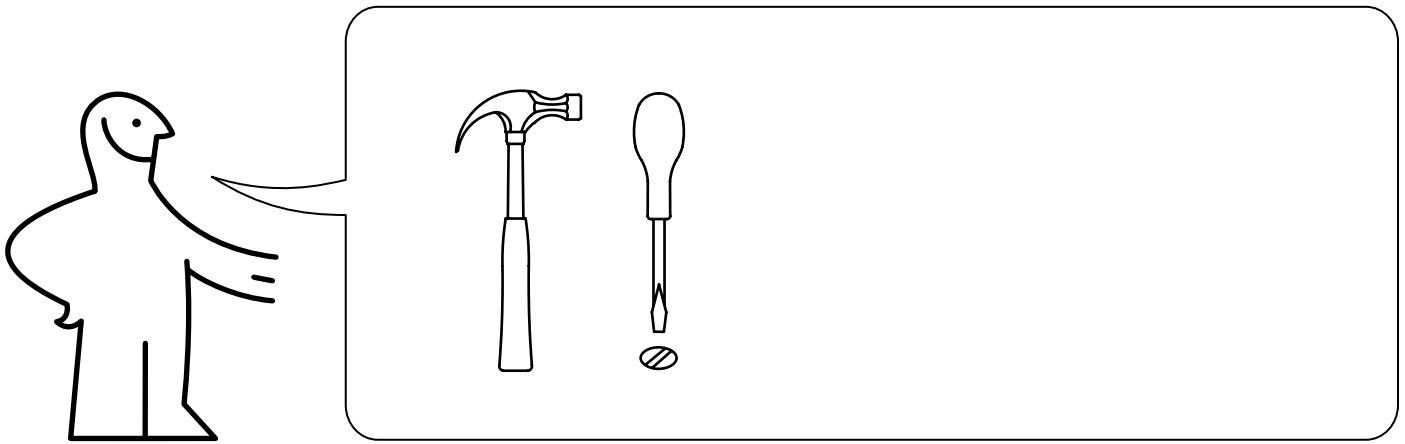
Уход: Протирать влажной тканью. Вытирать чистой сухой тканью. С необработанного дерева пятна можно удалить ластиком, шлифовальной шкуркой или мылом.

中文

清洁与保养: 用湿布擦拭, 再用清洁的干布擦干。清除表面未涂漆的木家具上的污迹, 可使用橡皮擦除或使用砂纸、肥皂。

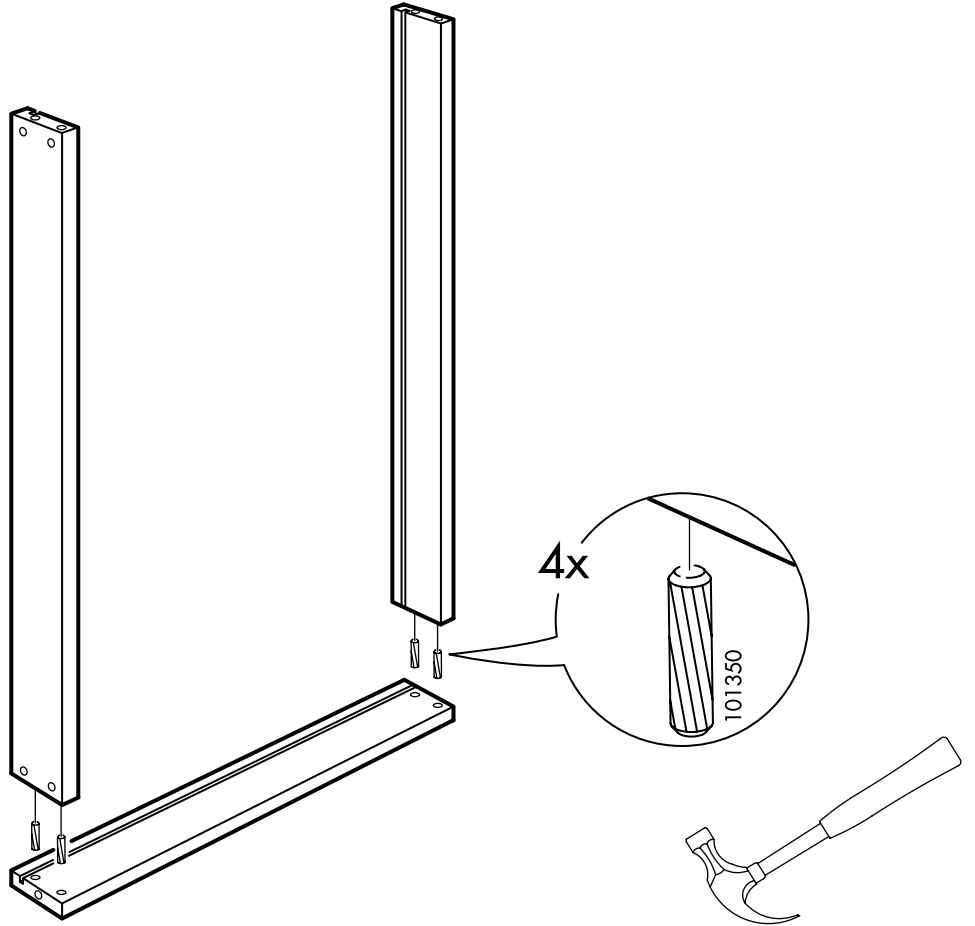
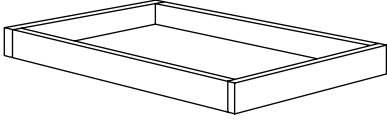
日本語

お手入れ方法: 湿らせた布で拭いてください。その後清潔な、乾いた布で水気を拭き取ってください。未処理木製品に付いてしまった汚れは消しゴム、サンドペーパー、せっけんで落とすことができます。

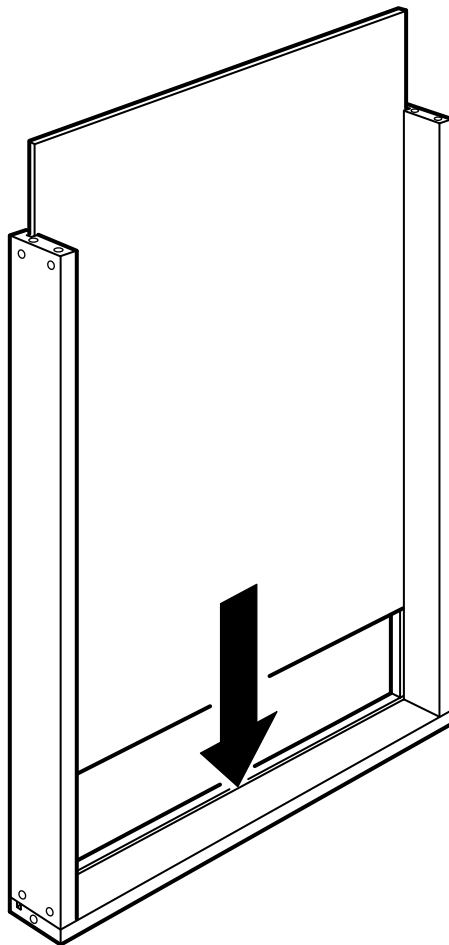


1

2x

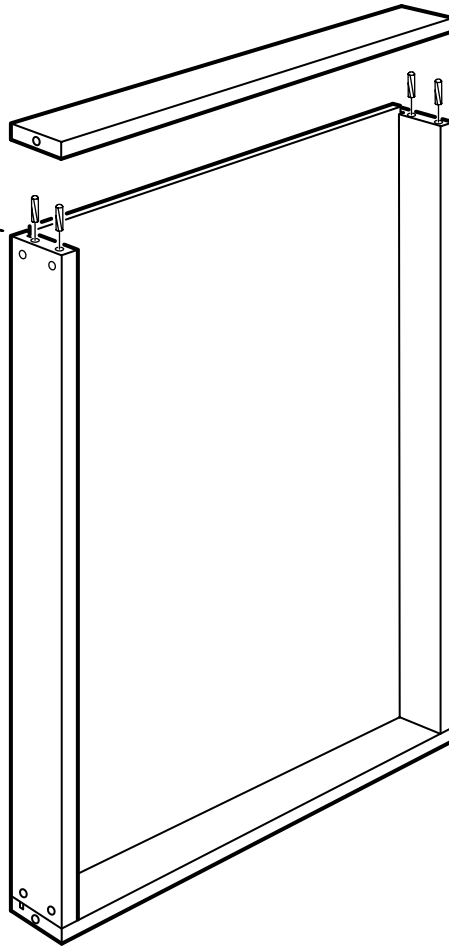
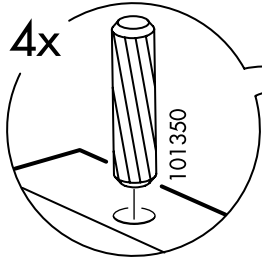


2



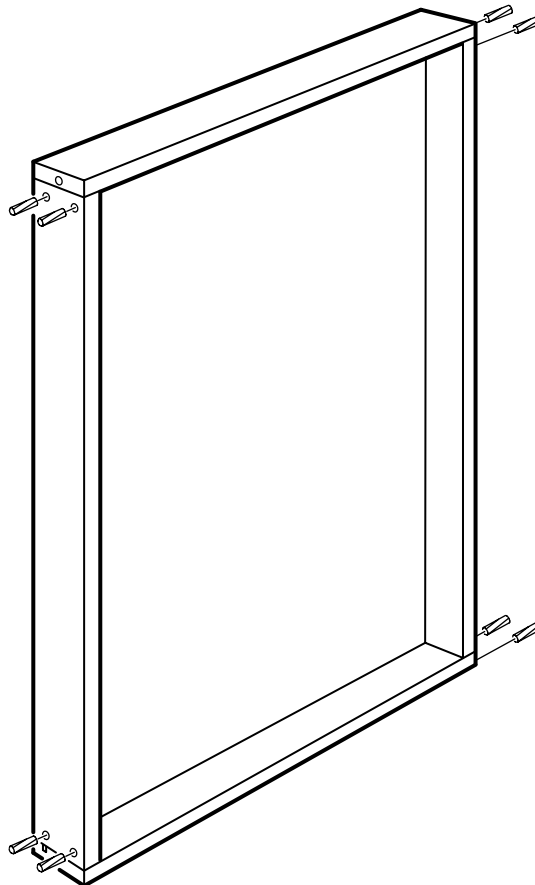
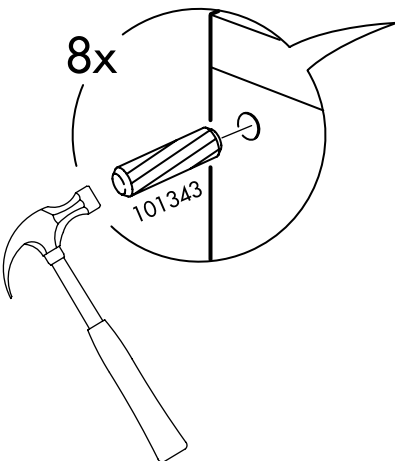
3

4x

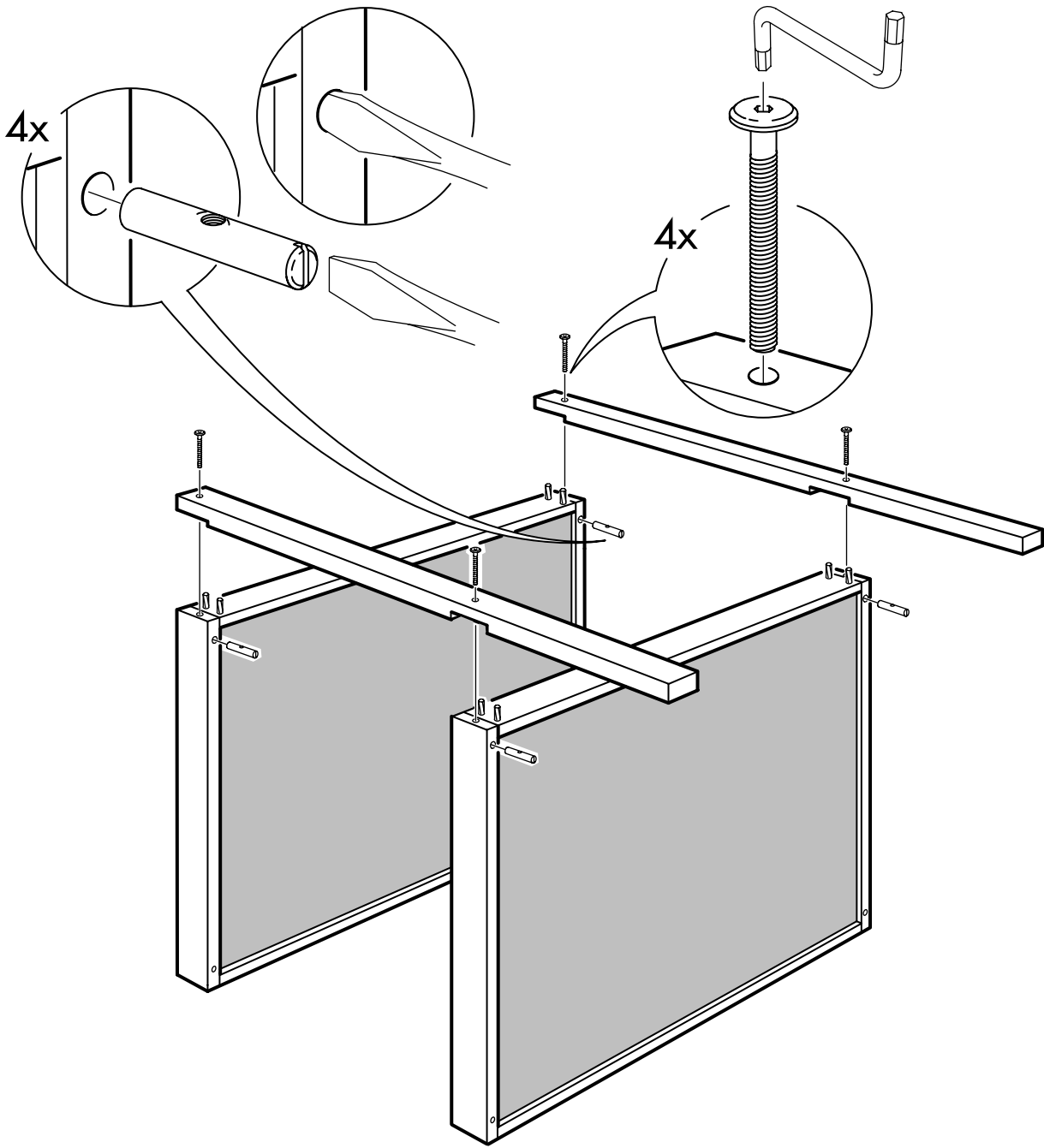


4

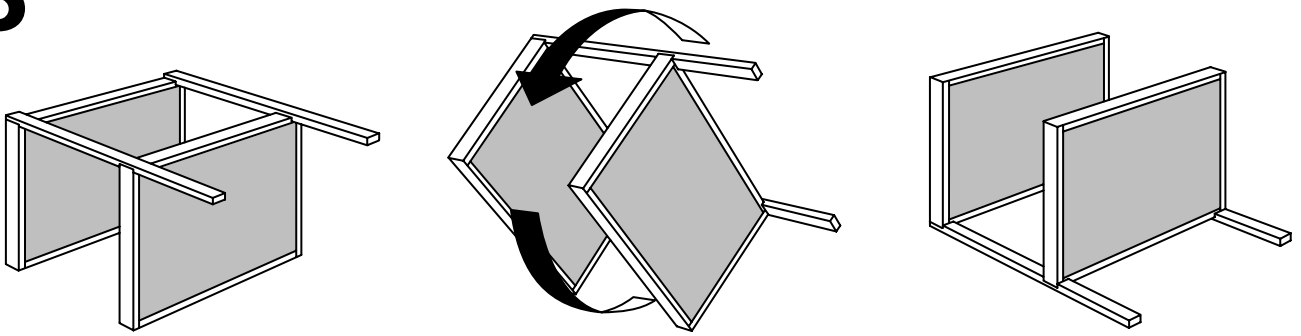
8x



5



6



7

