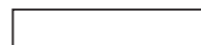
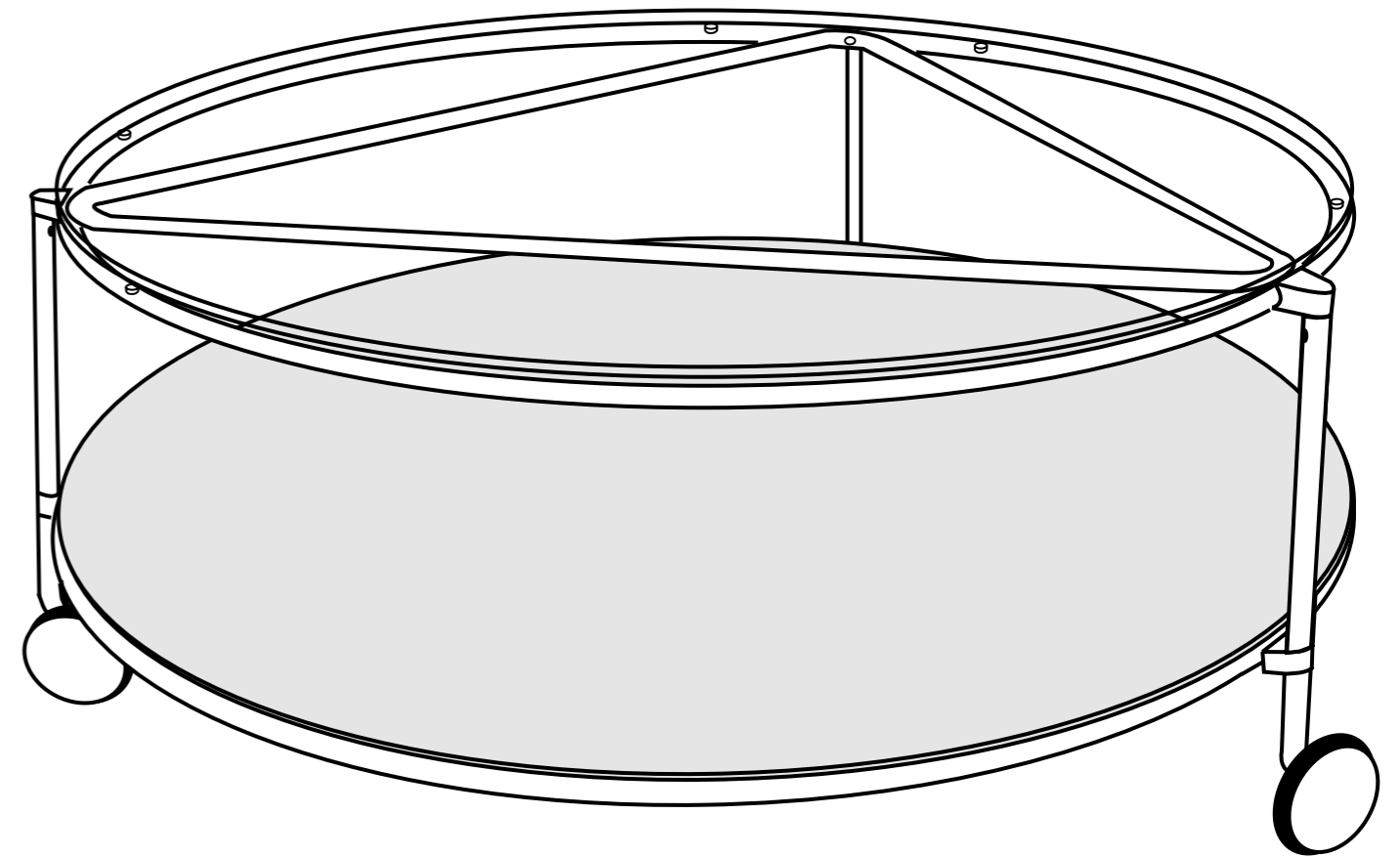
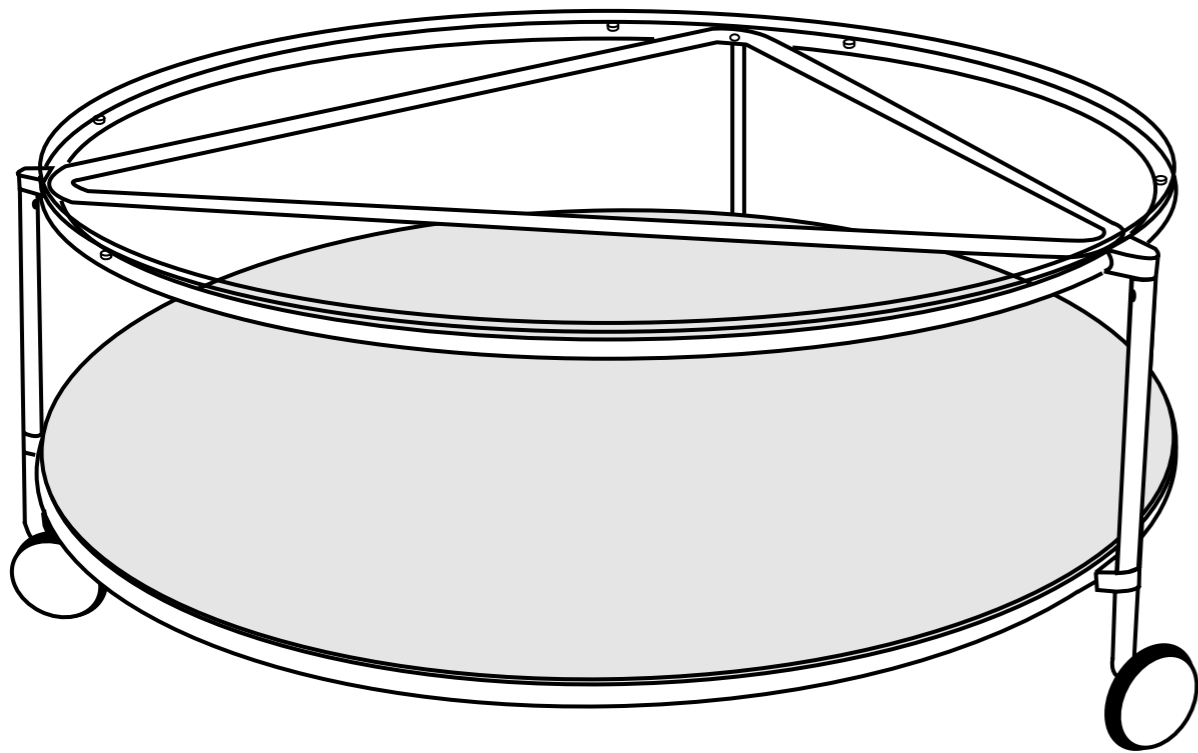
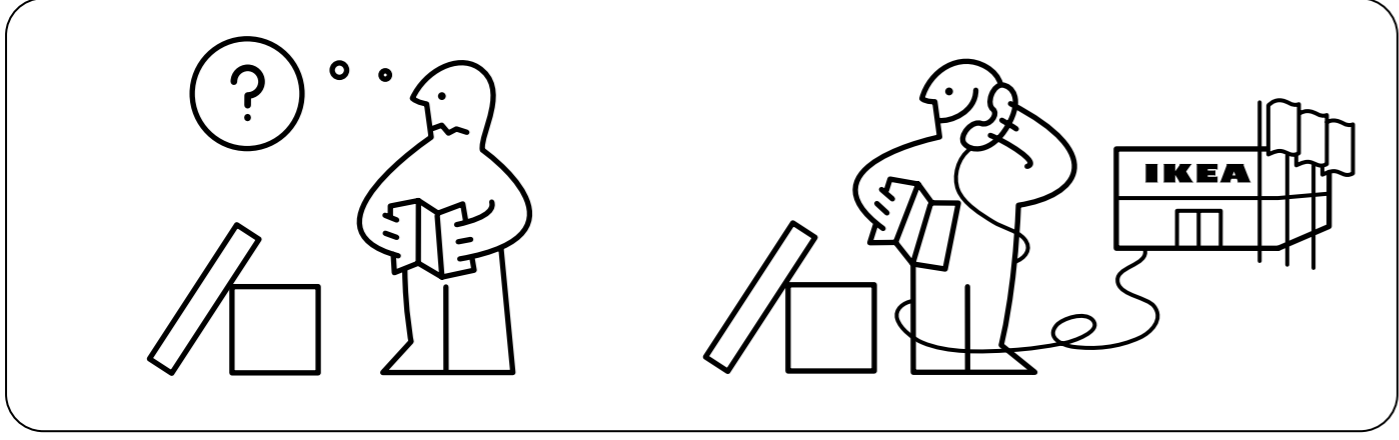
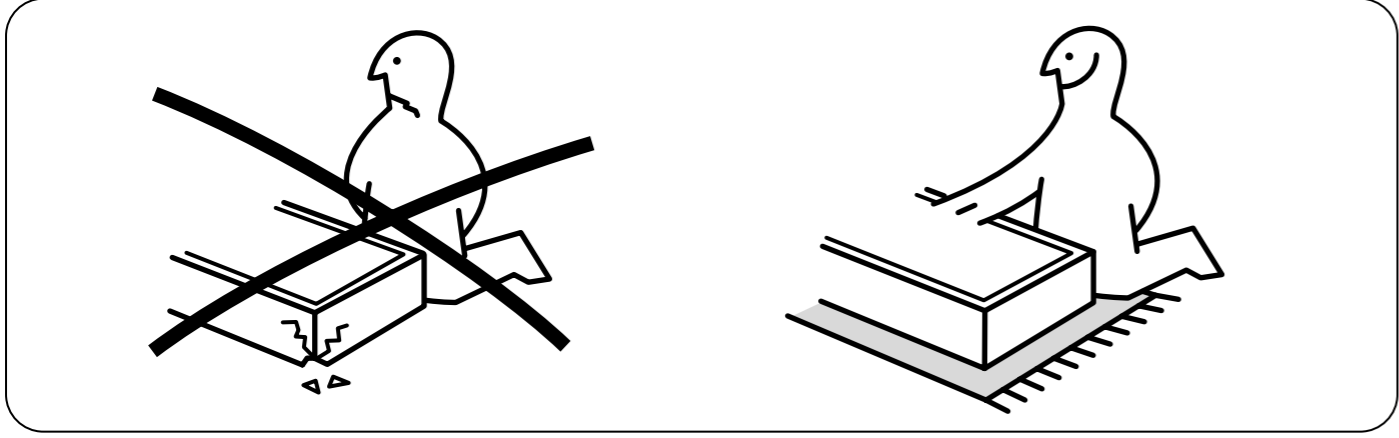
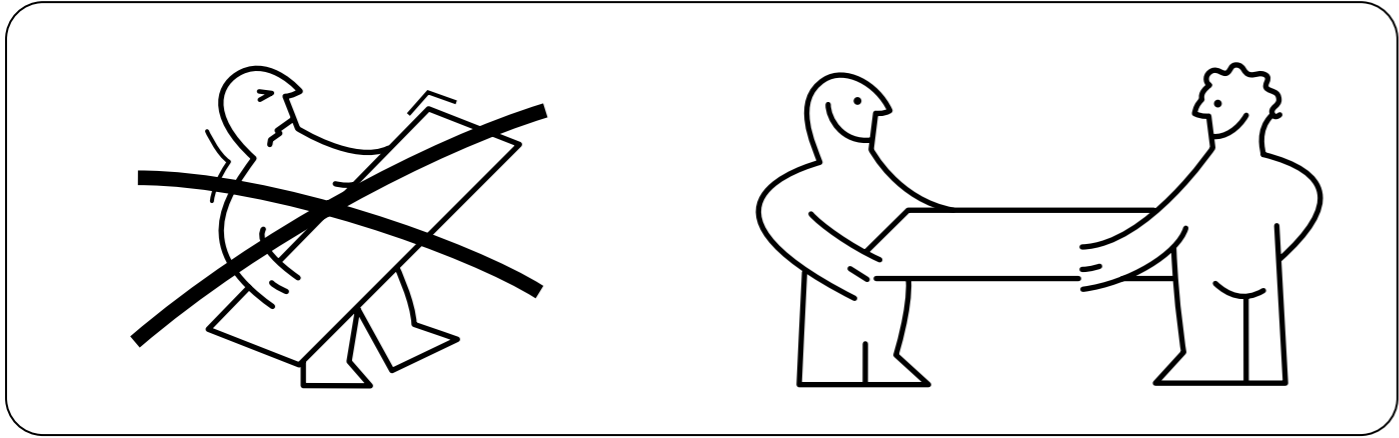
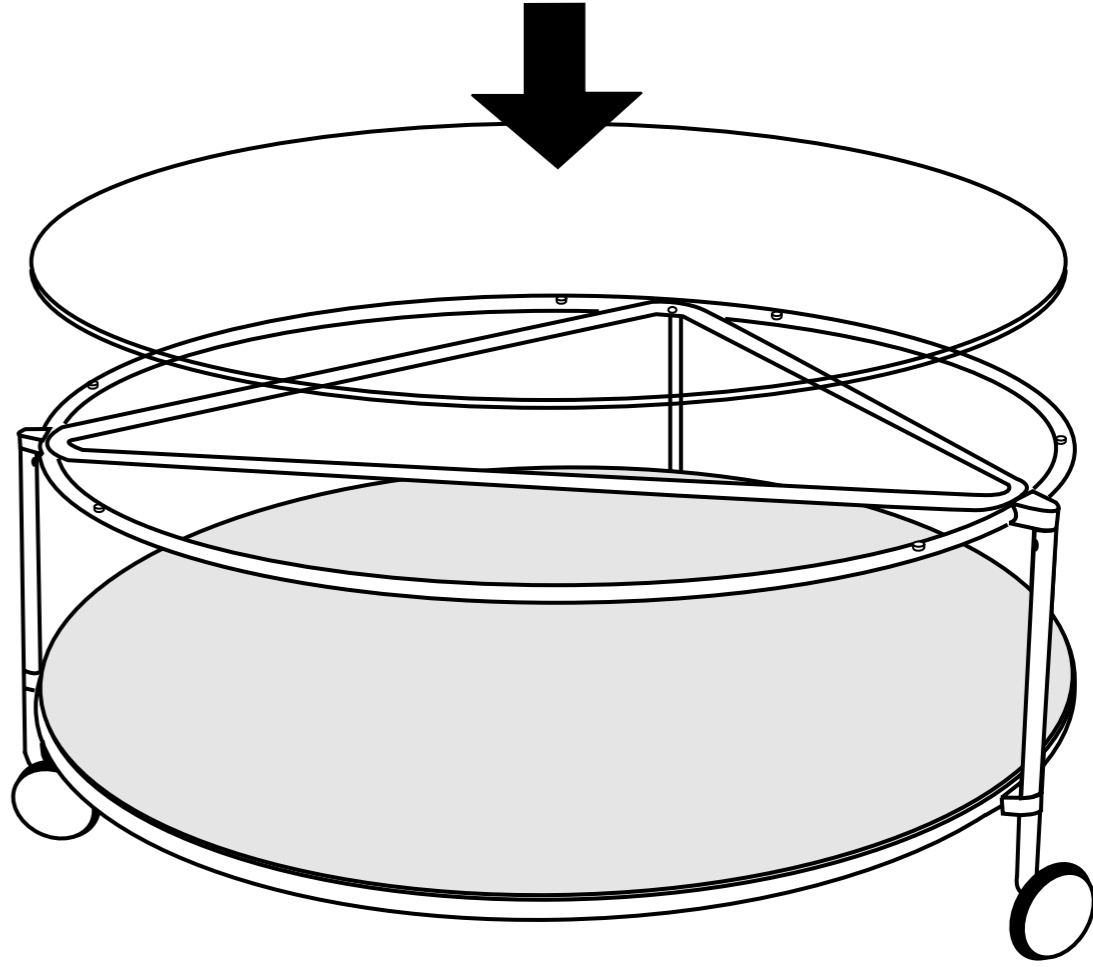


STRIND

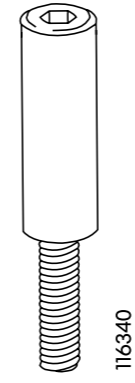
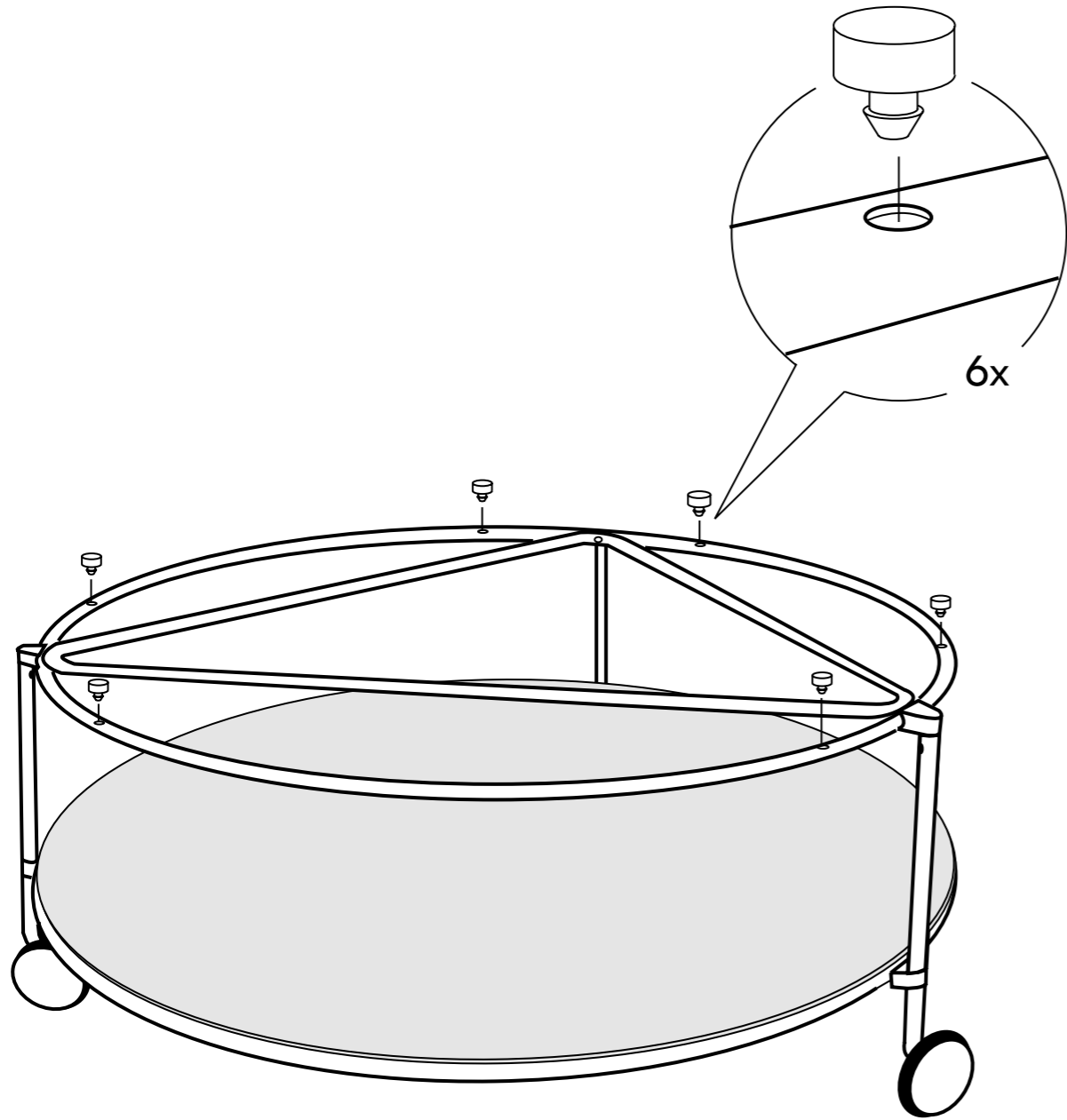




8

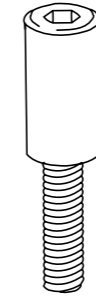


7



3x

116340



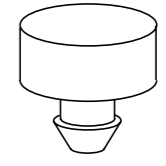
3x

116341



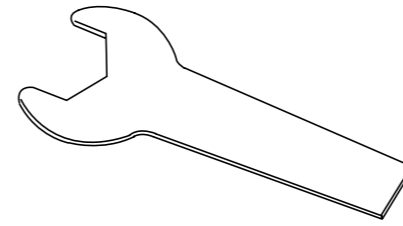
3x

116342



12x

116339



1x

109793



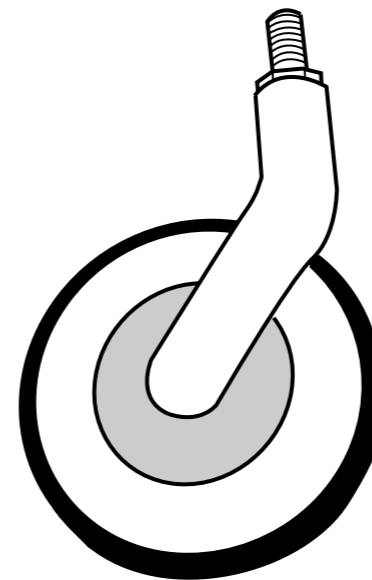
1x

110084



1x

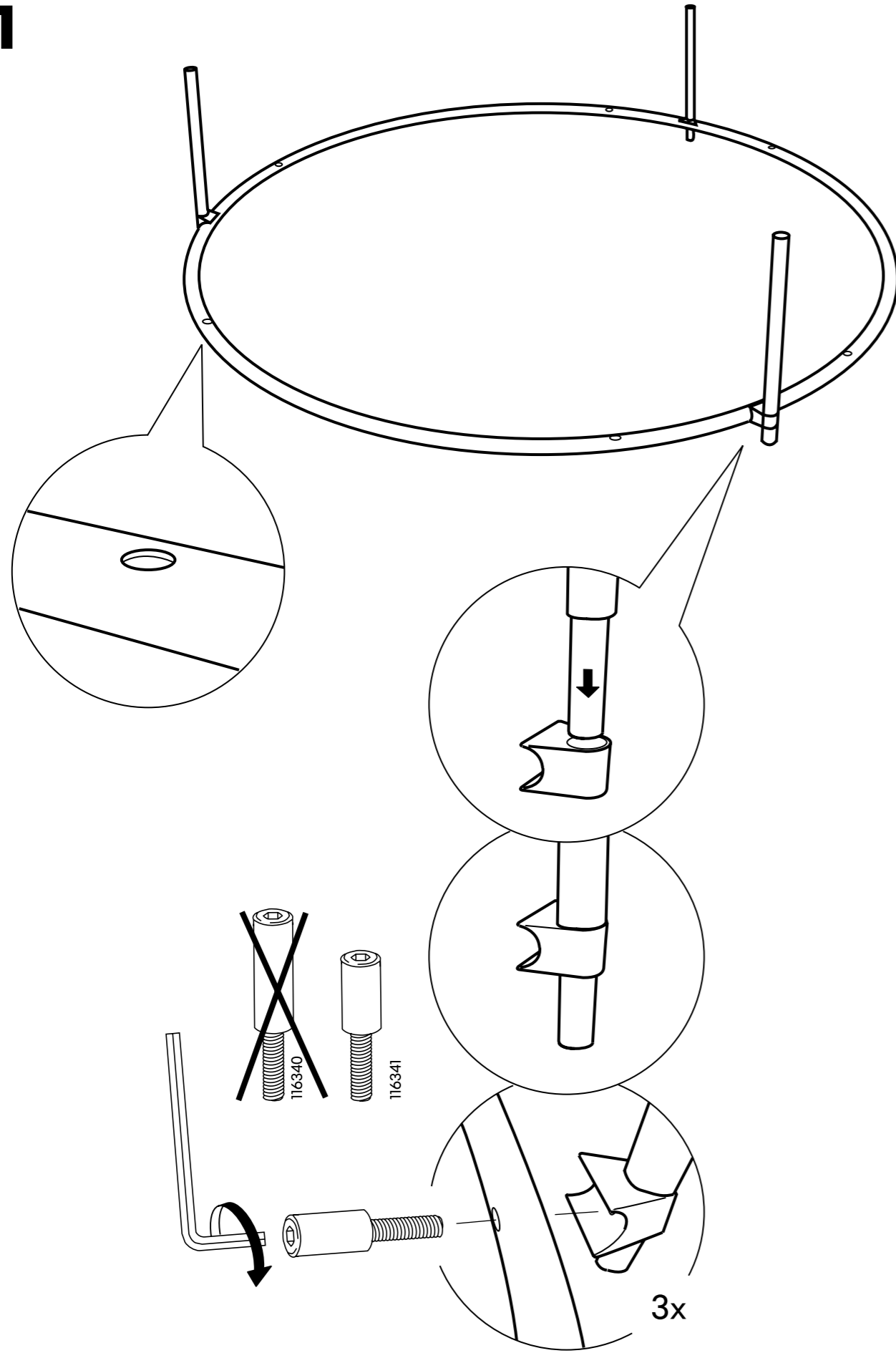
100092



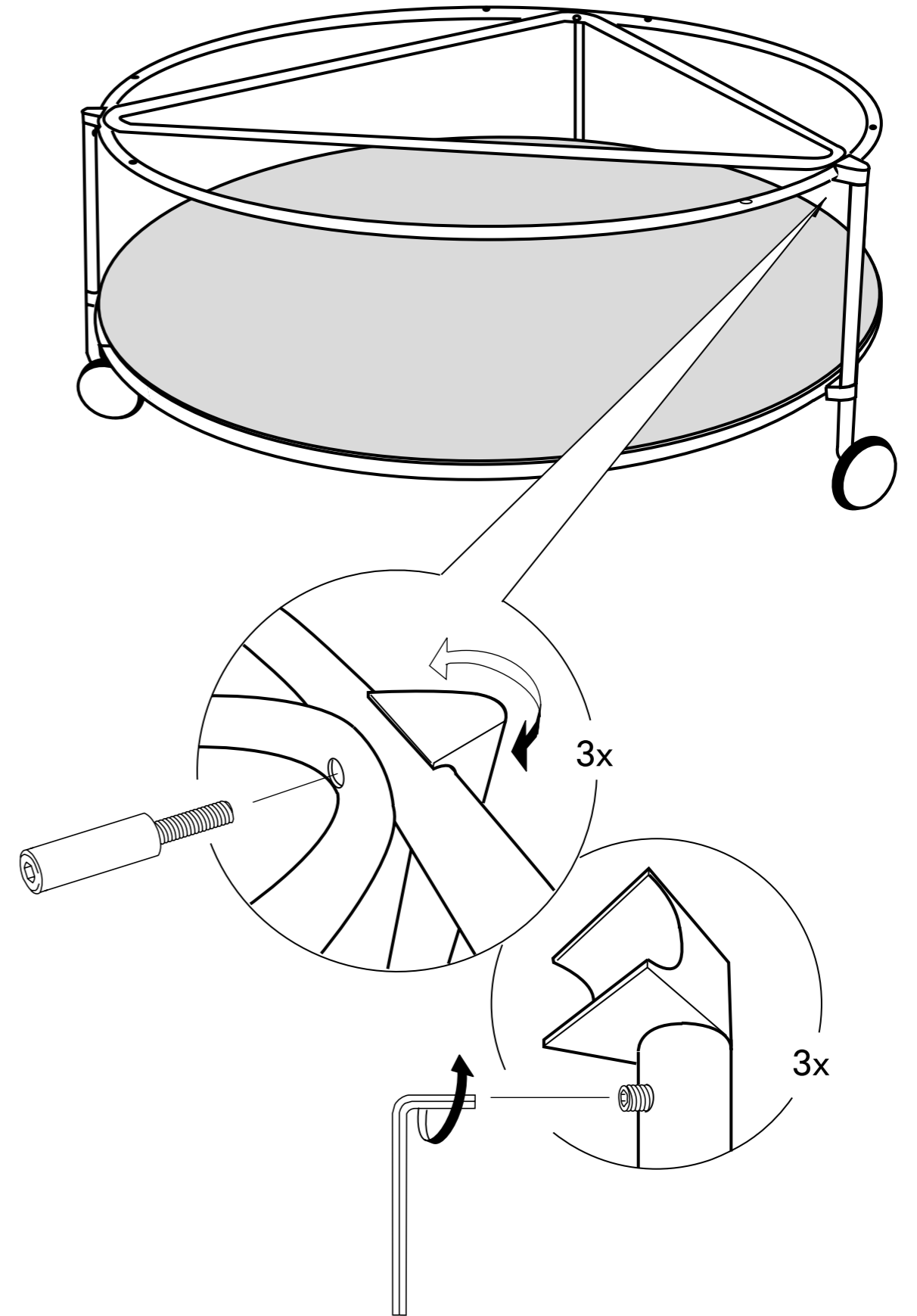
3x

116352

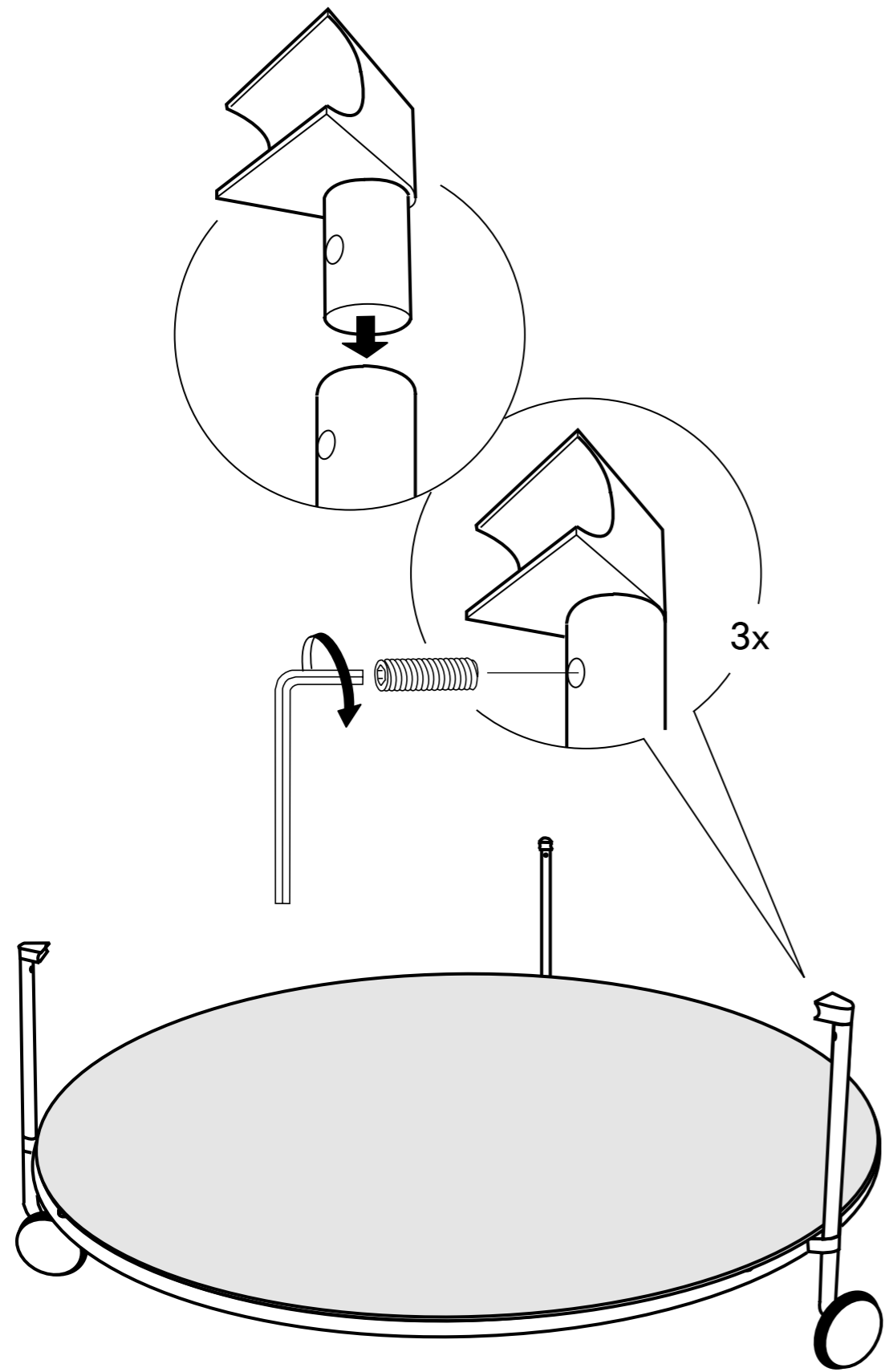
1



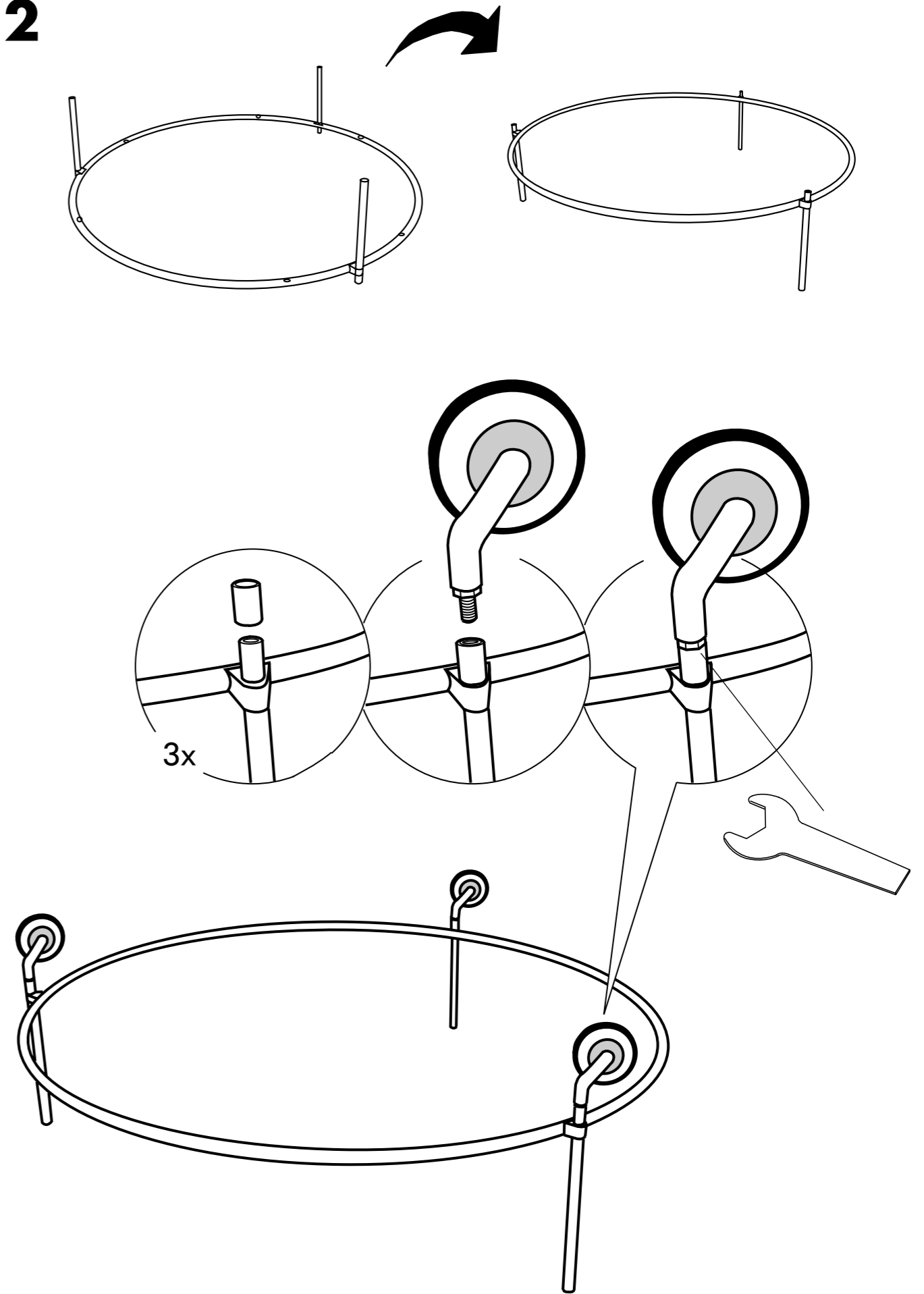
6



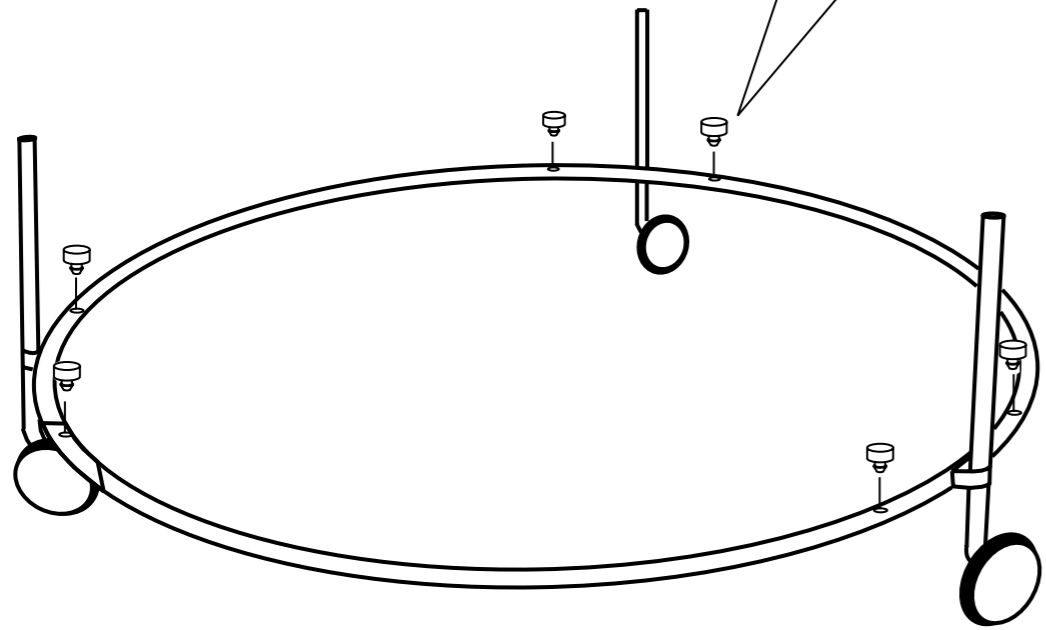
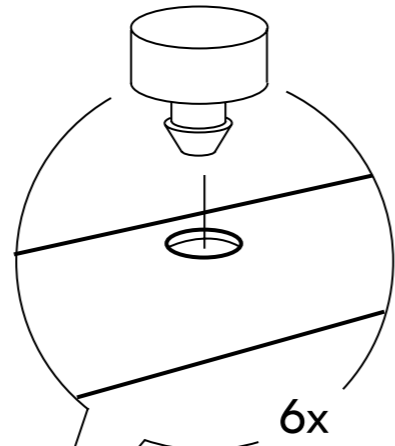
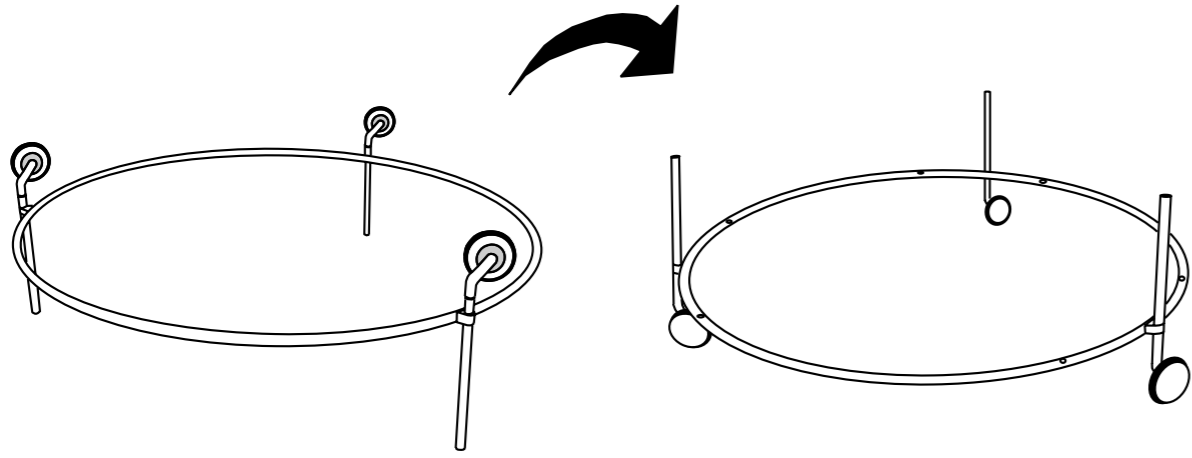
5



2



3



4

