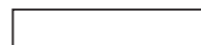
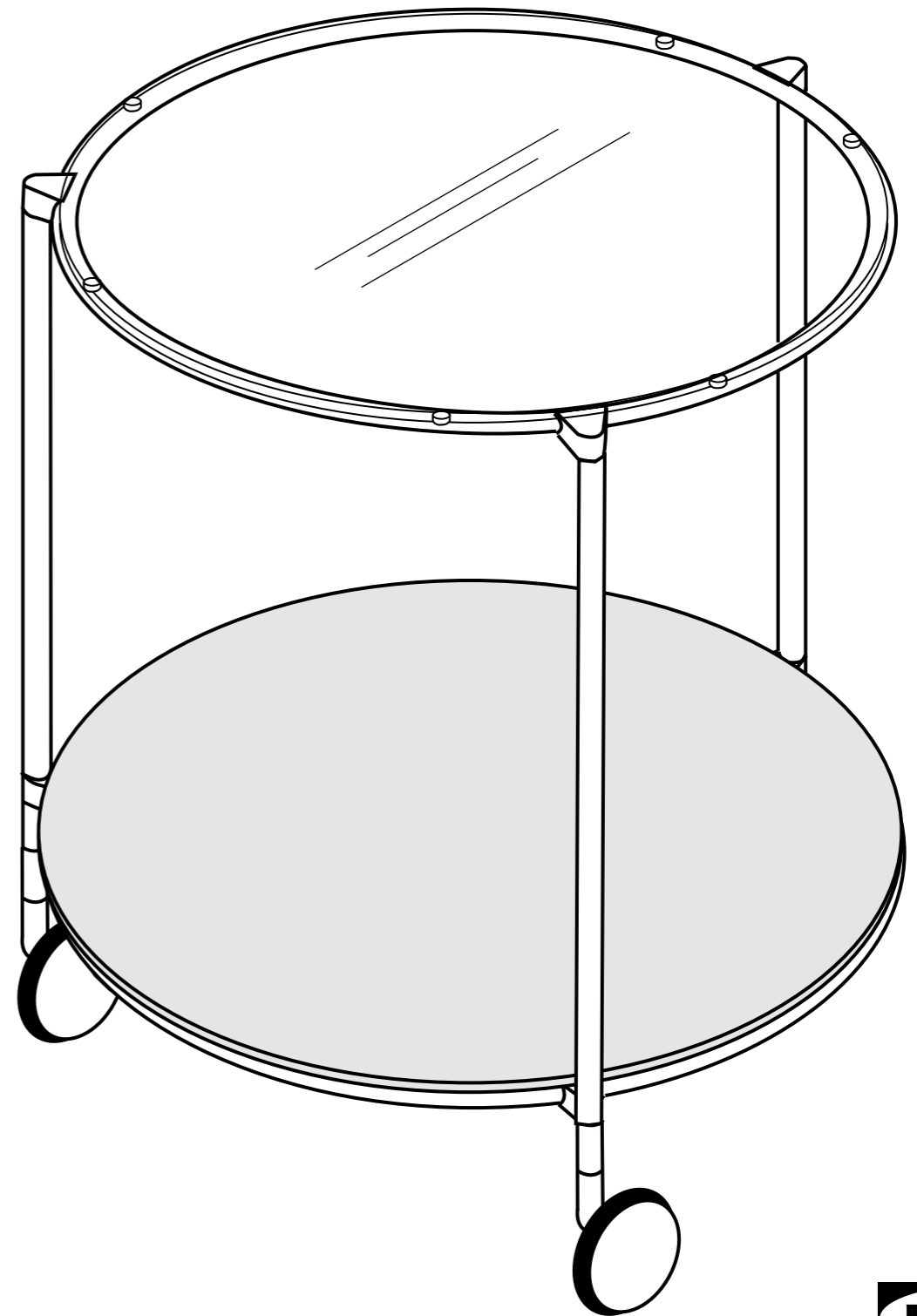
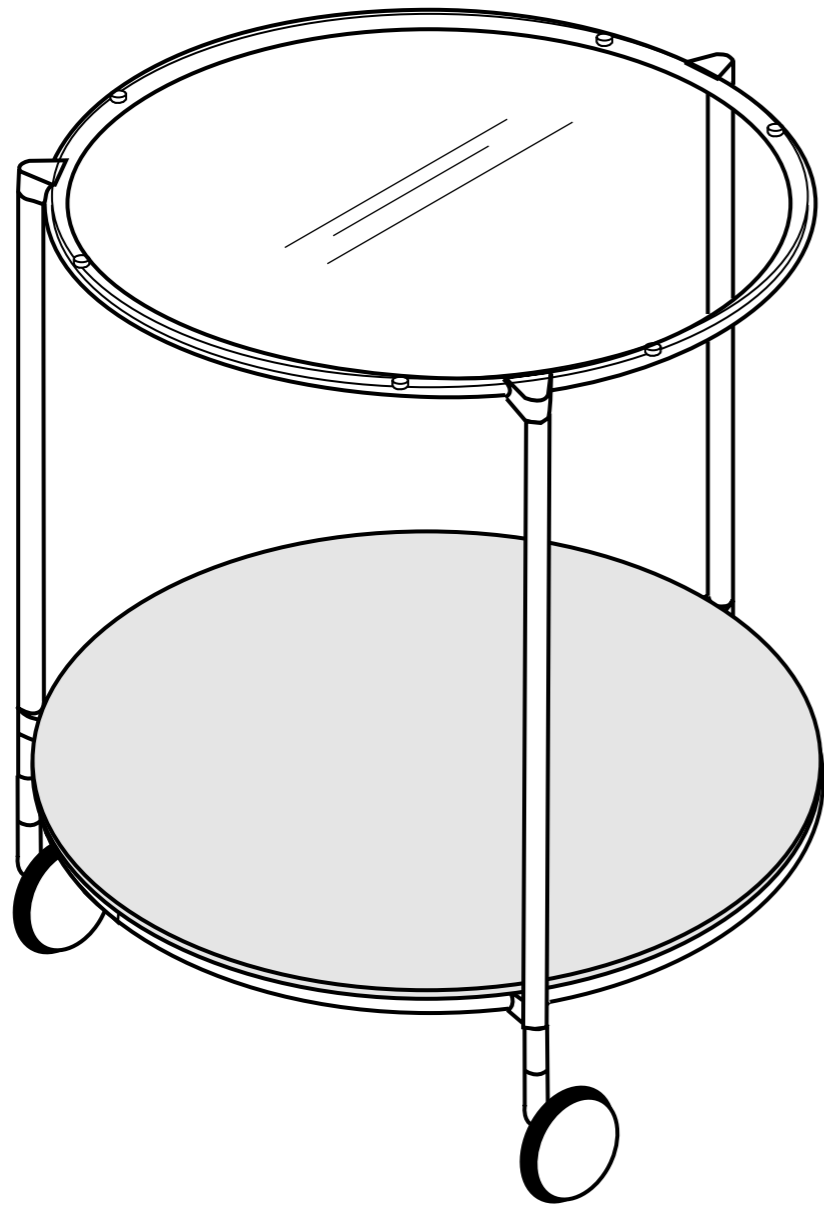
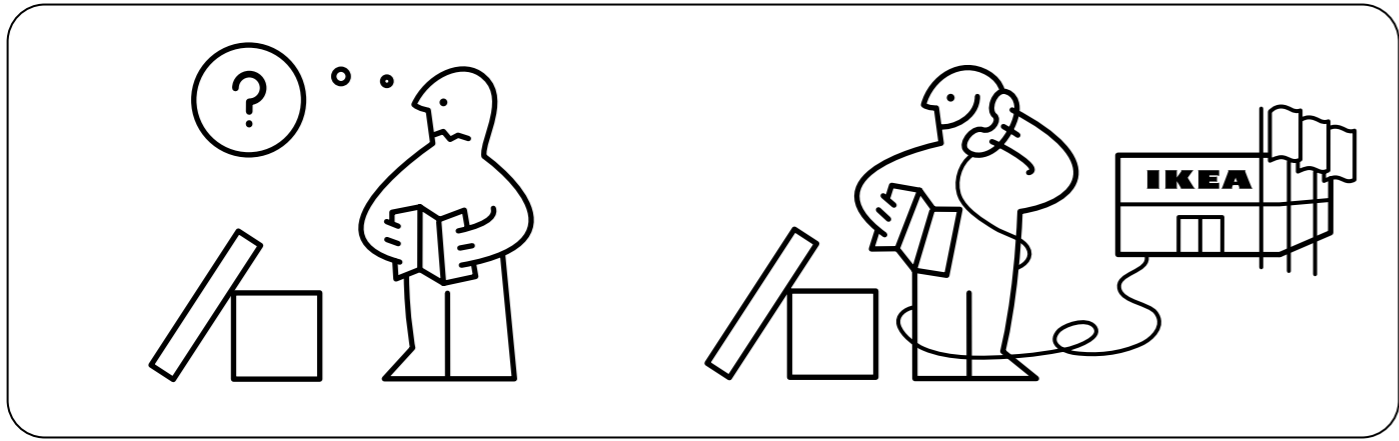
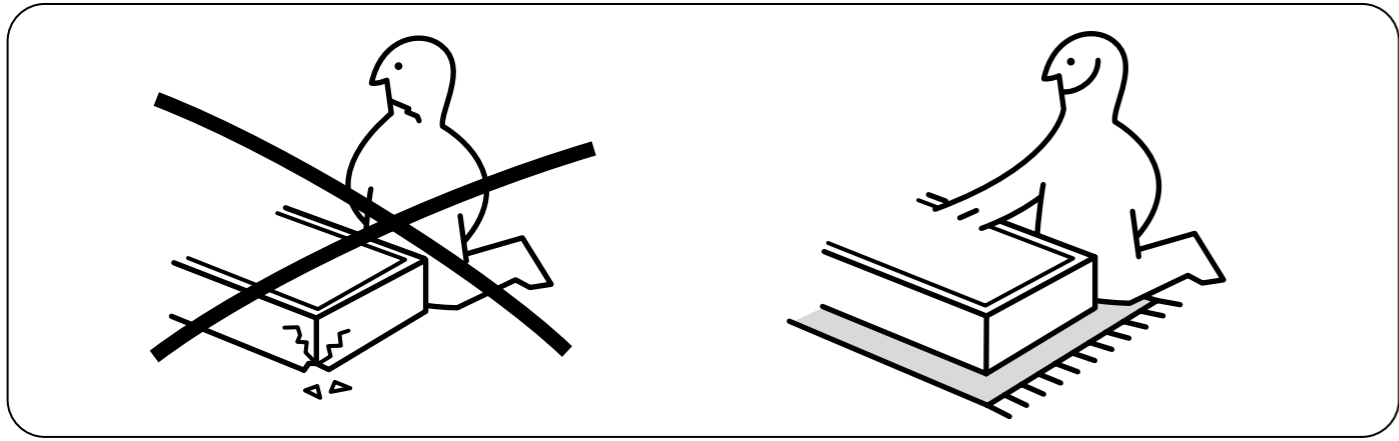
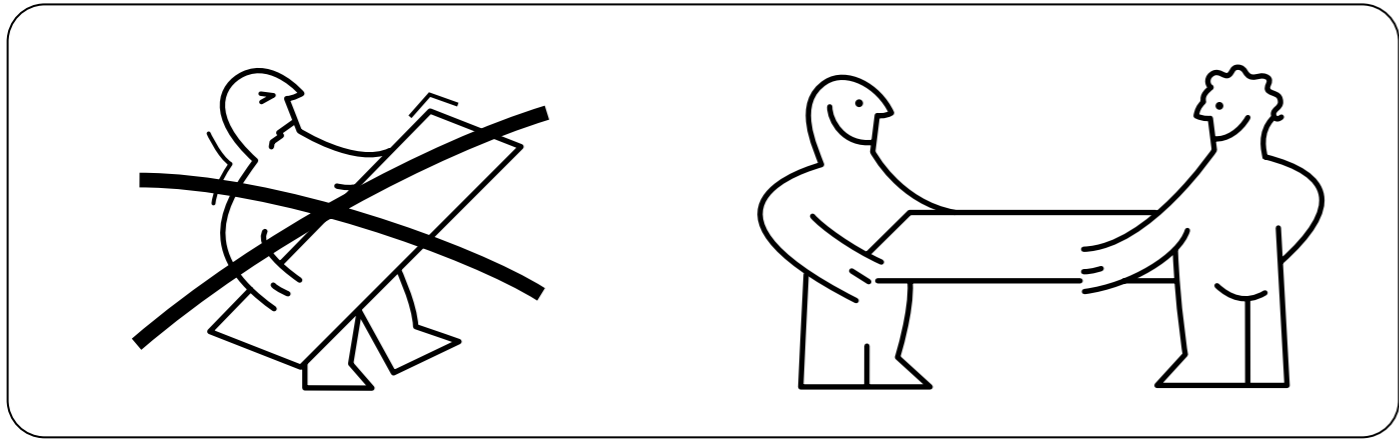
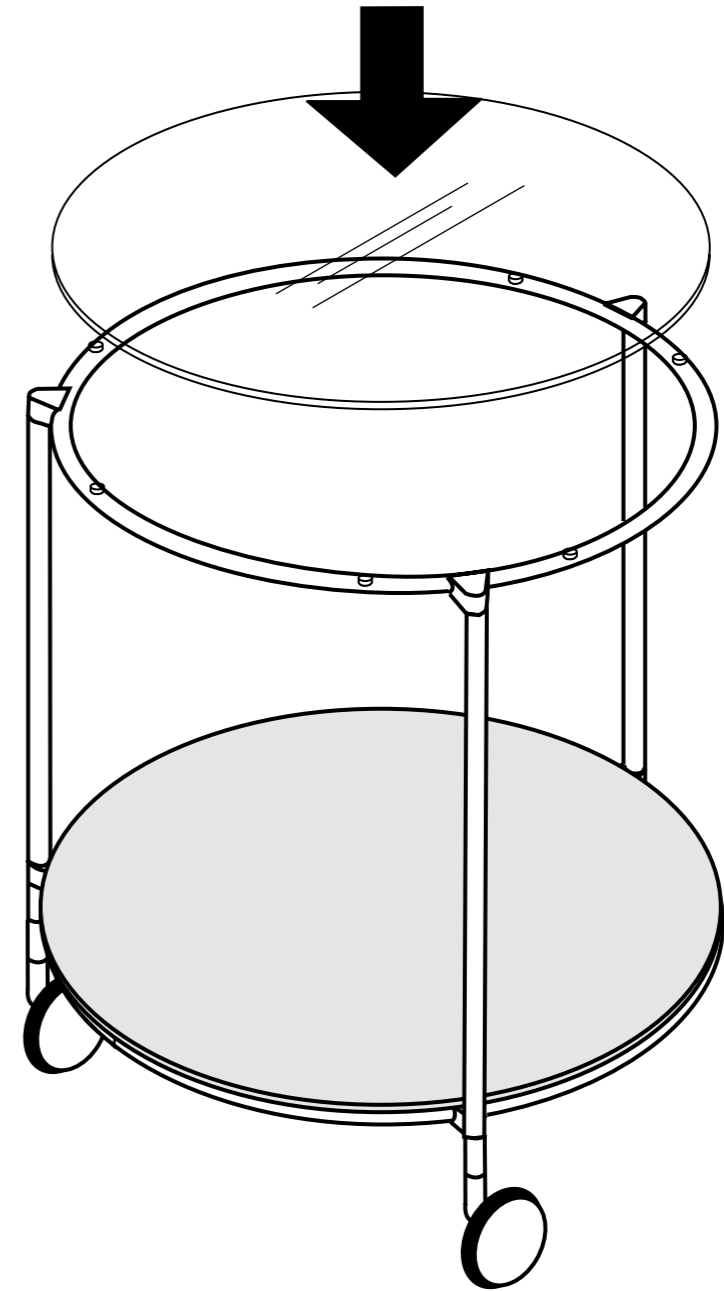


STRIND

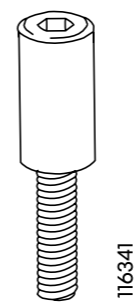
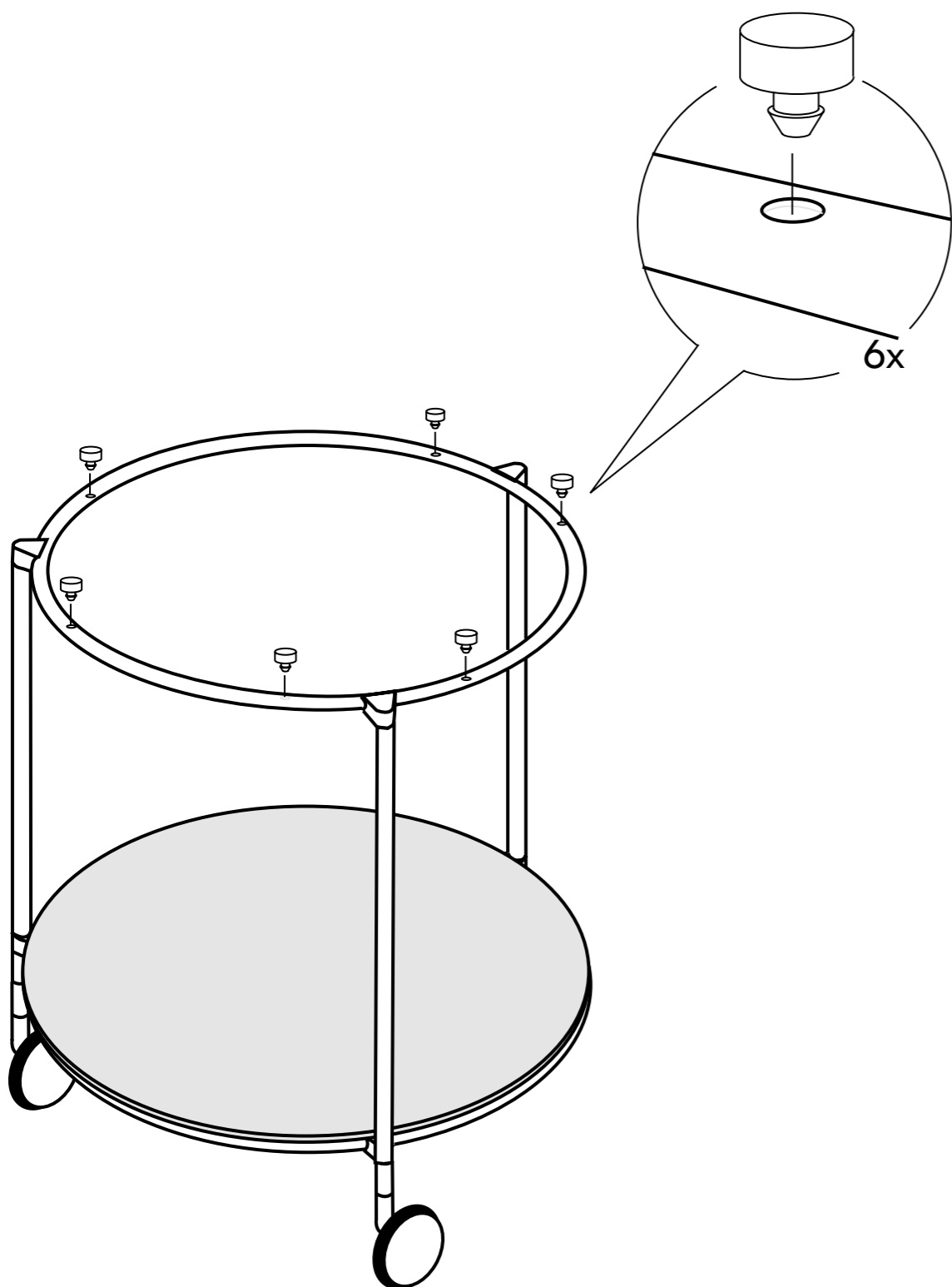




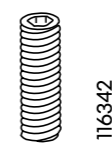
8



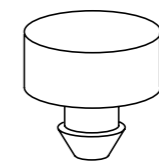
7



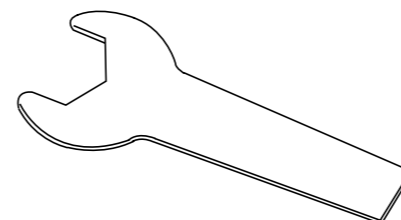
6x



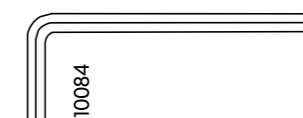
3x



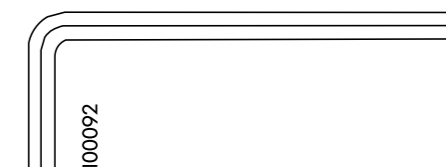
12x



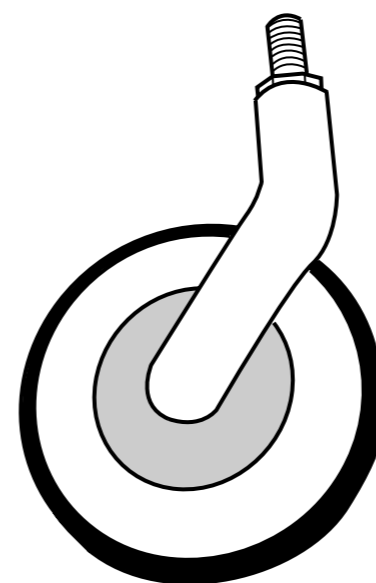
1x



1x

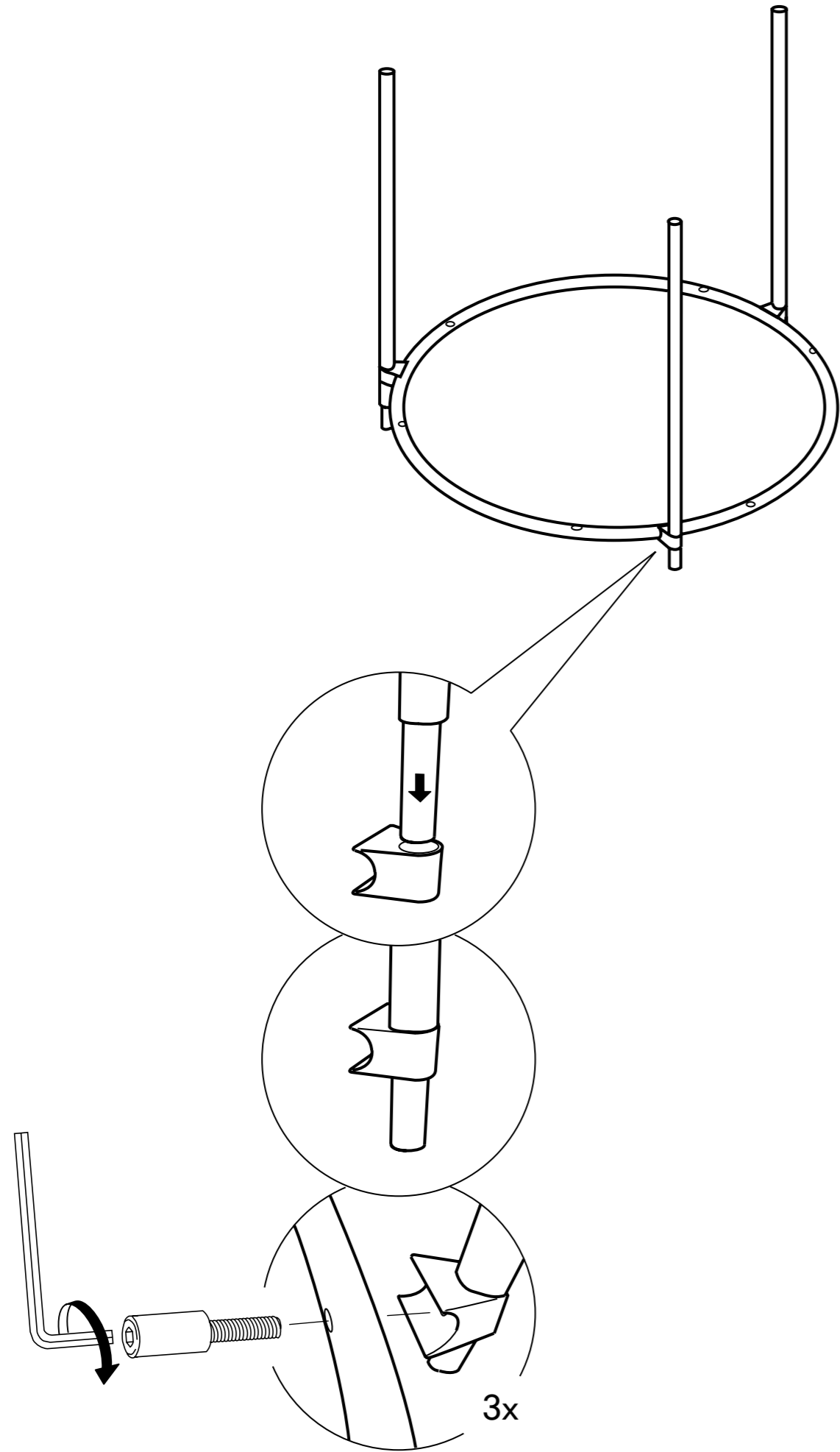


1x

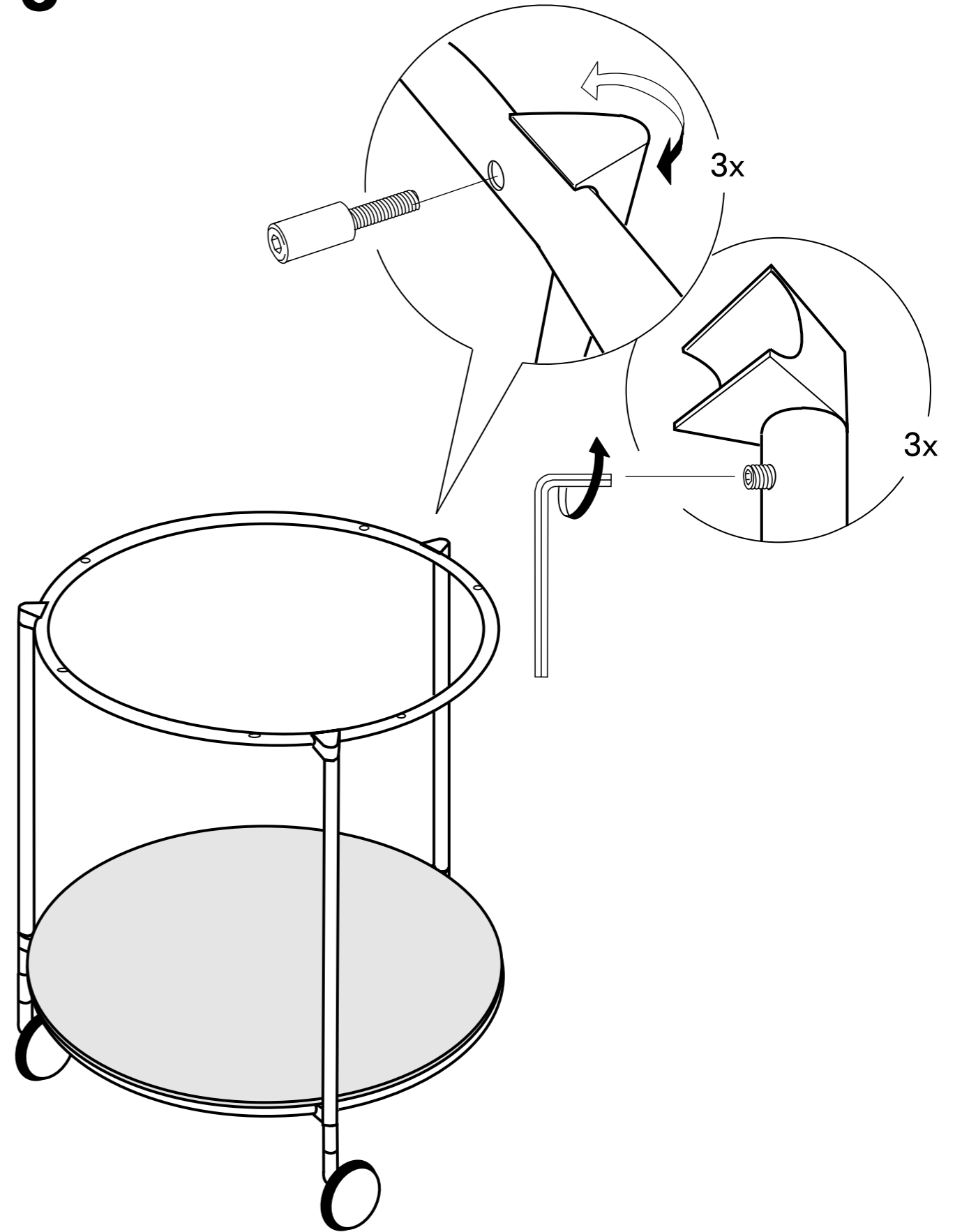


3x

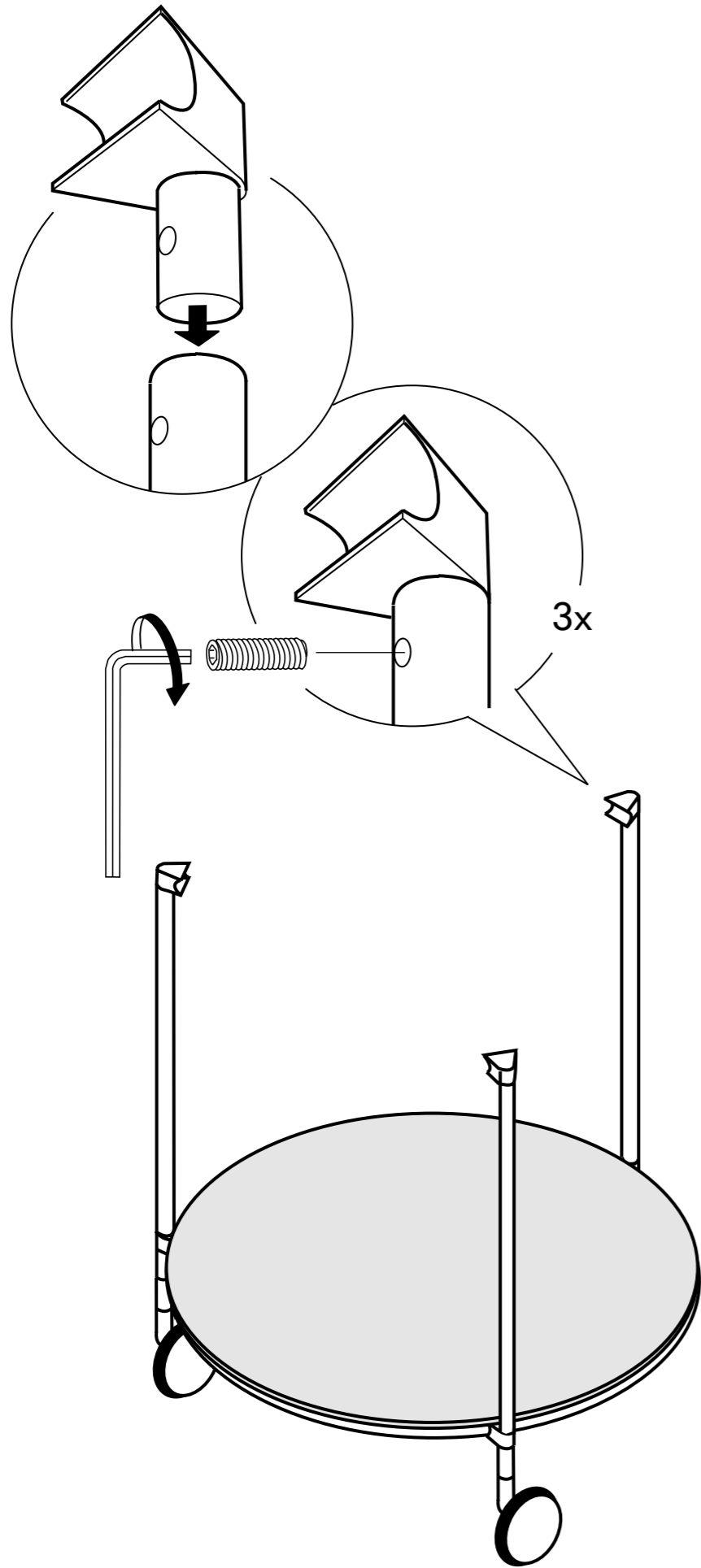
1



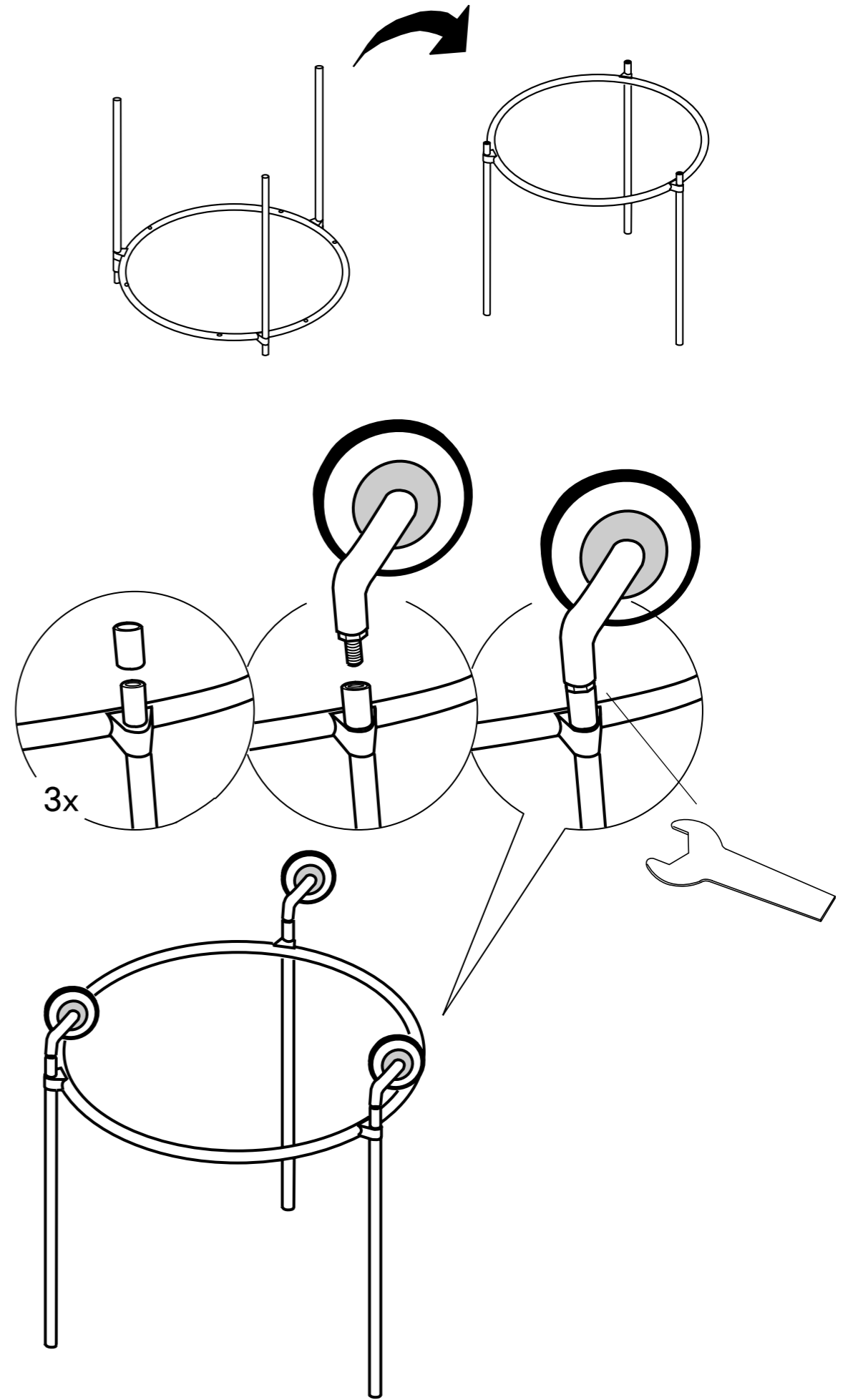
6



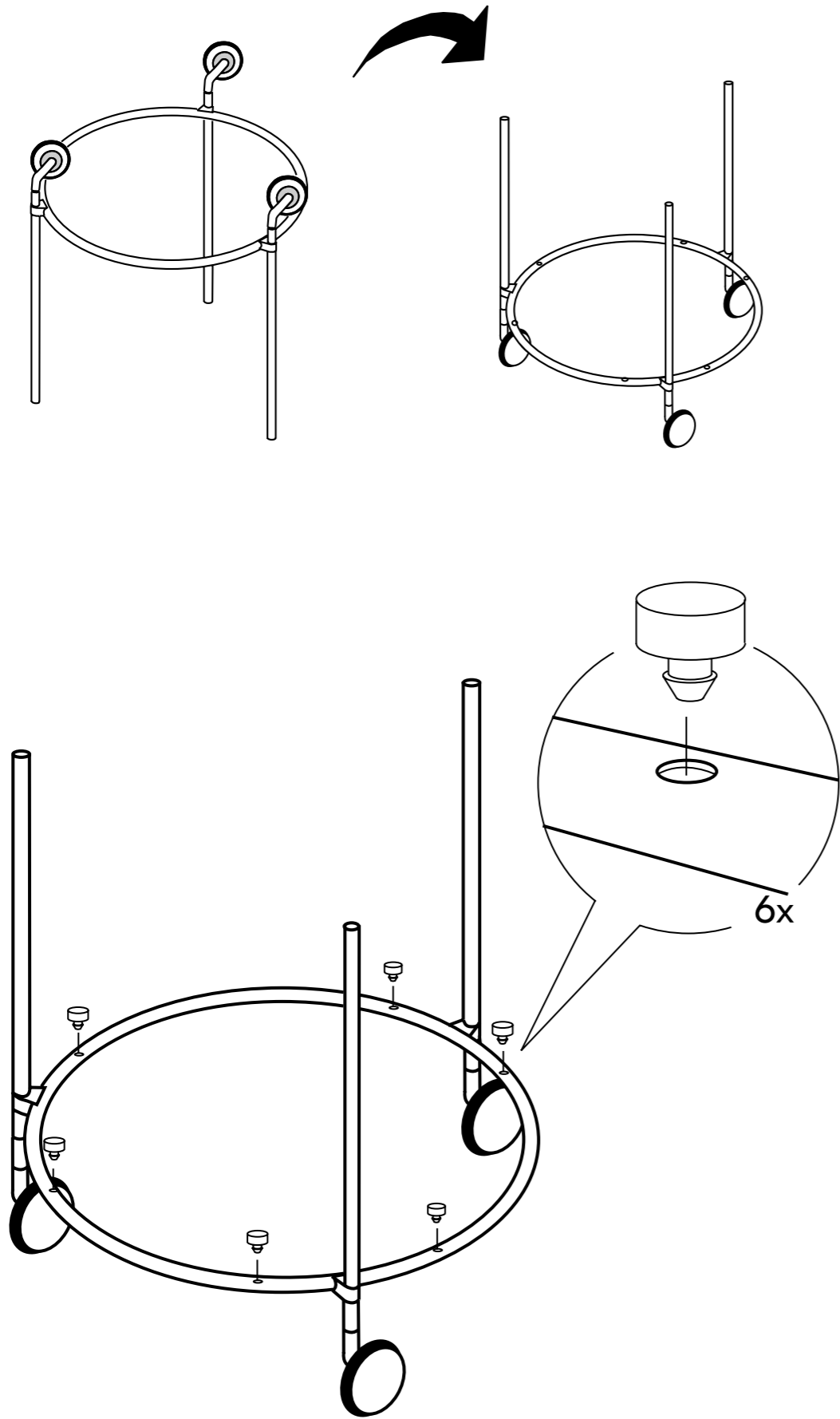
5



2



3



4

