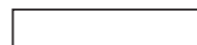
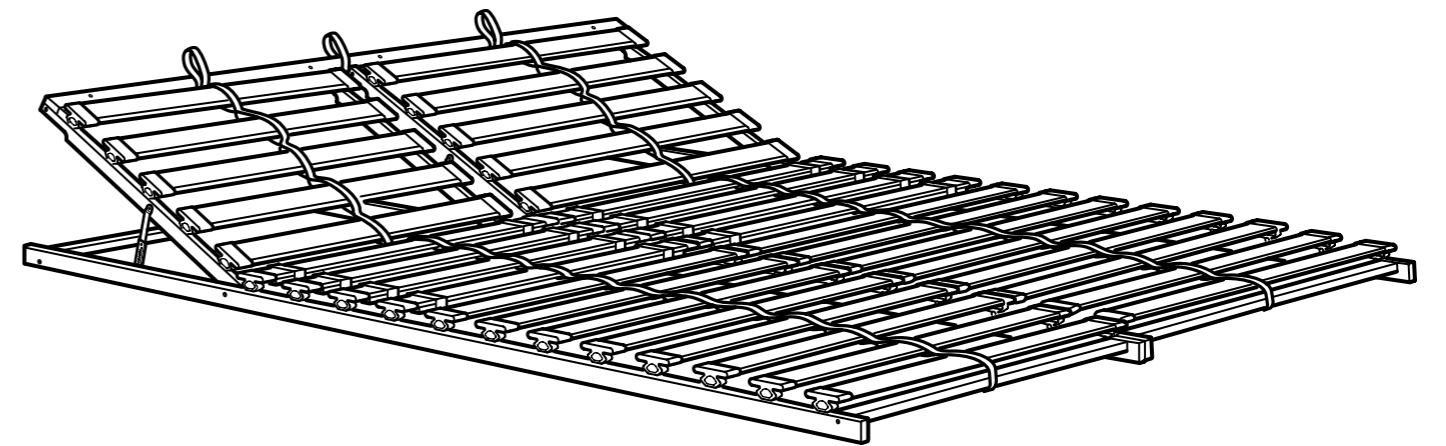
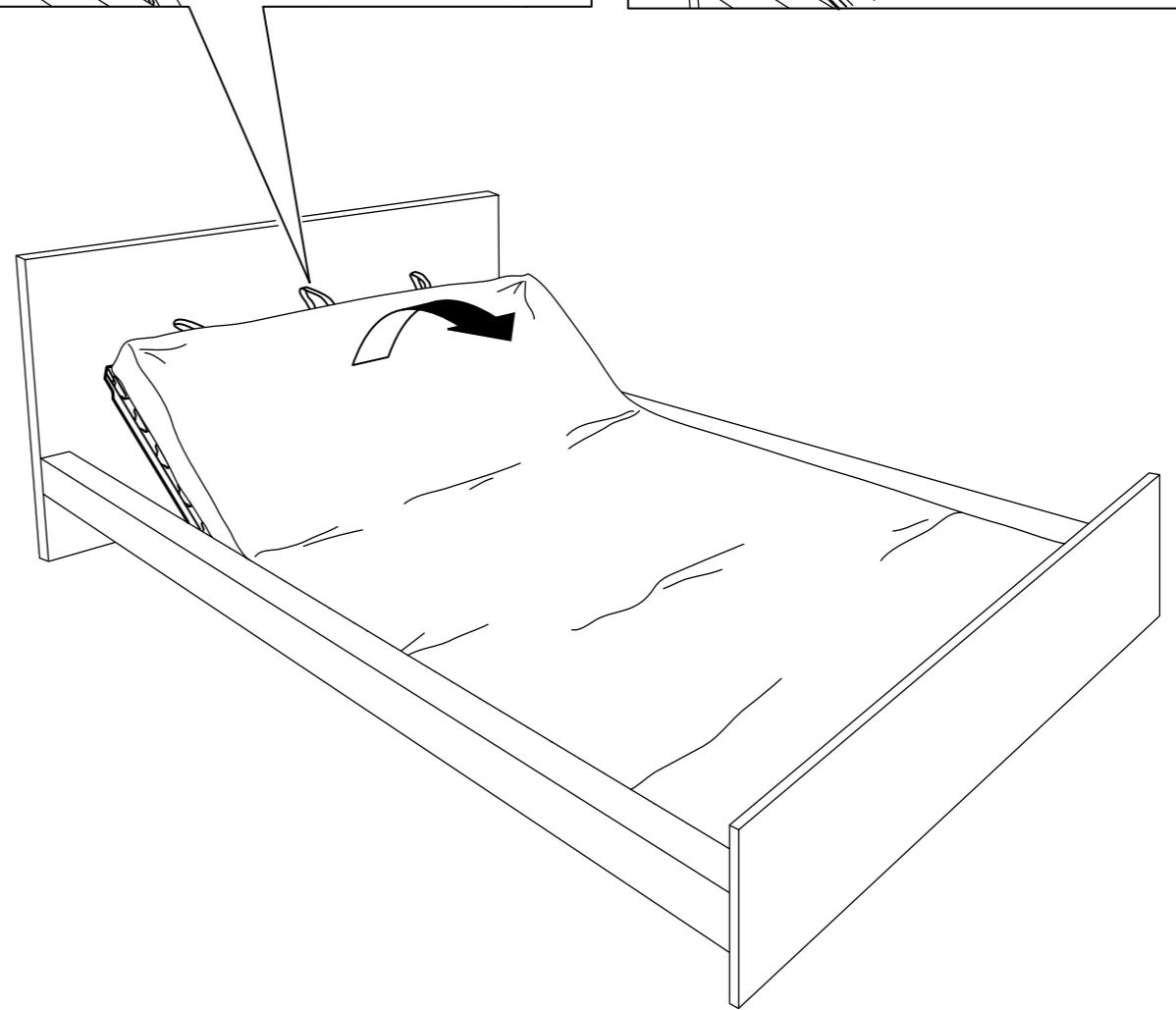
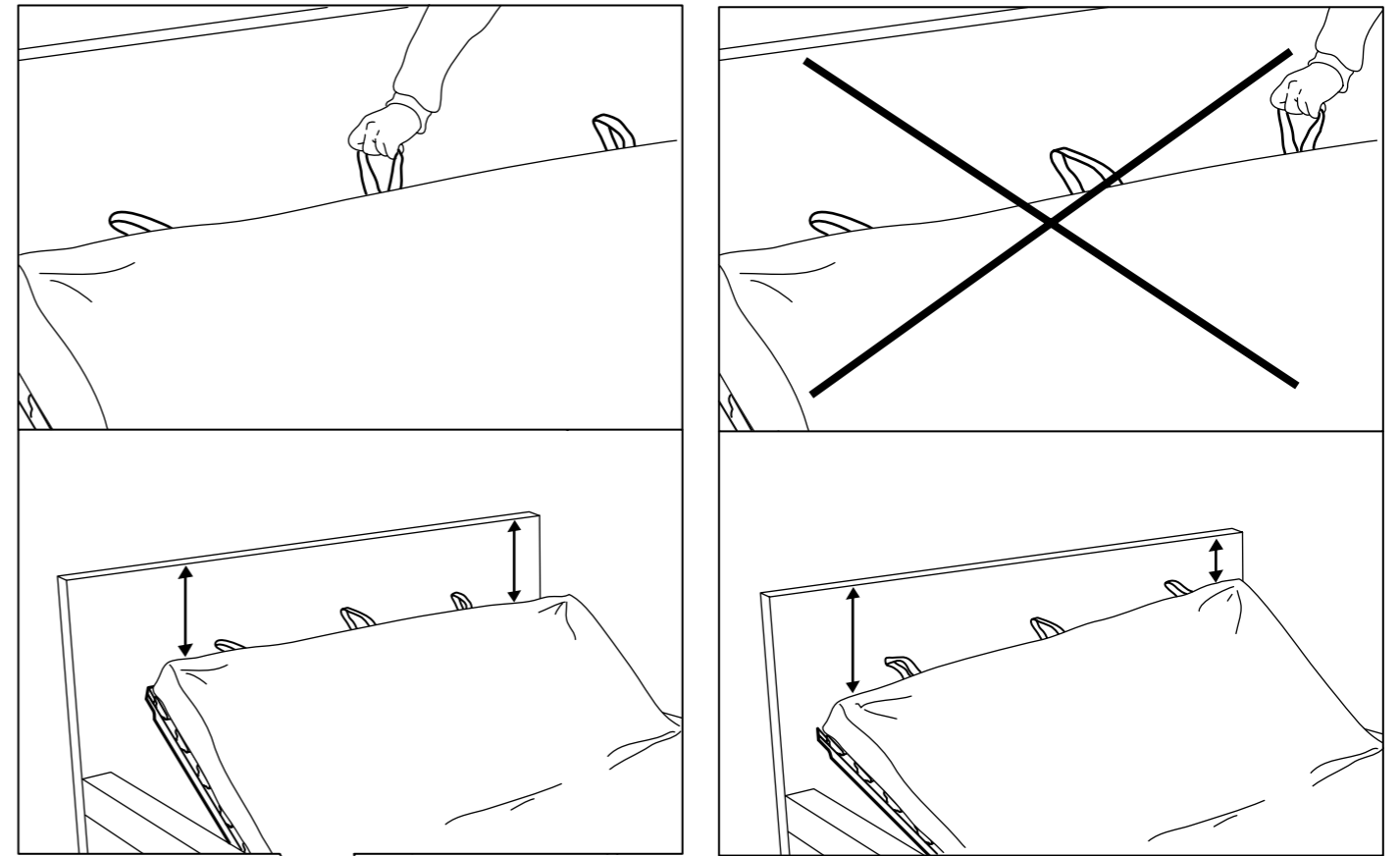
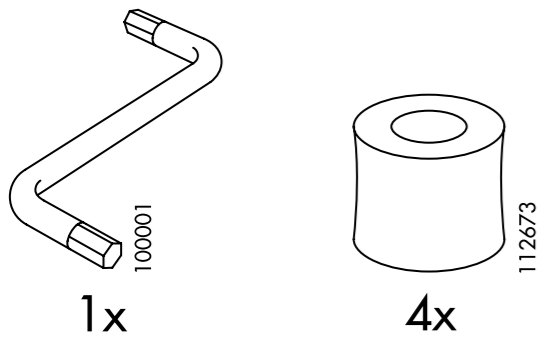
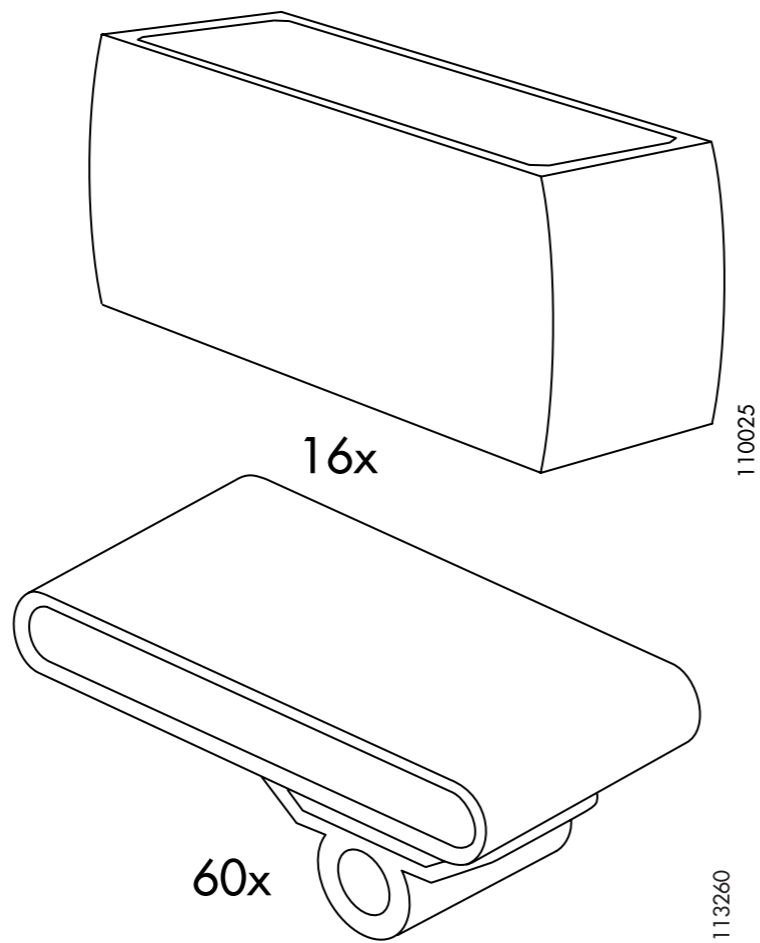
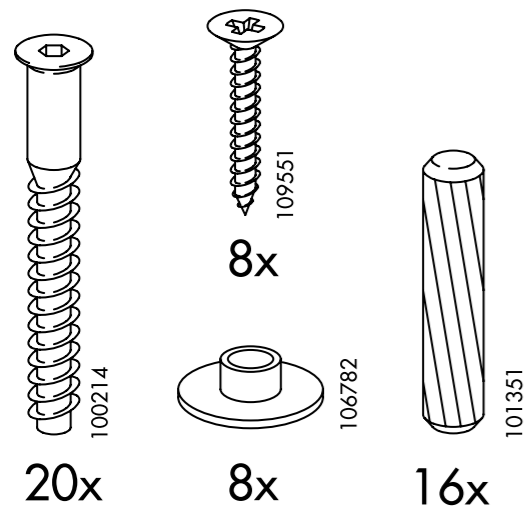
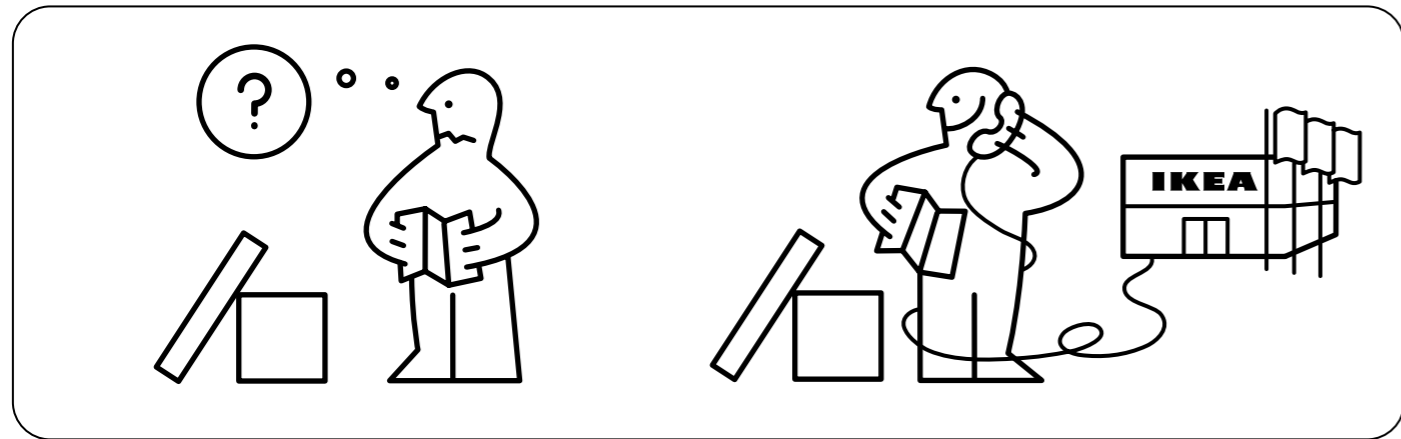
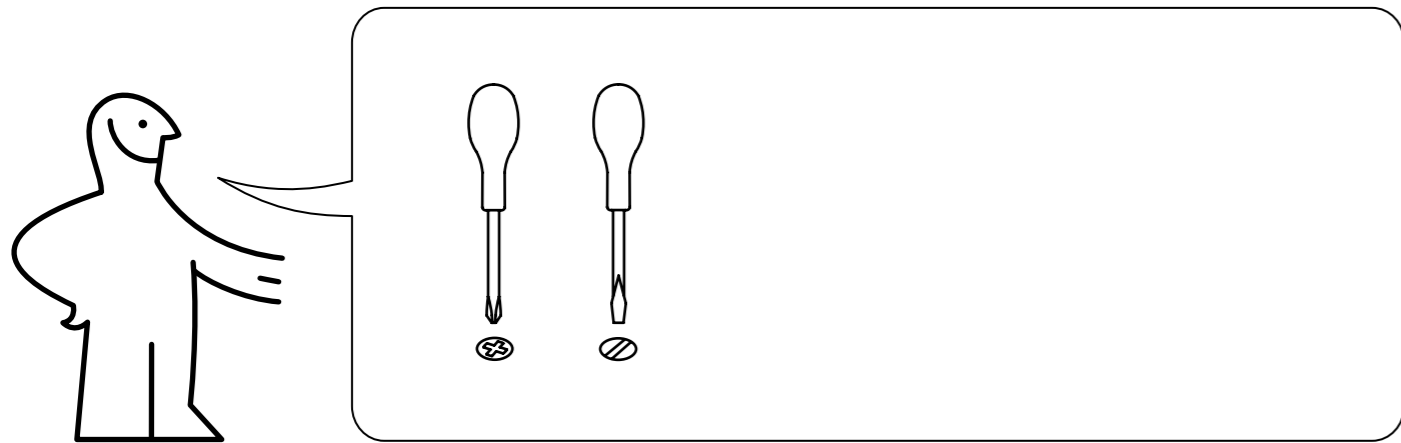
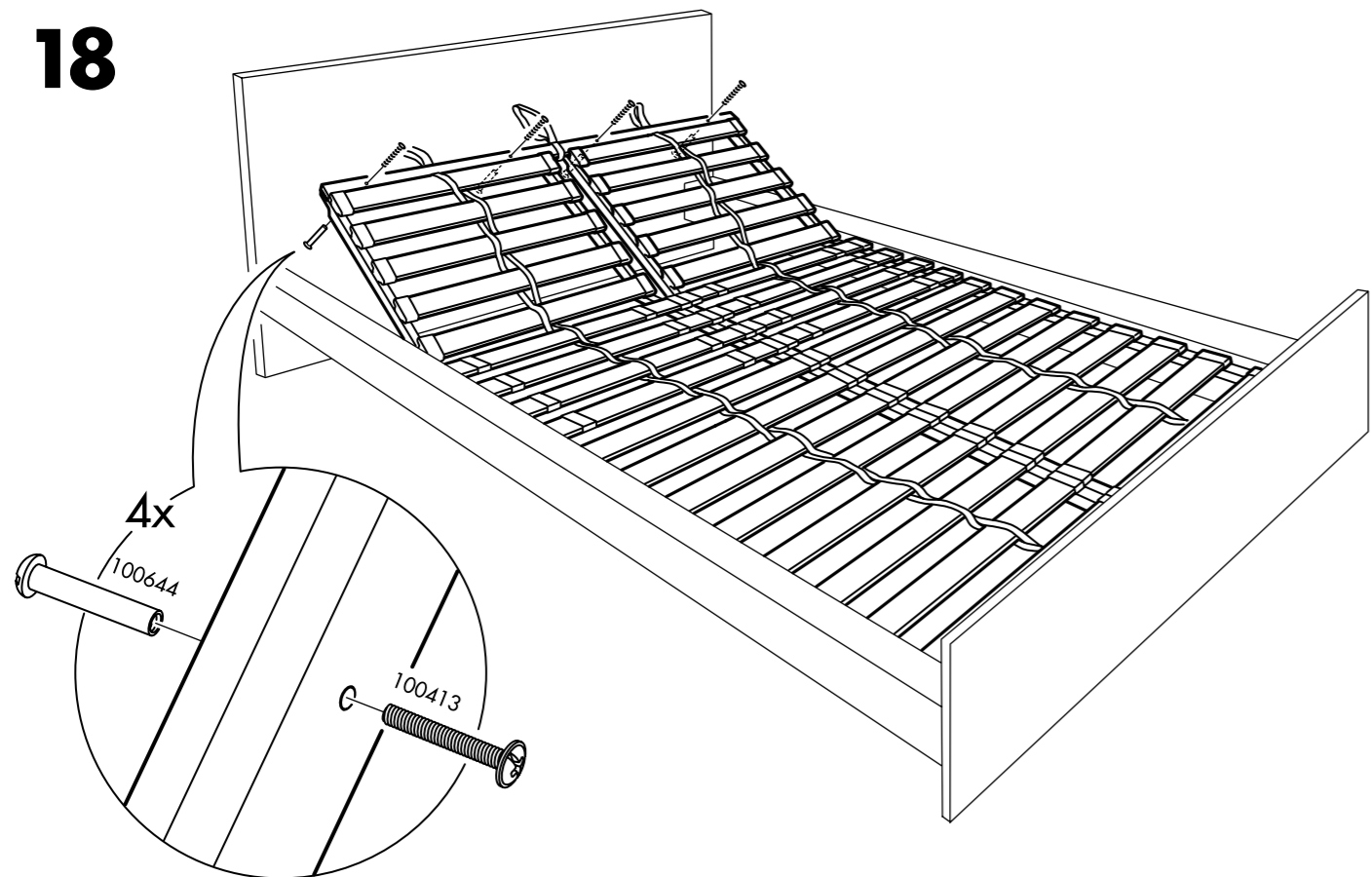


SULTAN LOVENE

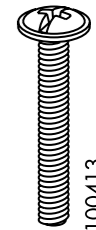




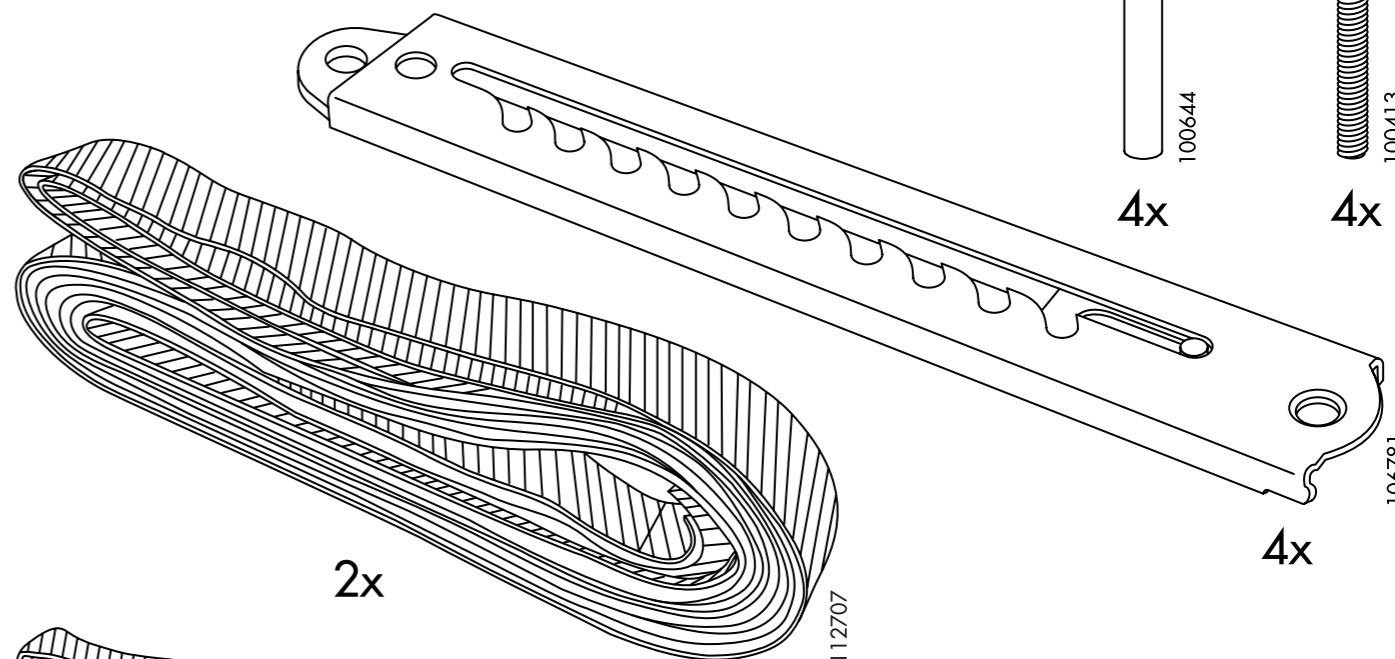
18



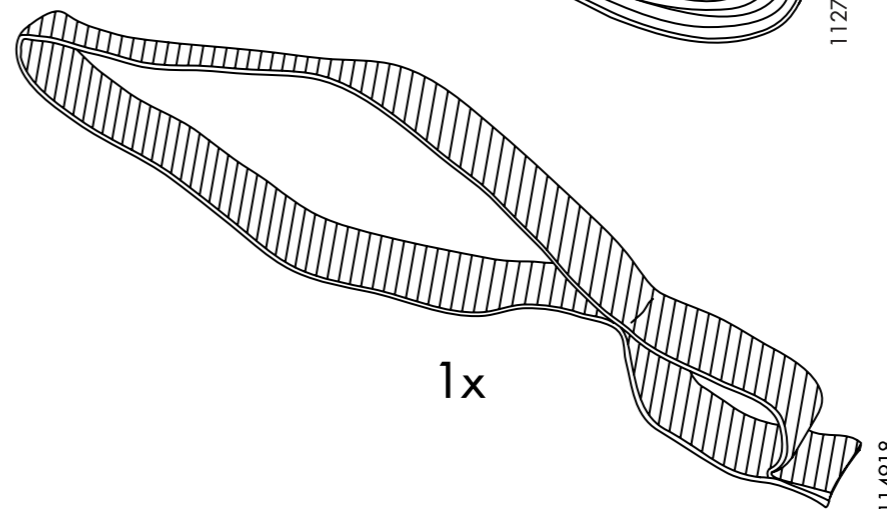
4x



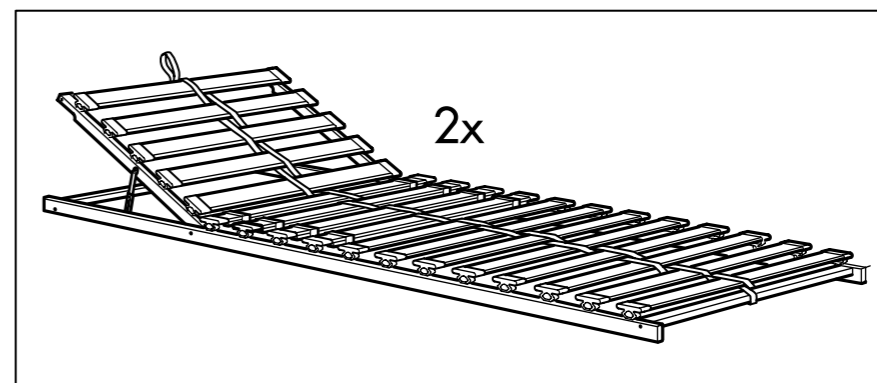
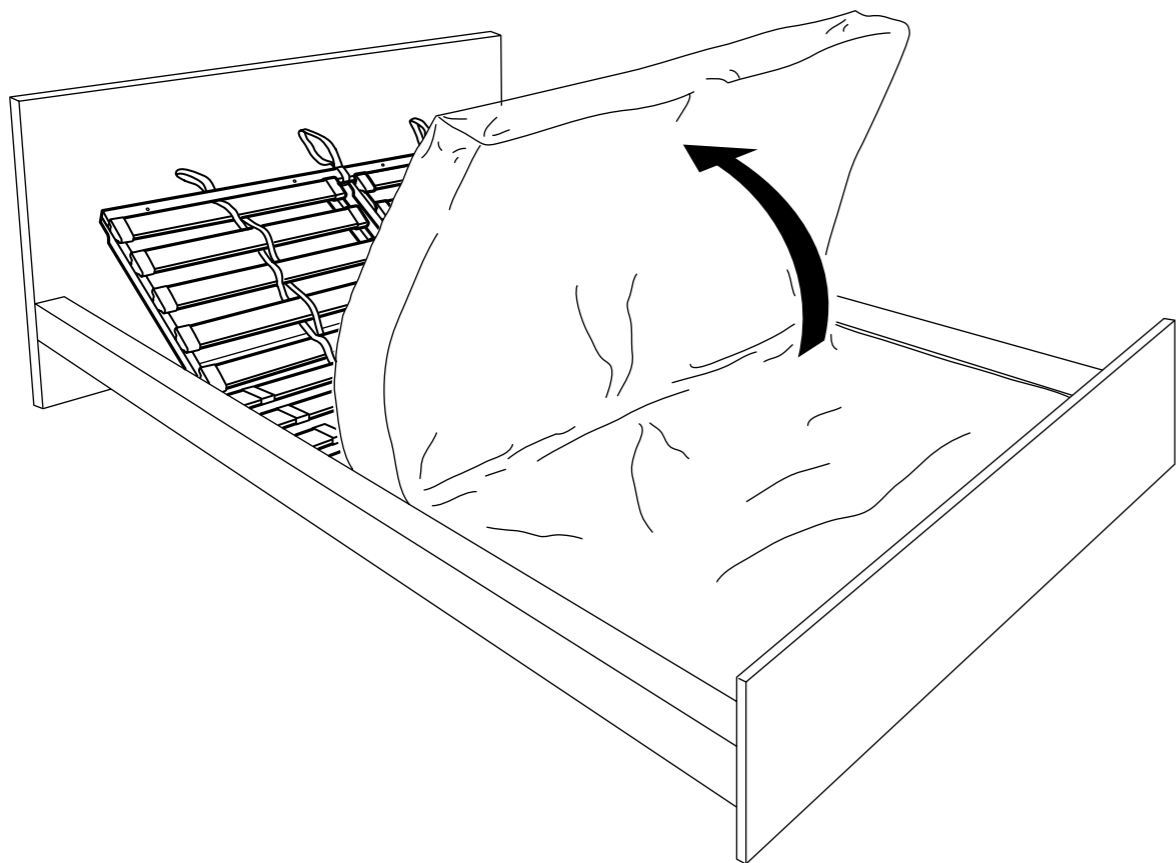
4x



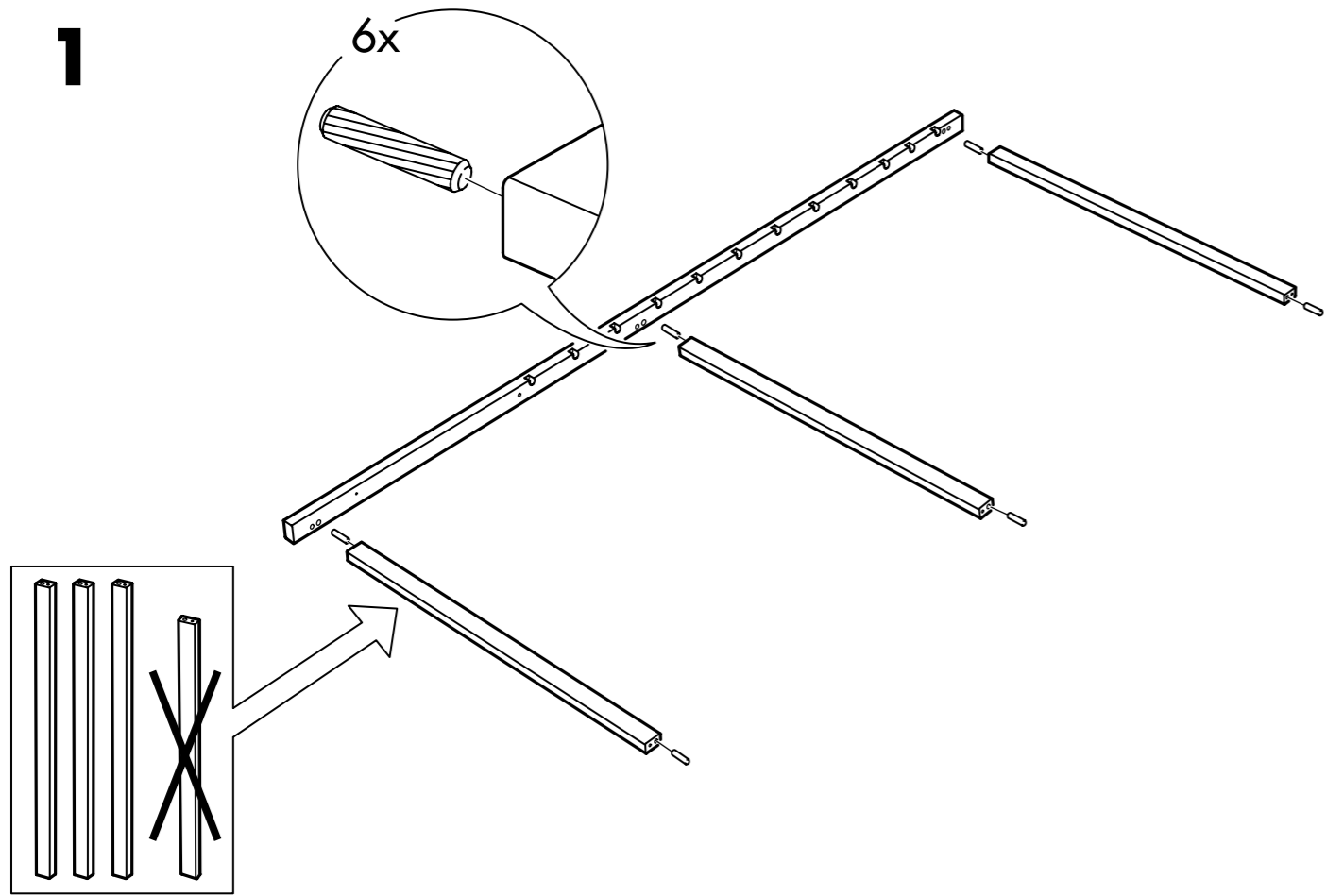
2x



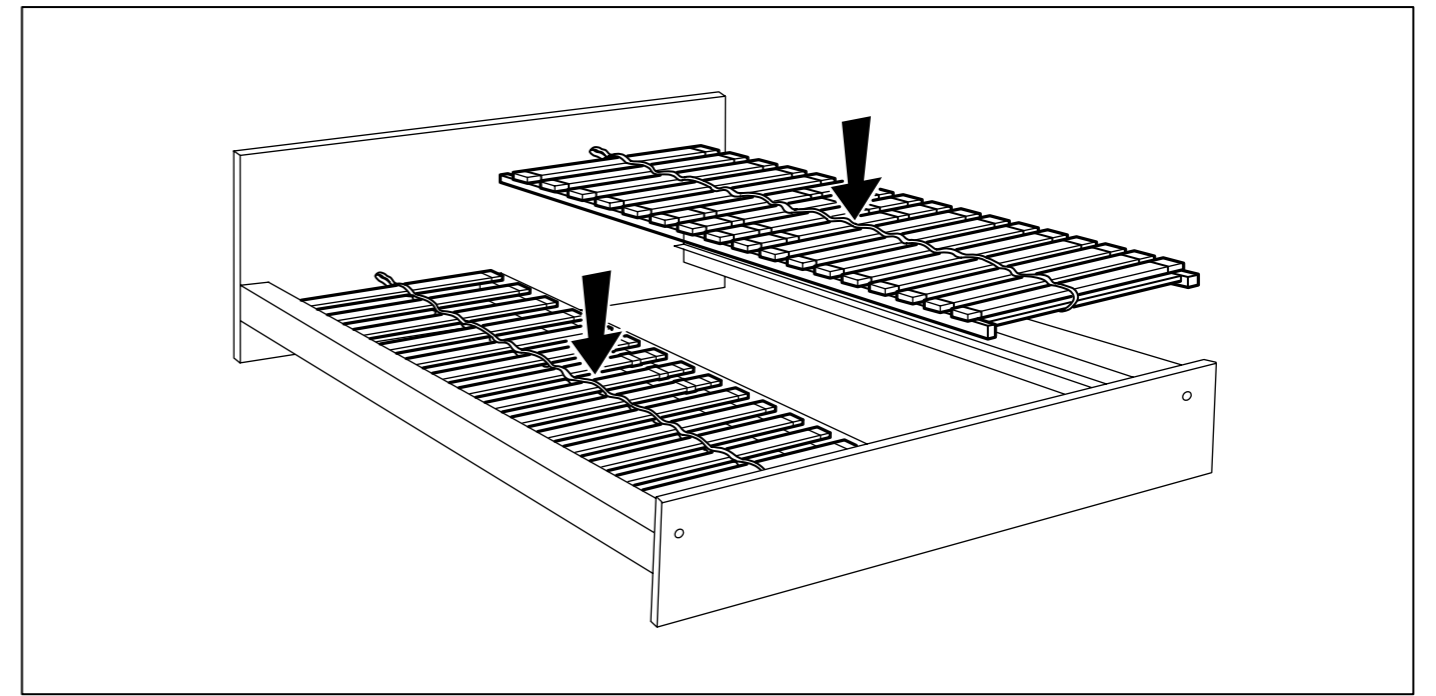
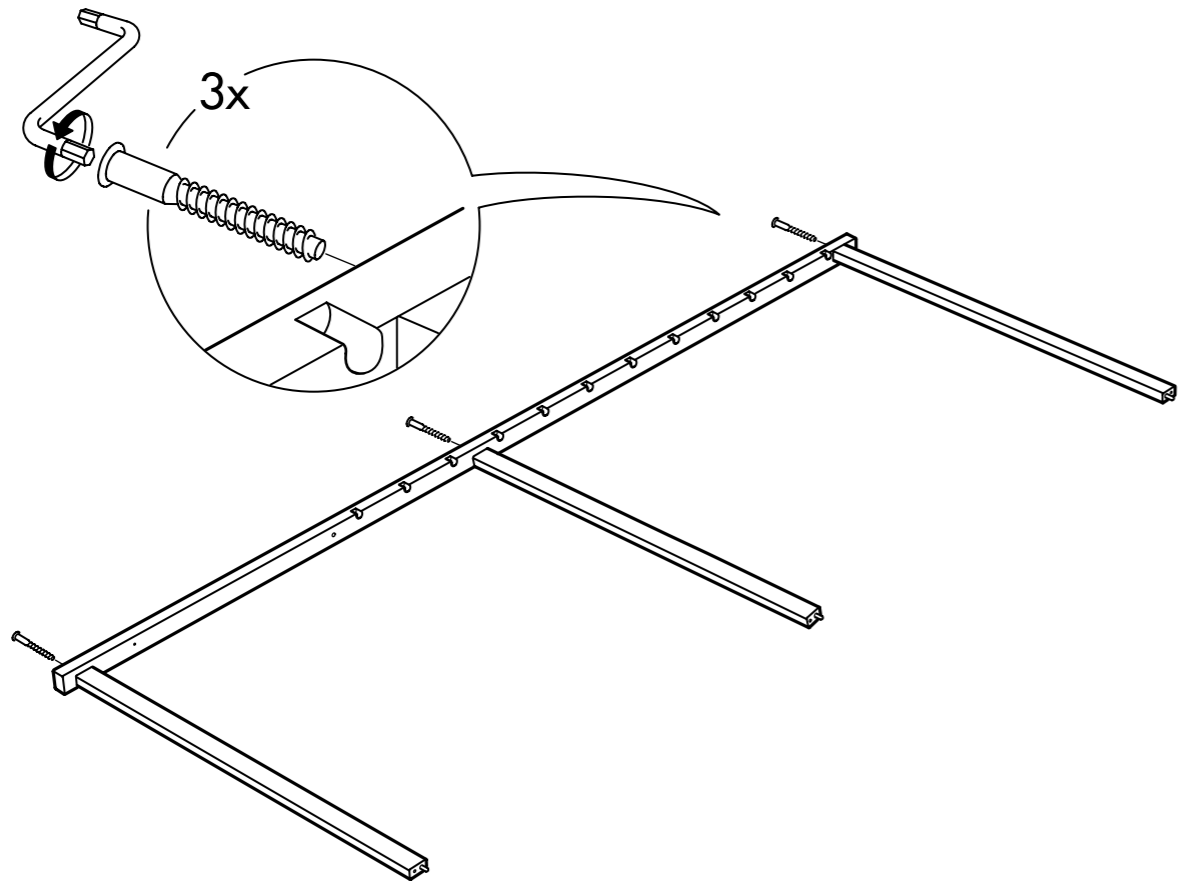
19



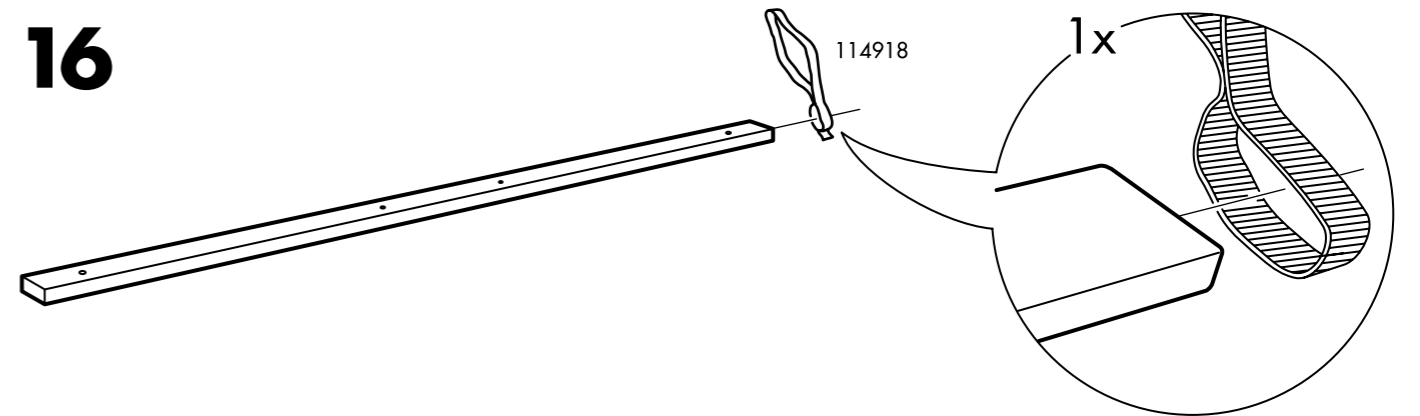
1



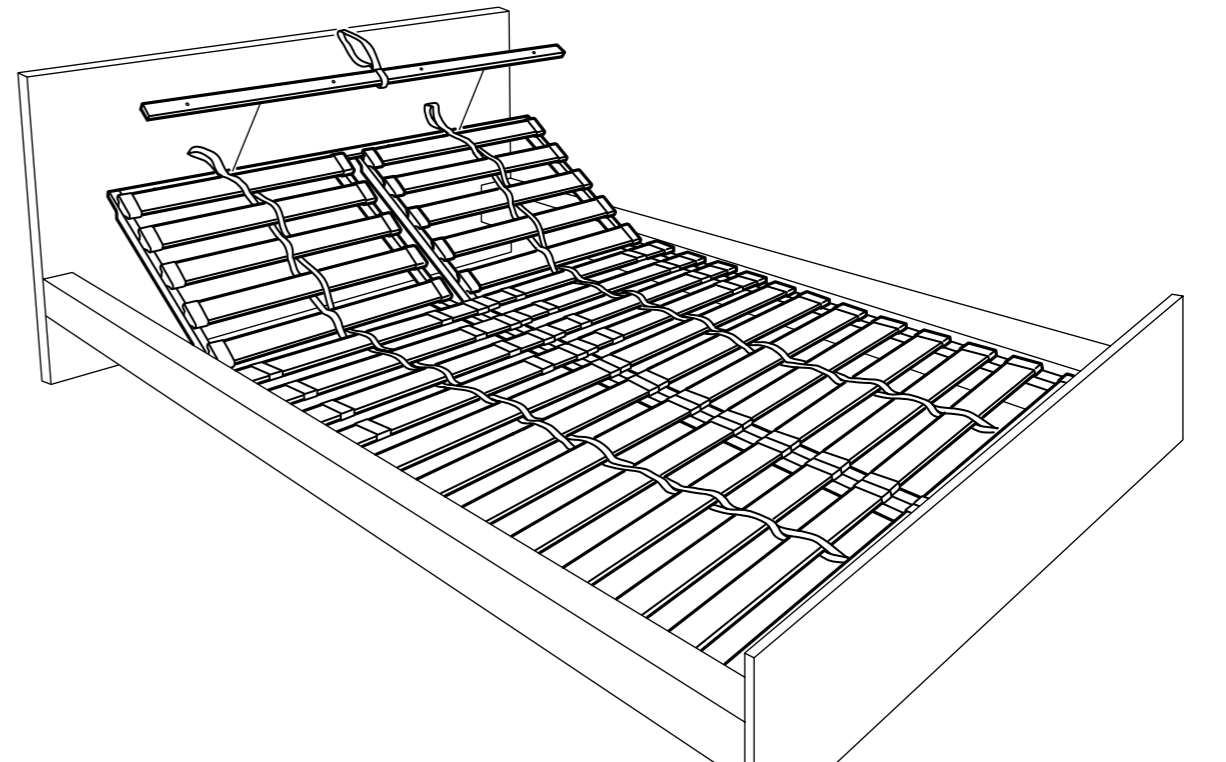
2



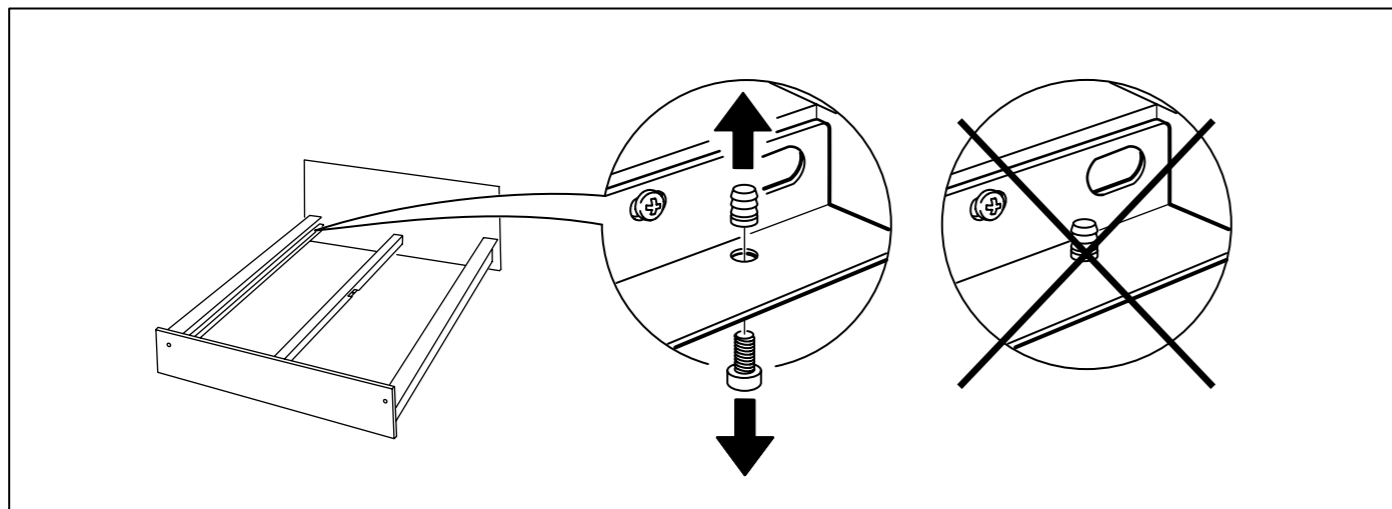
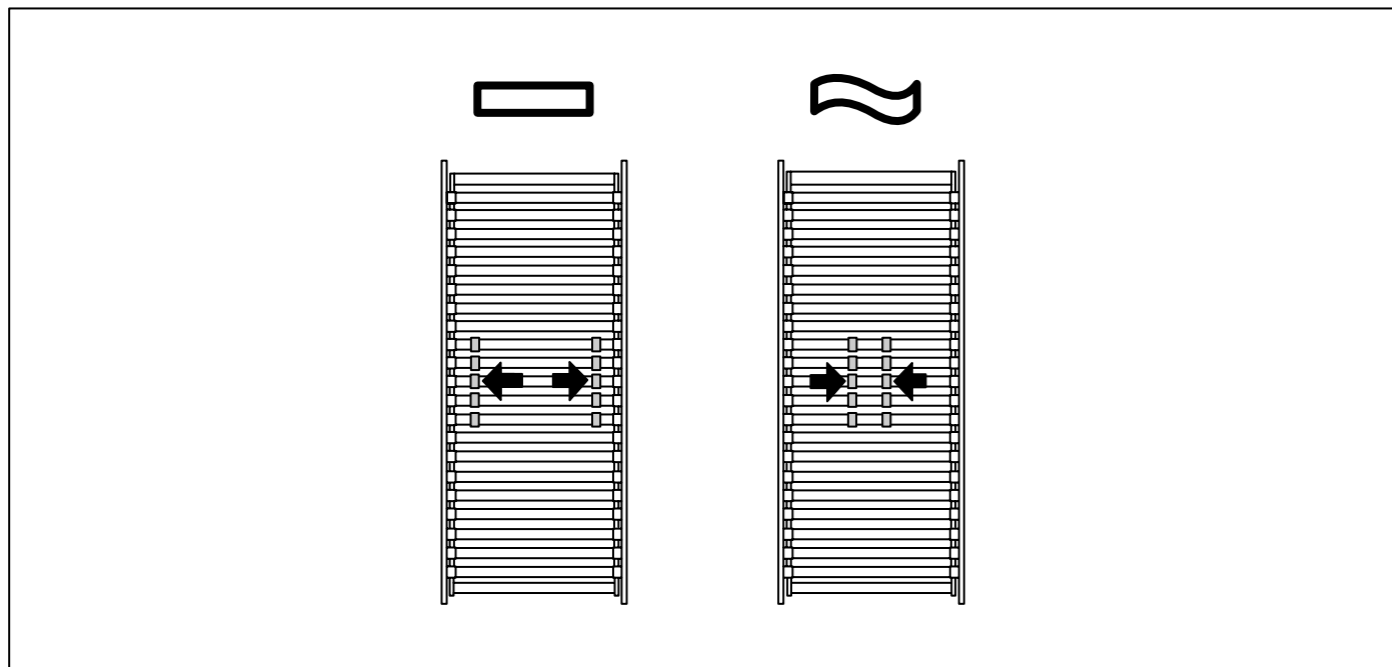
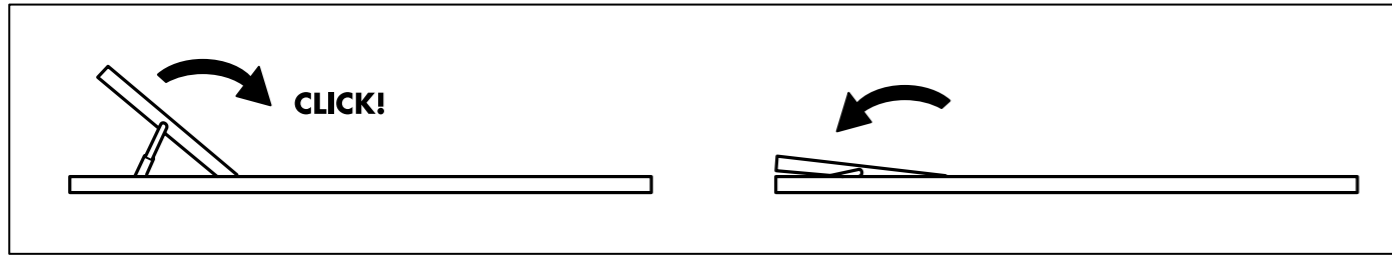
16



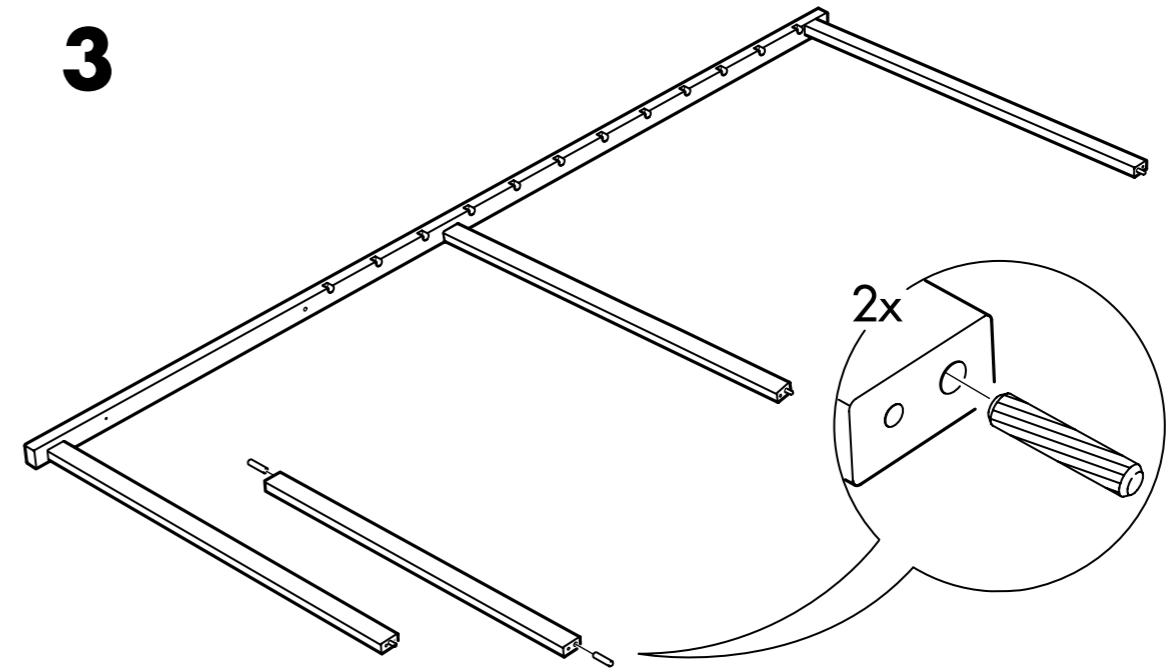
17



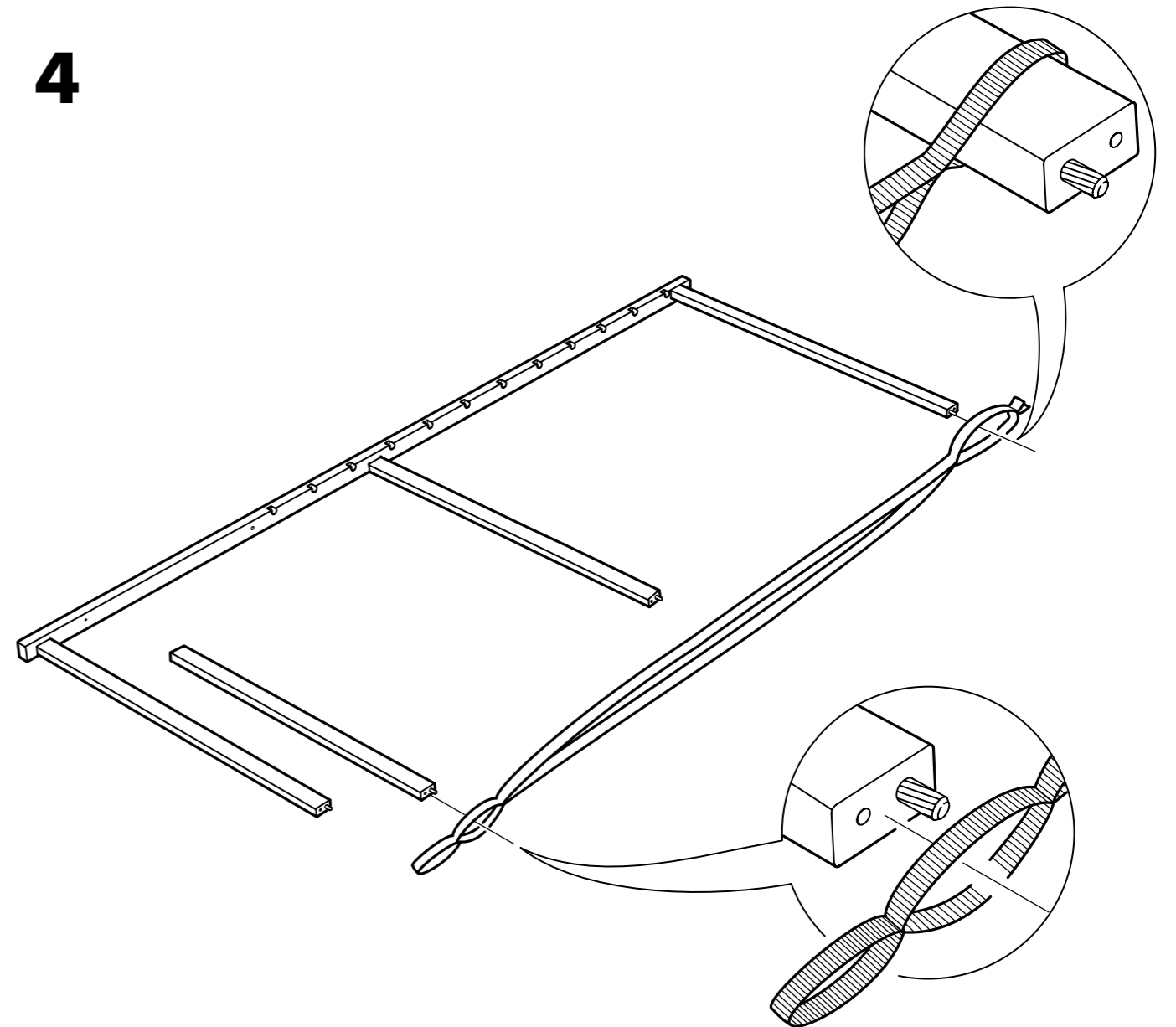
i



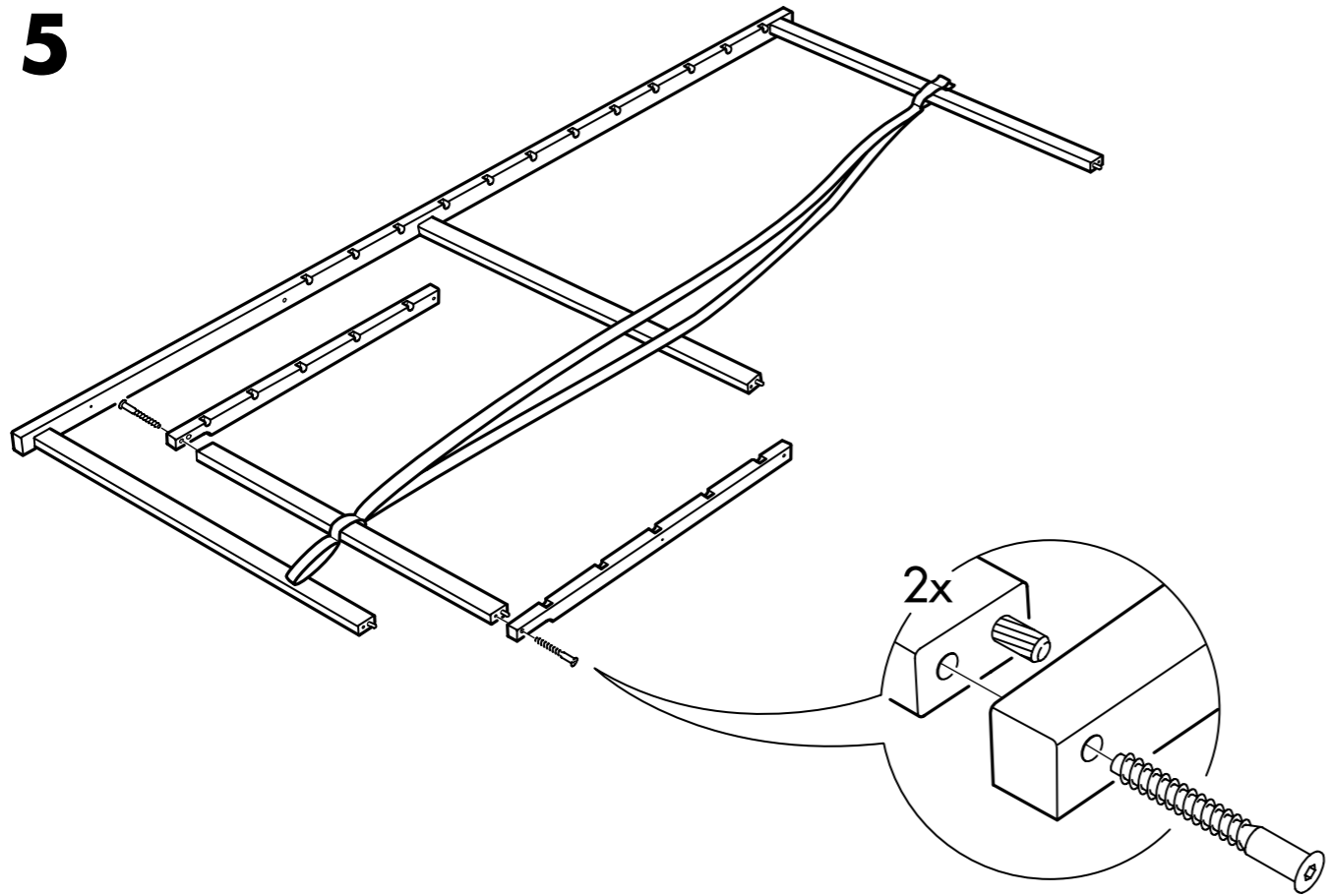
3



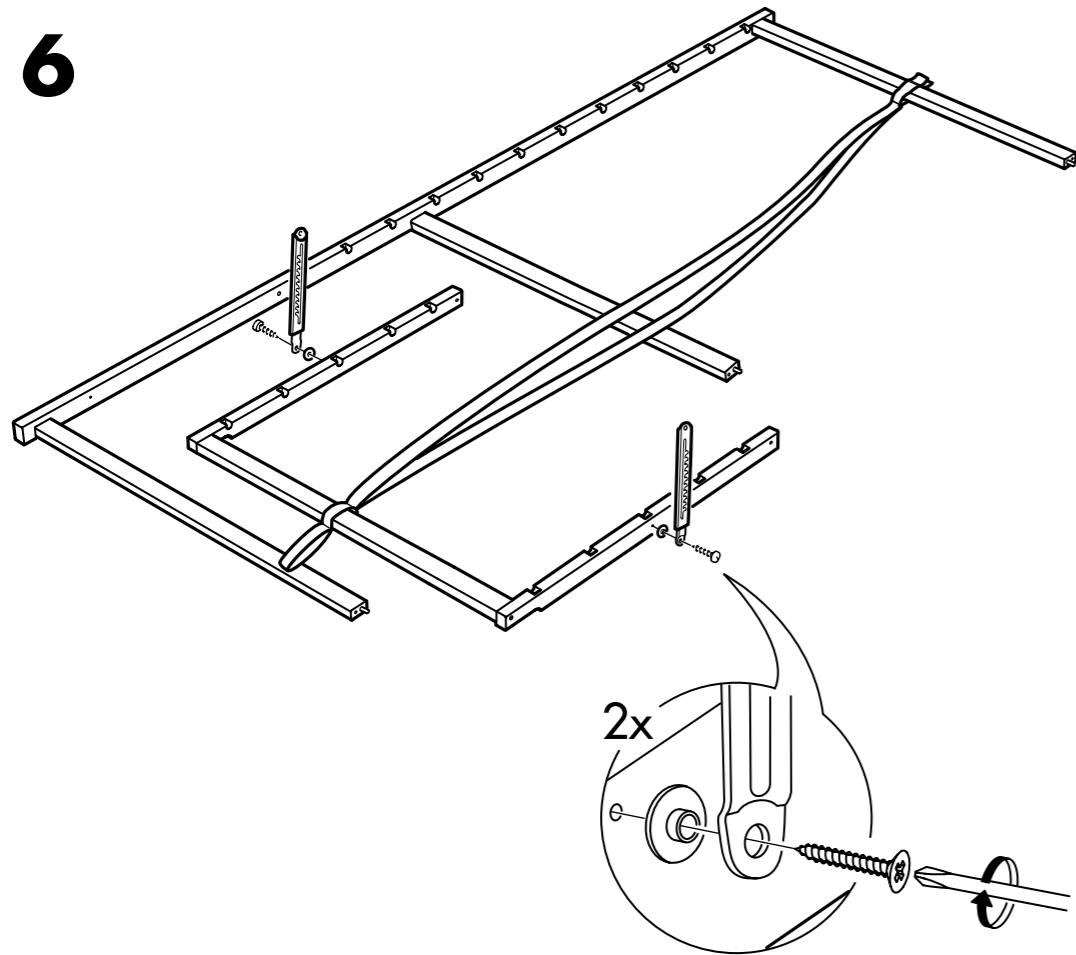
4



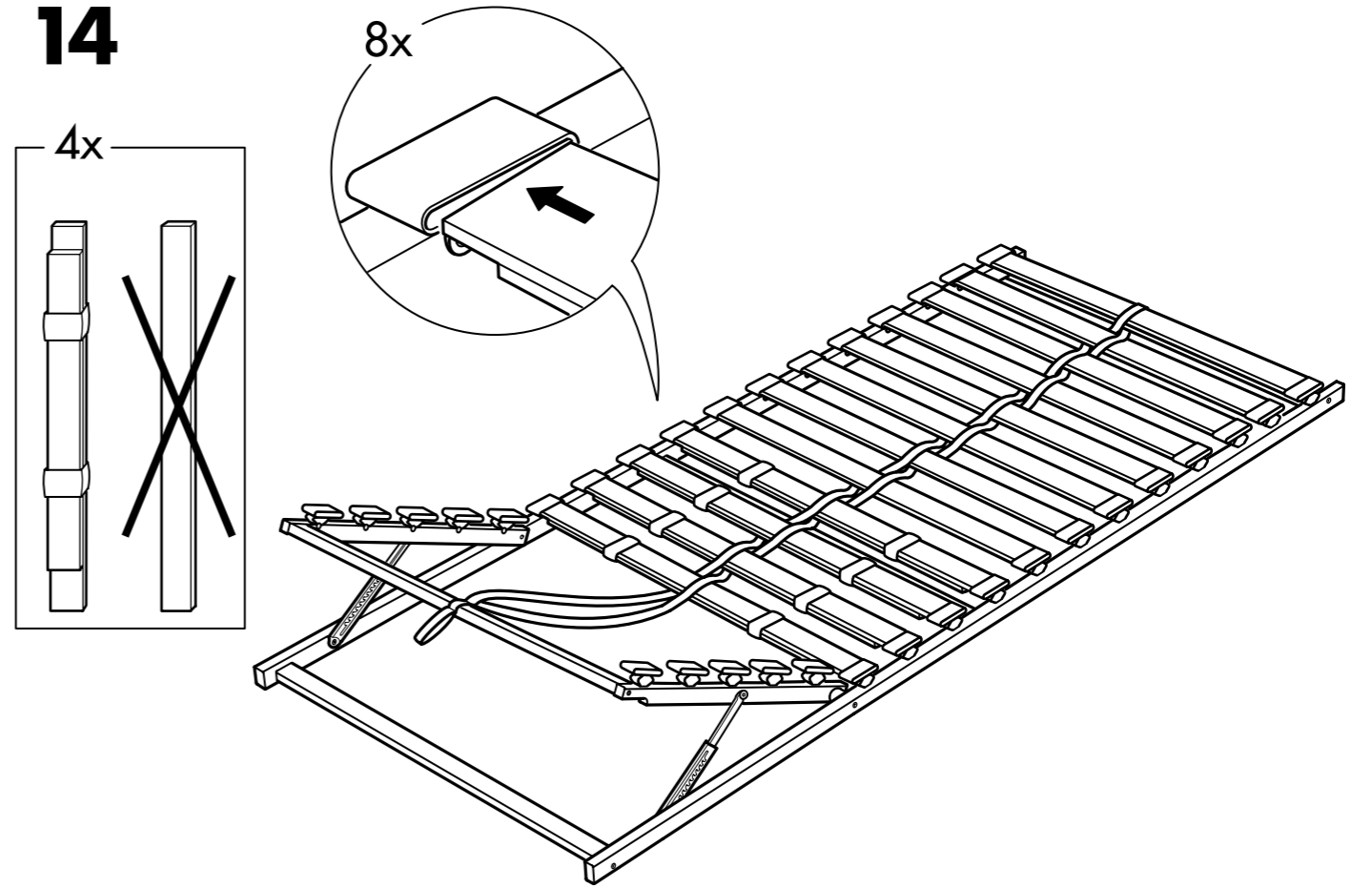
5



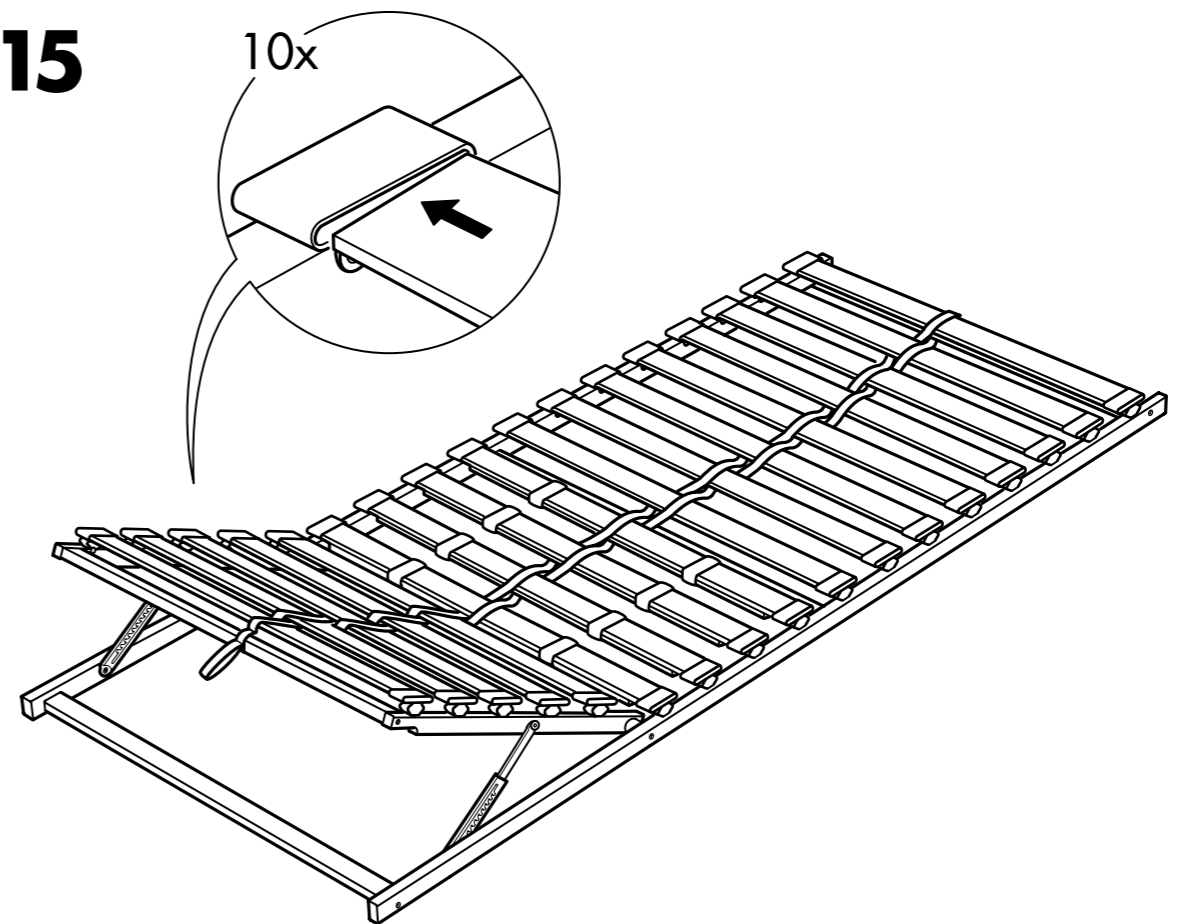
6



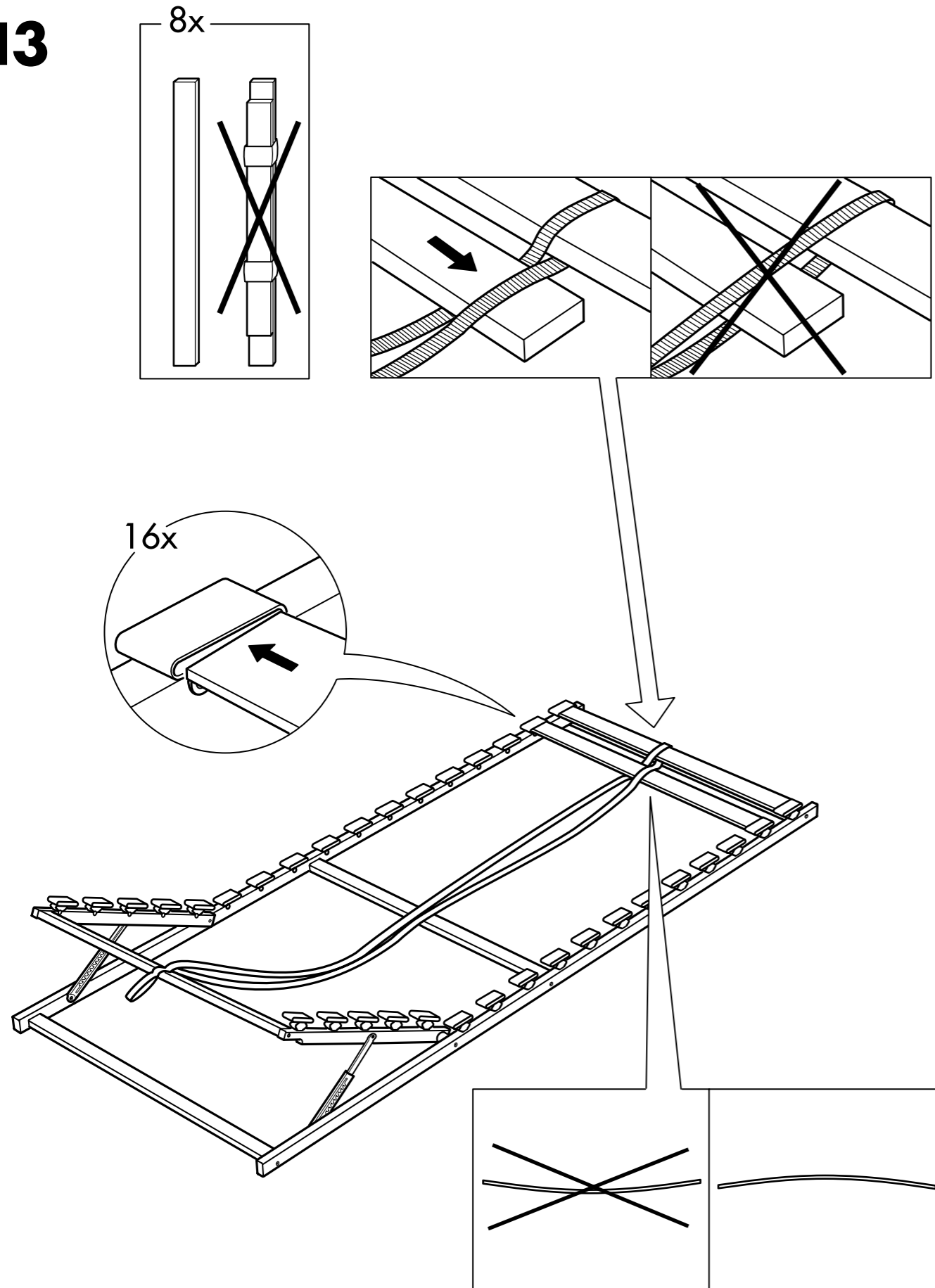
14



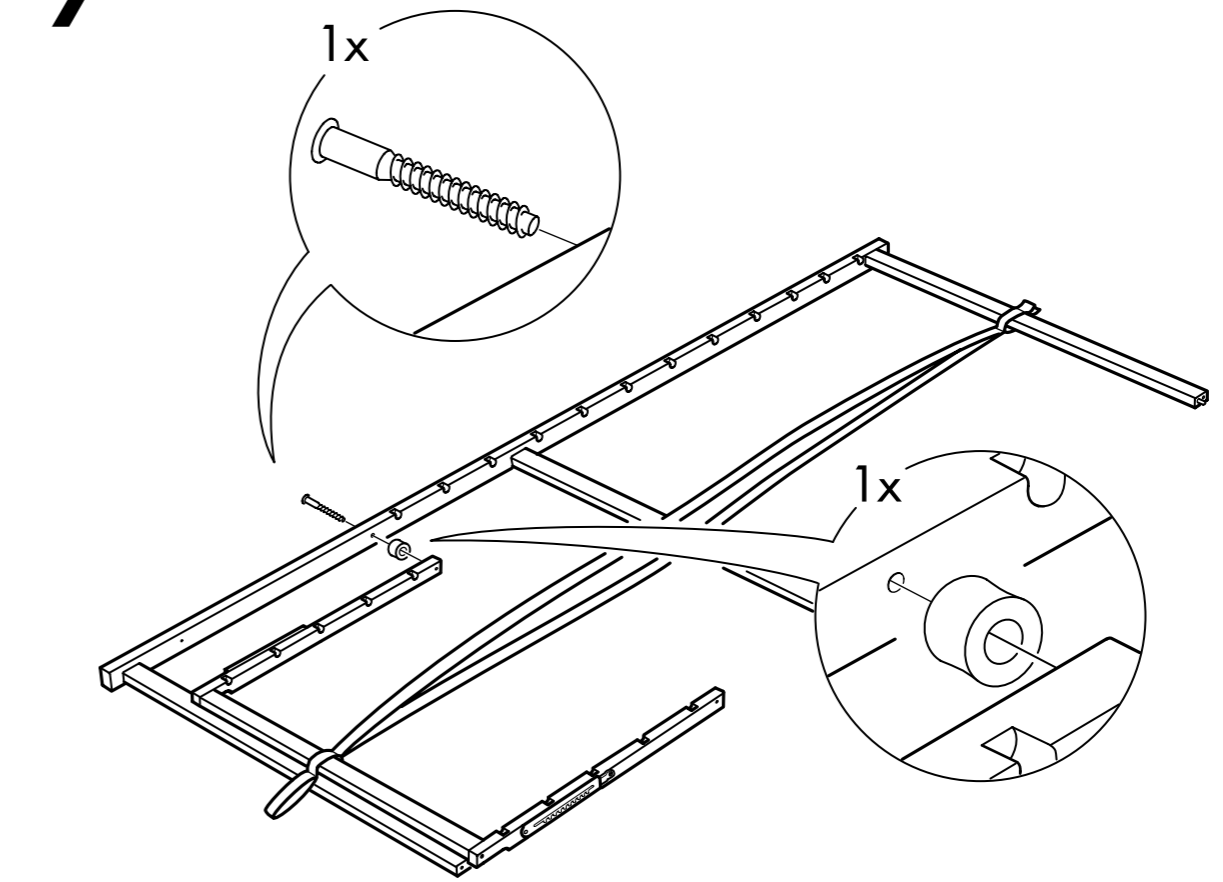
15



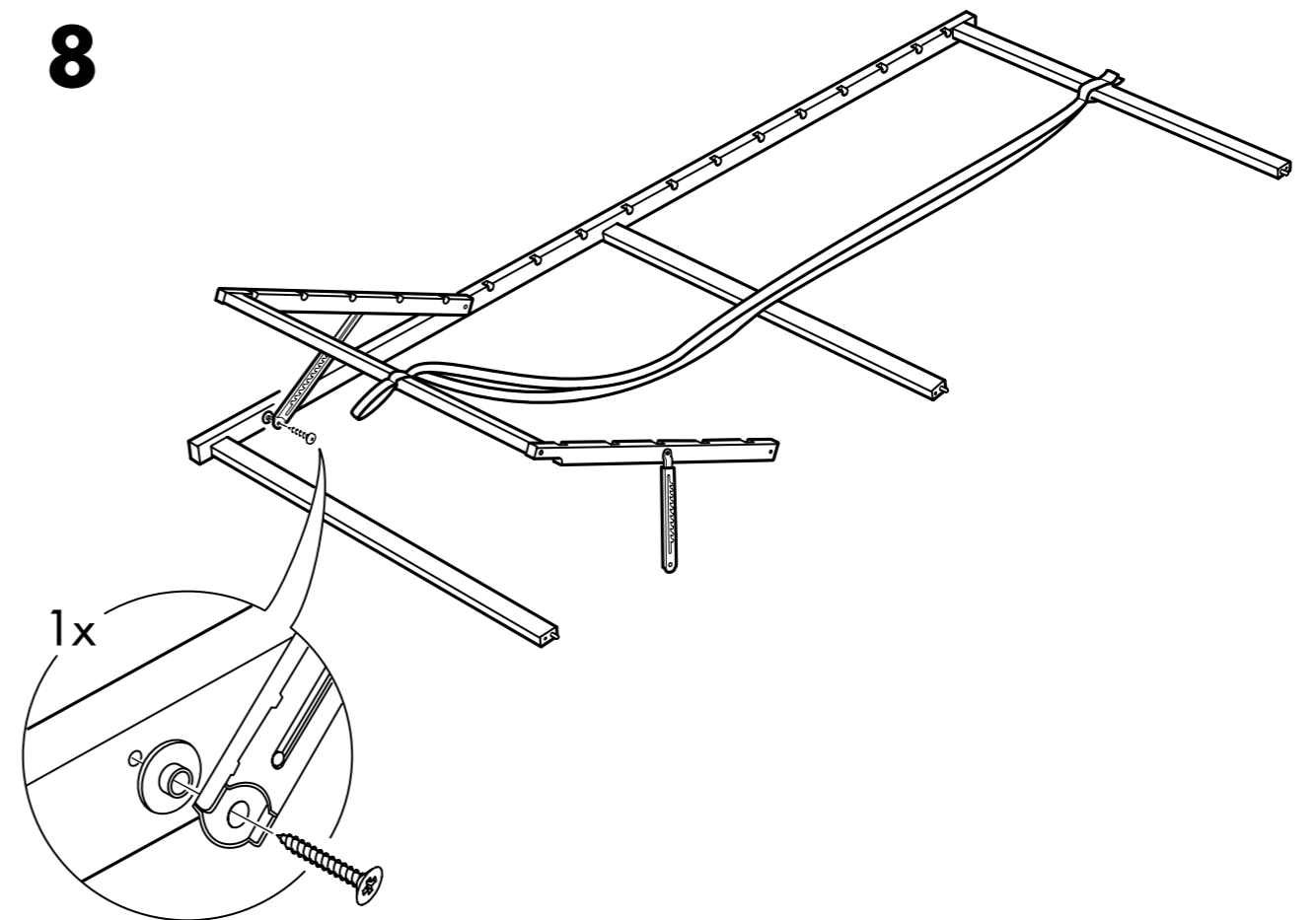
13



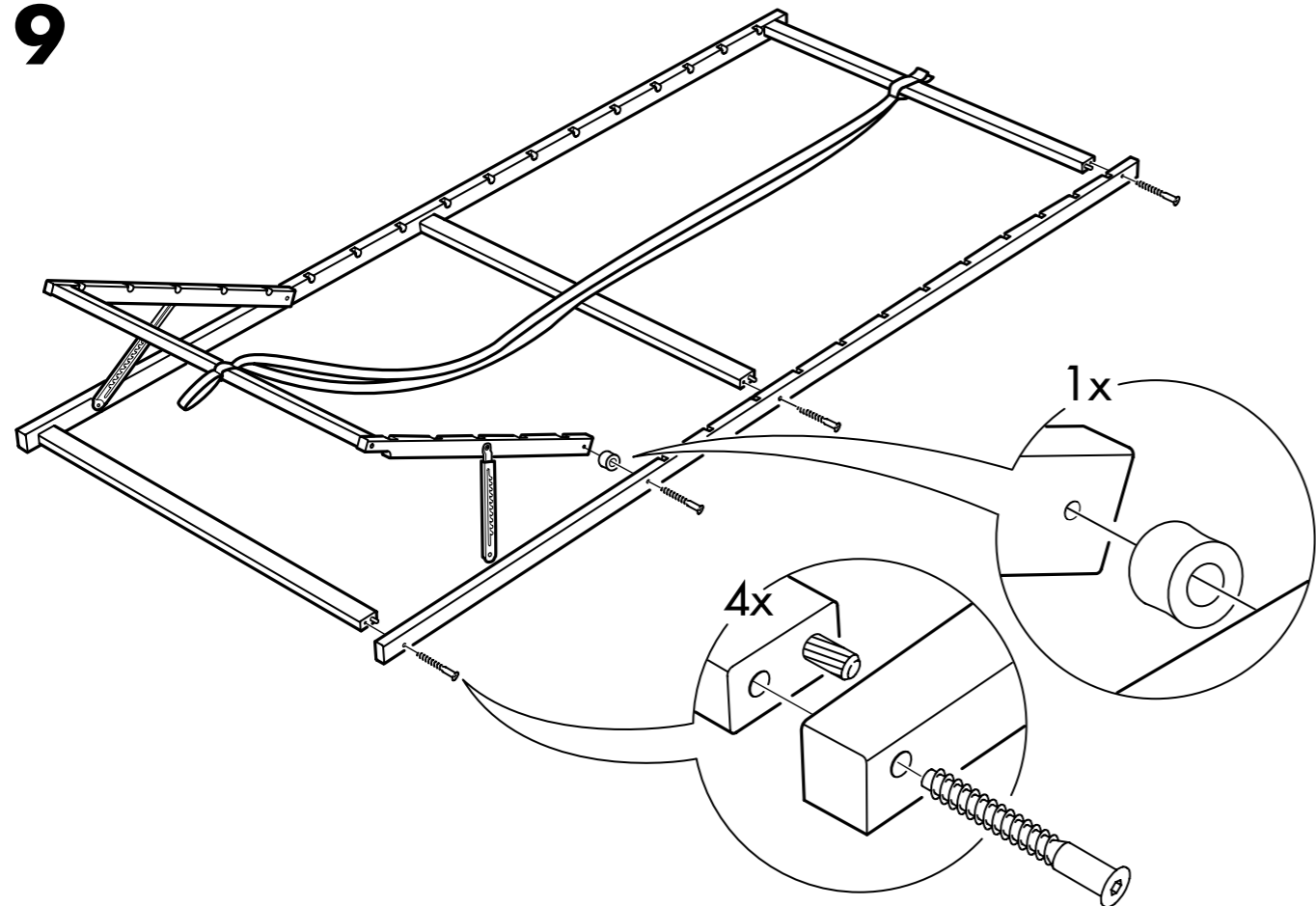
7



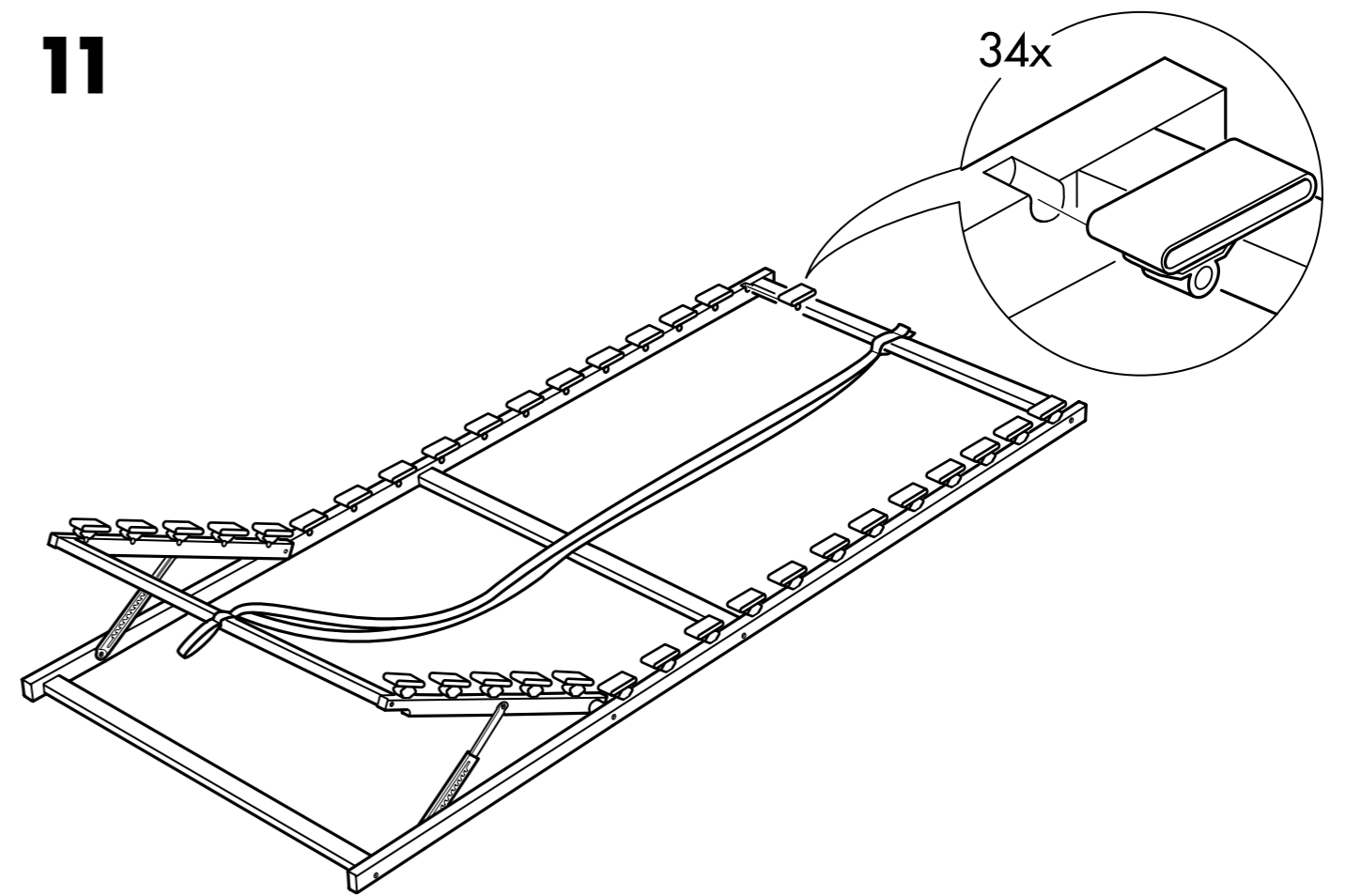
8



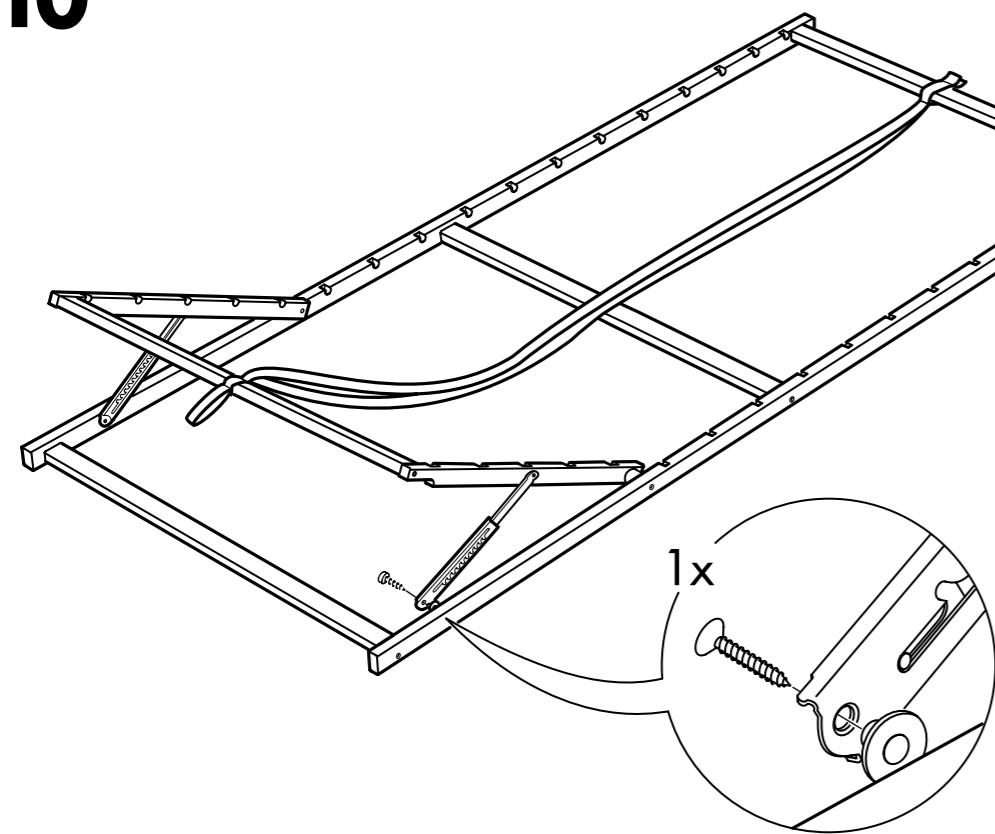
9



11



10



12

