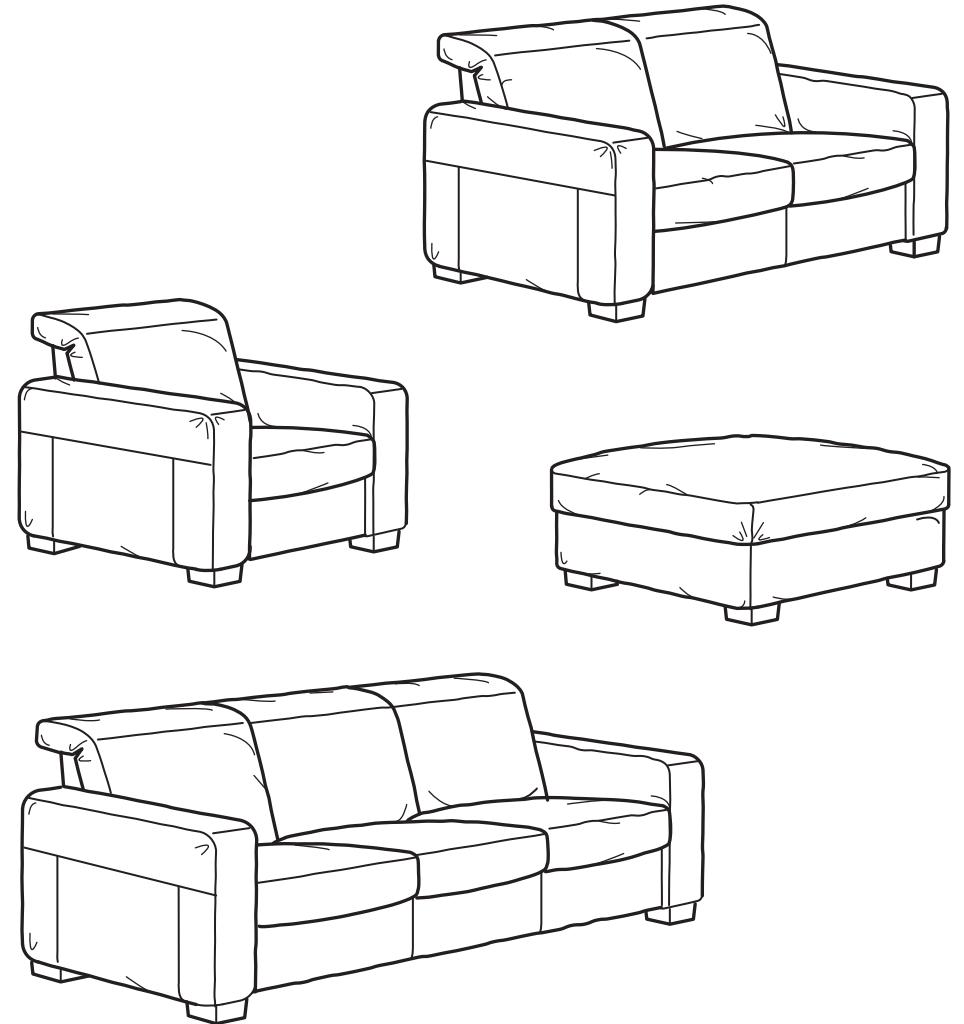
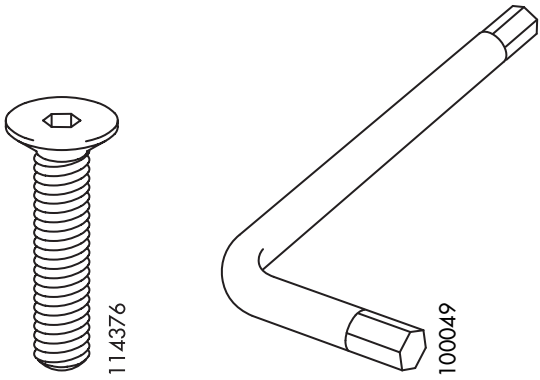
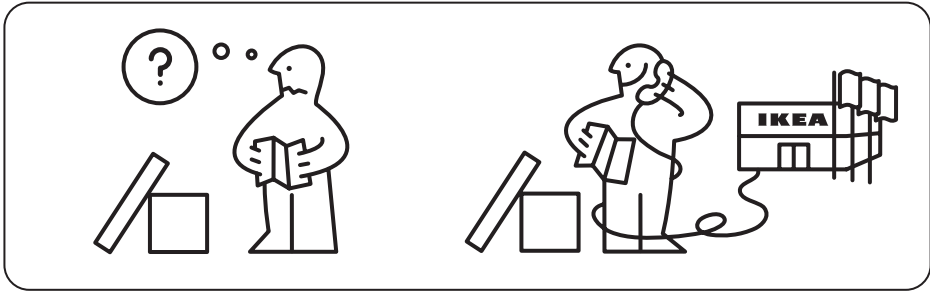


# TOREKOV





4x

1x

