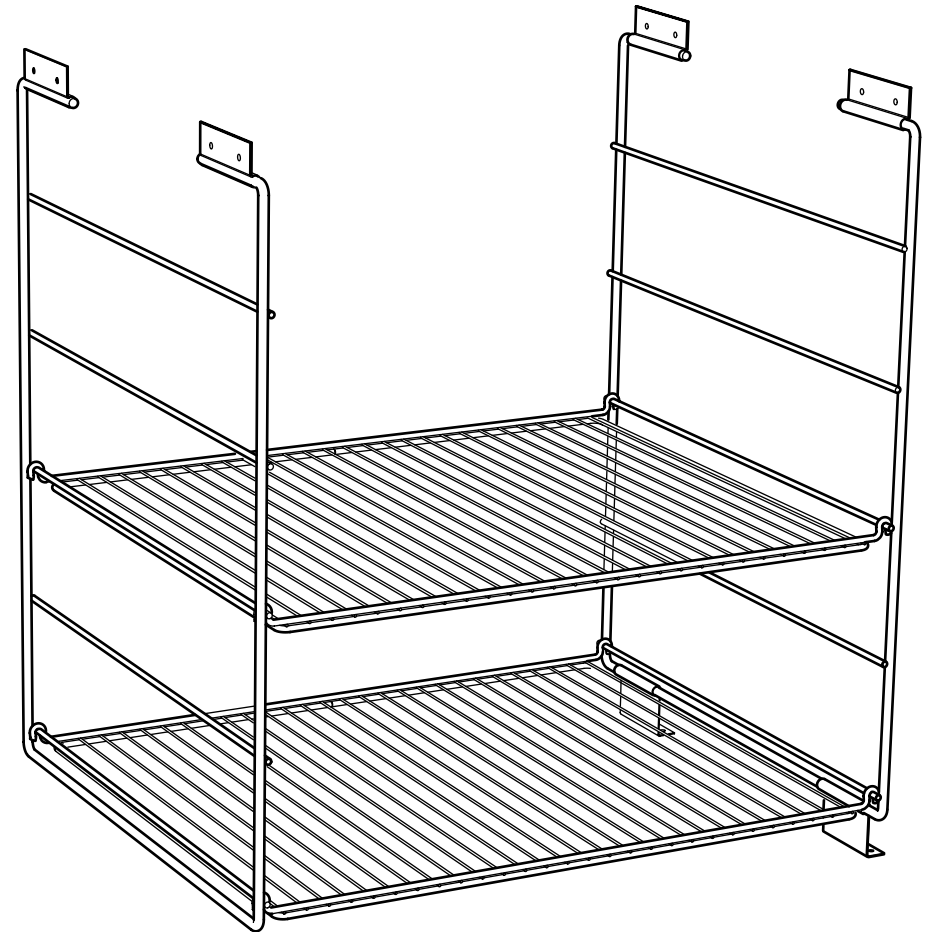
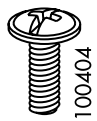
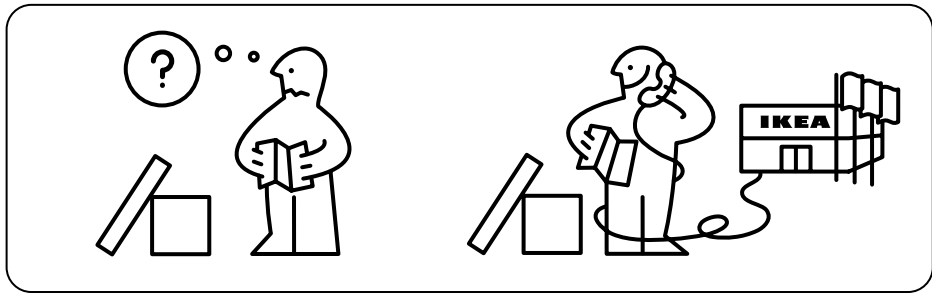
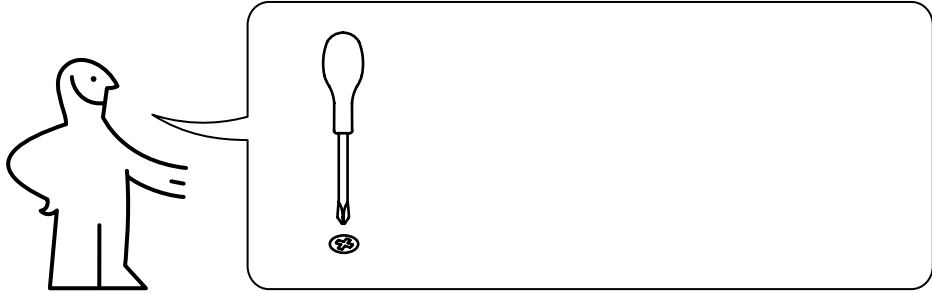
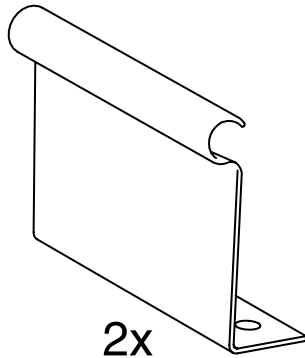


UDDEN



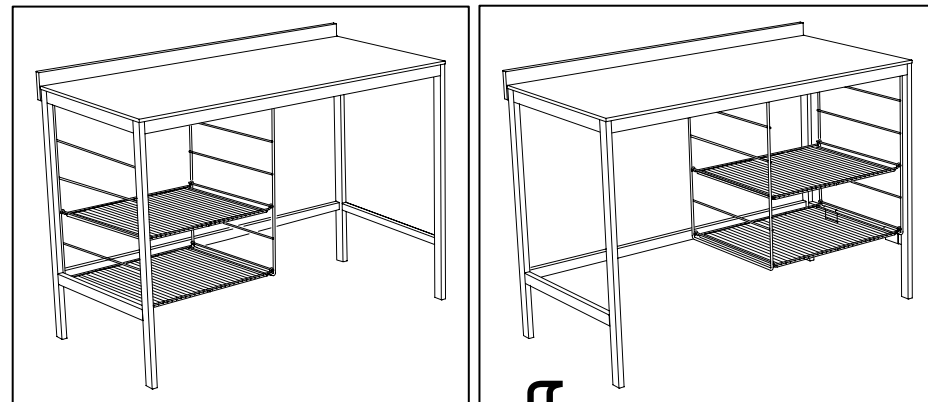
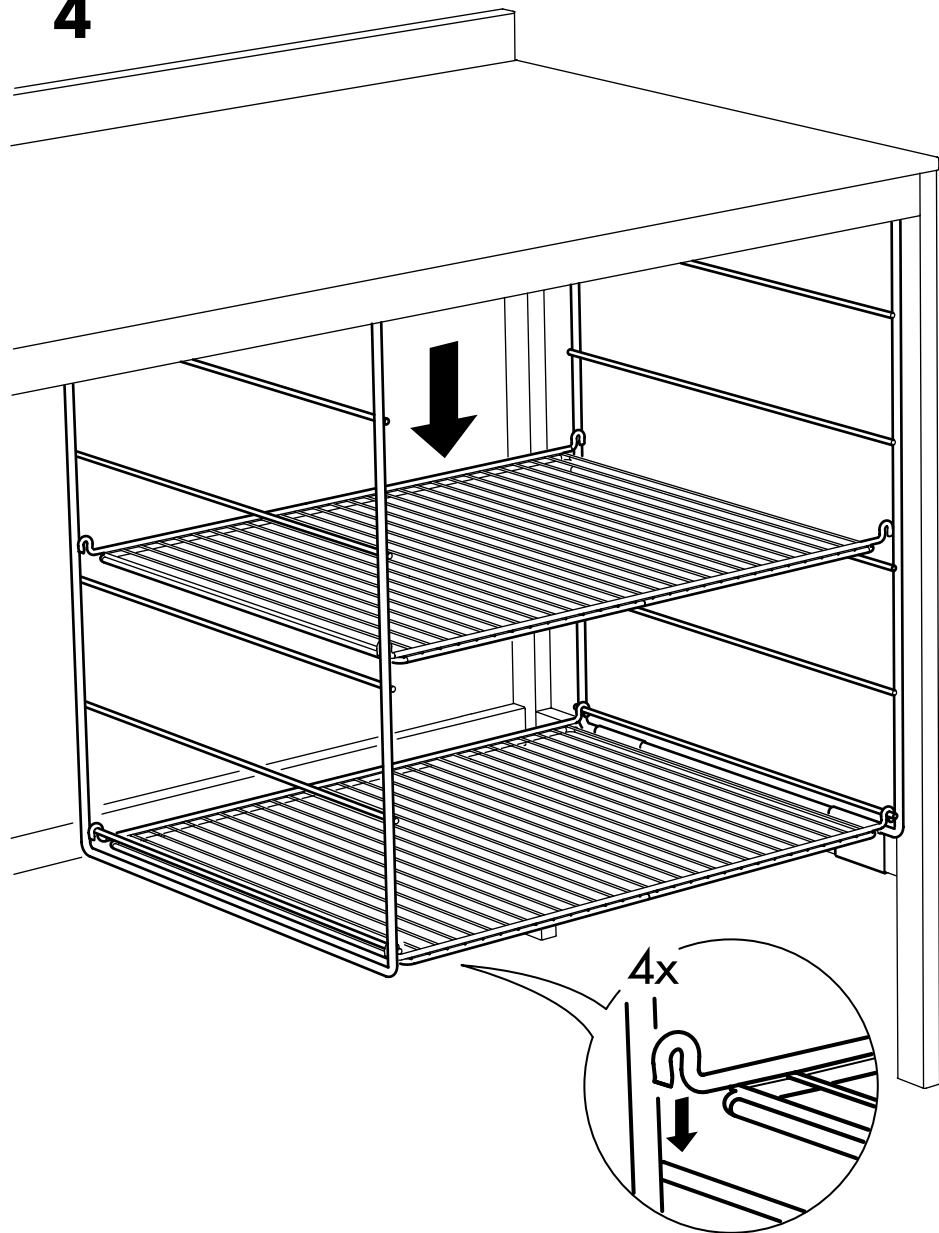


12x

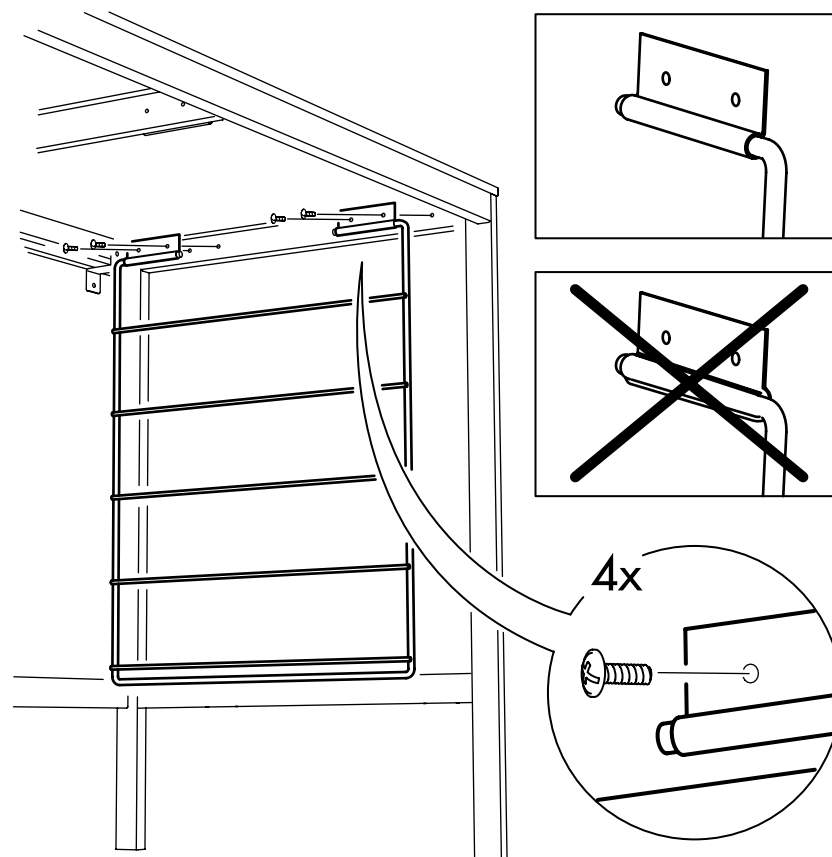


2x

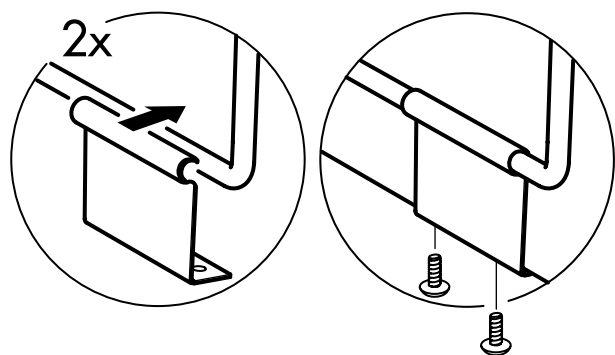
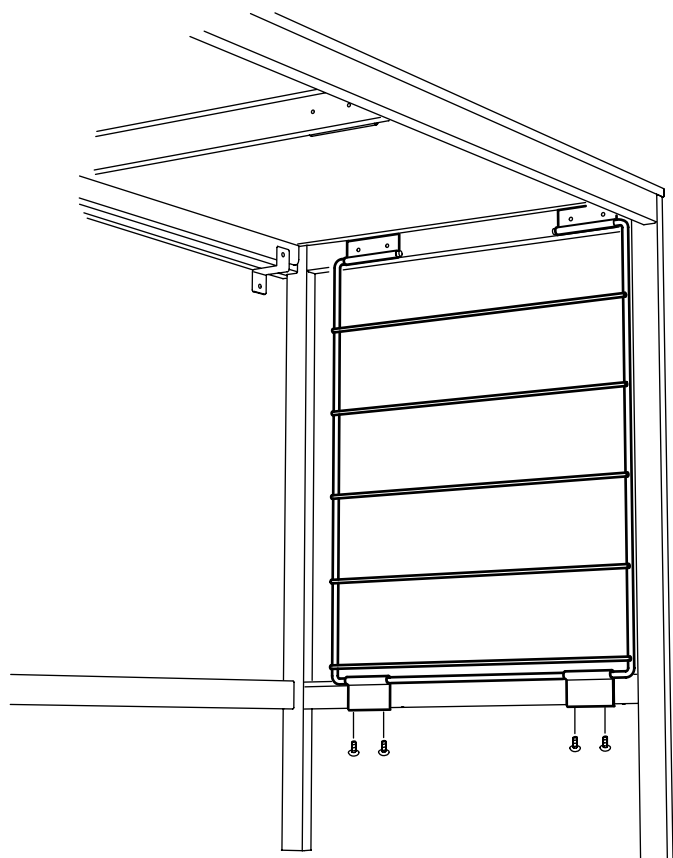
4



1



2



3

