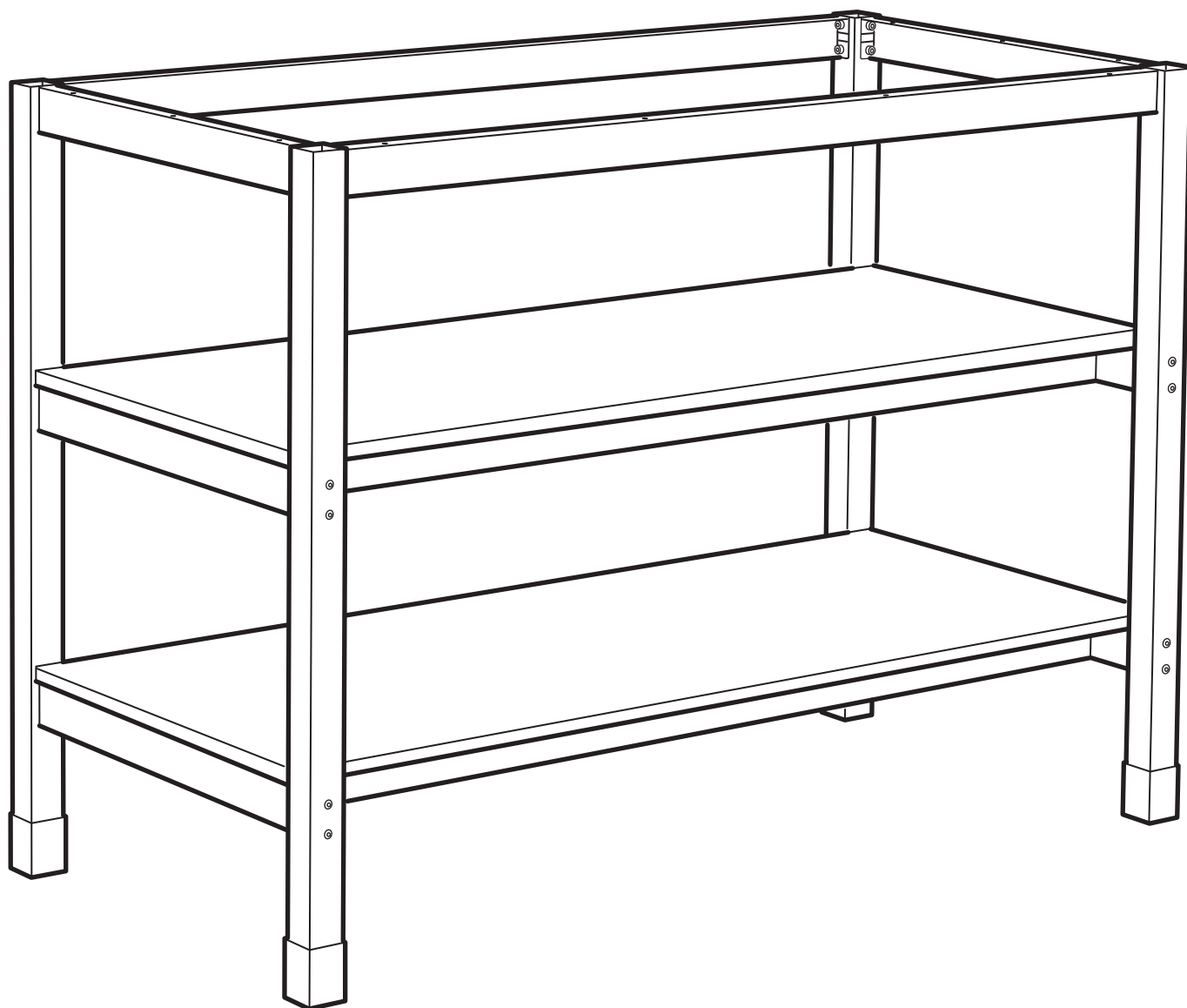


UTBY



Design and Quality
IKEA of Sweden

ENGLISH

As floor materials vary, screws for fixing to floor are not included. For recommendations on suitable screw systems, contact your local specialised retailer.

DEUTSCH

Da es verschiedene Bodenmaterialien gibt, sind Befestigungsschrauben nicht beigelegt. Gfs. sollte man sich beim Eisenwarenfachhandel nach geeignetem Schraubsystem erkundigen.

FRANÇAIS

Comme les matériaux des sols varient, les vis et ferrures de fixation au sol ne sont pas incluses. Choisissez des vis et ferrures adaptées au matériau de votre sol. En cas de doute, demandez conseil à un vendeur spécialisé.

NEDERLANDS

Omdat er veel verschillende vloermaterialen zijn, worden er geen bevestigingsschroeven meegeleverd. Voor aanbevelingen voor geschikte schroefsystemen, neem contact op met de vakhandel.

ITALIANO

Poiché i materiali dei pavimenti variano, le viti per il fissaggio al pavimento non sono incluse. Per scegliere gli accessori di fissaggio adatti, rivolgiti a un rivenditore locale specializzato.

ESPAÑOL

Como los materiales de suelo son muy distintos, no se incluyen los tornillos de fijación al suelo. Pide consejo sobre cuáles serían los tornillos más adecuados en tu tienda habitual.

PORTUGUES

Como os materiais para pavimento variam, não se incluem os parafusos para fixação ao chão. Para aconselhamento sobre os parafusos adequados, contacte a sua loja especializada local.

SVENSKA

Då det finns många olika golvmaterial, medföljer ej fästskruvar. För rekommendation om lämpliga skruvsystem, kontakta en lokal fackhandlare.

DANSK

Da gulve kan være lavet af mange forskellige materialer, medfølger der ikke monteringskruer. Kontakt din lokale isenkræmmer for at få vejledning om de rigtige skruer.

NORSK

Siden gulv kan være laget av forskjellige materialer, er skruer for feste i gulv ikke inkludert. For anbefaling av passende skruesystem, kontakt din lokale faghandel.

SUOMI

Koska lattiamateriaaleja on erilaisia, kiinnitysruvit eivät sisälly pakkaukseen. Ota yhteys paikalliseen erikoisliikkeeseen saadaksesi suosituksia oikeasta kiinnitystavasta.

POLSKI

Ze względu na różnorodność dostępnych materiałów podłogowych, śruby mocujące nie są dołączone do zestawu. Właściwe elementy mocujące może wskazać specjalistyczny sklep z artykułami metalowymi.

ČESKY

Vzhledem k tomu, že podlahy jsou vyrobeny z různých materiálů, šrouby pro upevnění podlahy nejsou součástí balení. Vhodný způsob upevnění vám doporučí specializovaný prodejce.

SLOVENSKY

Vzhľadom na to, že sú podlahy vyrobené z rôznych materiálov, montážne kovanie na upevnenie podlahy nie je súčasťou balenia. Vhodný spôsob upevnenia vám odporučí špecializovaný predajca.

MAGYAR

Mivel a talaj anyaga változó, ezért a padló lerakásához való szerszámok nincsenek a csomagban. A helyes eszközök használatá érdekében, kérd ki szakember véleményét.

РУССКИЙ

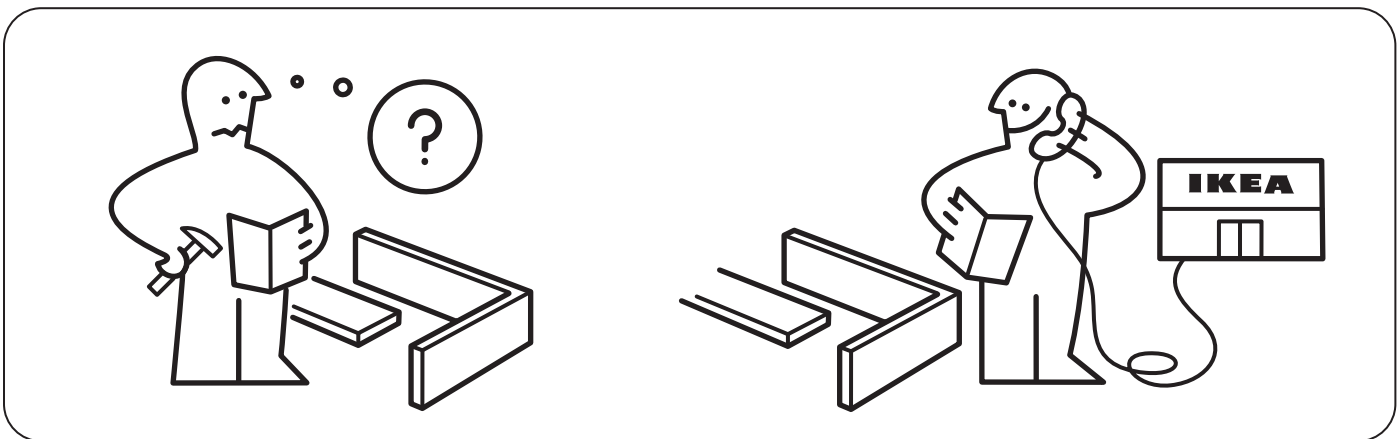
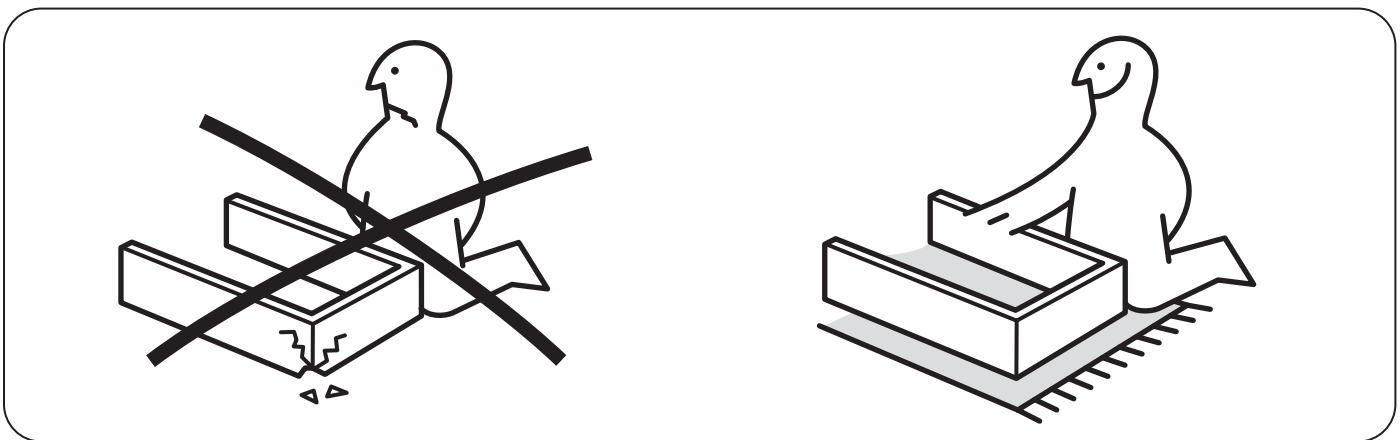
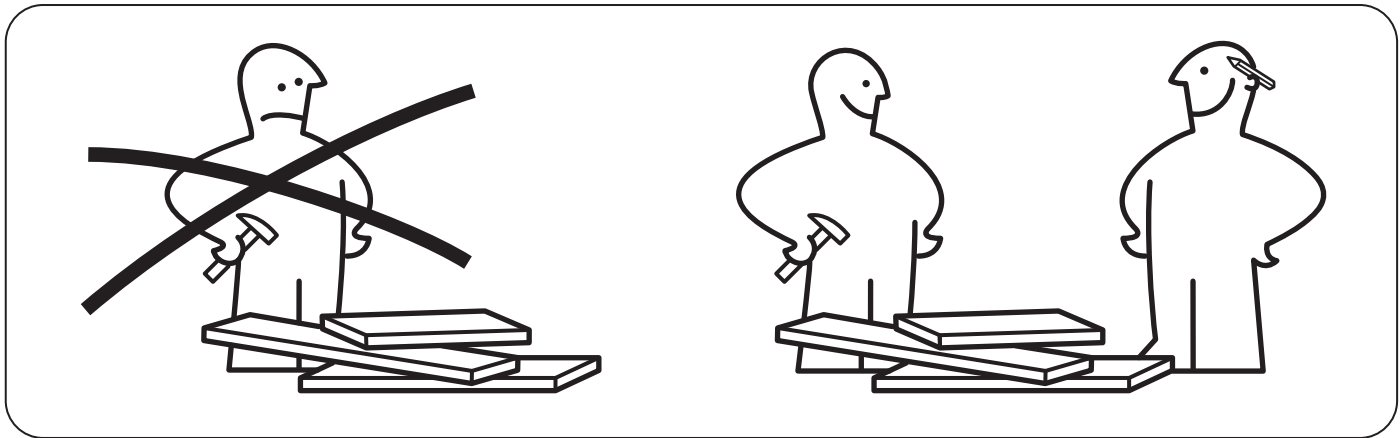
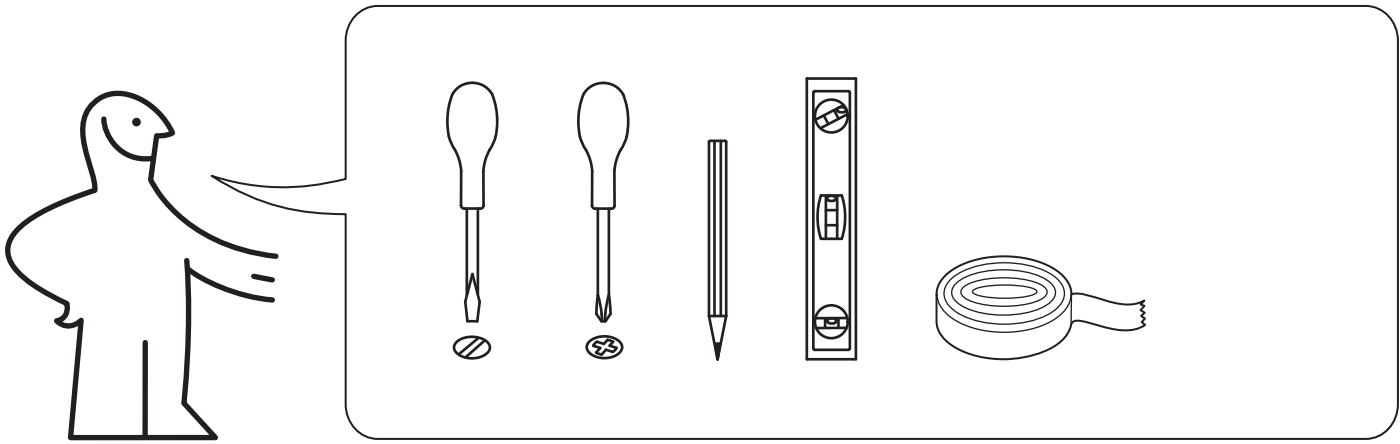
Поскольку материалы пола различаются, шурупы для закрепления на полу не прилагаются. Чтобы приобрести подходящие шурупы и крепления, обратитесь в специализированный магазин.

中文

由于地板材料多种多样，所以产品中未包含用于固定的螺钉。请联系本地的专业零售商，请其推荐合适的螺钉产品。

日本語

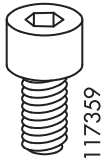
床の材質により使用できるネジや固定具の種類が異なるため、専用の取り付けネジは含まれていません。取り付けのためのネジや固定具については、お近くの専門店にご相談ください。





117235

16x



117359

32x



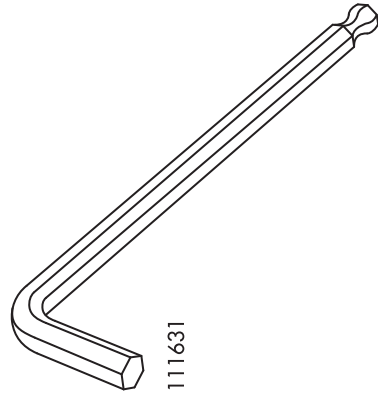
108530

14x



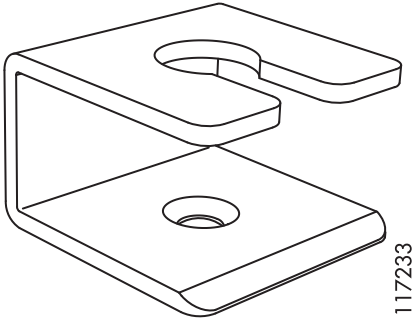
109041

16x



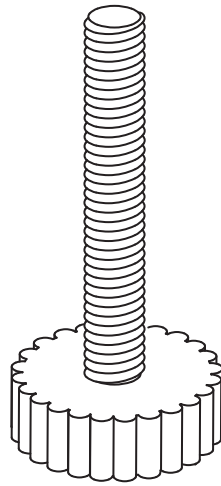
111631

1x



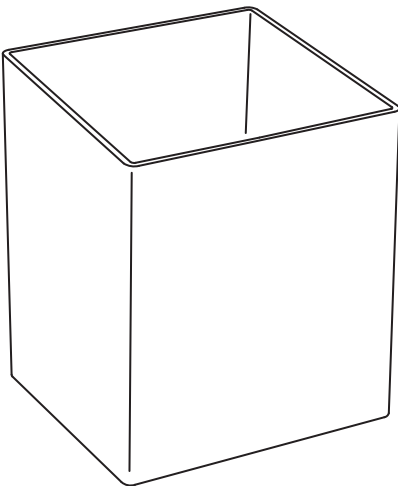
117233

4x



117323

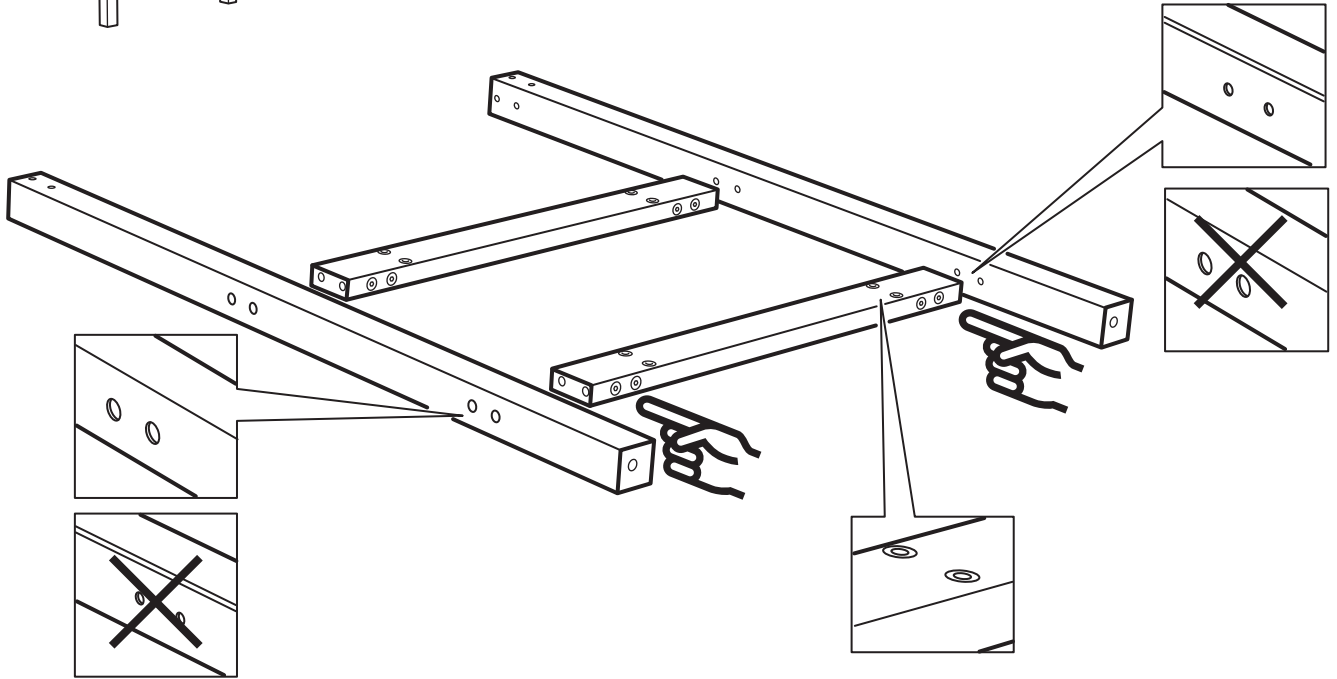
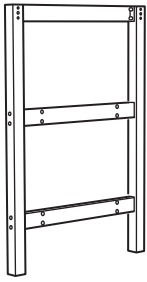
4x



4x

1

2x

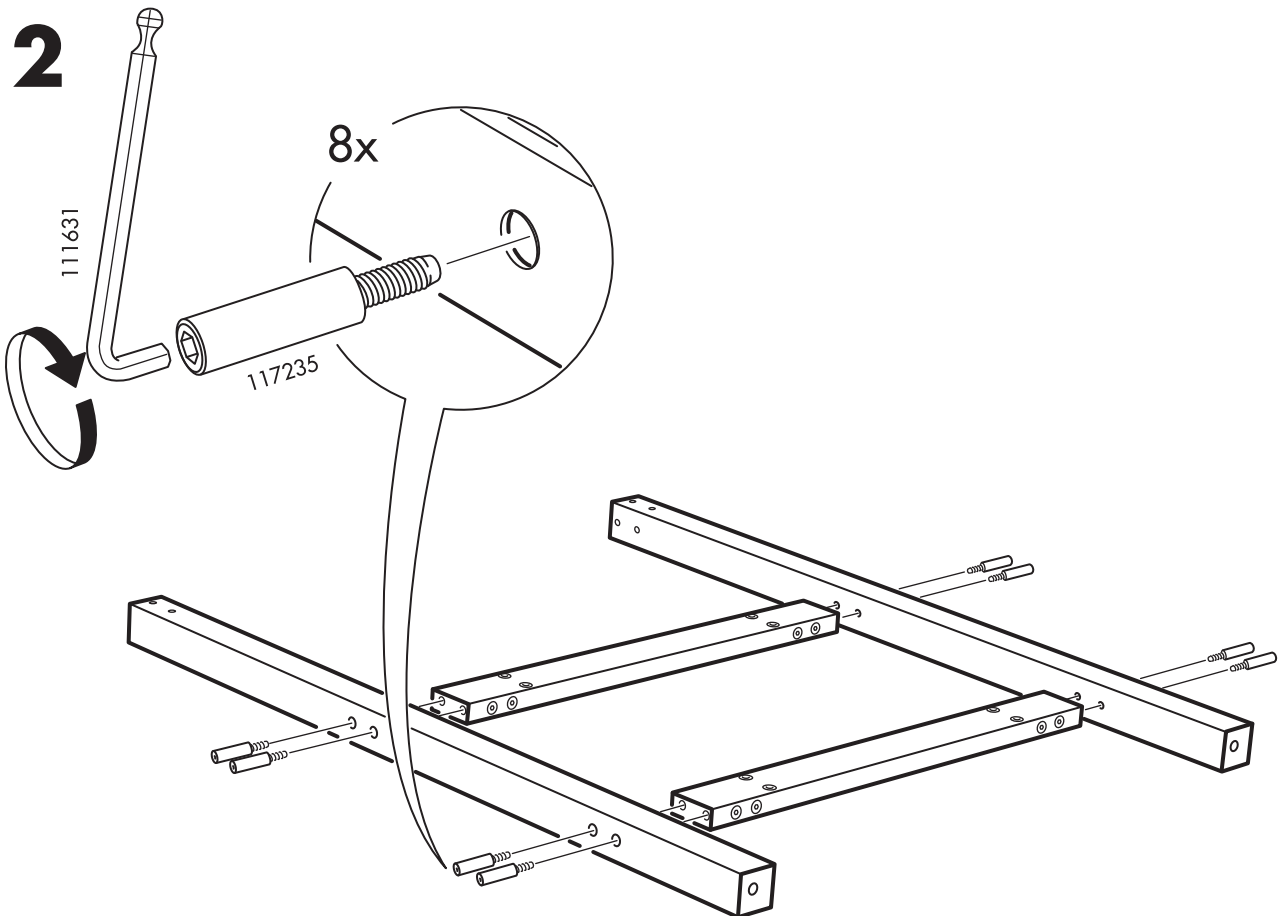


2

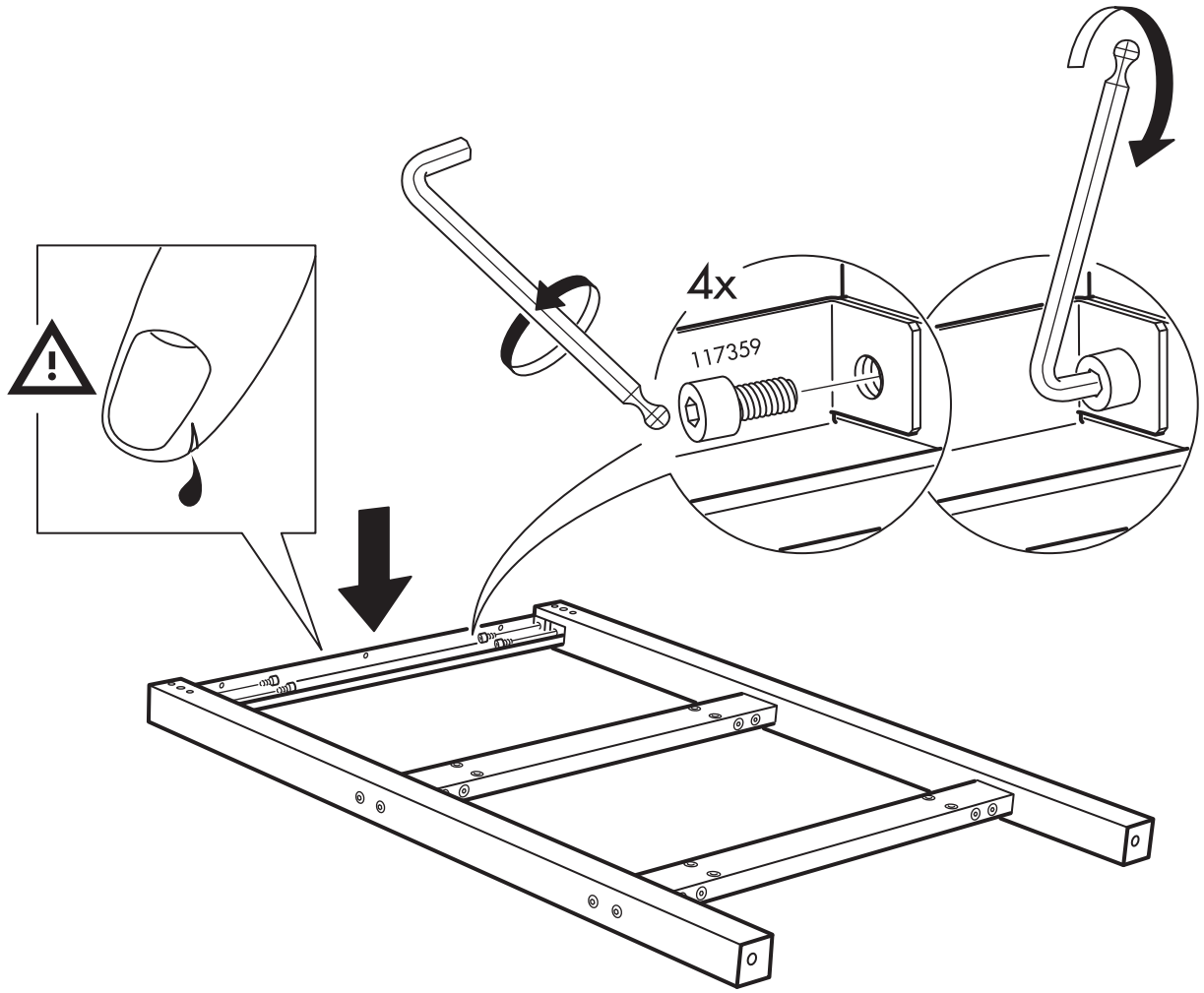
8x

111631

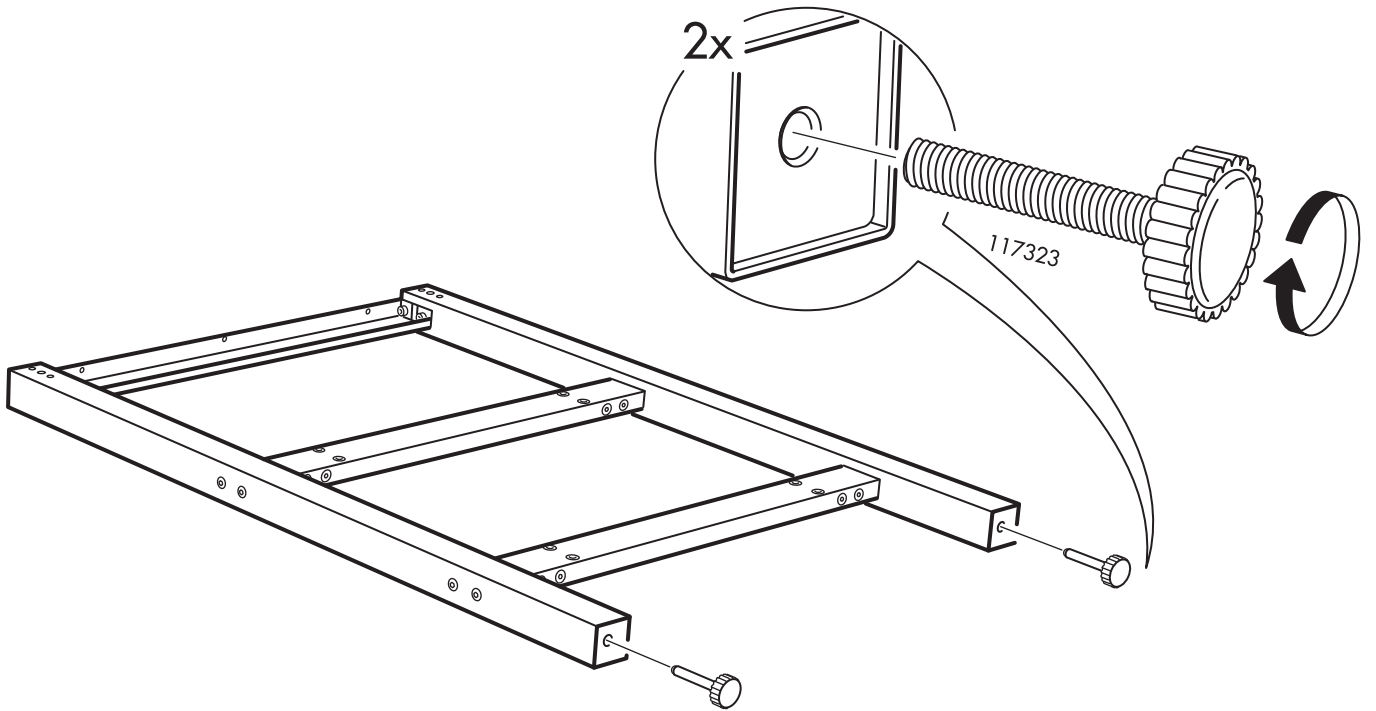
117235



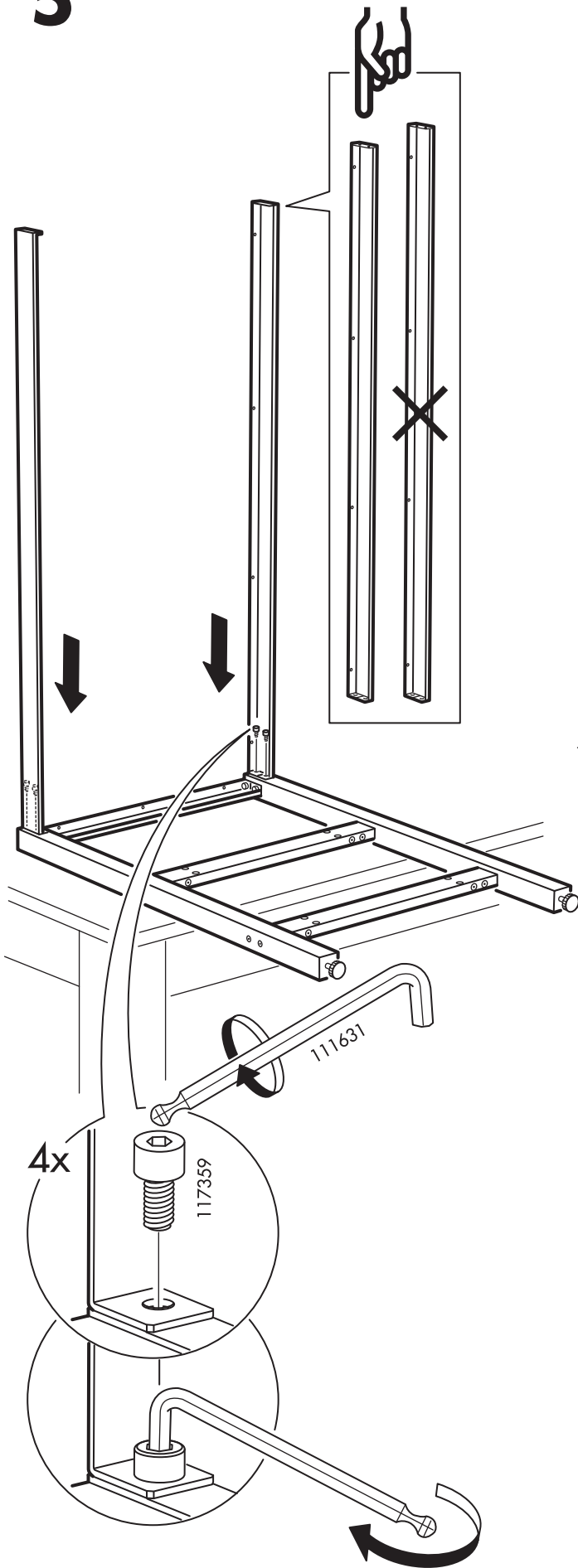
3



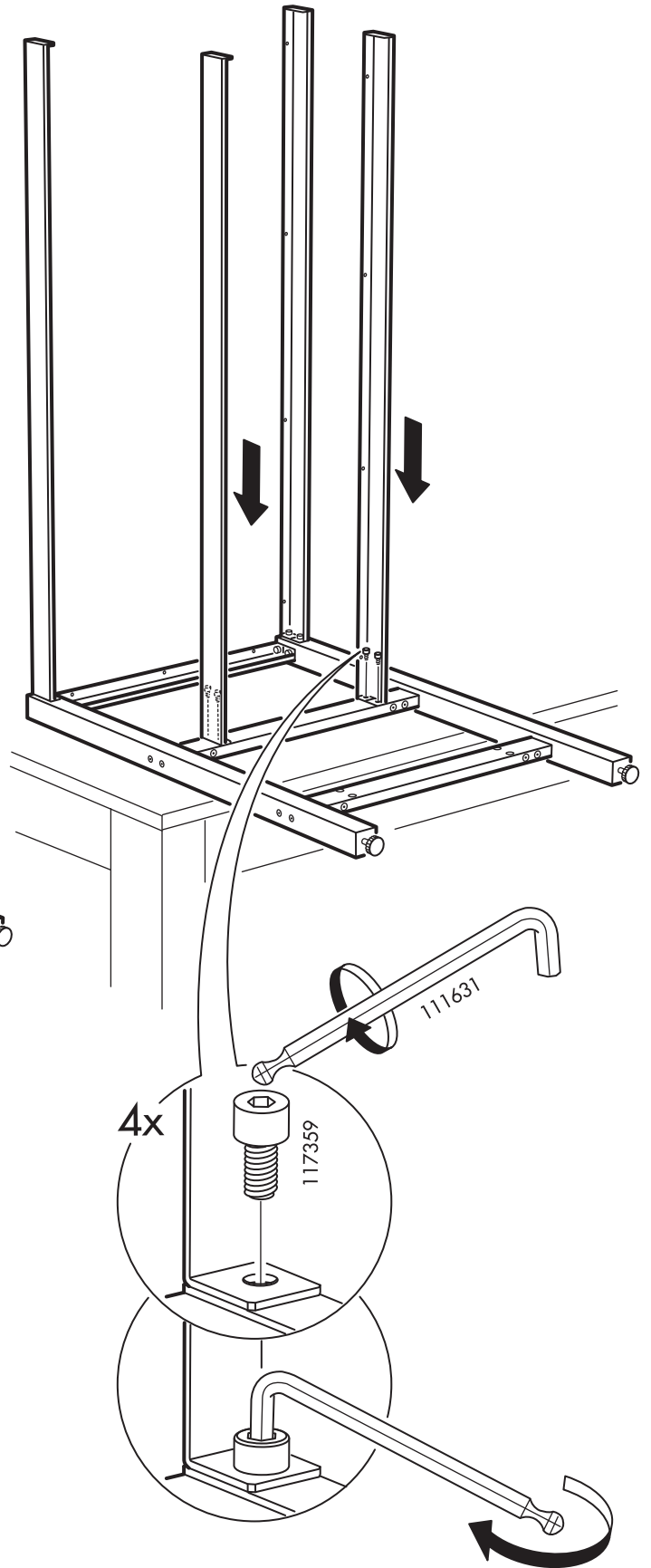
4



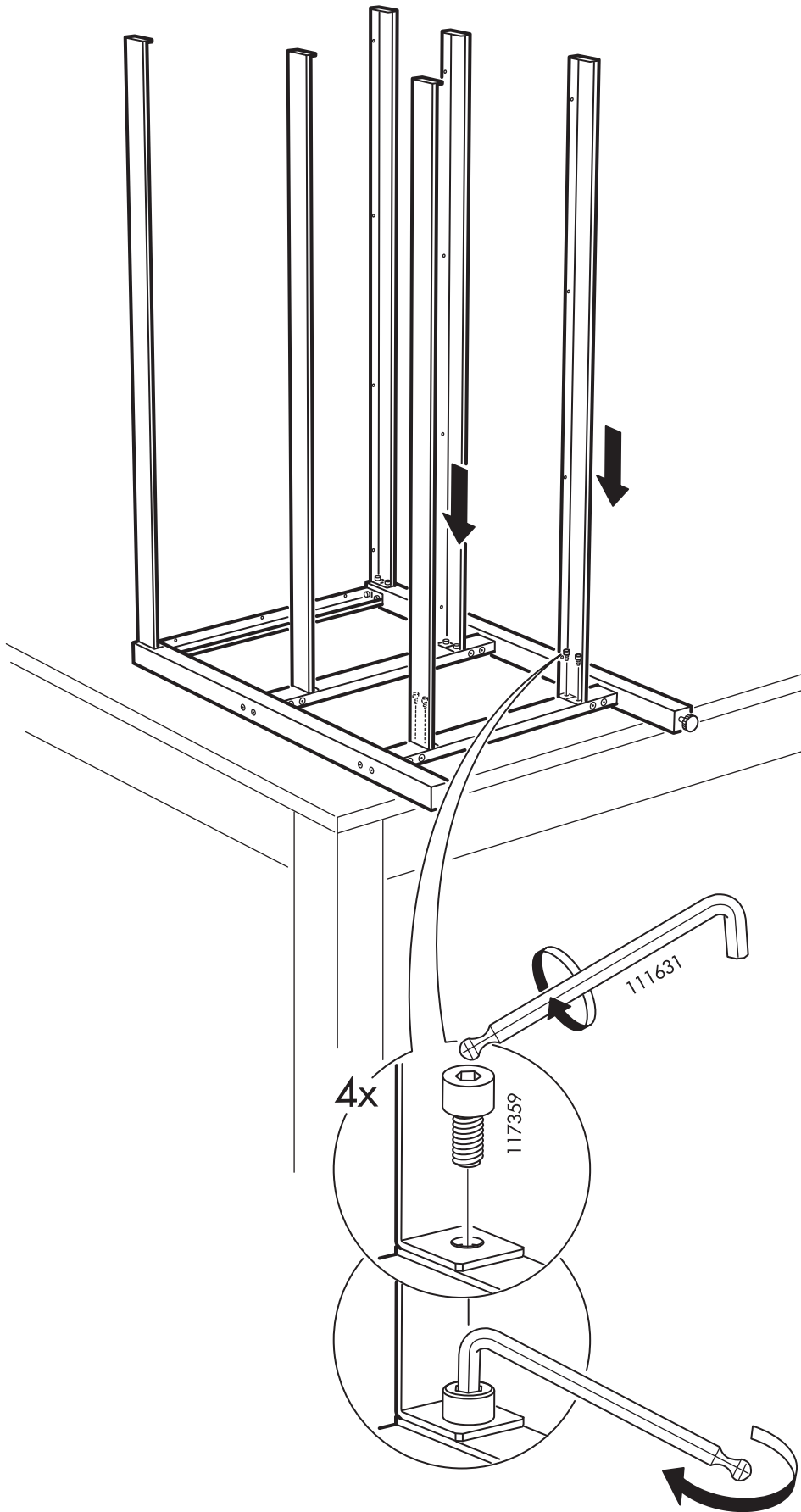
5



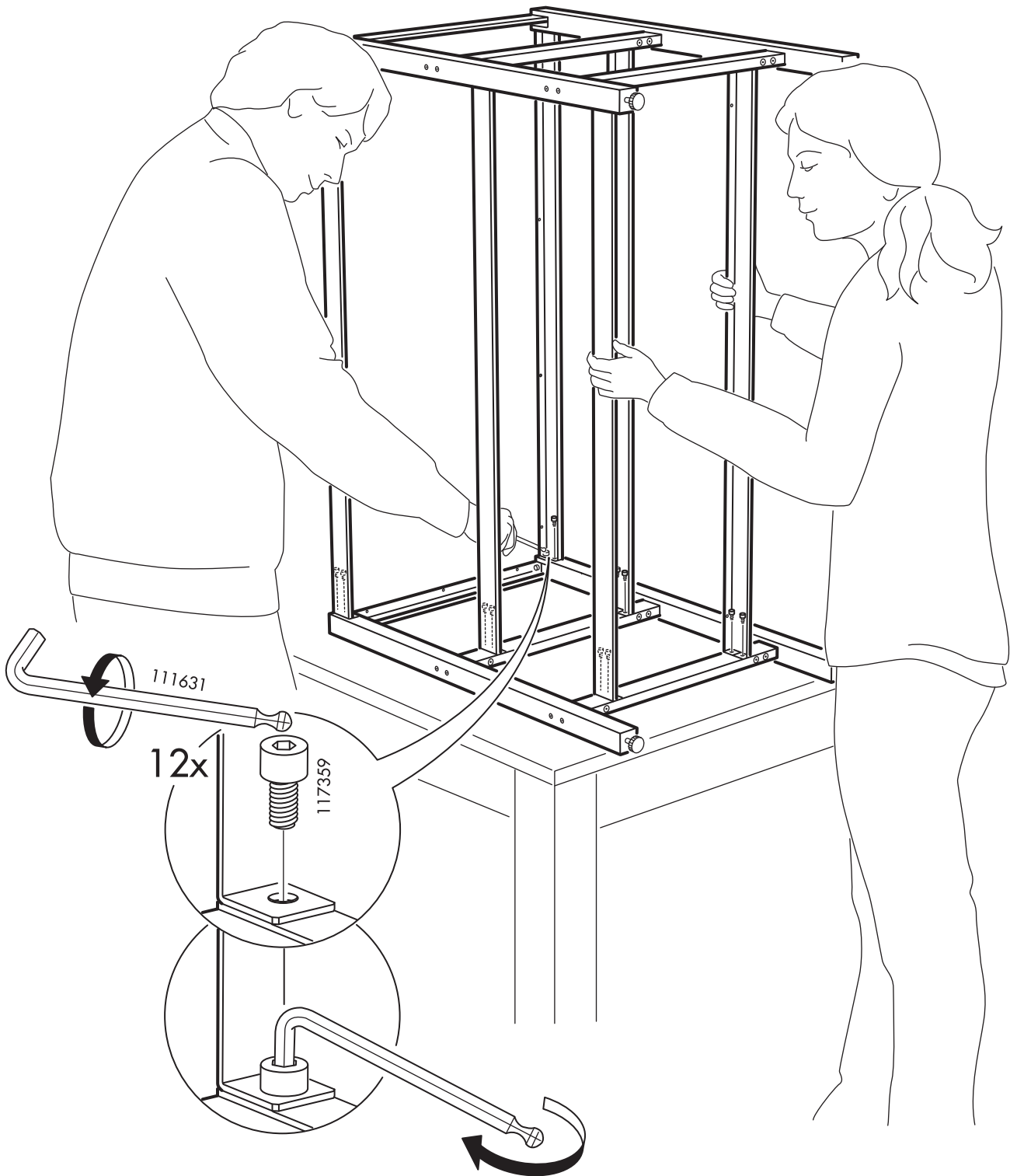
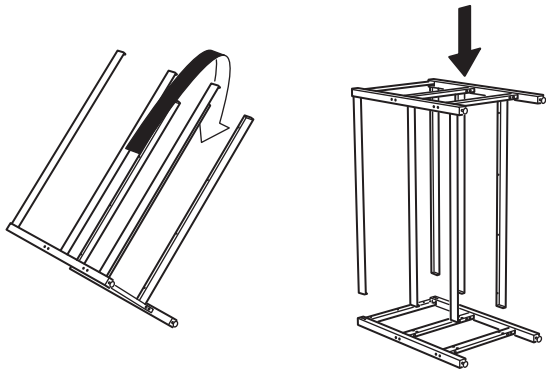
6



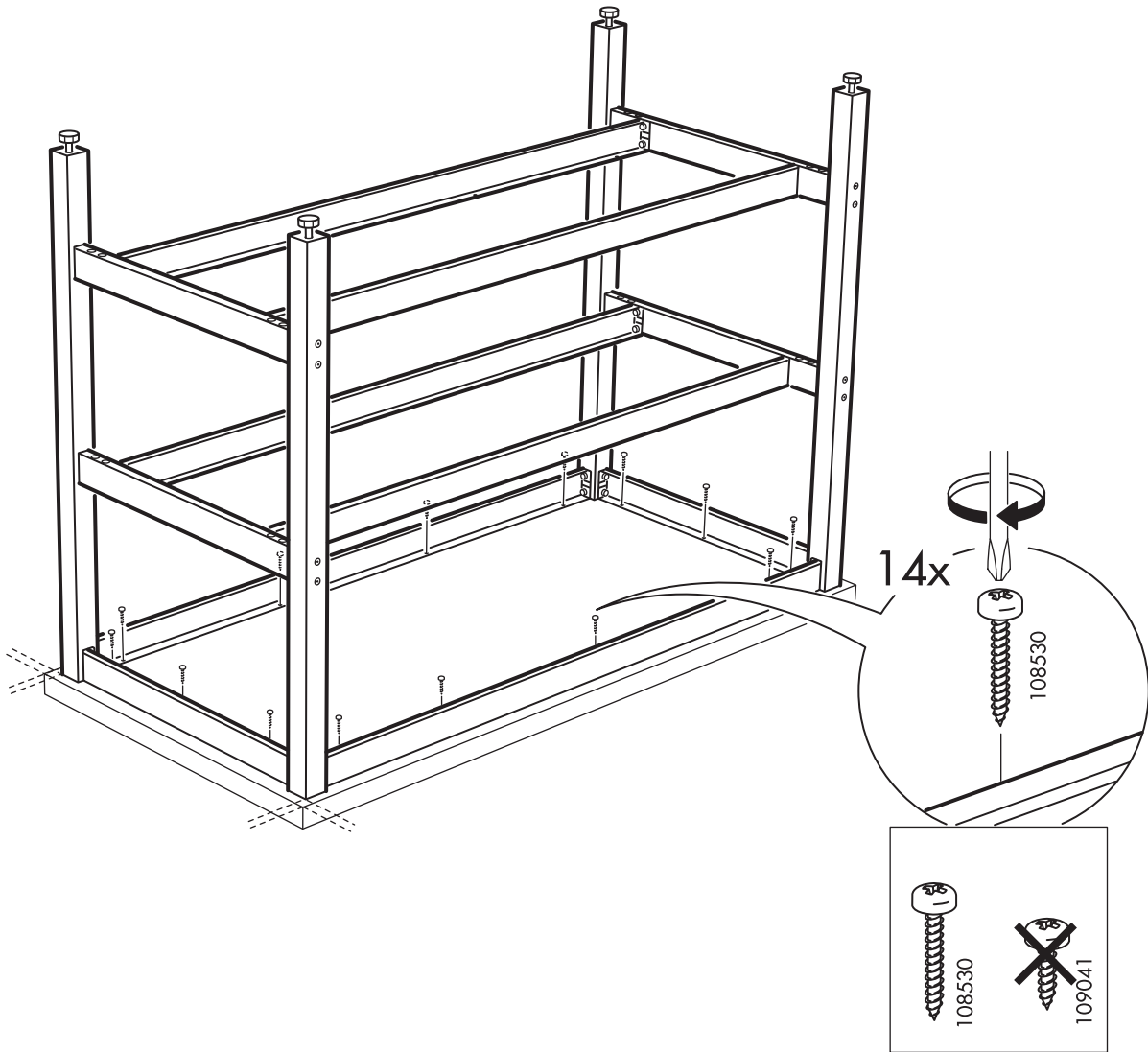
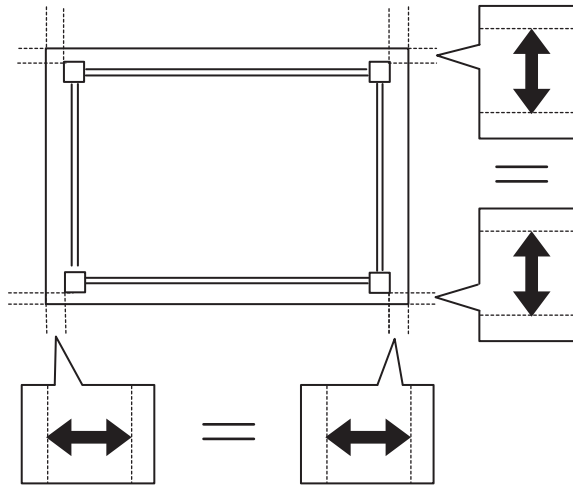
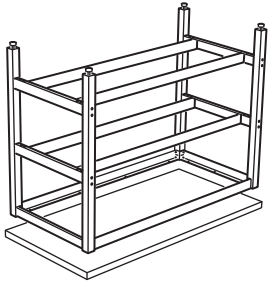
7



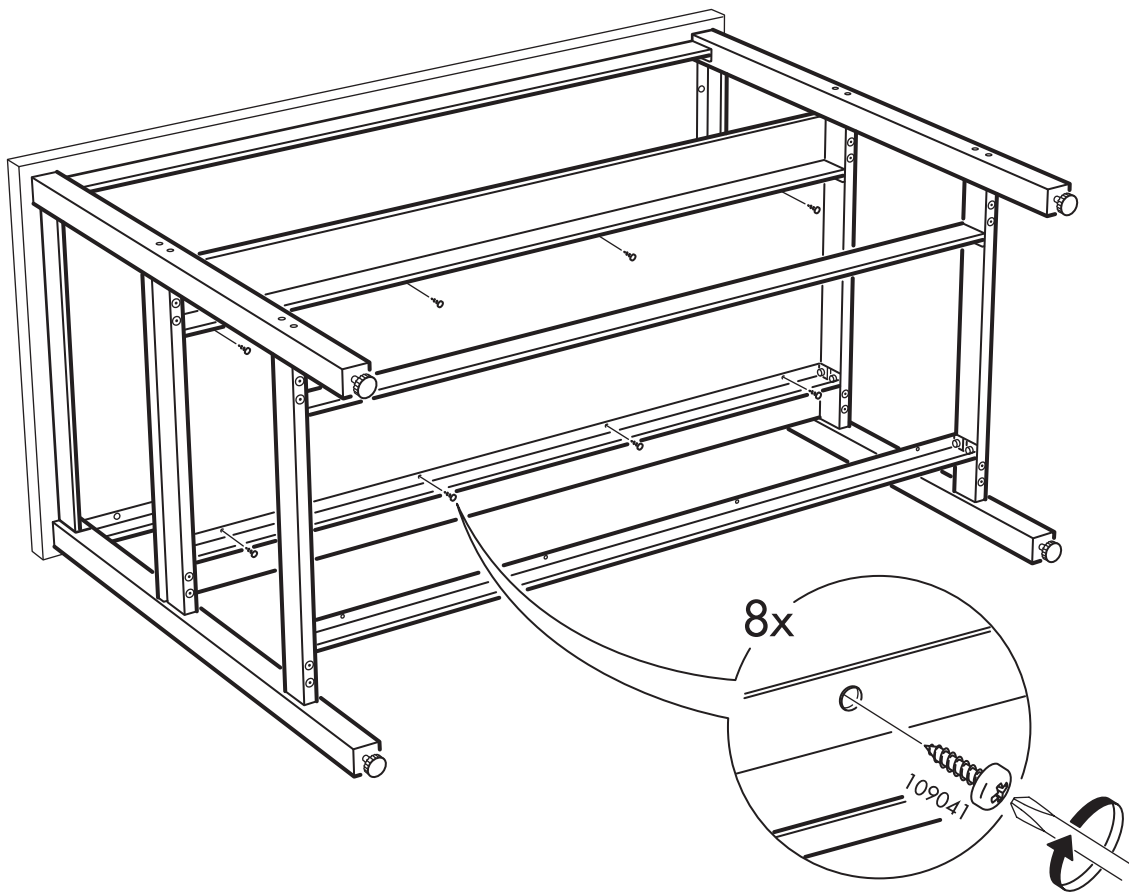
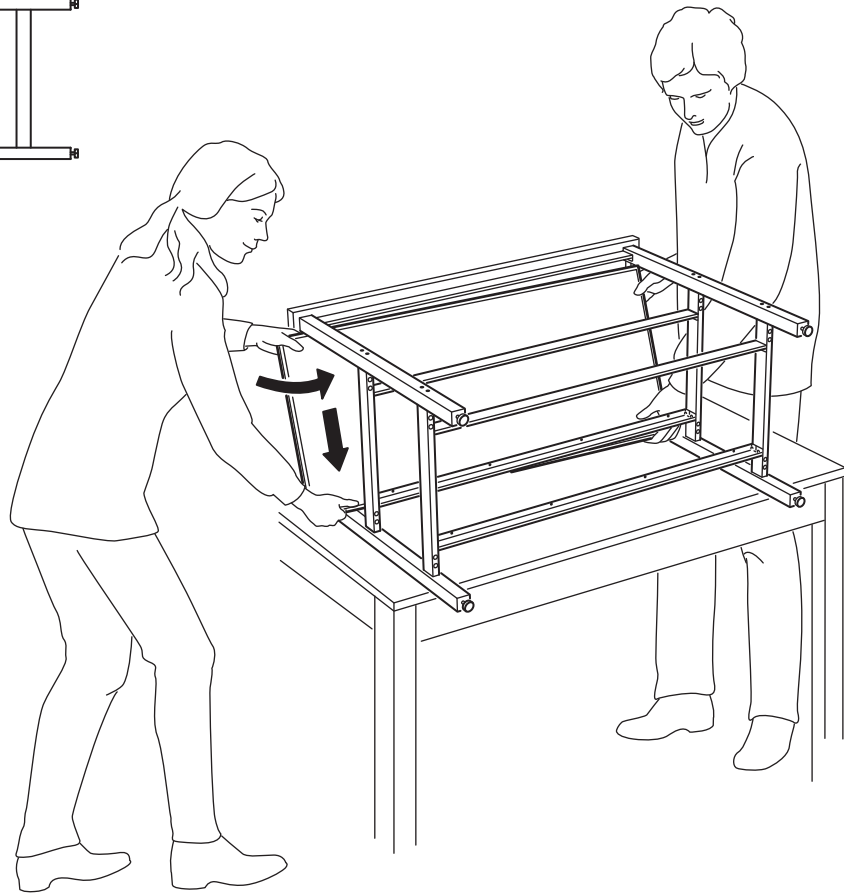
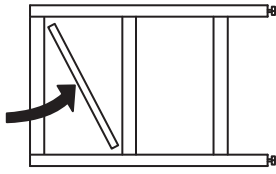
8



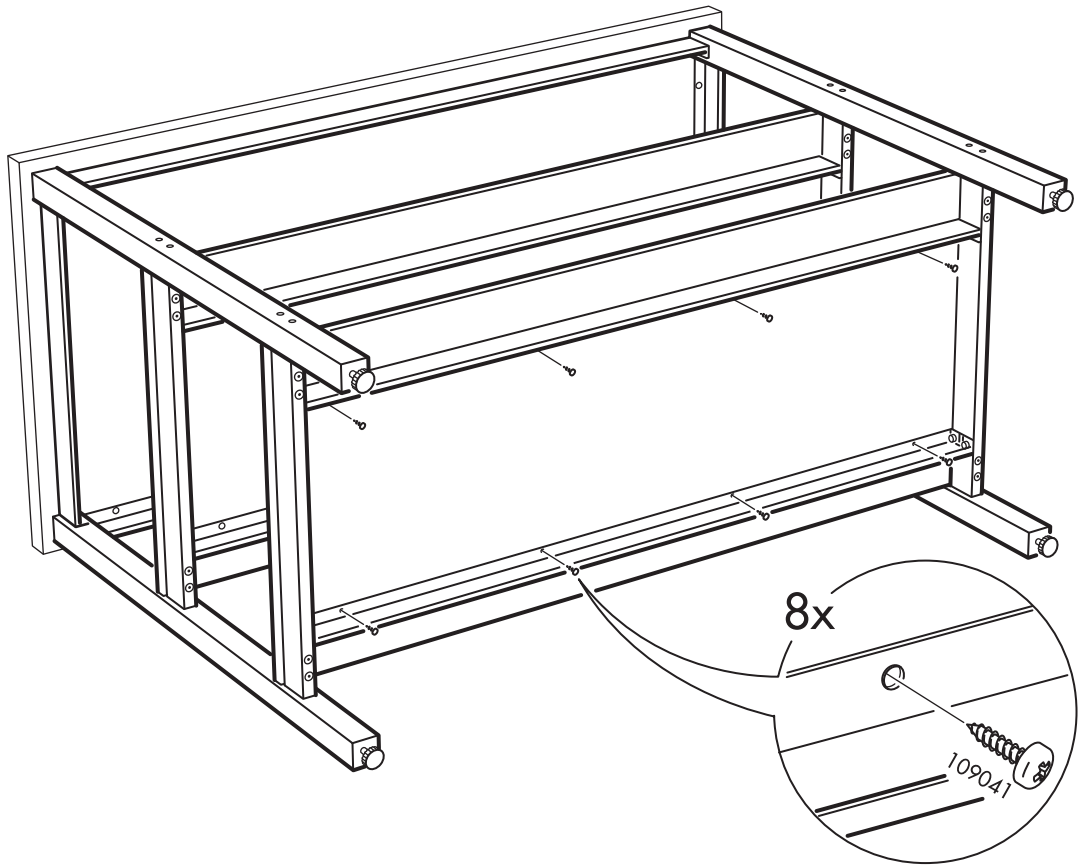
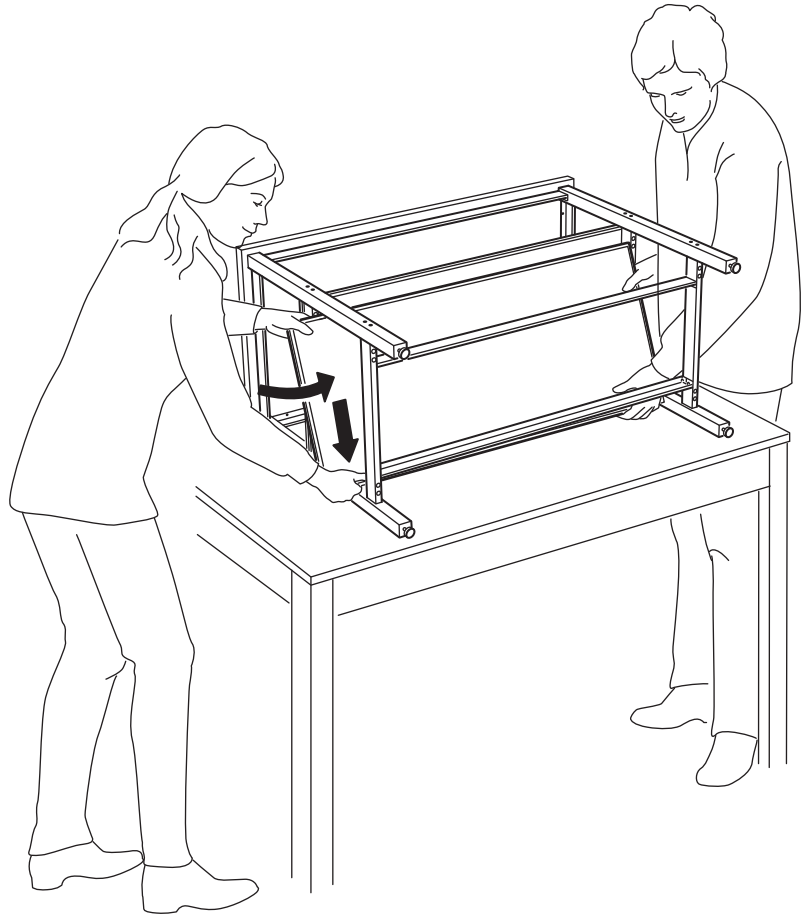
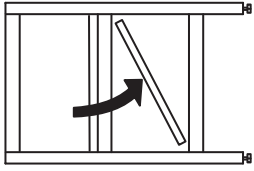
9



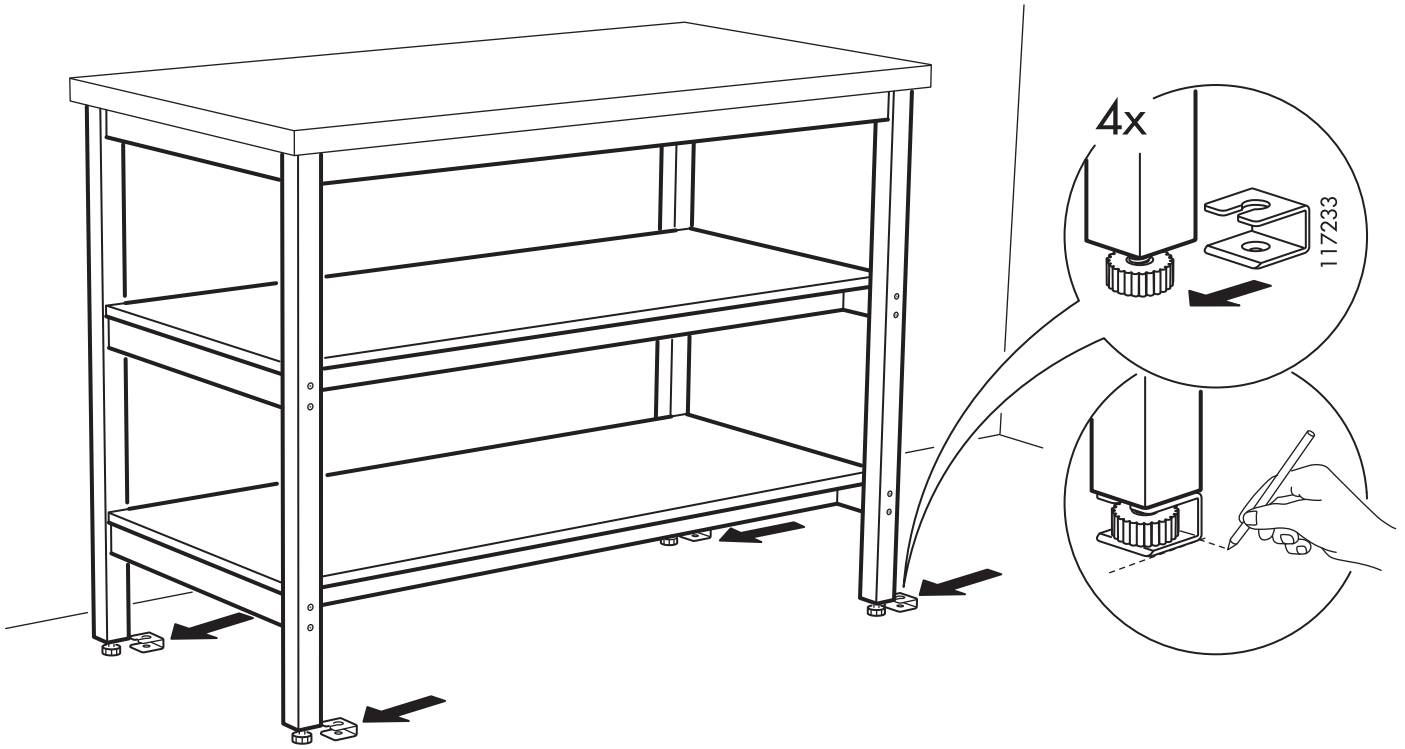
10



11



12



13

