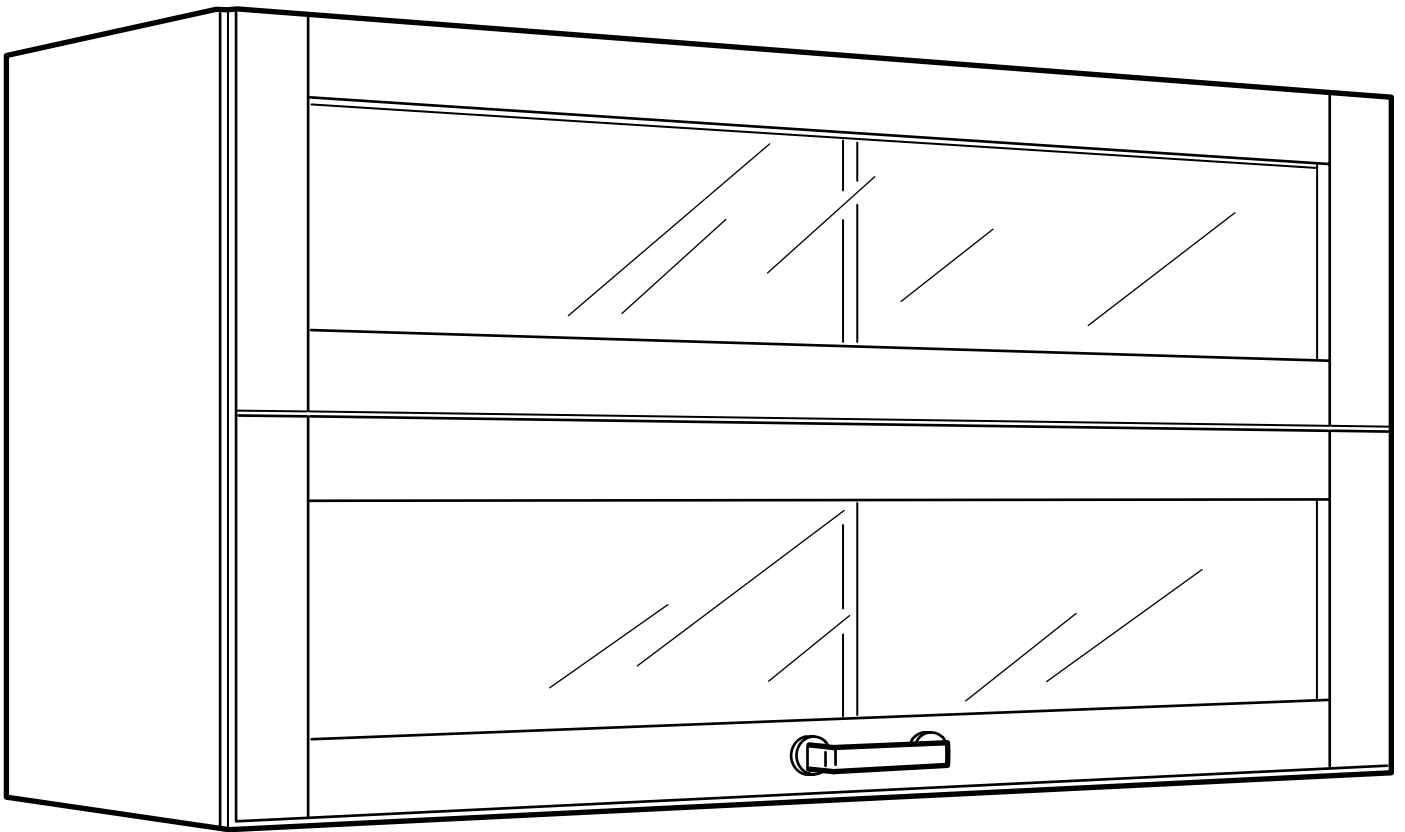


VÄRDE



Design and Quality
IKEA of Sweden

ENGLISH

The assembly should be carried out by a qualified person, due to the fact that wrong assembly can lead to that the furniture/object topples or falls resulting in personal injury or damage.

NOTE! Screws or fittings to fix the furniture/object to the wall/ceiling are not included. Choose screws and fittings that are specially suited to the material in your wall/ceiling and have sufficient holding power. If you are uncertain, contact your local specialised retailer.

DEUTSCH

Fachkundige Montage erforderlich. Unsachgemäße Montage kann zu Unfällen führen; Möbel/Gegenstand könnte kippen oder umfallen. WICHTIG! Schrauben oder Beschläge zur Wand-/Deckenbefestigung sind nicht beigelegt. Achten Sie darauf, dass Sie Schrauben/Beschläge entsprechend der Wand-/Deckenbeschaffenheit und mit ausreichender Tragfähigkeit verwenden. Erkundigen Sie sich gfs. beim Eisenwarenfachhandel.

FRANÇAIS

Le montage doit être effectué par une personne compétente. Un montage mal effectué peut provoquer la chute du meuble/de l'objet et blesser quelqu'un. ATTENTION ! Les vis et ferrures pour fixer le meuble/l'objet au mur ou au plafond ne sont pas incluses. Adaptez les vis et ferrures au matériau du mur/plafond et au poids de l'objet. En cas de doute, demandez conseil à un vendeur spécialisé.

NEDERLANDS

De montage dient te worden uitgevoerd door een vakbekwaam iemand. Foutieve montage kan er toe leiden dat het meubel/voorwerp kantelt of omvalt en iets beschadigt resp. iemand bezeert. N.B. Schroeven of beslag om het meubel/voorwerp in de wand/het plafond vast te zetten, zijn niet inbegrepen. Denk er aan dat de schroeven of het beslag dat je kiest geschikt moeten zijn voor de wand/het plafond waarin ze vastgezet moeten worden, en voldoende draagkracht moeten hebben. Neem bij twijfel contact op met de lokale vakhandel.

ITALIANO

Il montaggio deve essere effettuato da una persona competente. Se non viene effettuato correttamente, il prodotto può ribaltarsi o cadere, danneggiando persone o cose. N.B. Le viti e gli accessori per fissare il prodotto alla parete/al soffitto non sono inclusi. Scegli viti e accessori di fissaggio in grado di sostenere il peso del prodotto in questione e adatti alla parete/al soffitto a cui l'articolo va fissato. Se hai dei dubbi, rivolgiti a un rivenditore specializzato.

ESPAÑOL

El montaje lo debe realizar una persona experta, pues si no se procede correctamente el mueble/elemento se puede caer y causar daños a personas u objetos. ¡ATENCIÓN! No se incluyen los tornillos o herrajes para sujetar el mueble/elemento en la pared/el techo. Recuerda que los tornillos o herrajes que elijas deben ser los adecuados para la pared/el techo en donde irán sujetos, y que tenga la resistencia suficiente. Si no estás seguro, ponte en contacto con tu tienda especializada.

PORTUGUES

O móvel deve ser montado por uma pessoa especializada, porque se não for montado correctamente, pode cair e causar danos. ATENÇÃO! Os parafusos e ferragens para fixar o móvel à parede/tecto não estão incluídos. Escolha sempre os parafusos e ferragens apropriados para o material da sua parede/tecto e que tenham a suficiente capacidade de suporte. Se tiver dúvidas, contacte com um especialista.

SVENSKA

Monteringen ska utföras av kunnig person, då felmontering kan leda till att möbeln/föremålet tippar eller faller och skadar någon eller något. OBS! Skruvar eller fästbeslag att fästa möbeln/föremålet i väggen/taket medföljer ej. Tänk på att skruvarna eller fästbeslagen du väljer ska vara avsedda för väggen/taket de ska fästa i, samt ha tillräcklig bärkraft. Är du osäker kontakta din lokala fackhandel.

DANSK

Monteringen skal udføres af en kyndig person, da fejlmontering kan fører til at møblet/genstanden tipper eller falder ned og skader nogen eller noget. OBS! Skruer eller beslag til at skruer møblet/genstanden fast i væggen medfølger ikke. Husk på at skruerne eller beslagene du vælger skal være beregnet til væggen/loftet de skal skrues fast i, samt ha' tilstrækkelig bærekraft. Er du usikker, kontakt da din lokale fagmand.

NORSK

Monteringen skal utføres av en kyndig person, da feilmontering kan føre til at møbelet/objektet kan tippe eller falle og skade noe eller noen. OBS! Skruer eller festebeslag til å feste møbelet/objektet til veggen/taket med følger ikke med. Pass på at du velger skruer/festebeslag som er beregnet på det materialet de skal festes i, samt at de har tilstrekkelig bærekraft. Kontakt din lokale faghandel dersom du er i tvil.

SUOMI

Asennuksen voi tehdä asiantunteva henkilö, koska virheasennus voi aiheuttaa huonekalun/esineen tippuamisen tai kaatumisen ja vahingoittaa joiakin tai jotakin. HUOM! Ruuvit tai kiinnikkeet, joilla huonekalu/esine kiinnitetään seinään/kattoon, eivät ole pakkauksessa mukana. Valitse ruuvit tai kiinnikkeet, jotka sopivat seinään/kattoon, joihin aiot tuotteet kiinnittää, ja että niillä on tarpeeksi suuri kantavuus. Jos tunnet epävarmuutta, ota yhteyttä paikalliseen ammattiliikkeeseen.

POLSKI

Montaż powinien być przeprowadzany przez osobę odpowiednio wykwalifikowaną. W przeciwnym razie źle zmontowany mebel/obiekt może się przewrócić lub rozpaść wyrządzając krzywdę właścicielowi. UWAGA! Komplet nie zawiera wkrętów ani zamocowań potrzebnych do przymocowania mebla/objektu do ściany/sufitu. Zawsze wybieraj wkręty i zamocowania odpowiednio do twojej ściany/sufitu i odpowiednio wytrzymałe. W przypadku jakichkolwiek wątpliwości należy kontaktować się z lokalnym sprzedawcą.

ČESKY

Montáž by měl provést kvalifikovaný odborník. Špatná montáž může způsobit, že nábytek či věci se mohou převážít nebo spadnout a mohou zranit člověka nebo způsobit škody. UPOZORNĚNÍ! Šrouby a kování nejsou součástí balení. Zvolte šrouby a kování, které jsou vhodné do dané stěny či stropu a mají postačující nosnost. Nejste-li si jisti, obraťte se na nejbližší specializovaný obchod.

SLOVENSKY

Montáž by mala vykonať kvalifikovaná osoba. Pri nesprávnej montáži môže dôjsť k prevrhnutiu alebo pádu nábytku/objektu a k prípadnému zraneniu osôb alebo poškodeniu majetku. UPOZORNENIE! Skrutky alebo kovanie na upevnenie nábytku/objektu na stenu/strop nie sú súčasťou balenia. Použite skrutky a kovanie, ktoré sú vhodné na použitie do materiálu danej steny/stropu a majú dostatočnú nosnosť. Ak si nie ste istí, obráťte sa na špecializovaného predajcu.

MAGYAR

Az összeszerelést lehetőleg hozzáértő személy végezze, mert nem megfelelő, hibás össze-, ill. felszerelés esetén a bútor feldőlhet, leszakadhat a falról, ezzel személyi sérülést vagy balesetet okozva. FIGYELEM! A bútor fali / mennyezeti rögzítéséhez szükséges csavarokat, szerelvényeket külön kell megvásárolnod. Válassz olyan csavart, tiplőt mely leginkább alkalmas az otthonodban található fal / mennyezet anyagához és teherbíró képessége is megfelelő. Ha bizonytalan vagy bármely kérdésben, fordulj a szakképzett eladóhoz az IKEA- ban.

РУССКИЙ

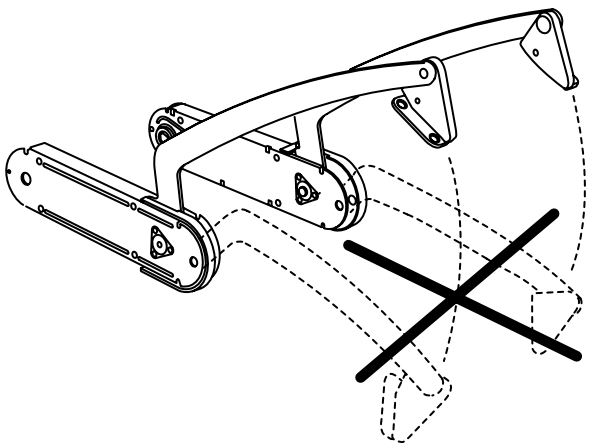
Сборка должна производиться специалистом, так как неправильная сборка может привести к опрокидыванию мебели/предметов, что может повлечь за собой ущерб или телесные повреждения.
ВНИМАНИЕ! Шурупы или крепления для фиксации мебели/предметов на стене/потолке не прилагаются. Выбирайте шурупы и крепления, которые подходят к материалу Ваших стен/потолков и которые обладают достаточной несущей способностью. В случае каких-либо сомнений обратитесь в местный специализированный магазин.

中文

家具组装需由专业人员进行。避免由于个人的错误组装而导致家具件损伤或发生倾倒是事故，造成危险。
注意！包装内不含墙面/顶棚固定螺钉。根据具体墙体/顶棚材料，选择适用的安装螺钉，并具有足够承压力。需要时，可向当地专业人员咨询。

日本語

組み立ては説明書をよくお読みになり、指示を正しく理解して組み立てられる方が行ってください。指示通りの組み立てがされていない場合には、家具の転倒や落下等によりケガや破損につながる危険があります。
注意！壁・天井に取り付けるためのネジやネジ固定具は含まれていません。壁・天井の材質に合わせ、十分強度を維持できるネジやネジ固定具を選んでください。ご不明の場合には、お近くの専門店にご相談ください。



ENGLISH

CAUTION! Do not bend the folding arms before the door is fixed; they will spring back with force.

DEUTSCH

VORSICHT! Die seitlichen Halter federn stark zurück, wenn sie gebogen werden, bevor die Türen montiert sind.

FRANÇAIS

ATTENTION ! Les ressorts des bras articulés sont puissants. Ne pas plier les bras articulés avant d'avoir monté la porte.

NEDERLANDS

WAARSCHUWING! Monteer eerst de deur aan het kastelement voordat je de klepscharnieren buigt, om te voorkomen dat deze met kracht terugveren.

ITALIANO

IMPORTANTE! I bracci pieghevoli tornano indietro con forza se li pieghi prima di avere fissato le ante.

ESPAÑOL

¡ADVERTENCIA! No pliegues los brazos plegables antes de montar la puerta pues podrían desplegarse con fuerza.

PORTUGUÊS

PRECAUÇÃO: Não pressione os batentes desdobráveis enquanto a porta não estiver fixada; recuarão com força.

SVENSKA

VARNING! Vikarmarna fjädrar kraftigt tillbaka om du böjer dom innan dörren är fastmonterad.

DANSK

ADVARSEL! Monter ikke vippebeslaget før døren er fastmonteret.

NORSK

ADVARSEL! Dørløften fjærer kraftig tilbake dersom du bøyer den før døren er fastmontert.

SUOMI

VAROITUS! Taitevarret singahtavat voimakkaasti takaisin, jos taivutat niitä ennen kuin ovi on kiinnitetty kokonaan.

POLSKI

UWAGA! Nie należy zginać składanych ramion dopóki drzwi nie zostaną przymocowane; z dużą siłą powrócą do poprzedniej pozycji.

ČESKY

UPOZORNĚNÍ! Skládací rameny neohýbejte, když dvířka nejsou namontována - ramena se samovolně vrátí do původní polohy.

SLOVENSKY

UPOZORNENIE! Skladacie ramená neohýbajte, ak dvierka nie sú namontované - ramená sa samovoľne vrátia do pôvodnej polohy.

MAGYAR

FIGYELMEZTETÉS! Az ajtó rögzítése előtt ne hajlítsd be a kart, mert nagy erővel visszacsapódhat.

РУССКИЙ

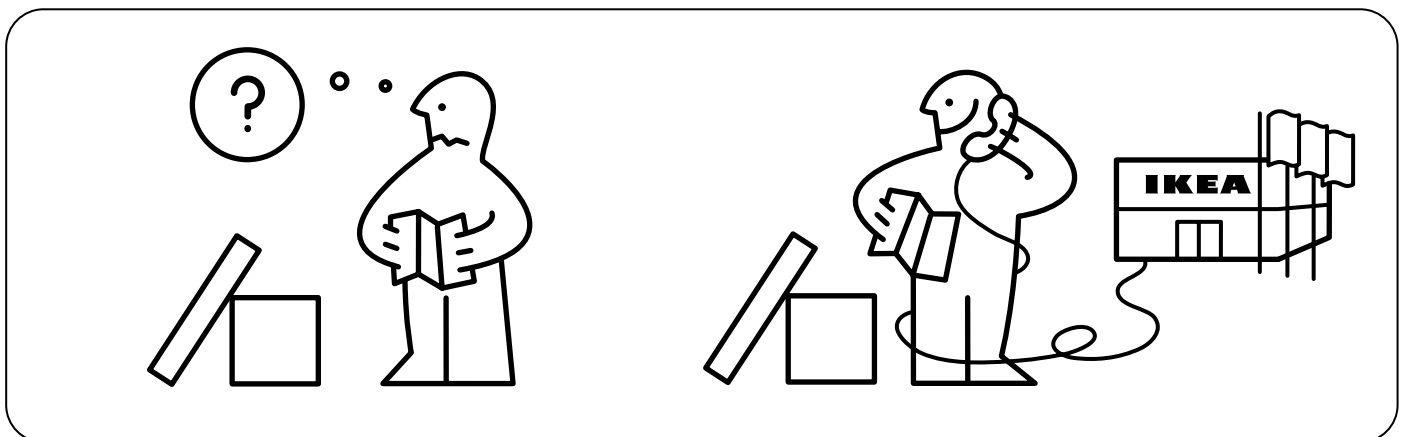
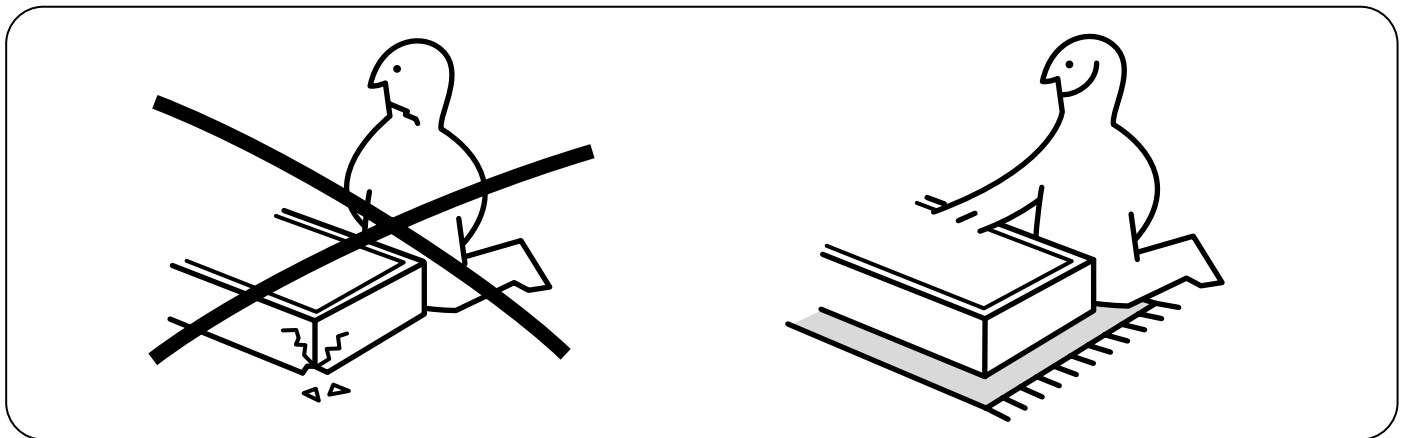
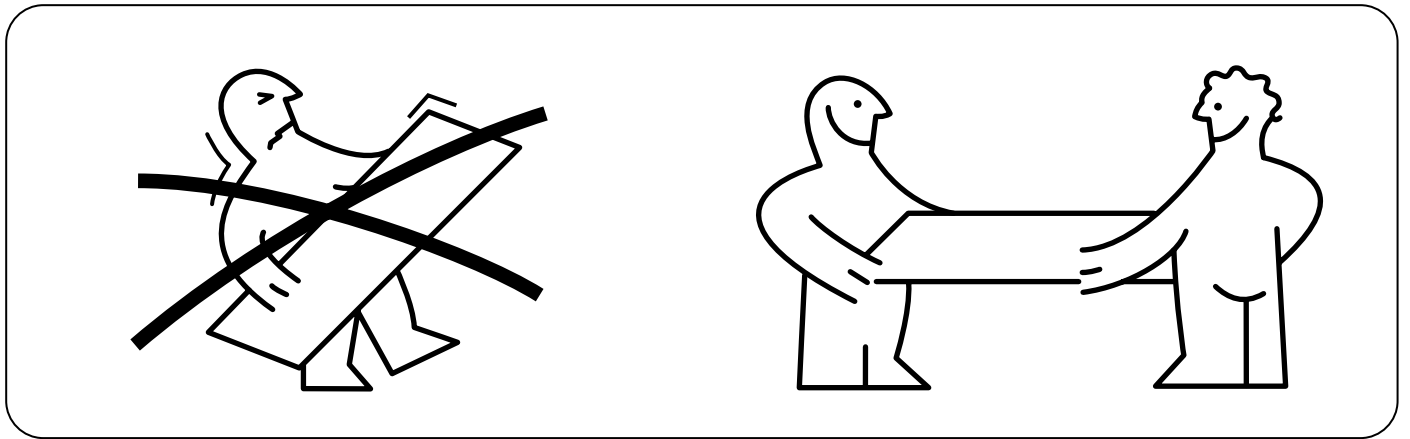
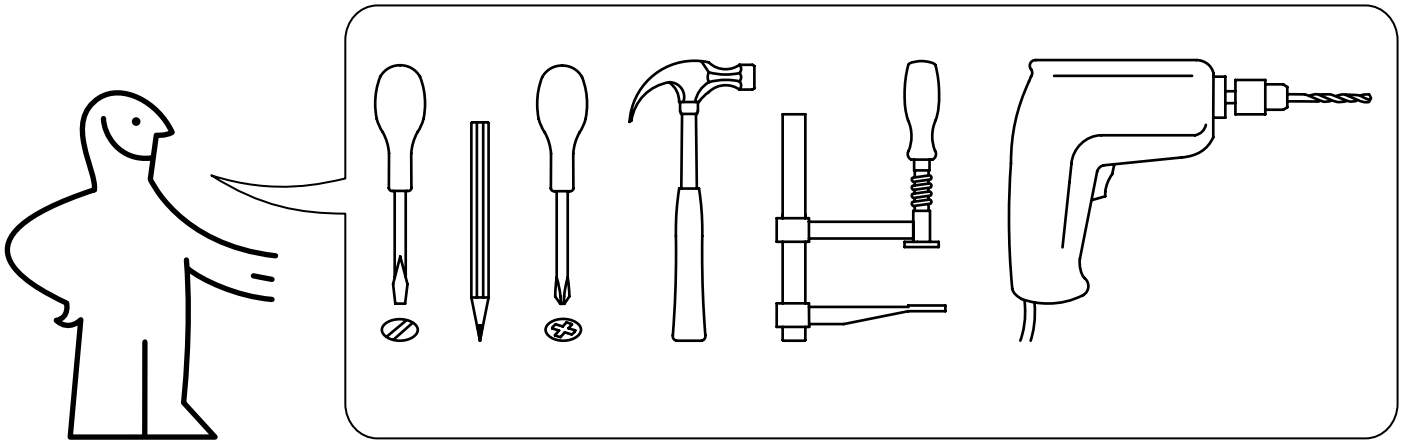
ОСТОРОЖНО! Не сгибайте откидные крепления до тех пор пока не установлена дверь; они будут с силой отскакивать назад.

中文

注意！在安装固定门件之前，勿扳动连接杆，否则会自动弹回。

日本語

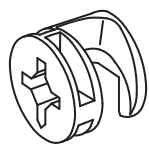
注意！ドアを取り付ける前に折りたたみアームを曲げないでください。跳ね返ってきます。





103434

14x



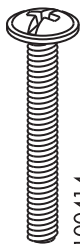
103433

14x



101350

12x



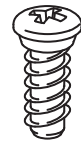
100414

2x



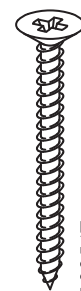
107716

2x



105248

20x



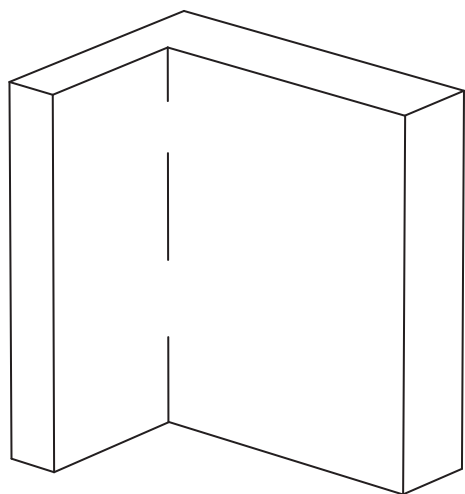
109547

8x



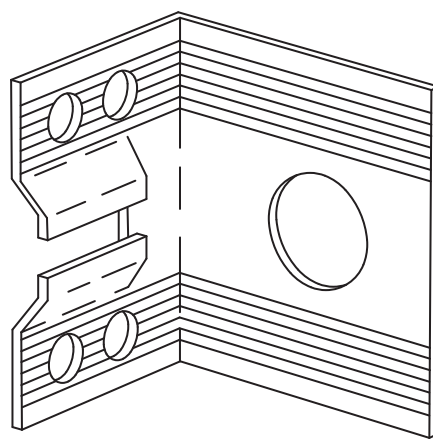
101206

30x



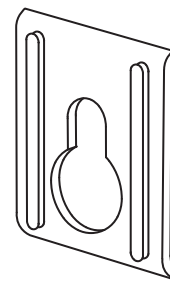
102220

4x



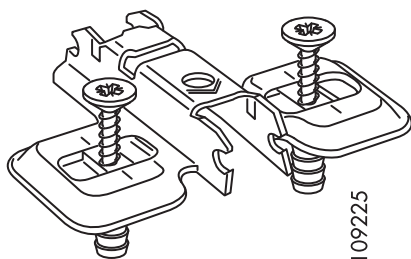
102591

4x



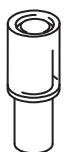
102593

4x



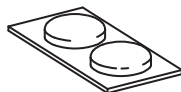
109225

2x



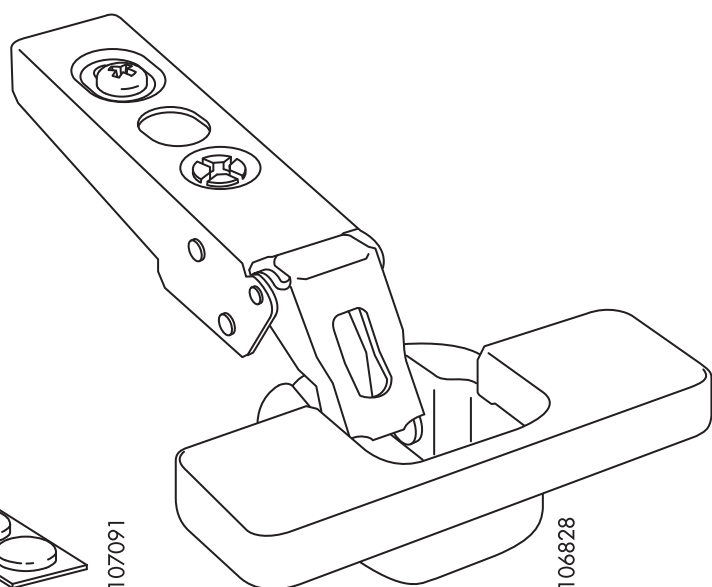
101577

8x



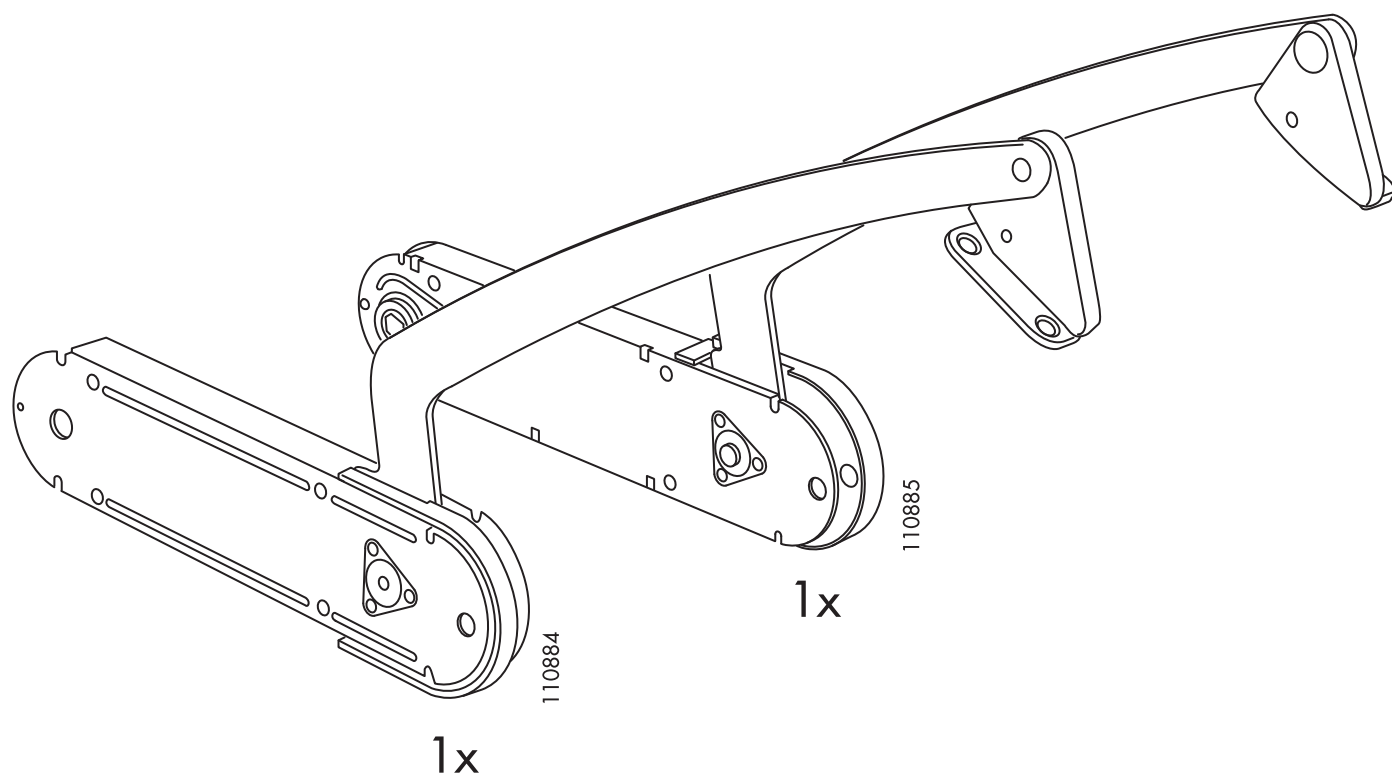
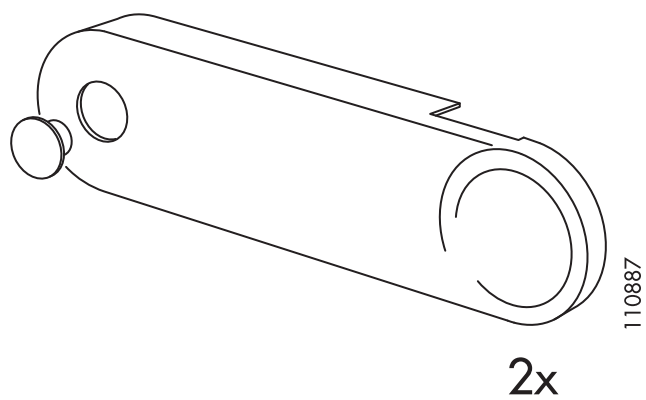
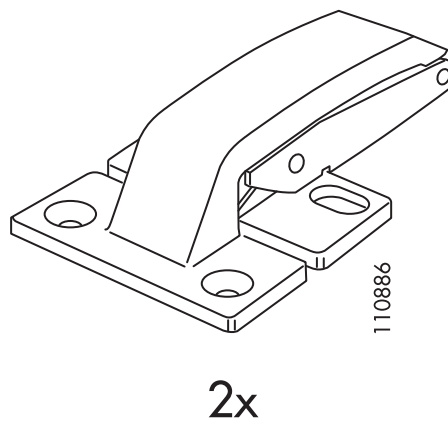
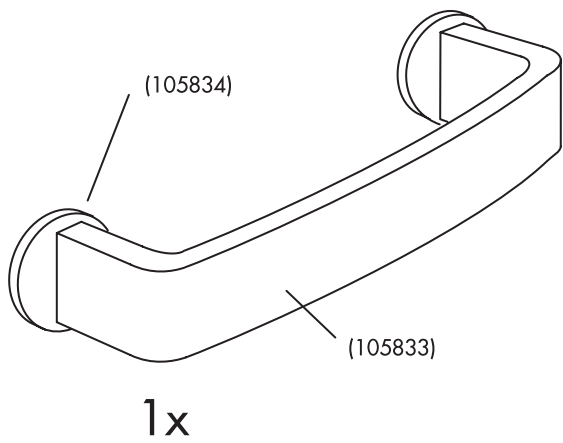
107091

1x

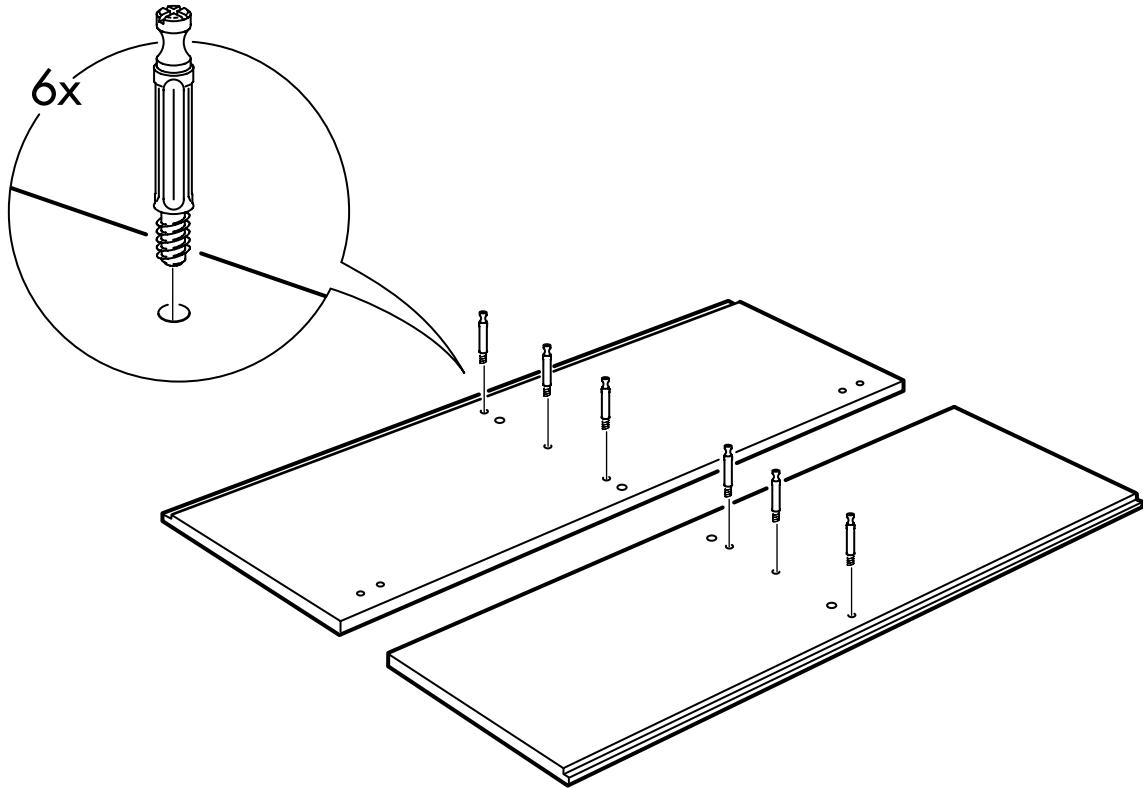


106828

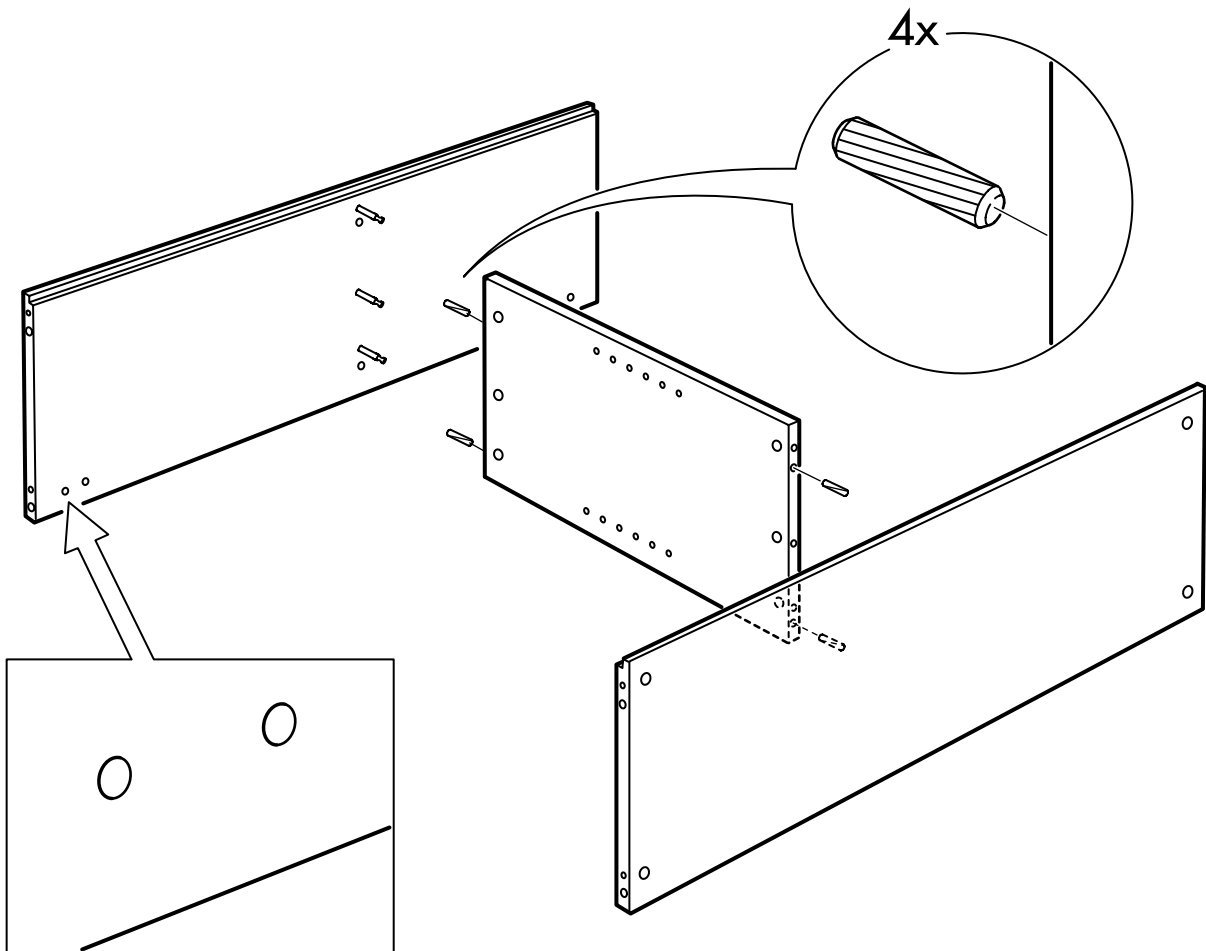
2x



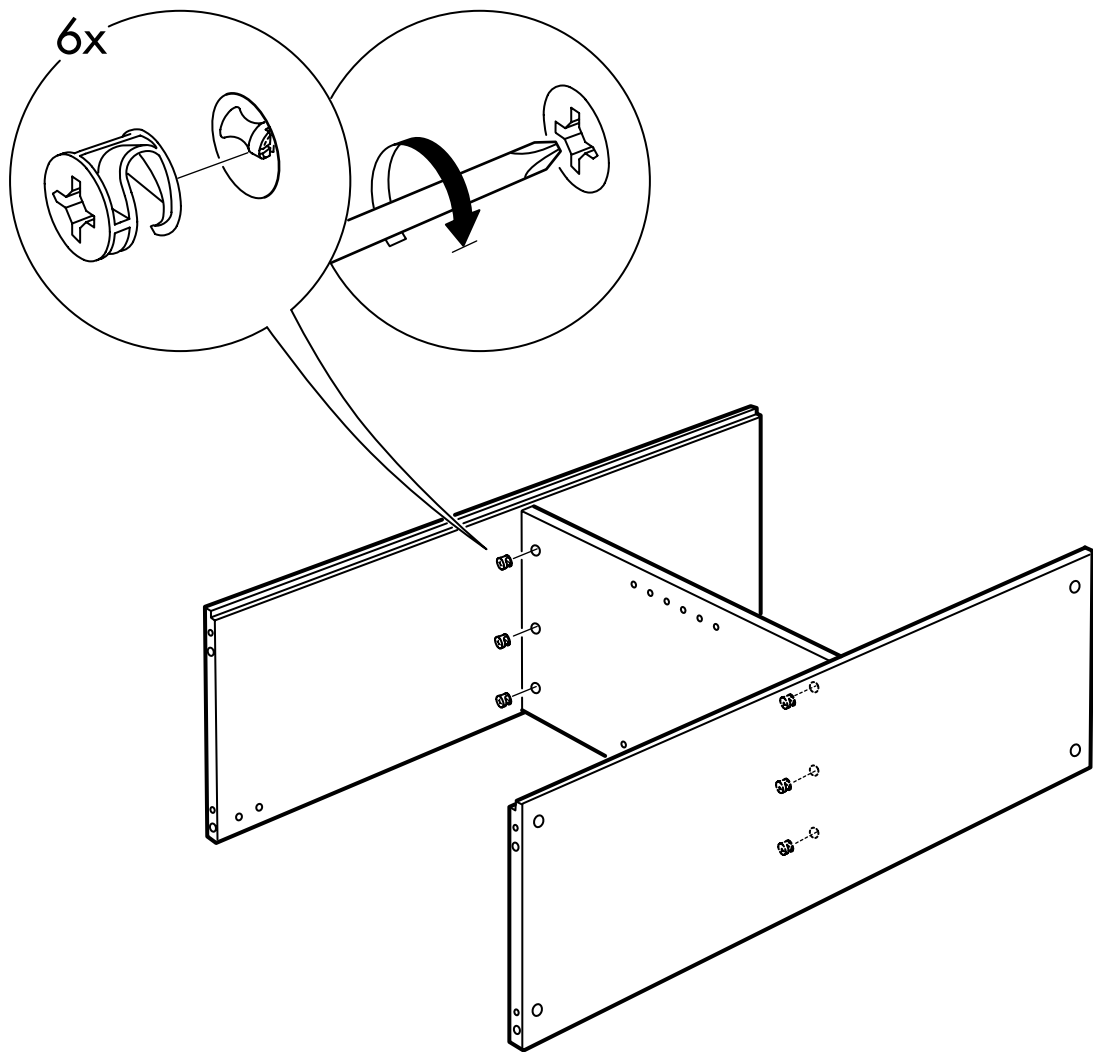
1



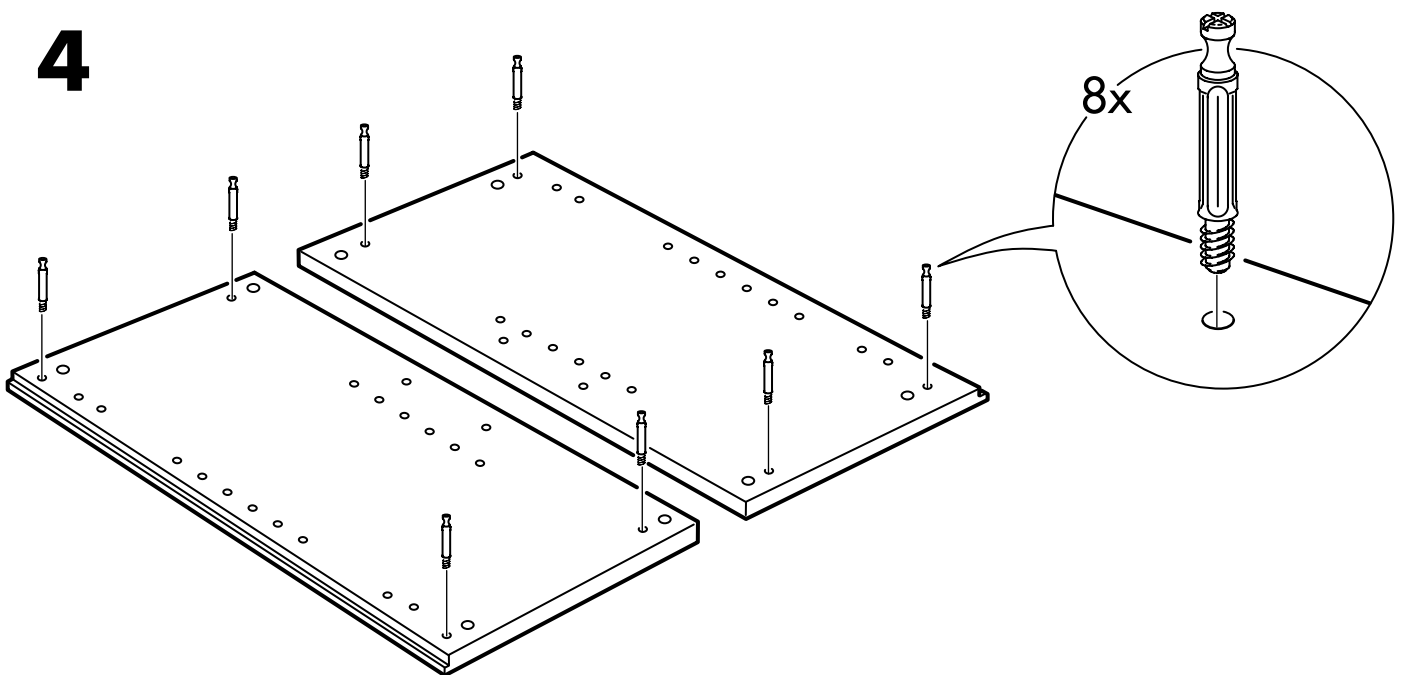
2



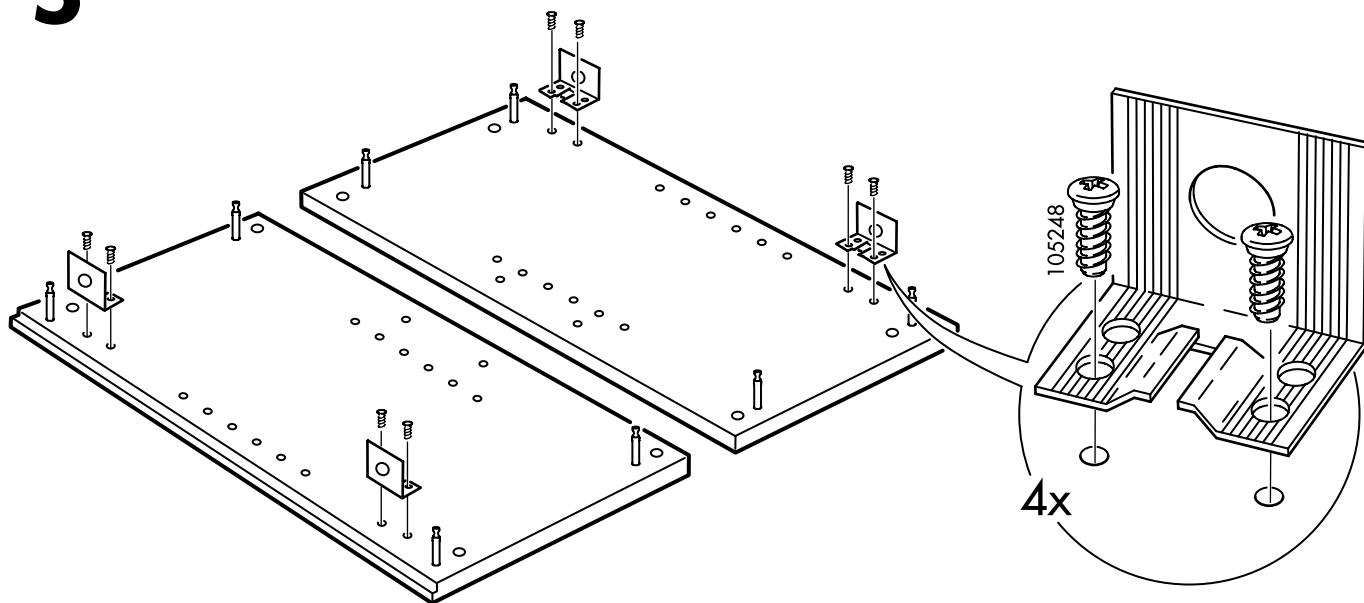
3



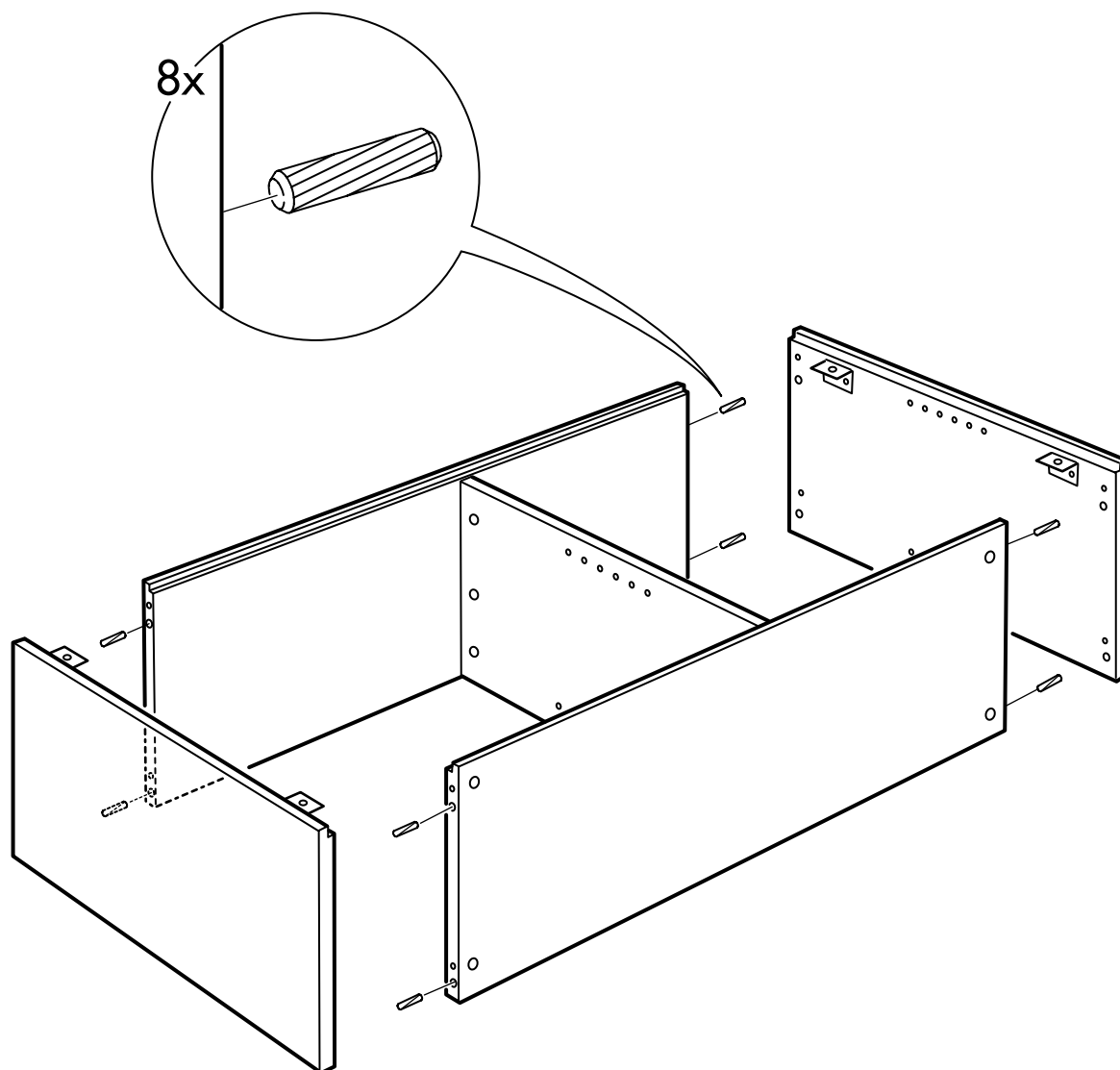
4



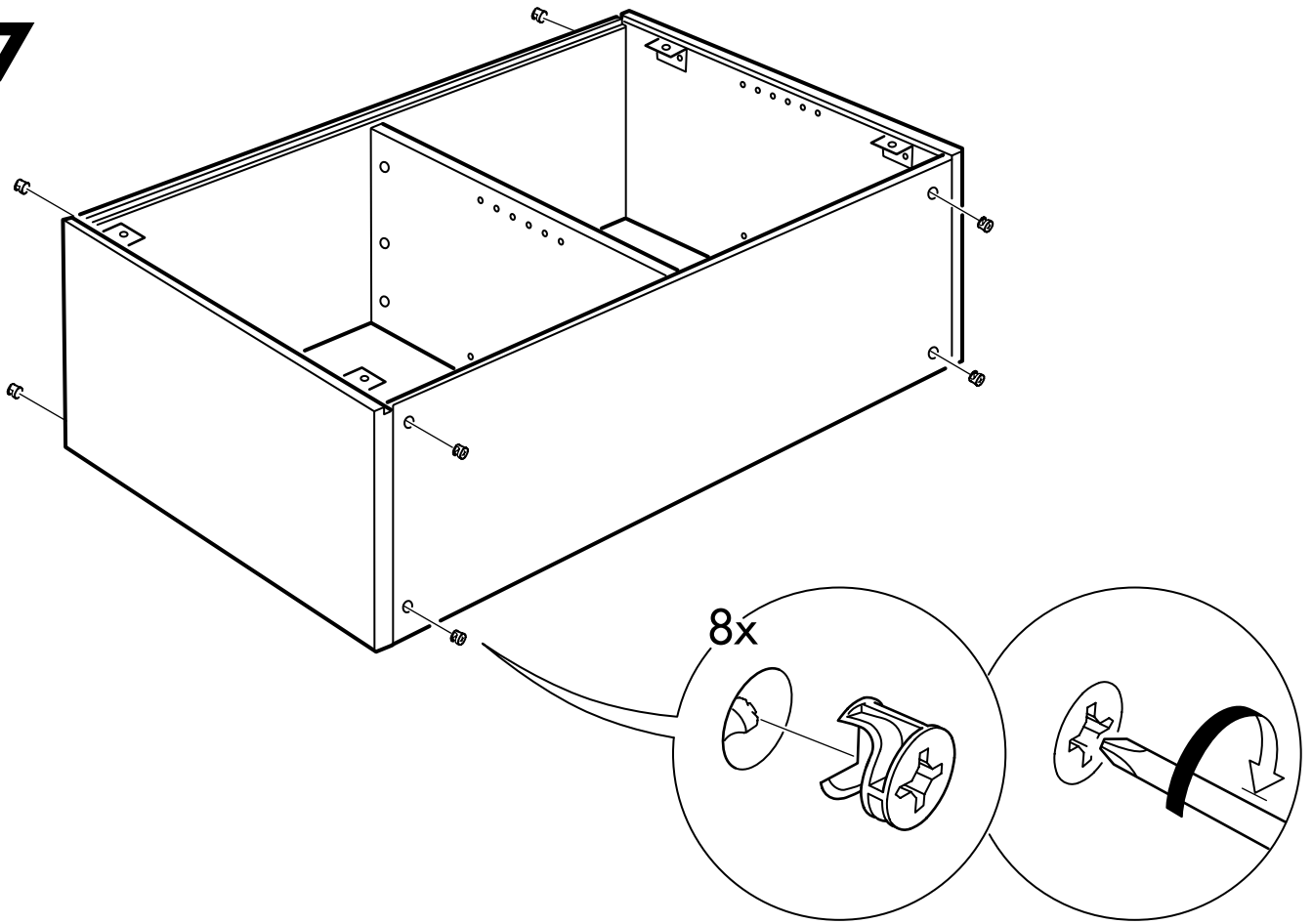
5



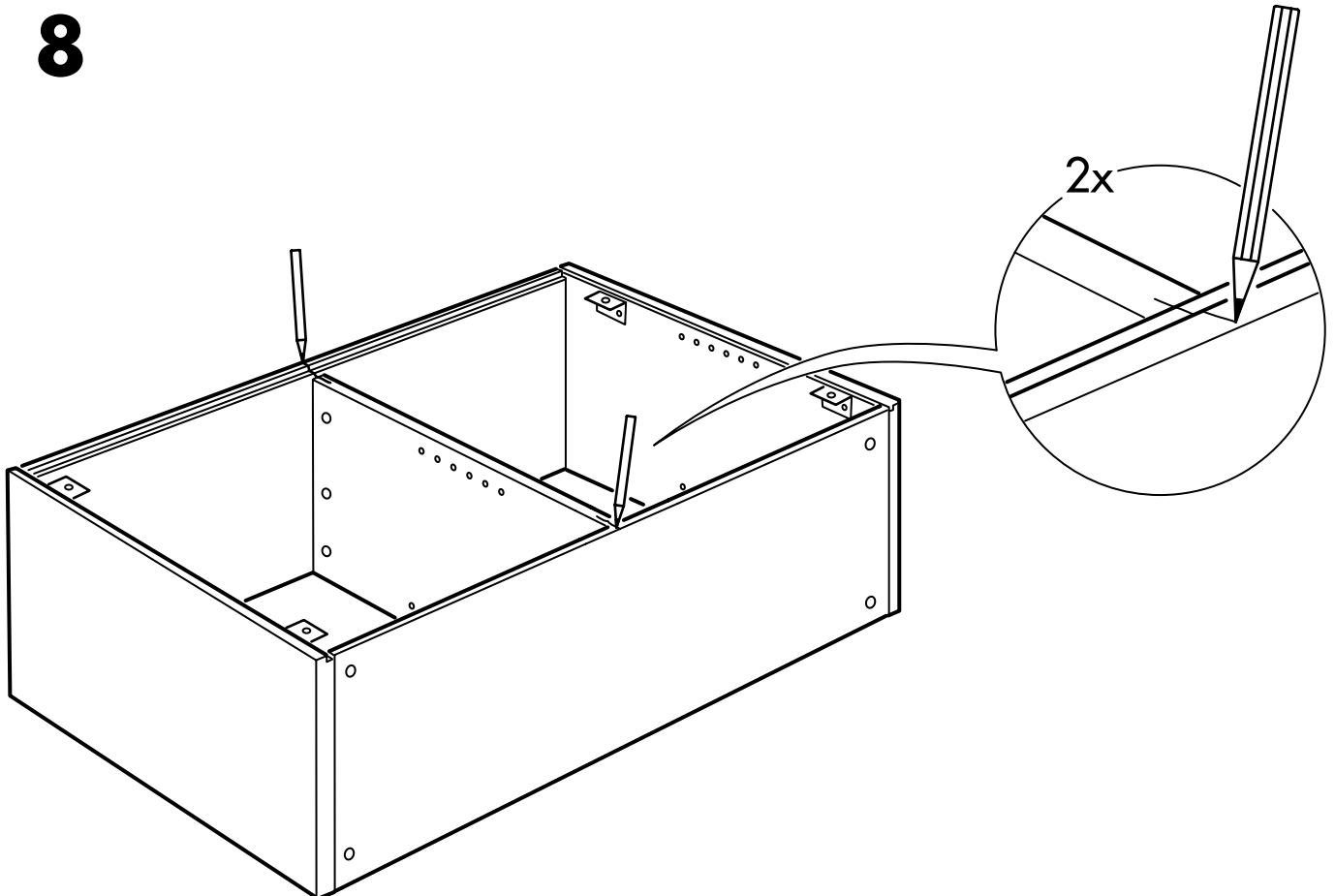
6

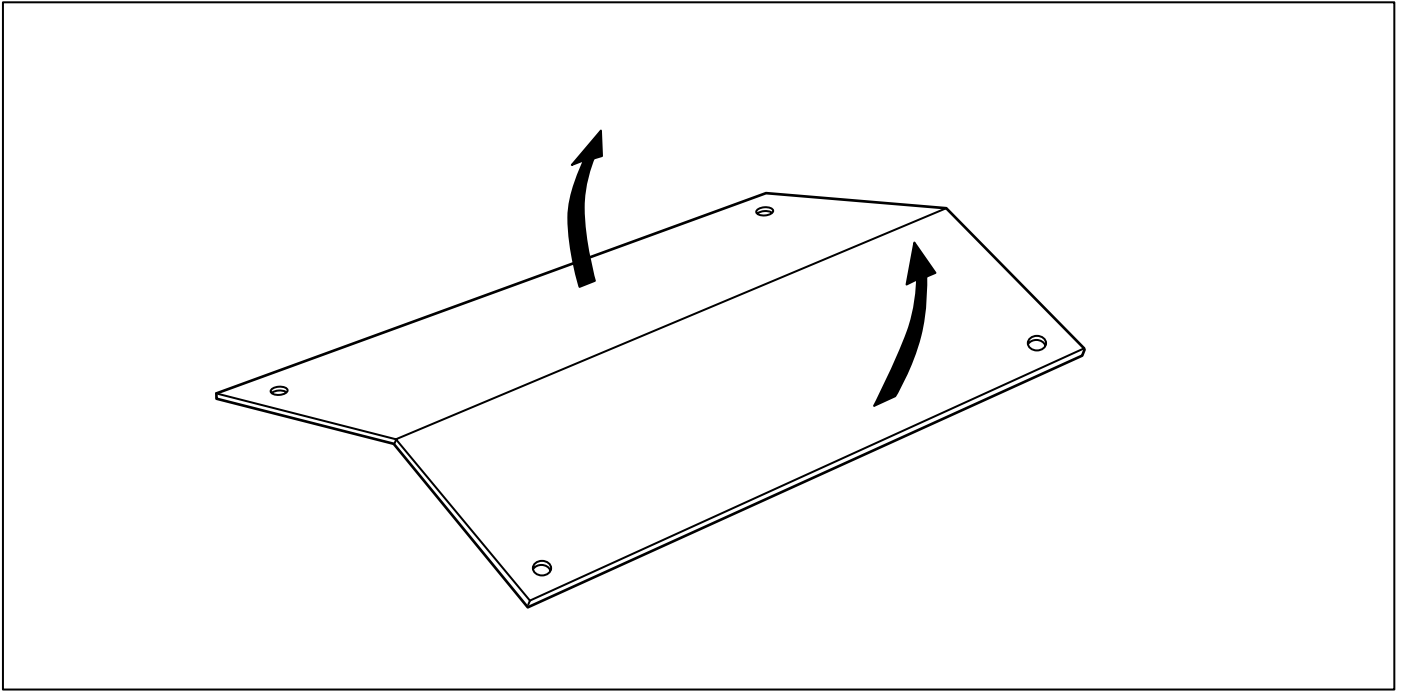


7

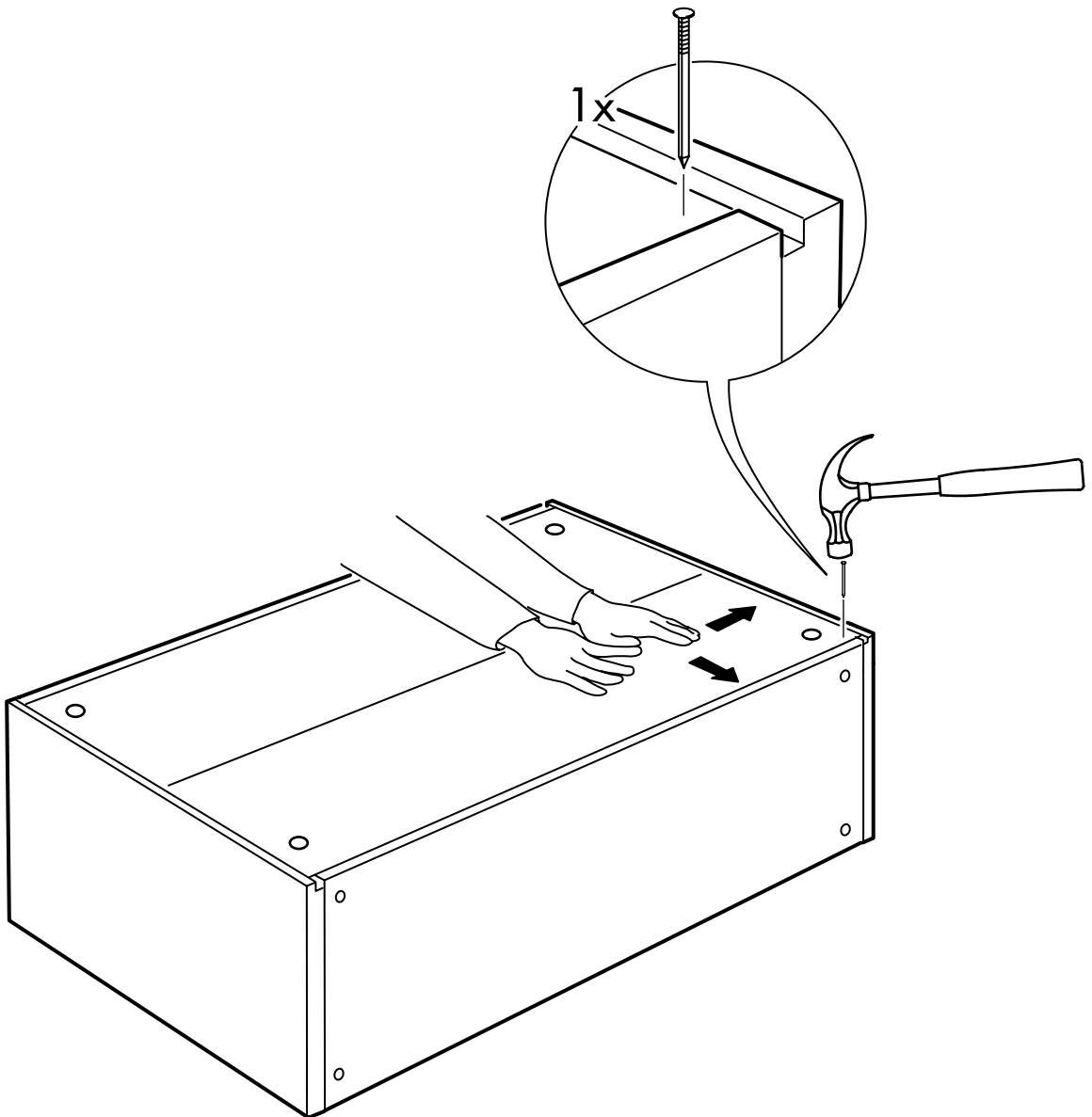


8

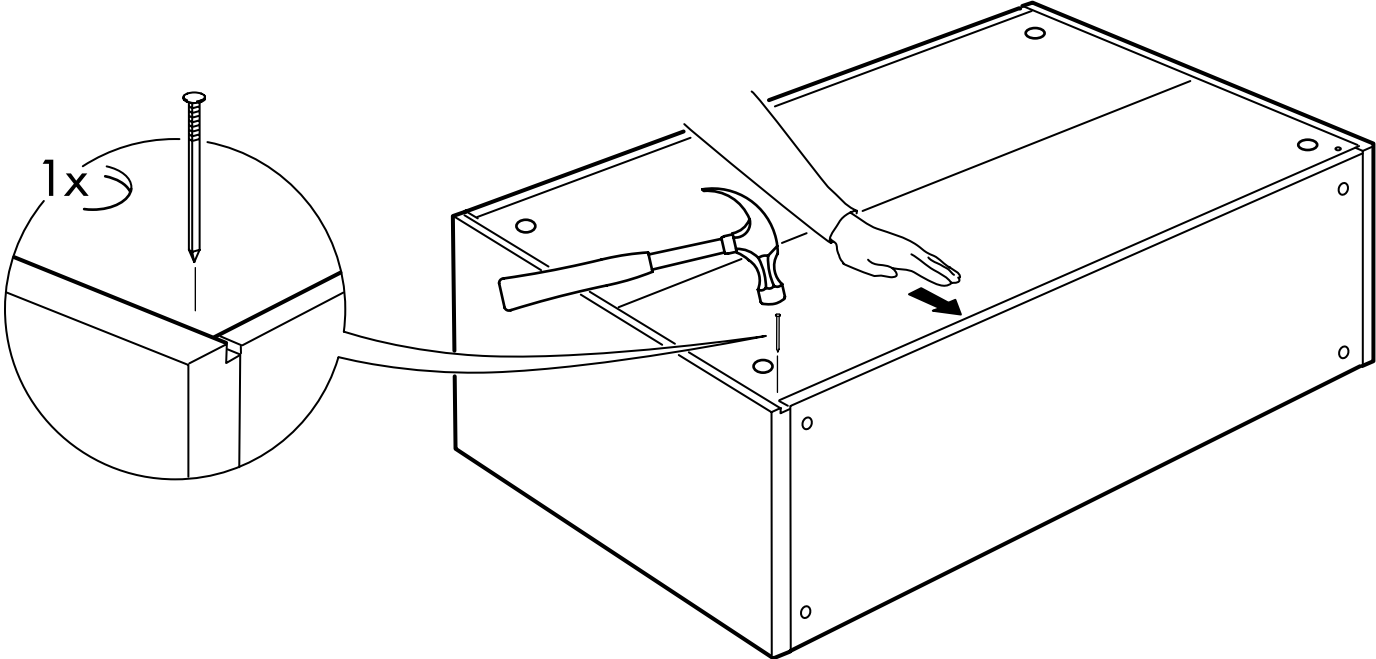




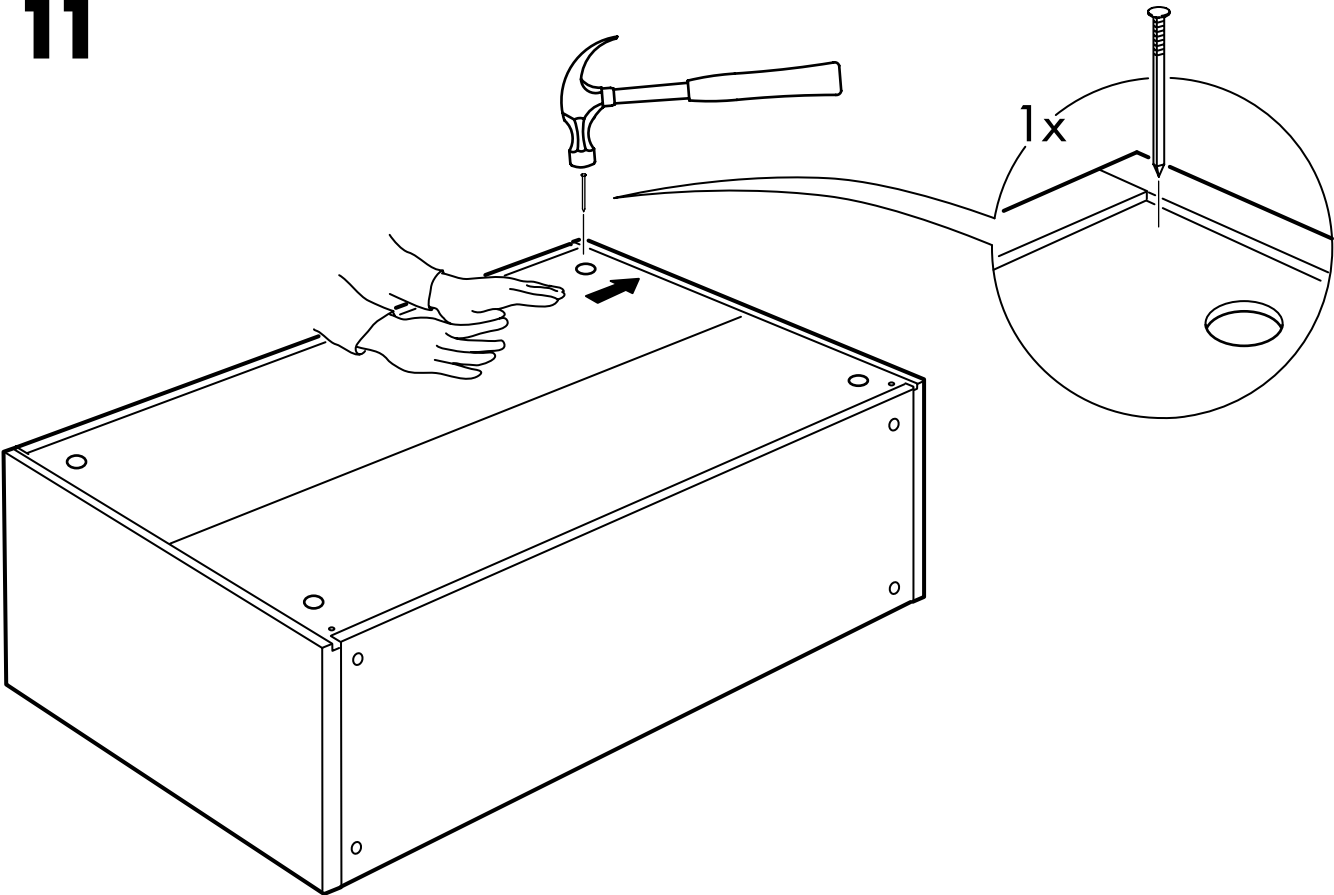
9



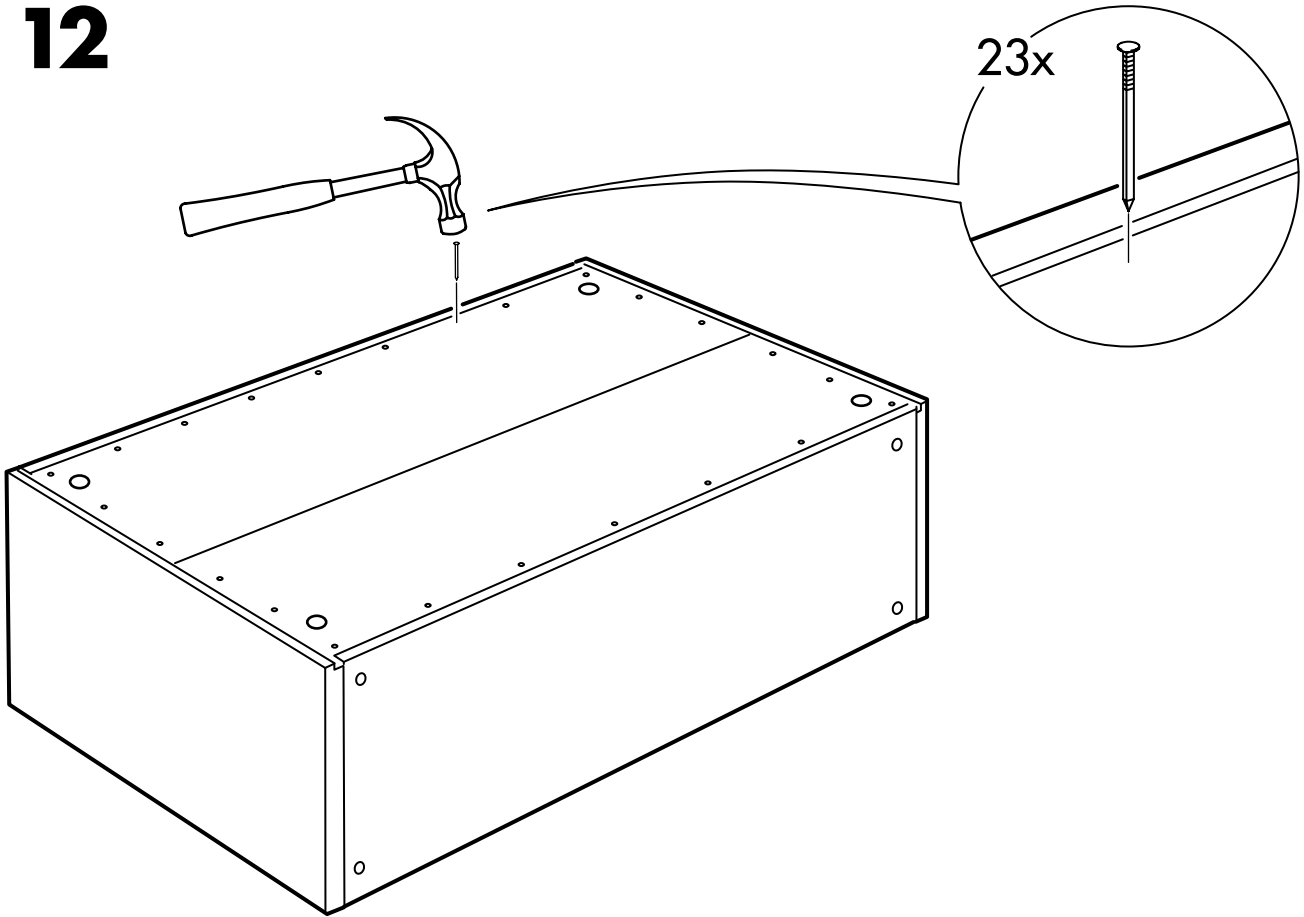
10



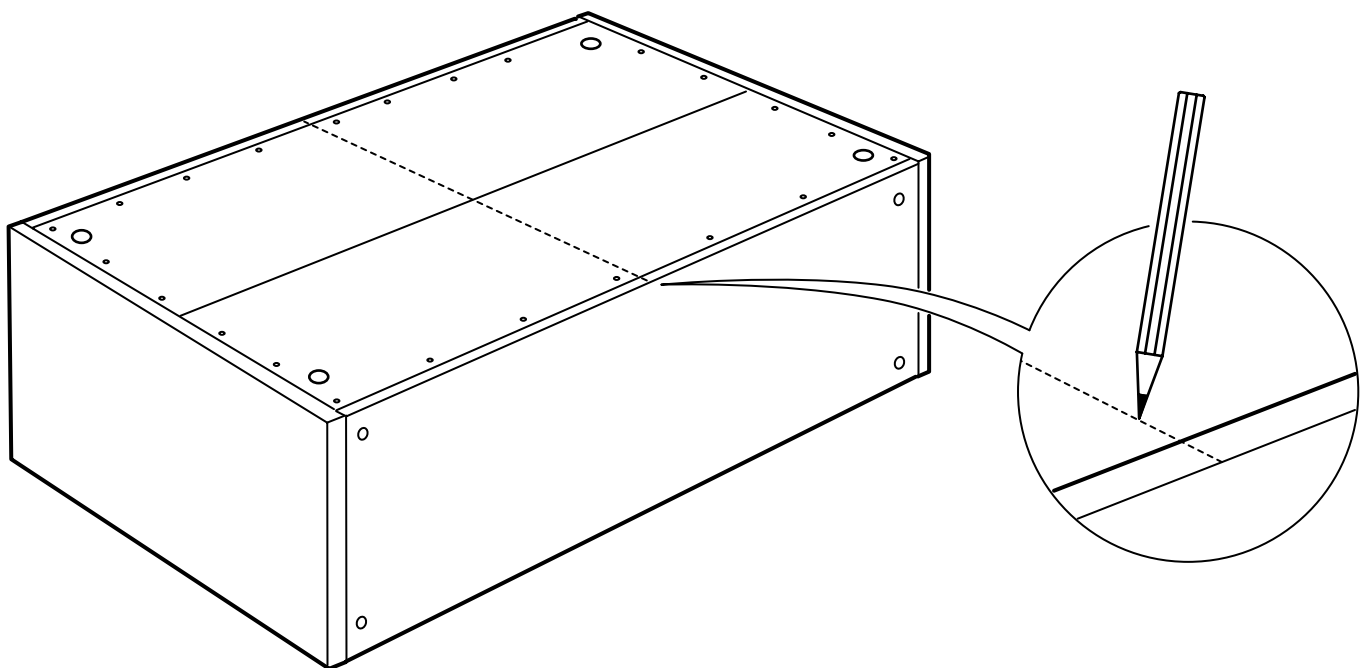
11



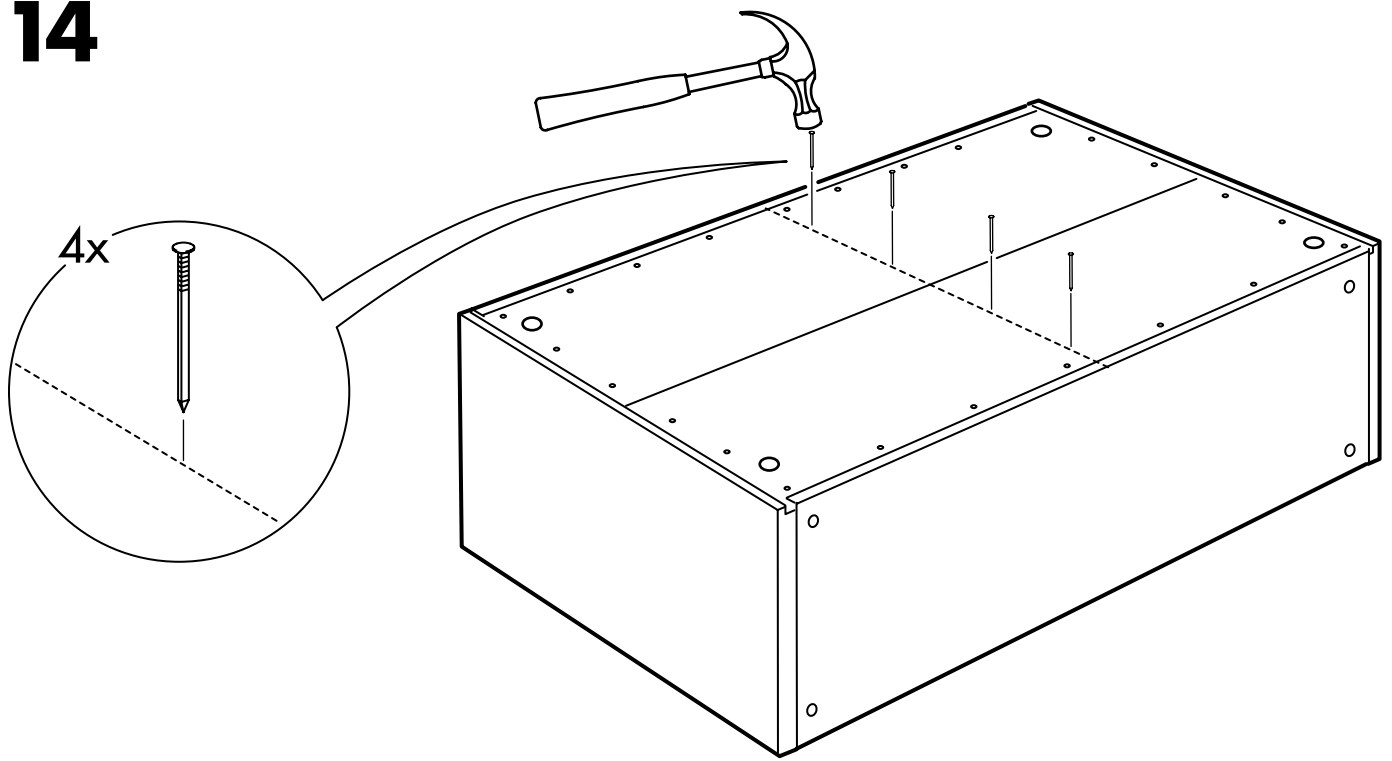
12



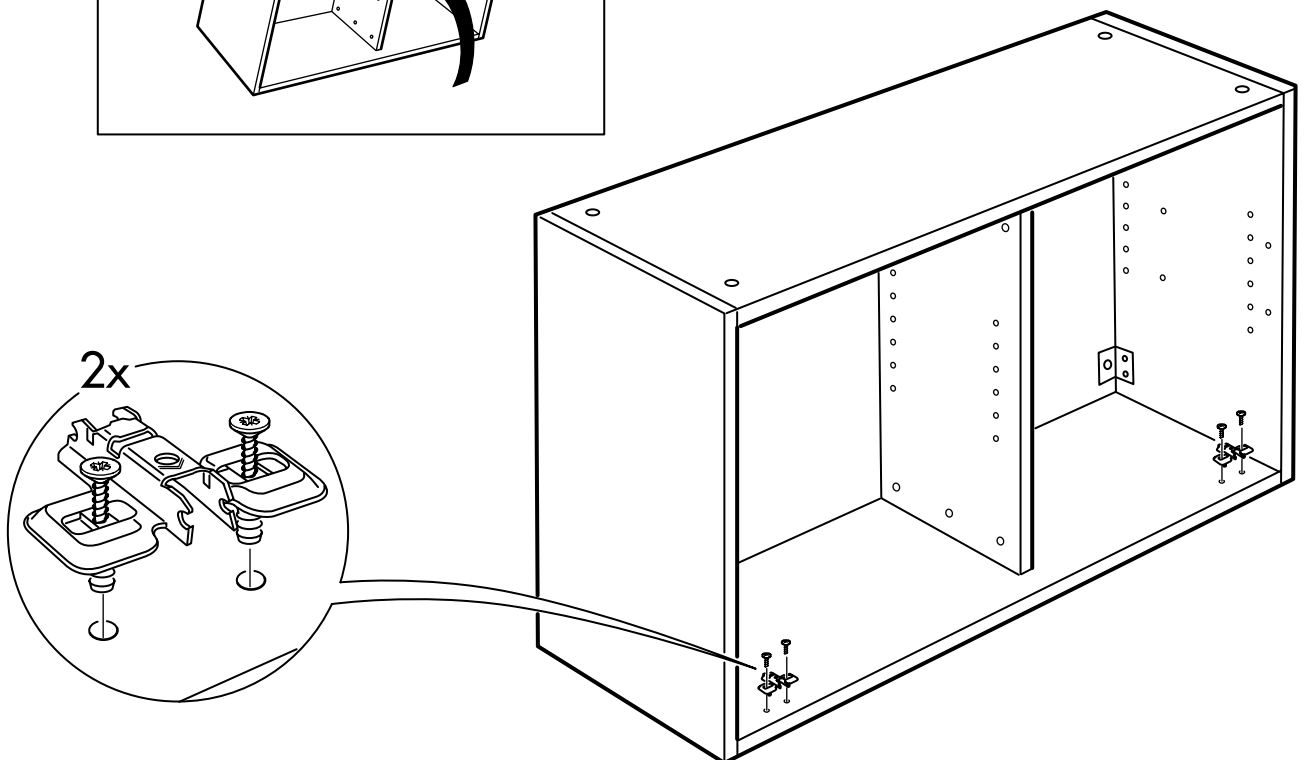
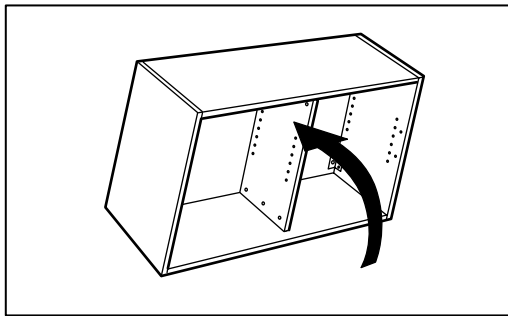
13



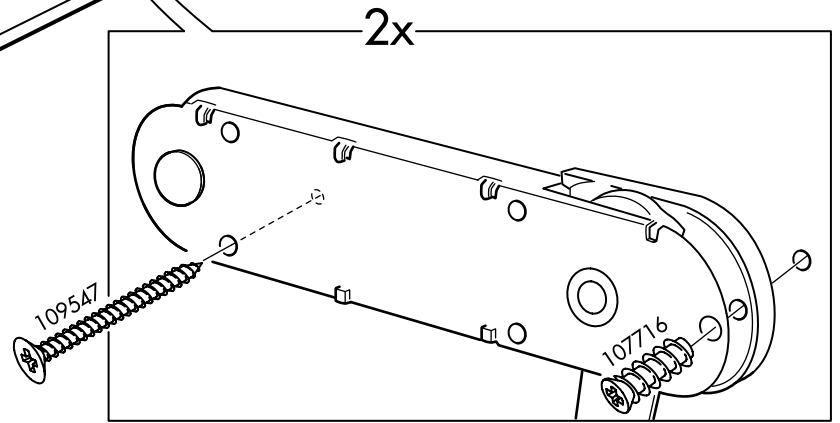
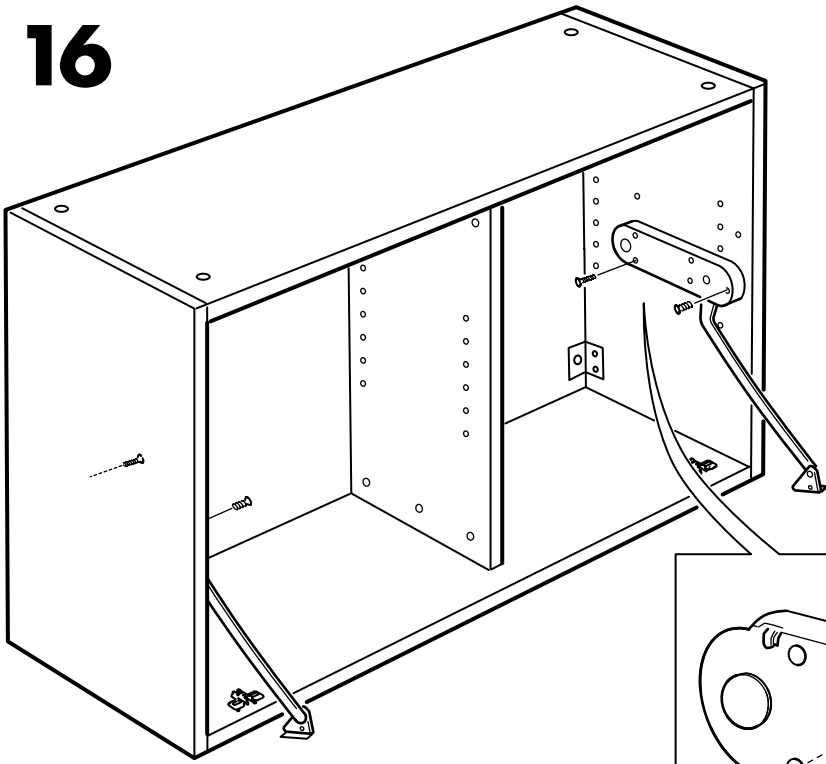
14



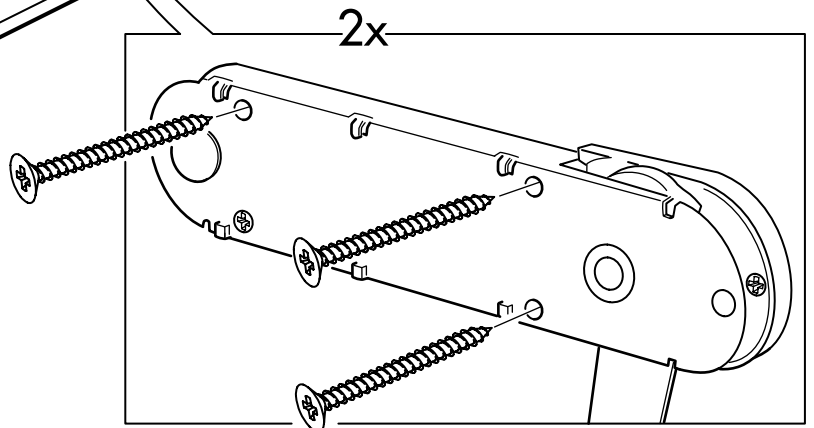
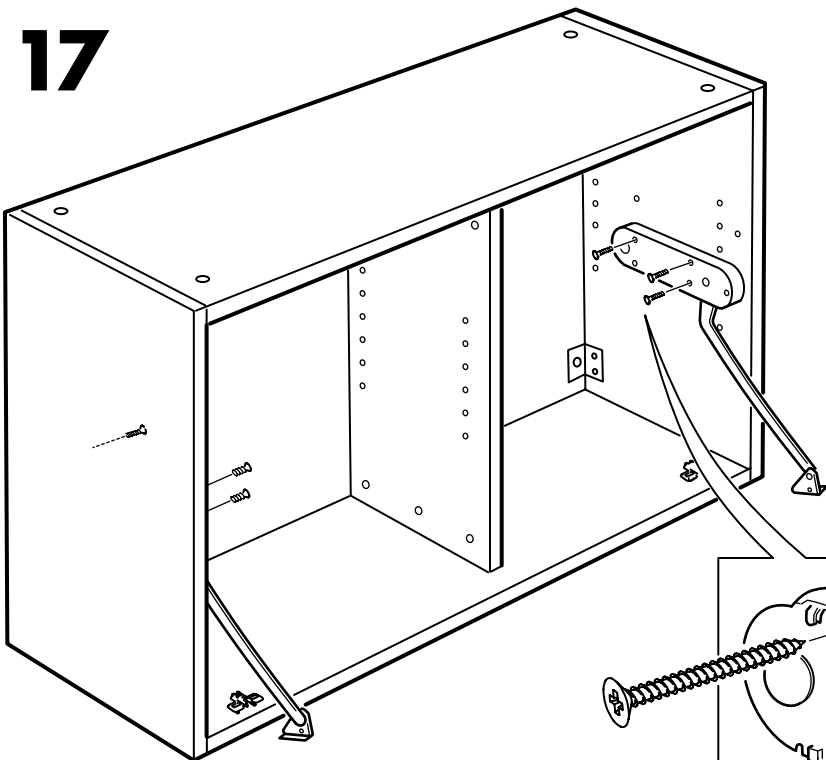
15



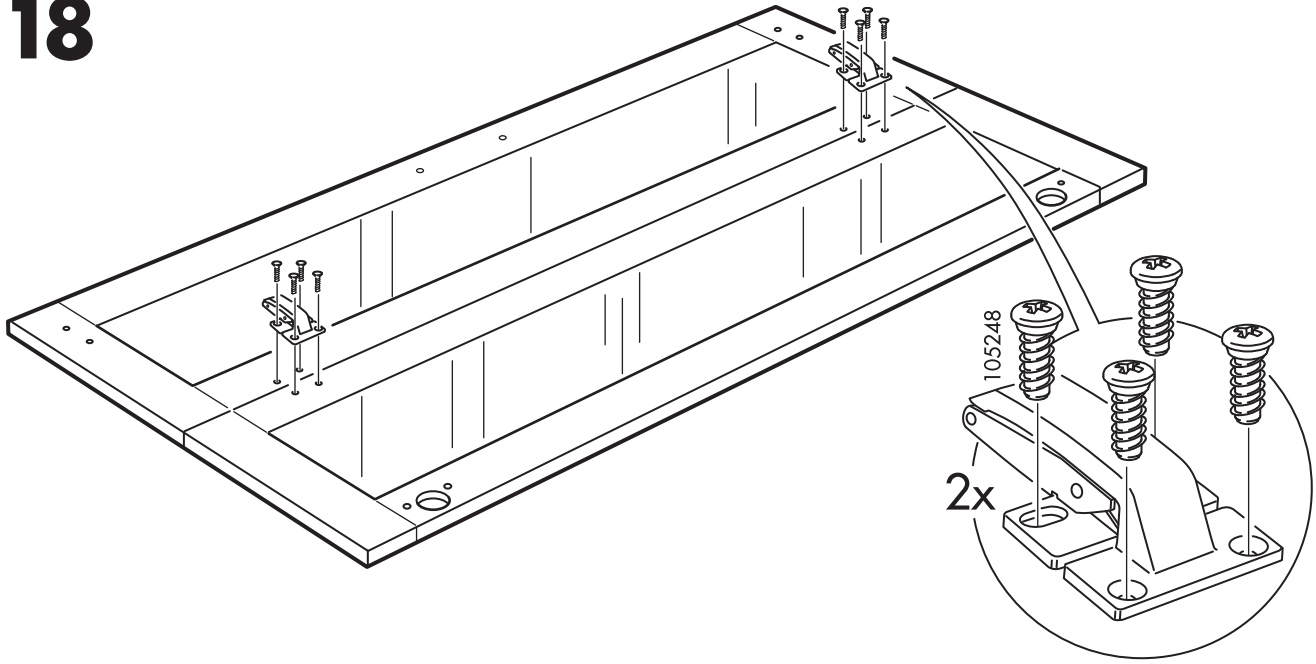
16



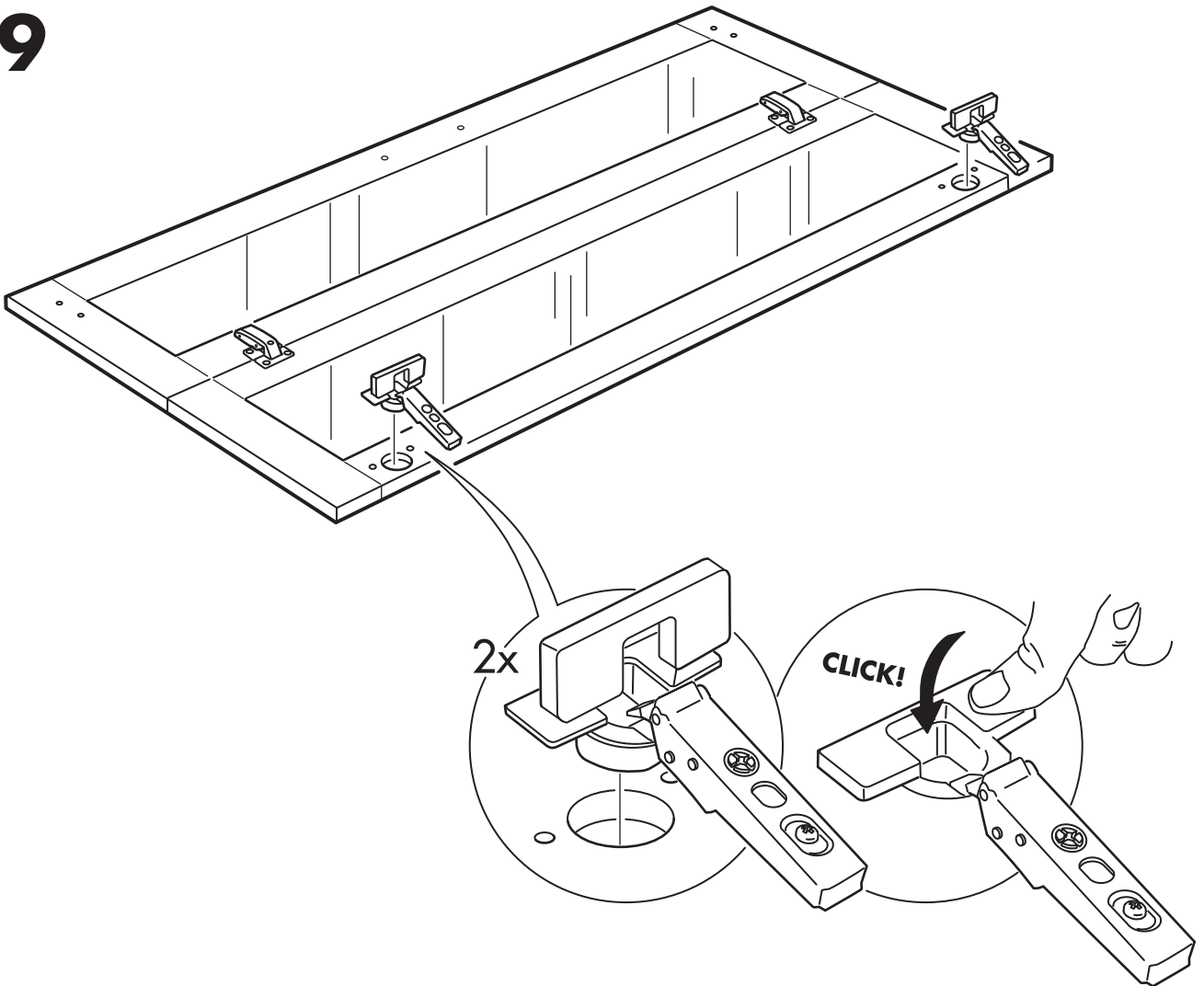
17



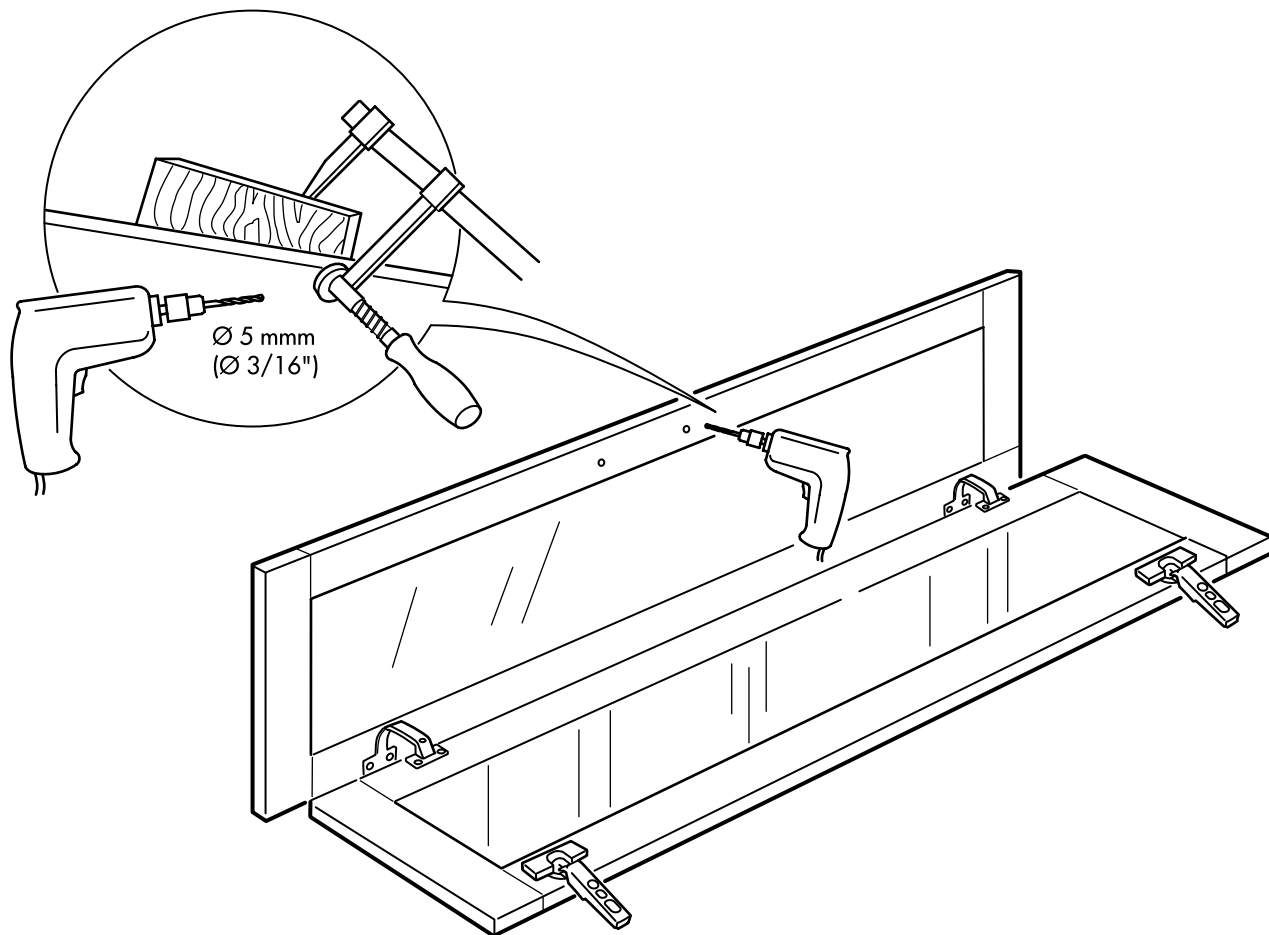
18



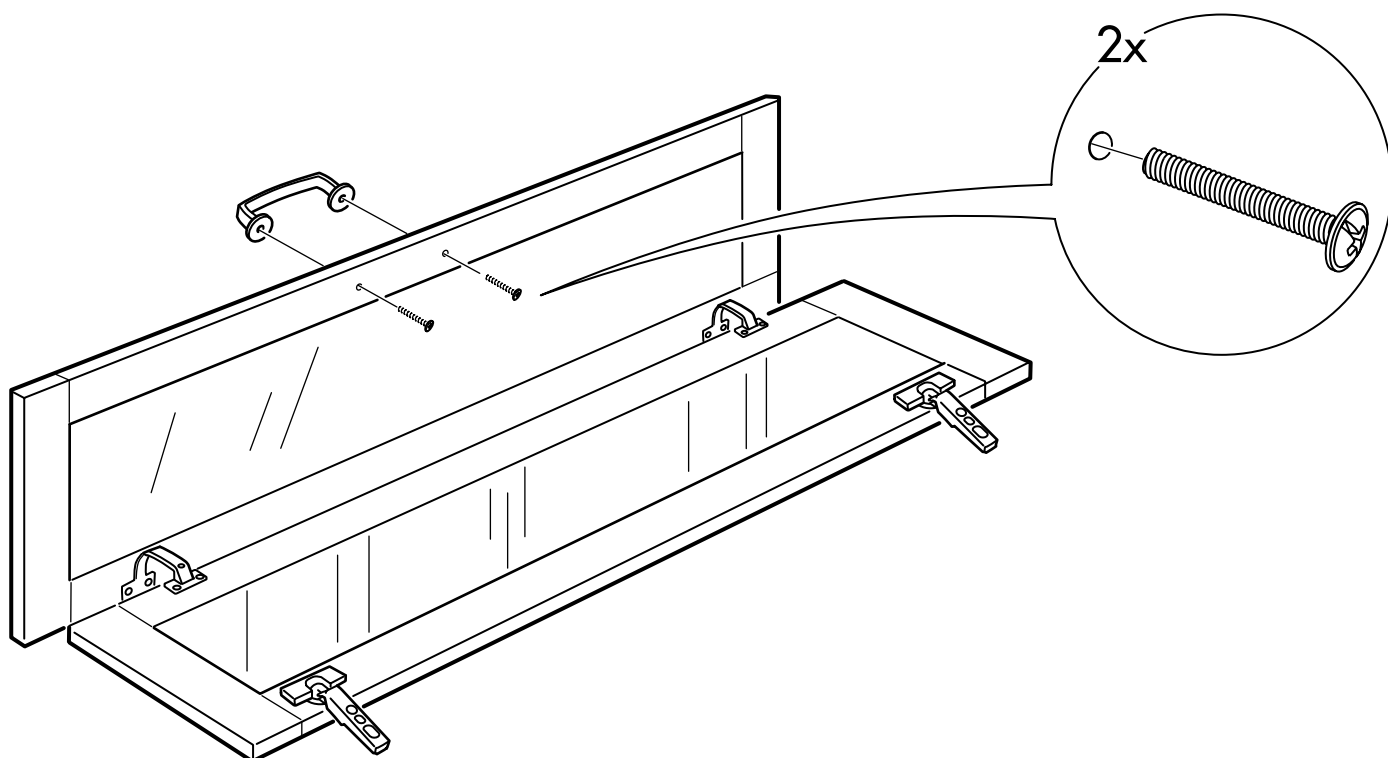
19



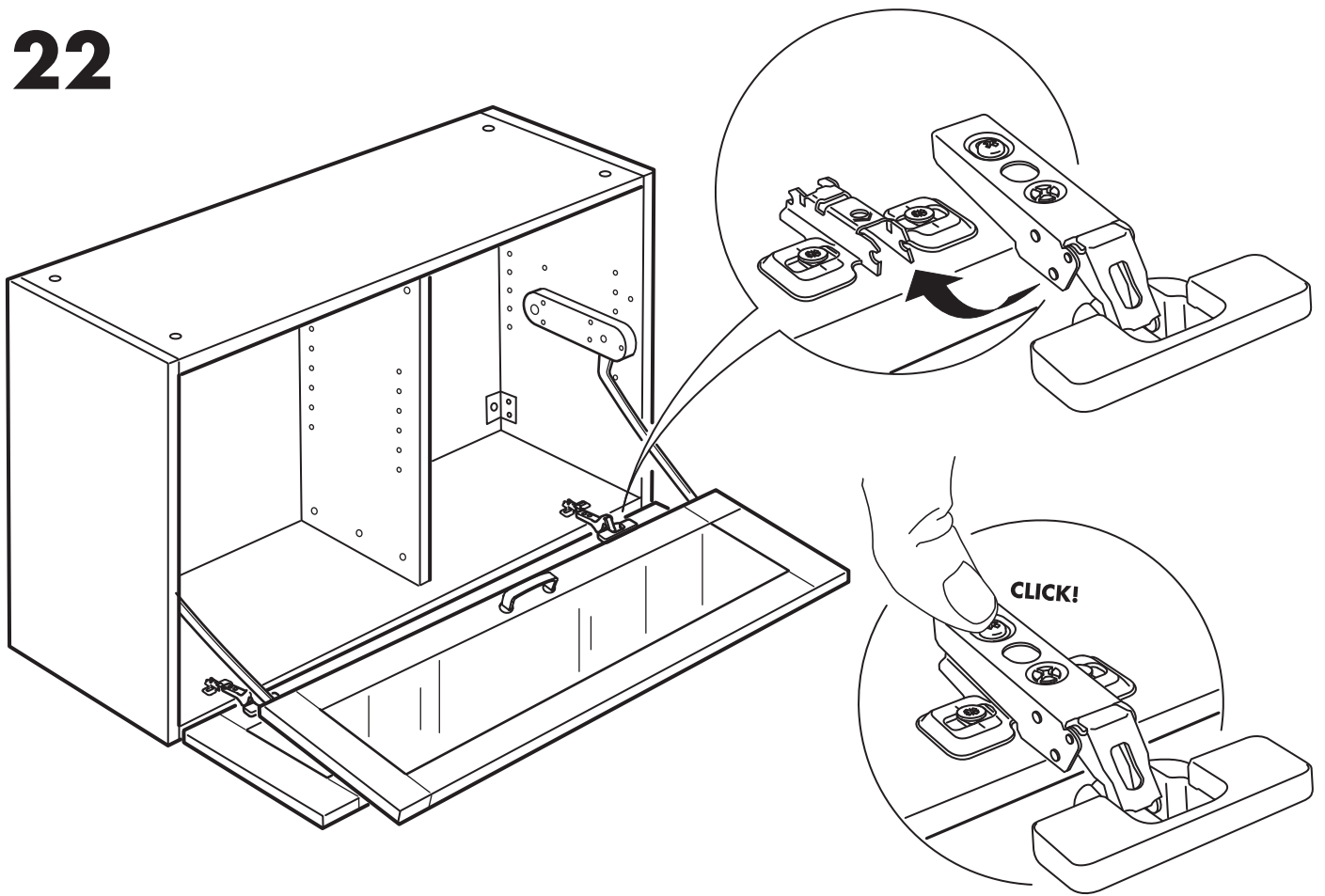
20



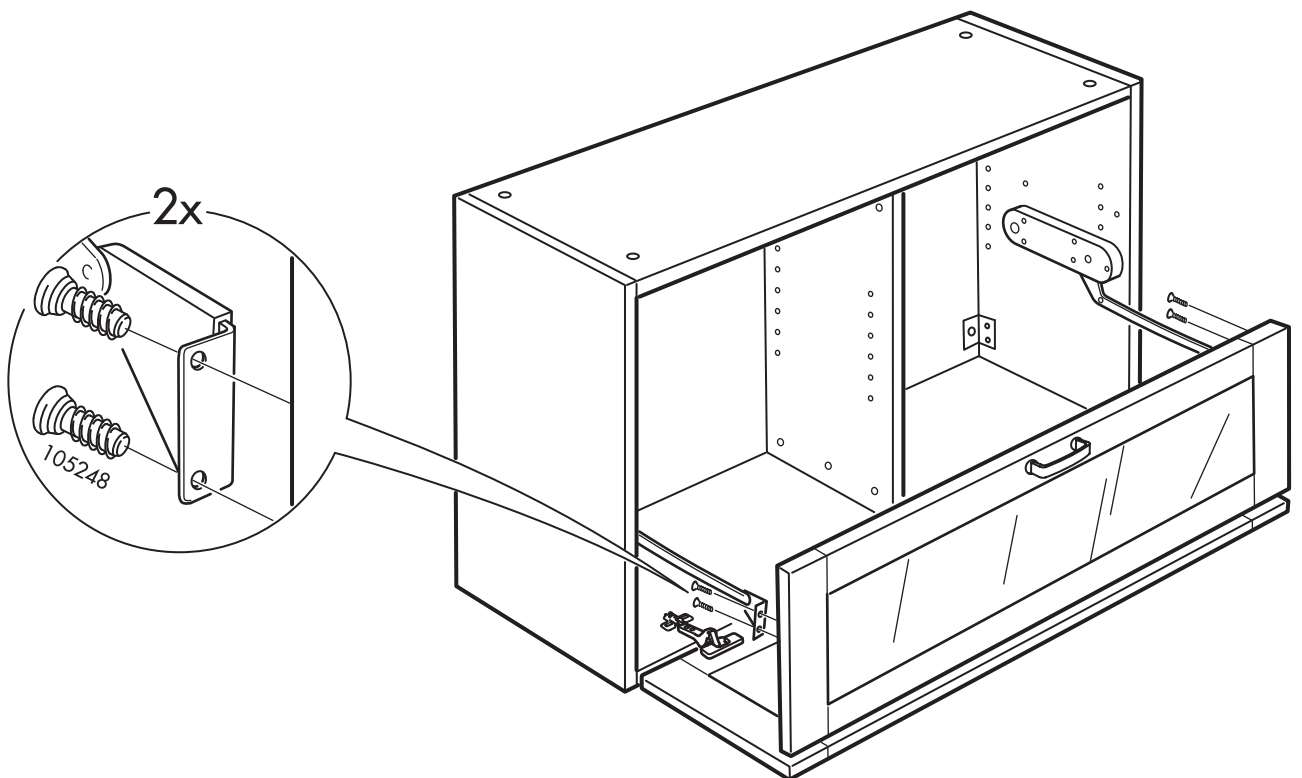
21



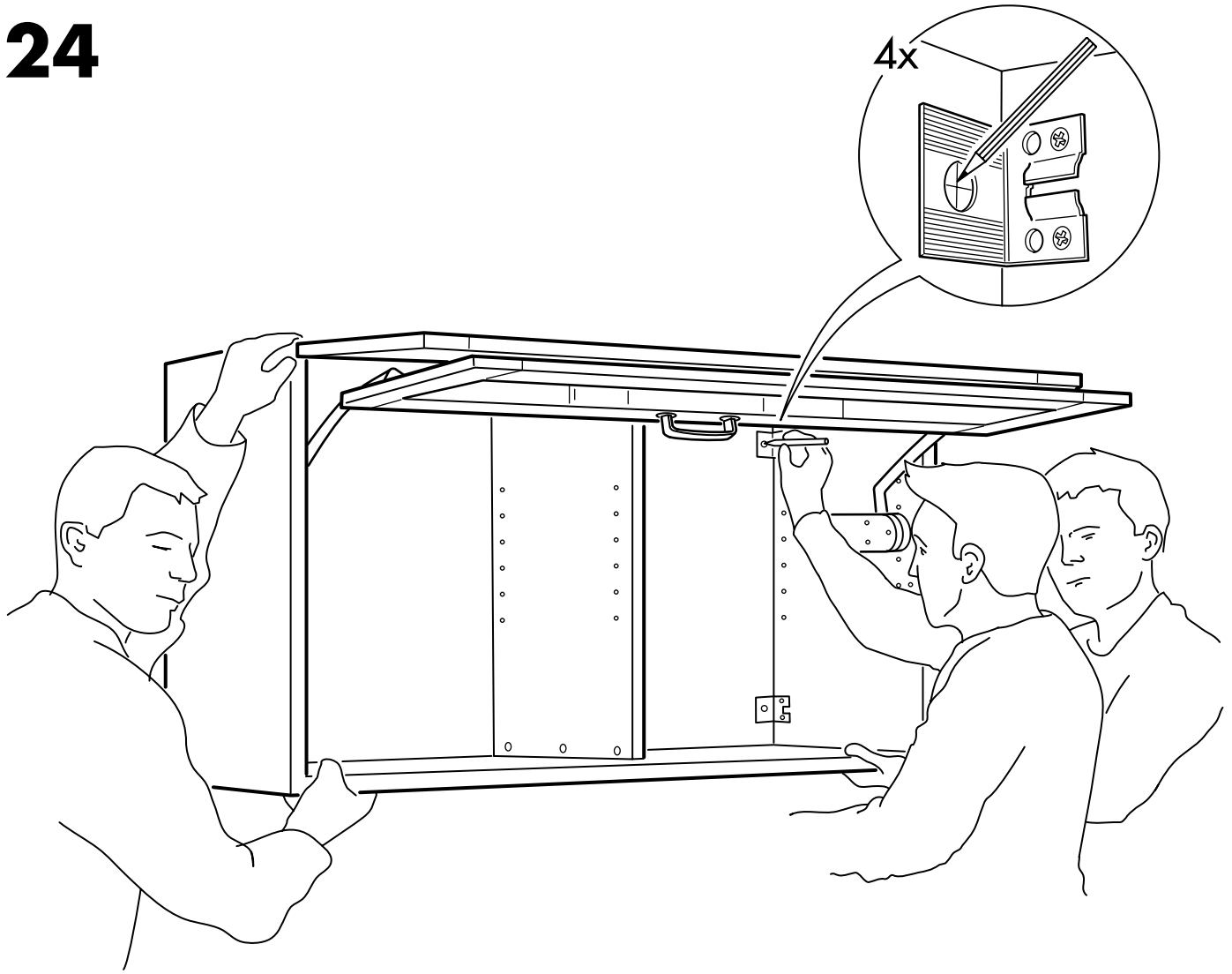
22



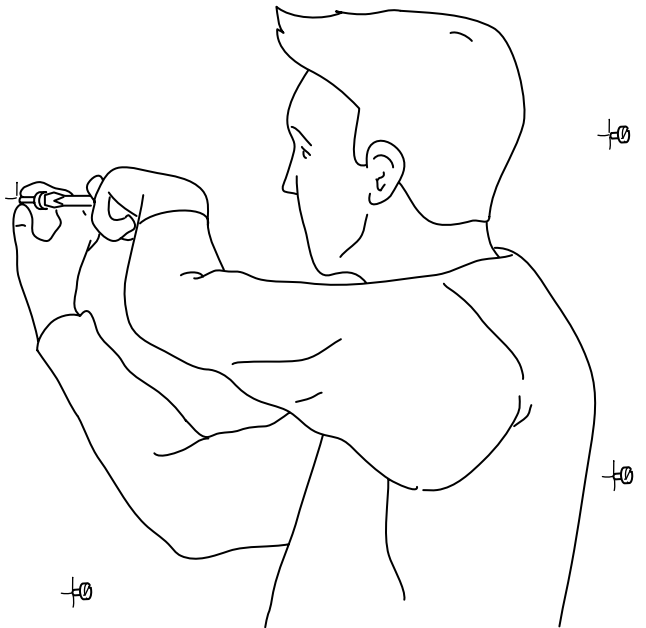
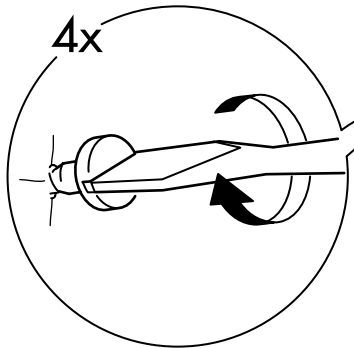
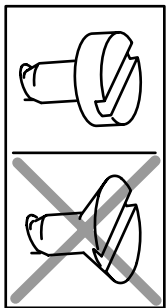
23



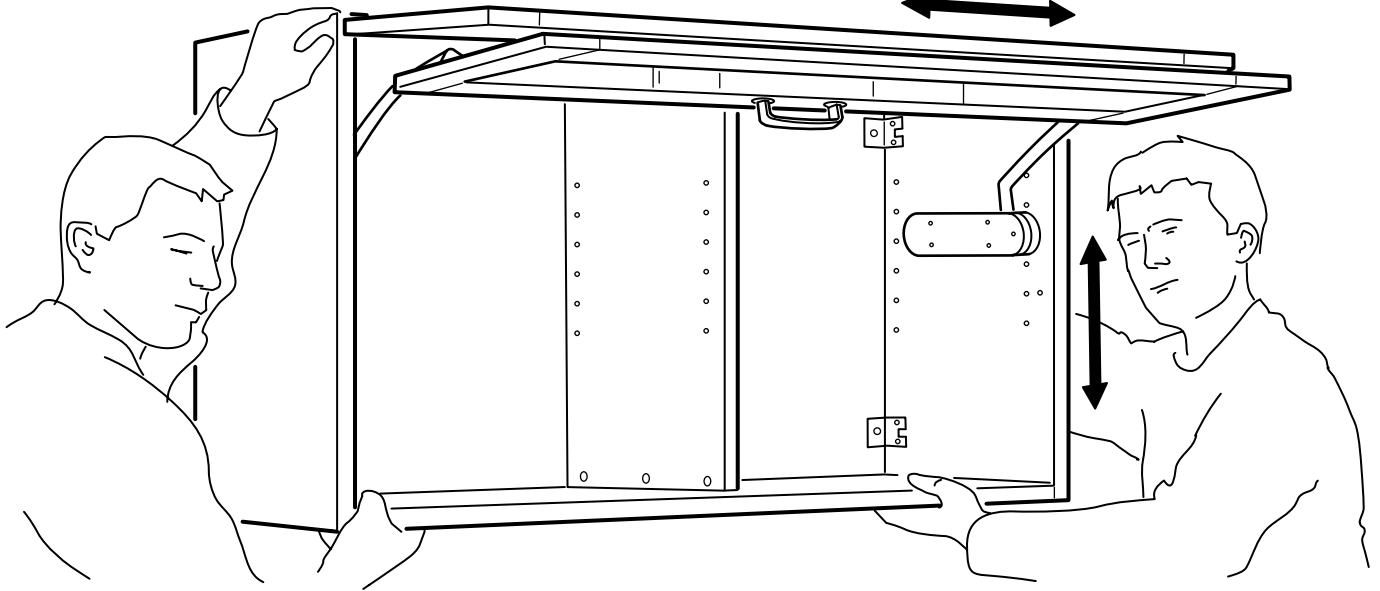
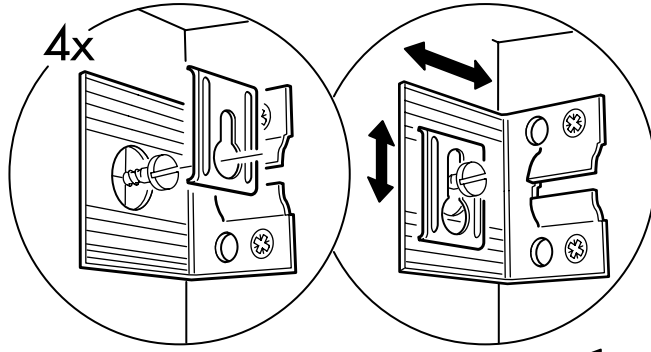
24



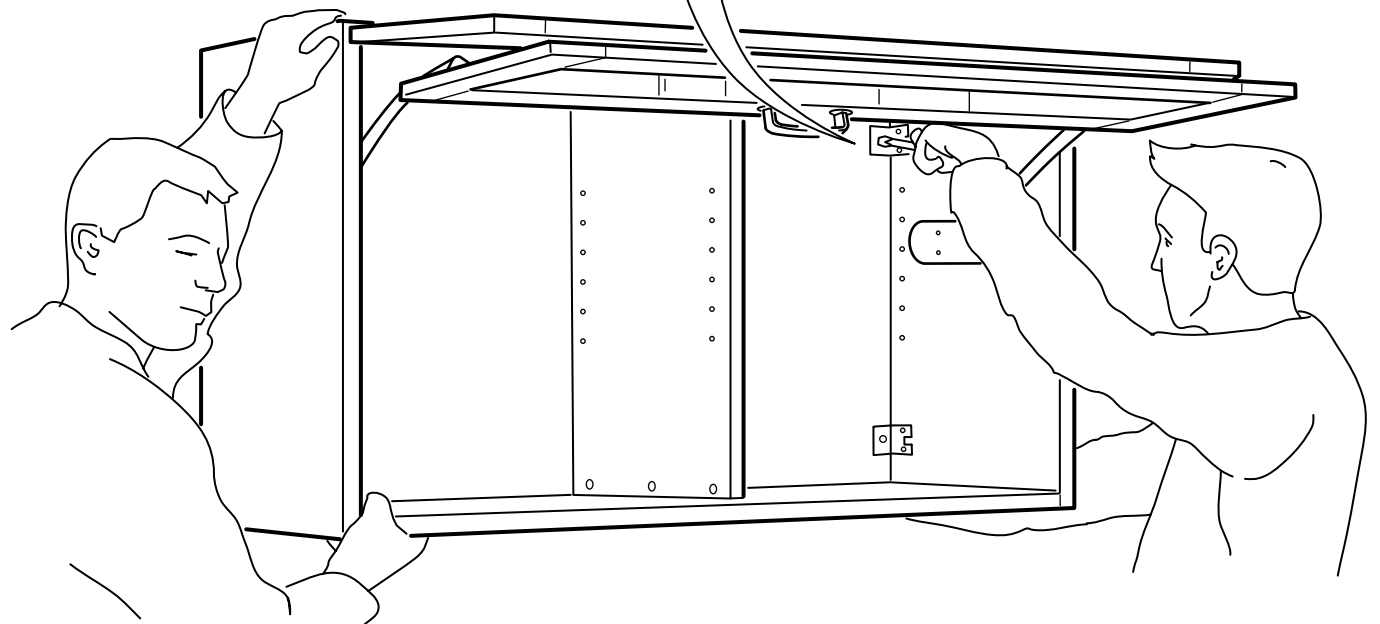
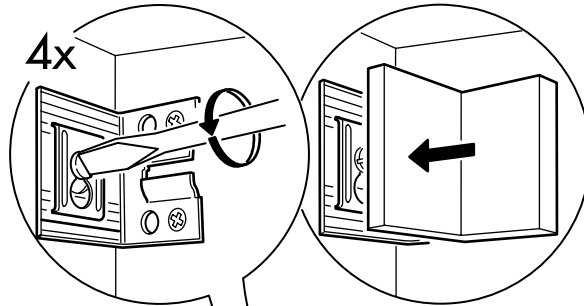
25



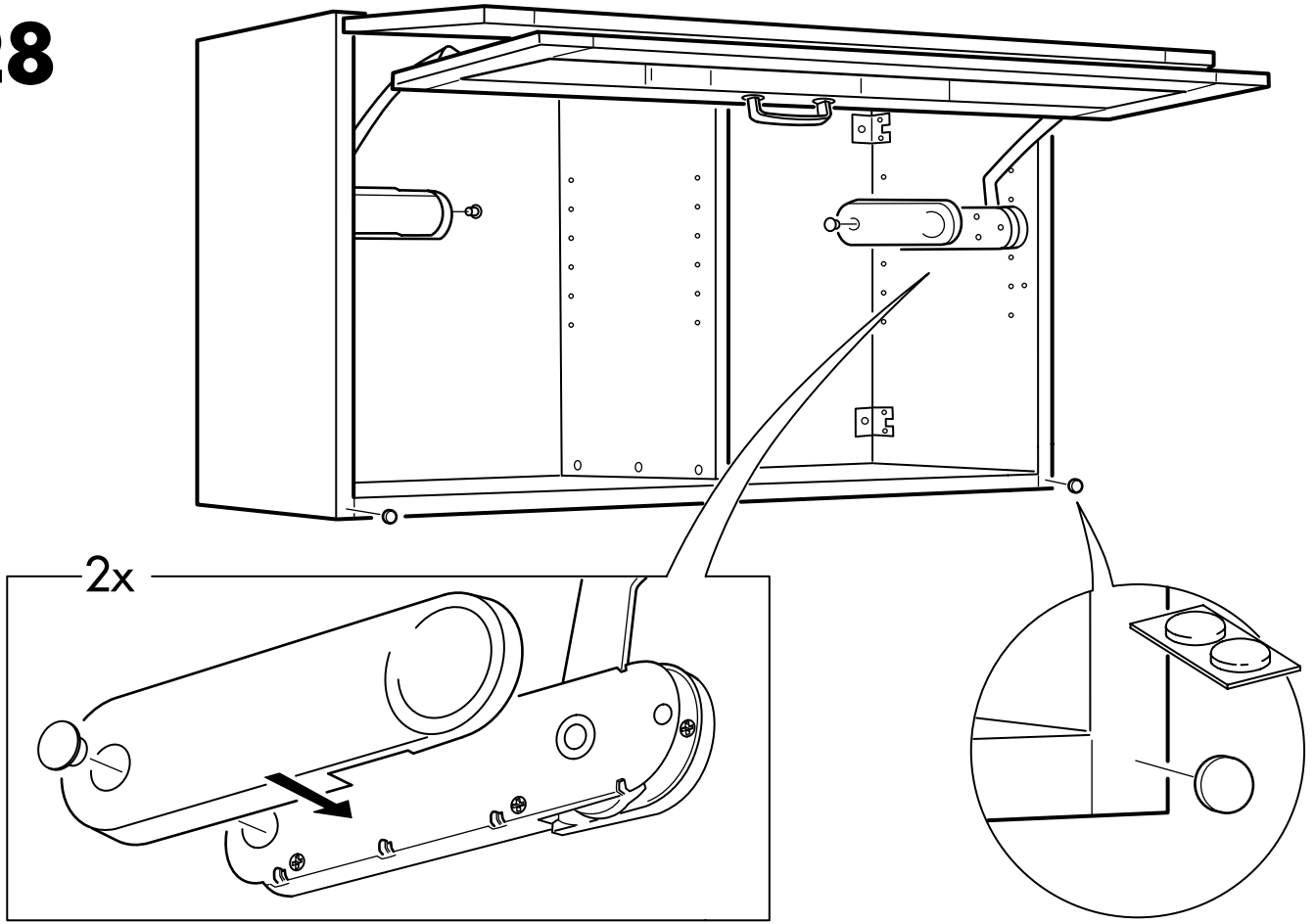
26



27



28



29

