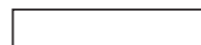
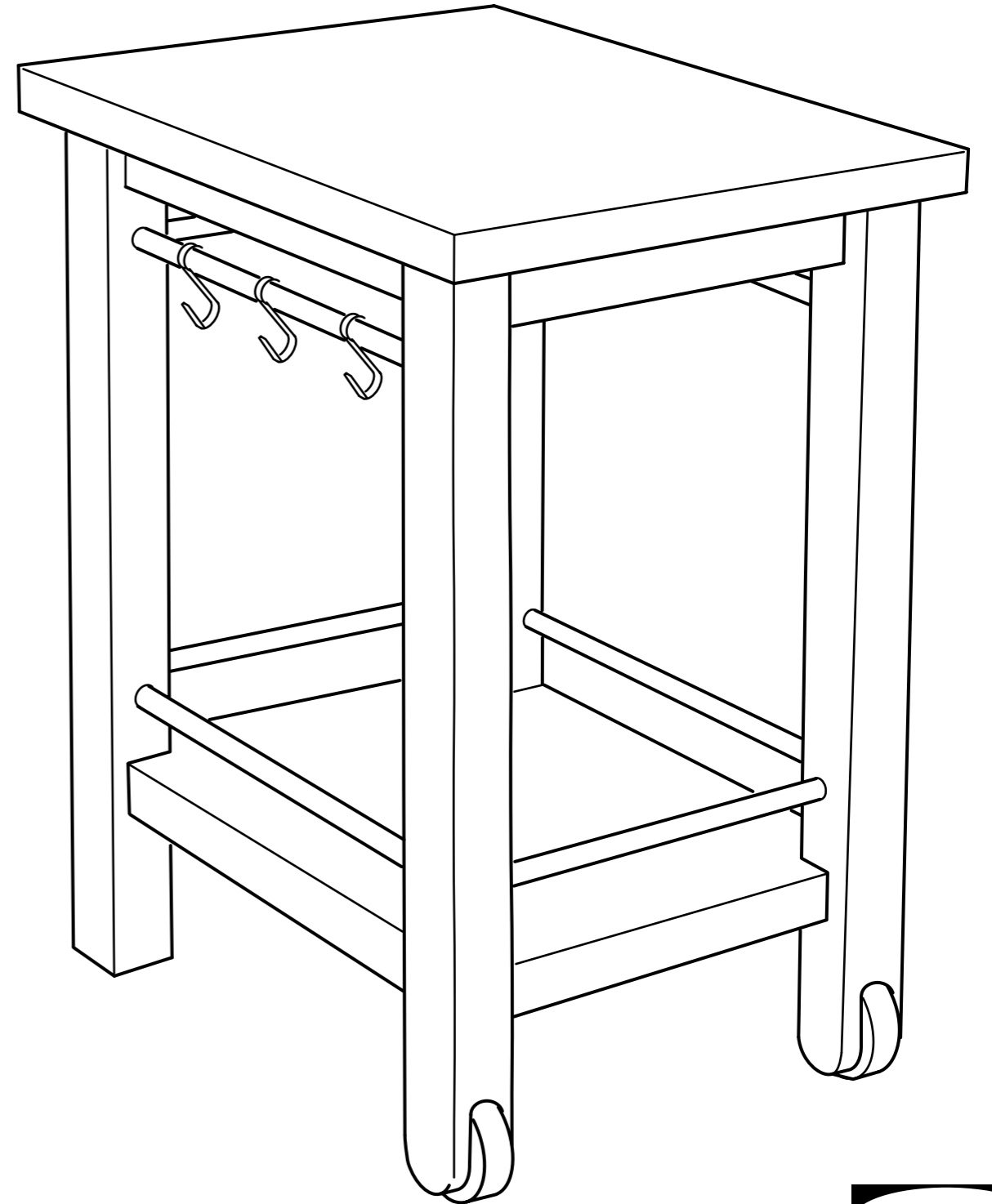
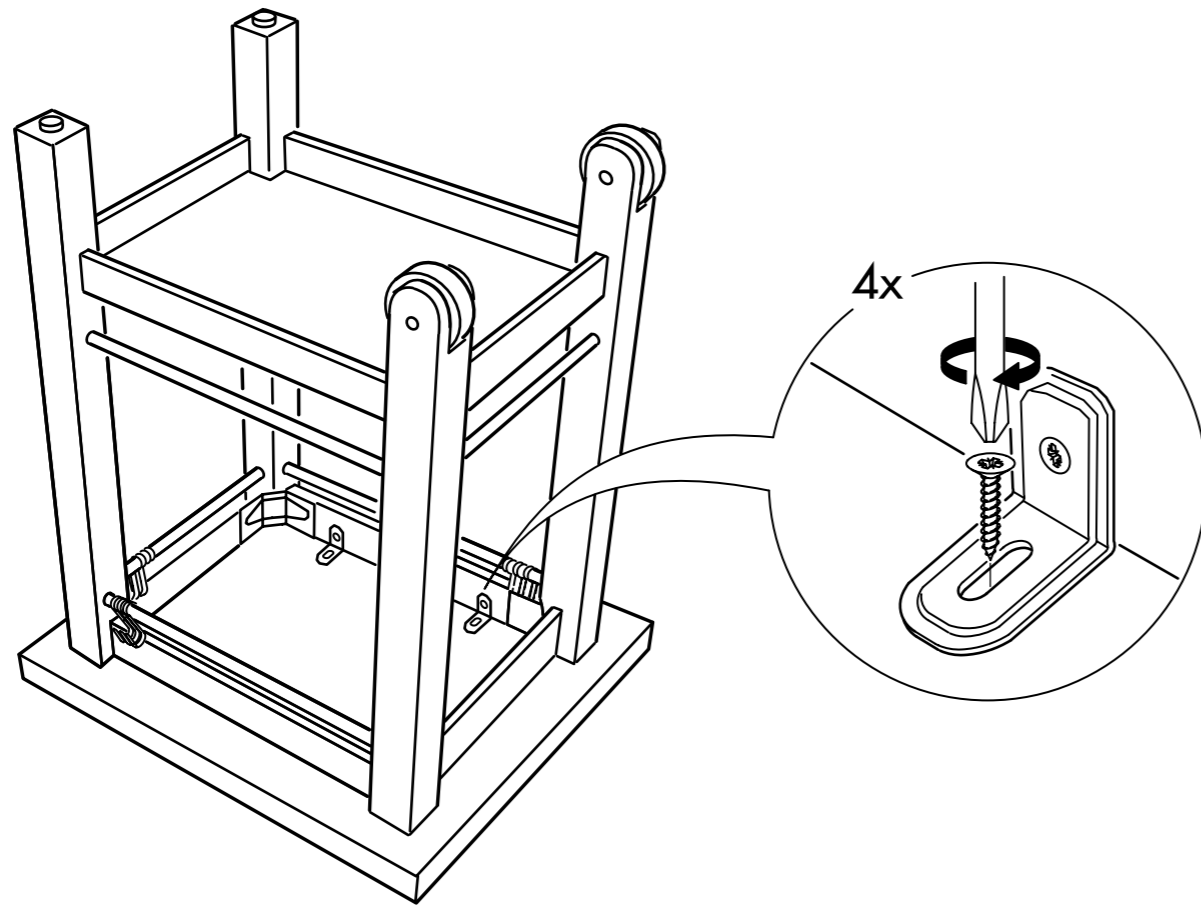
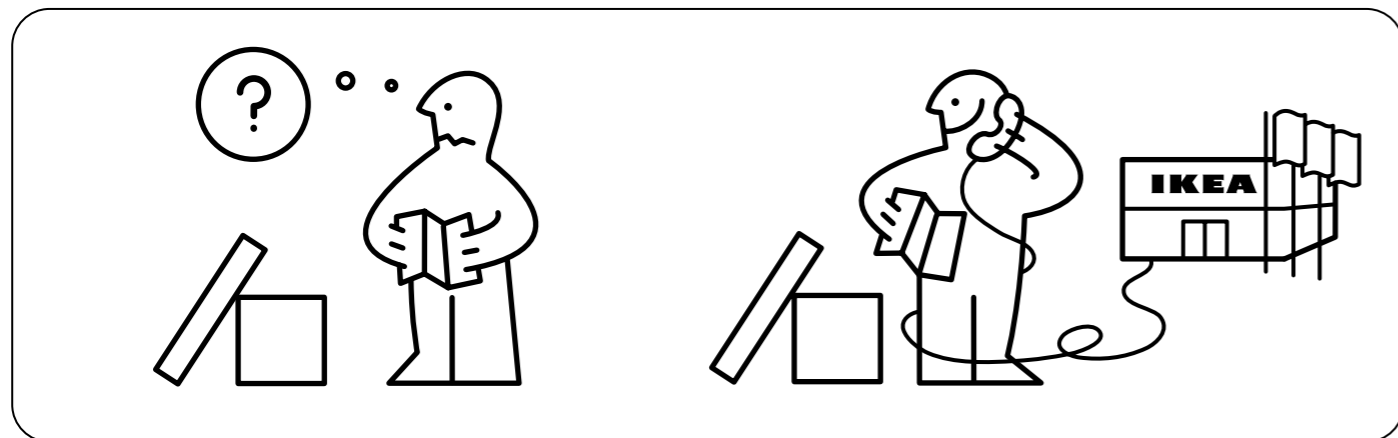
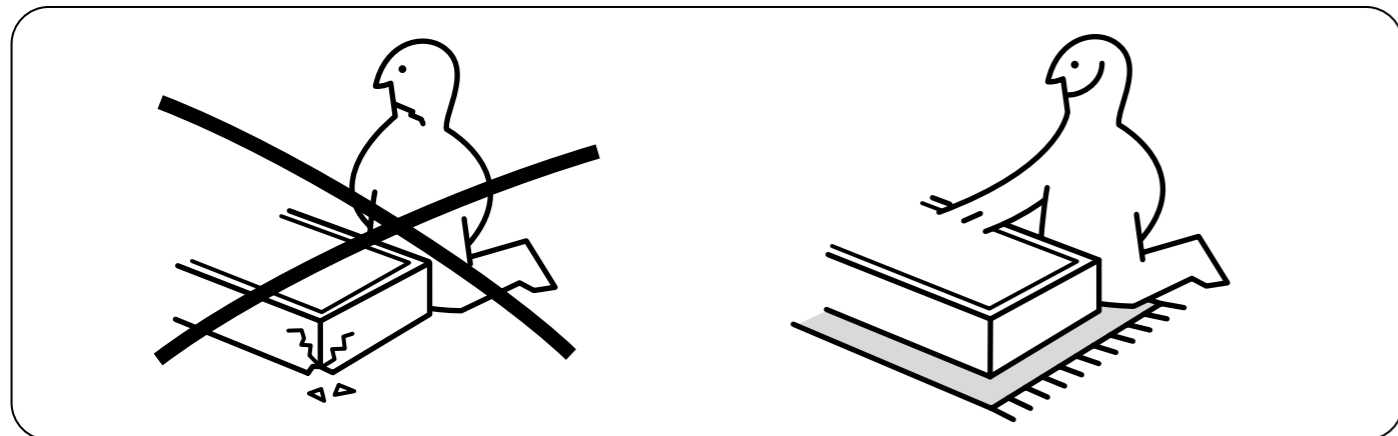
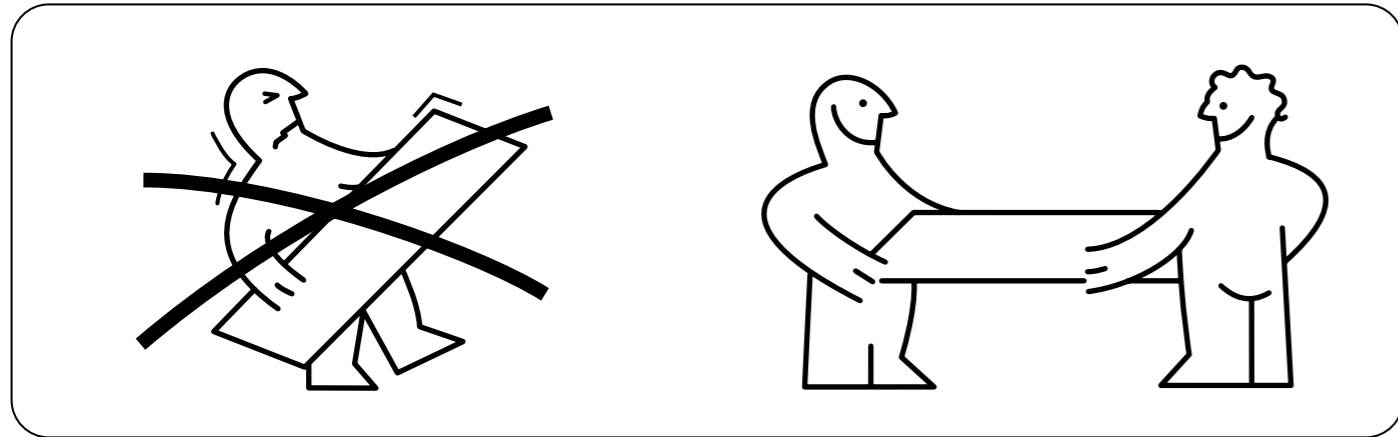
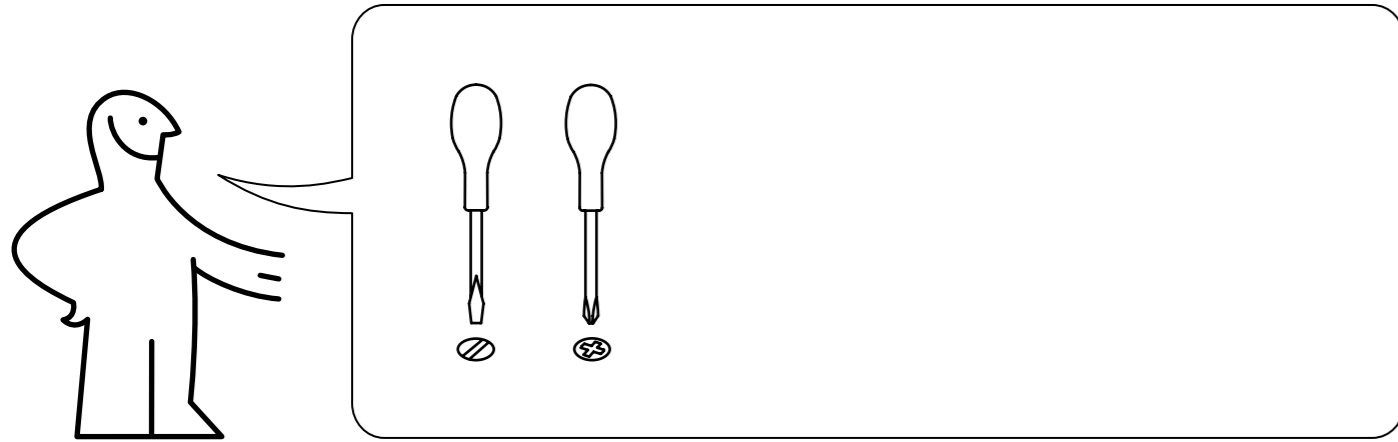
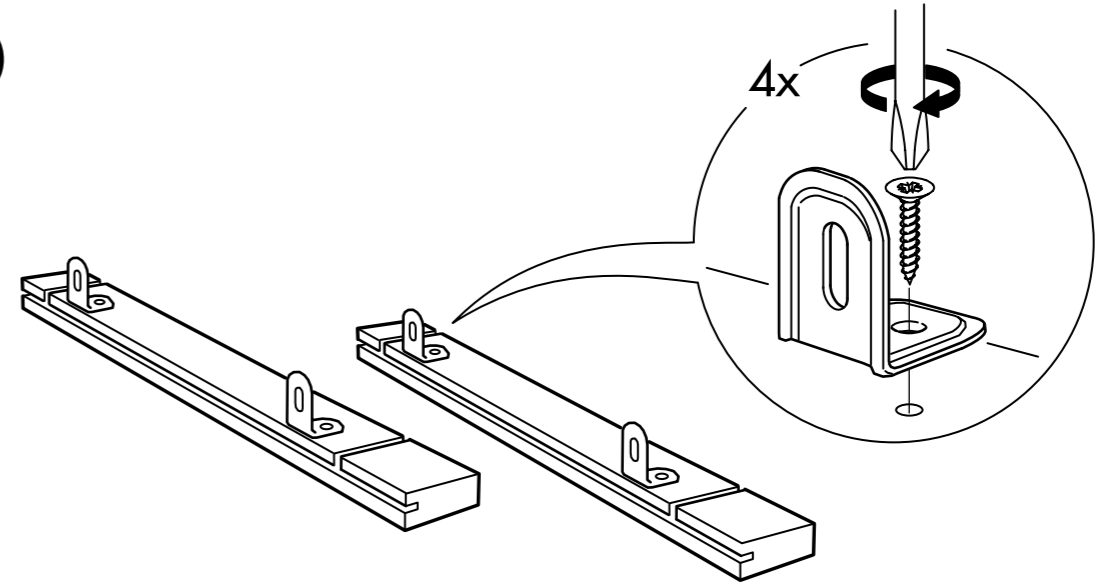


# VÄRDE

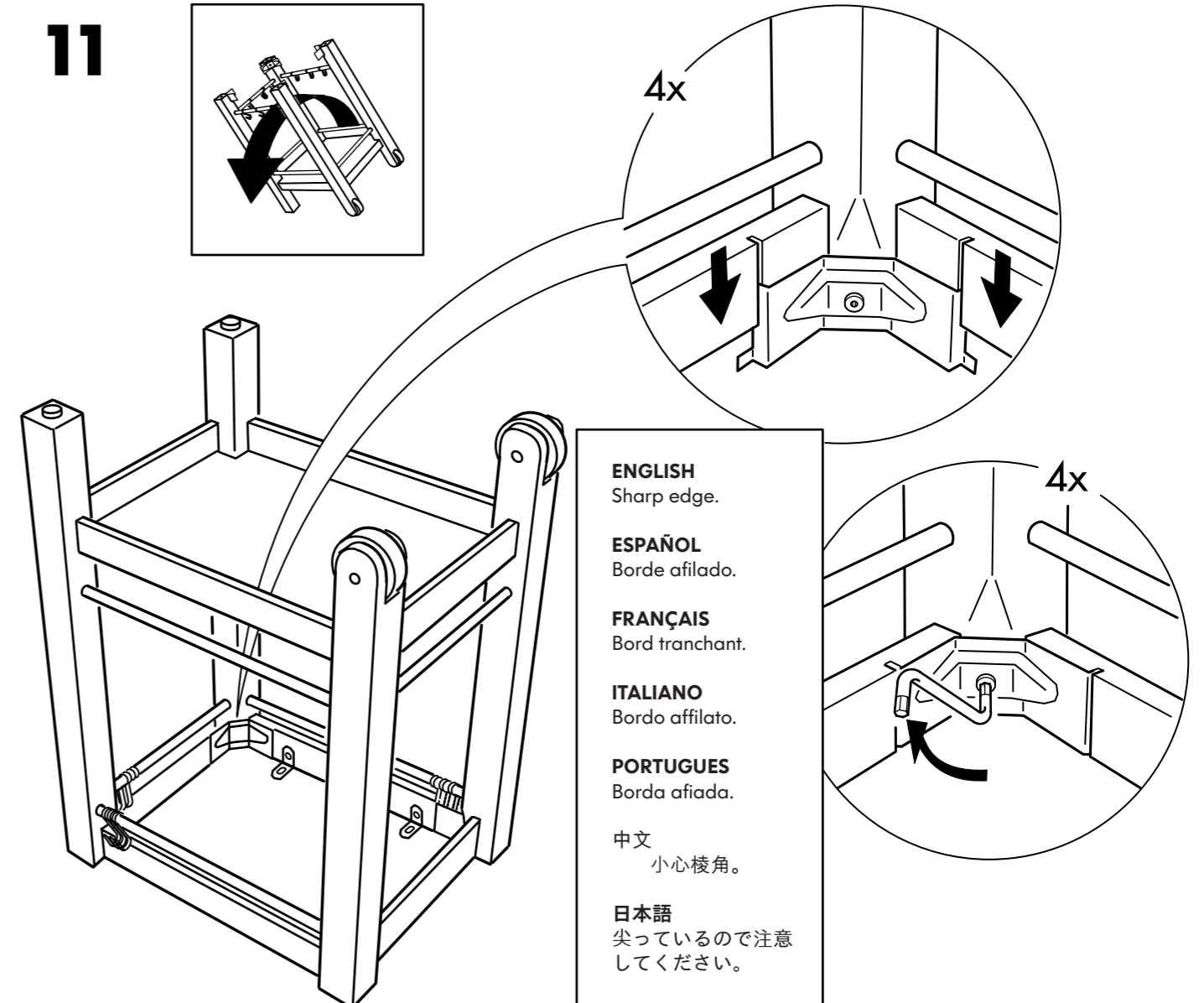
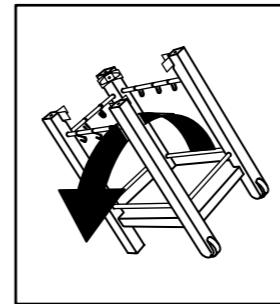




10



11



**ENGLISH**  
Sharp edge.

**ESPAÑOL**  
Borde afilado.

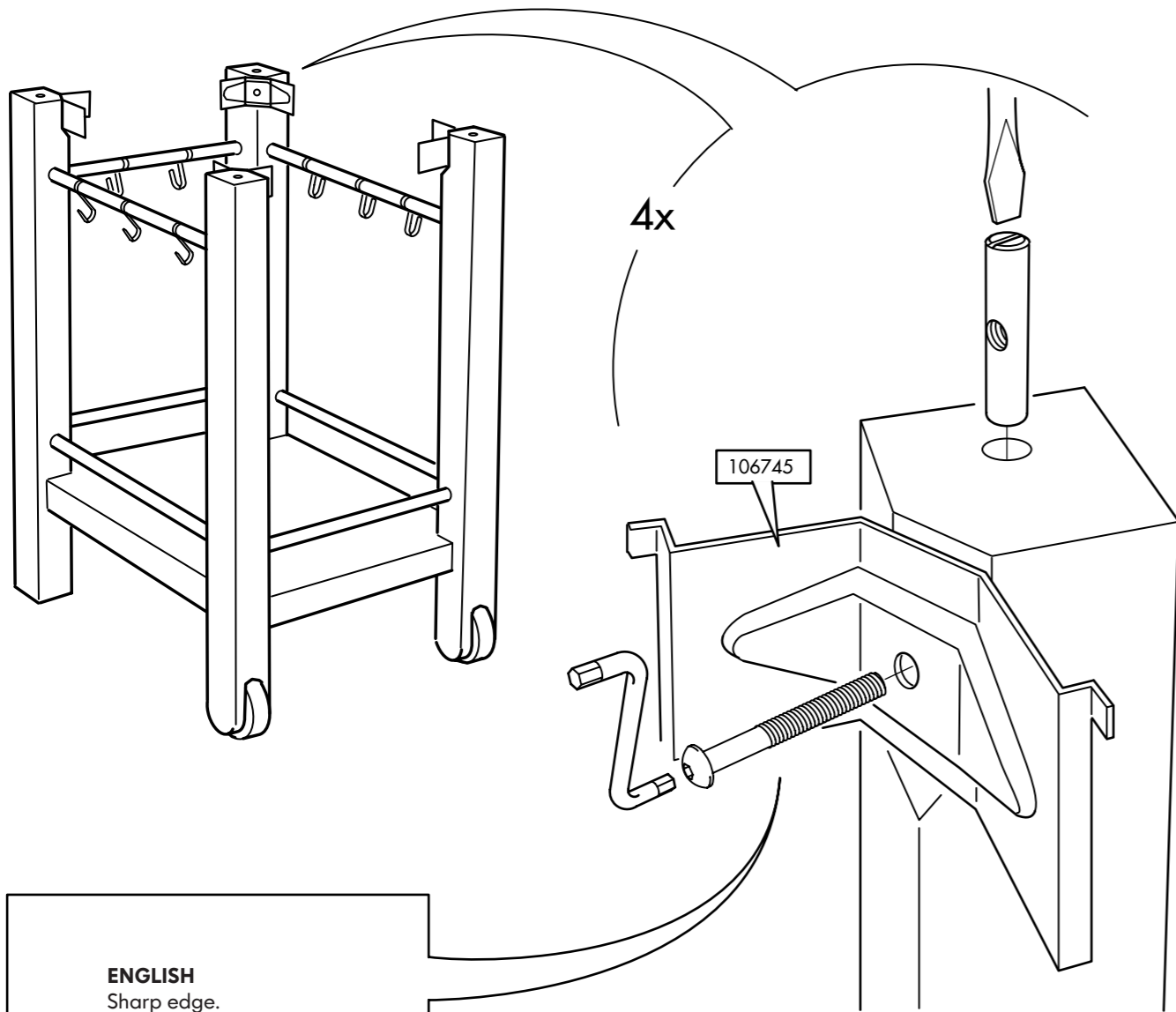
**FRANÇAIS**  
Bord tranchant.

**ITALIANO**  
Bordo affilato.

**PORTUGUES**  
Borda afiada.

中文  
小心棱角。

日本語  
尖っているので注意  
してください。



**ENGLISH**  
Sharp edge.

**ESPAÑOL**  
Borde afilado.

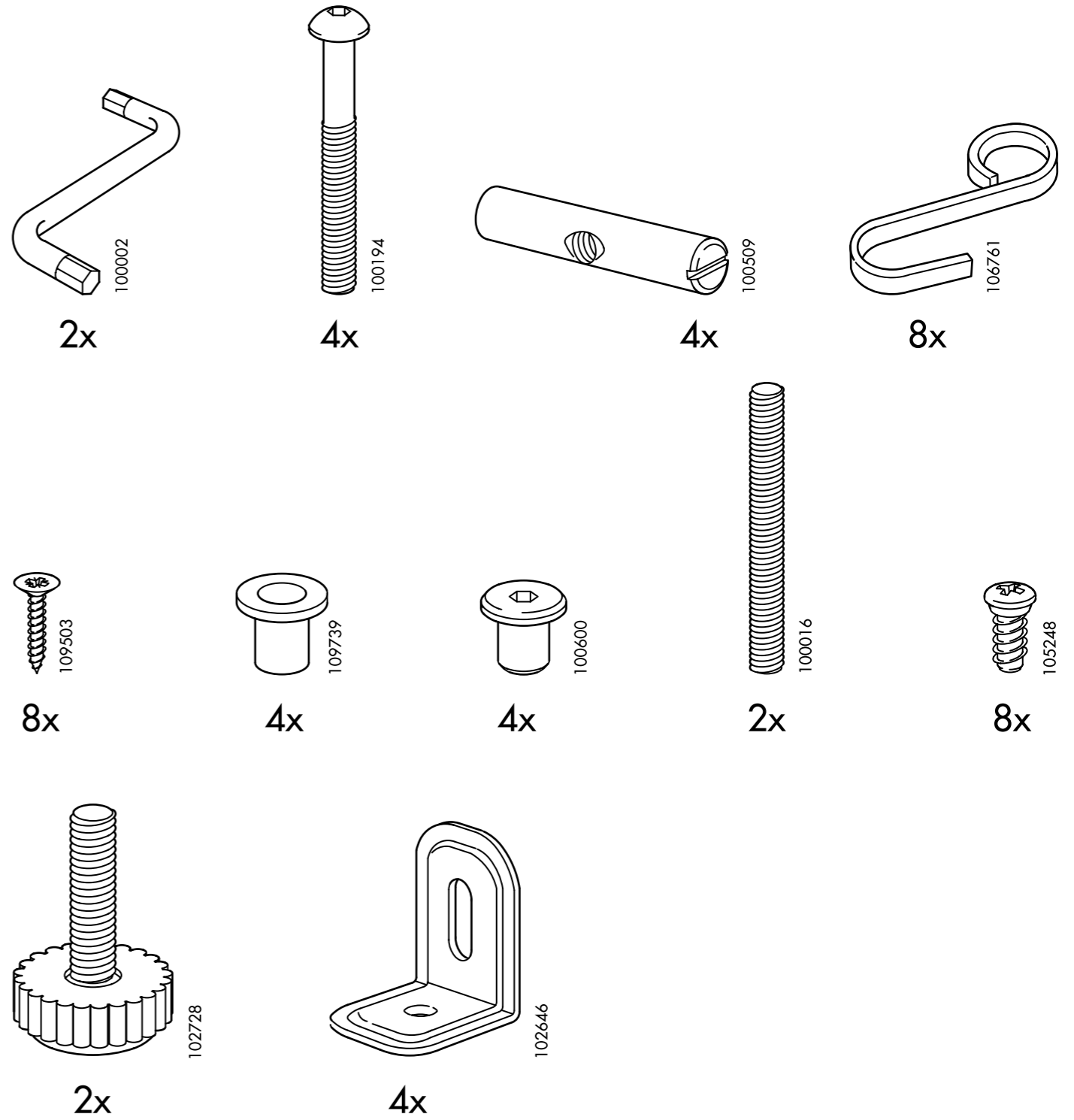
**FRANÇAIS**  
Bord tranchant.

**ITALIANO**  
Bordo affilato.

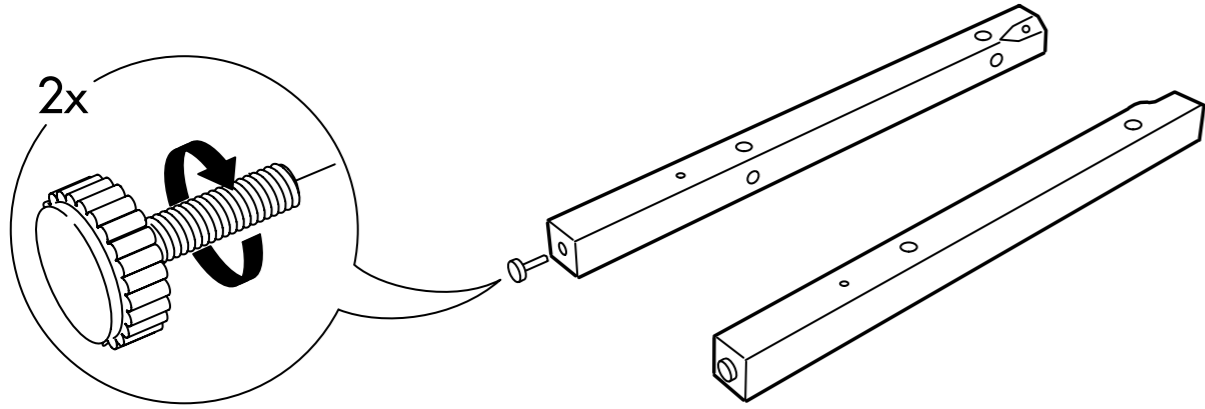
**PORTUGUES**  
Borda afiada.

中文  
小心棱角。

日本語  
尖っているので注意してください。

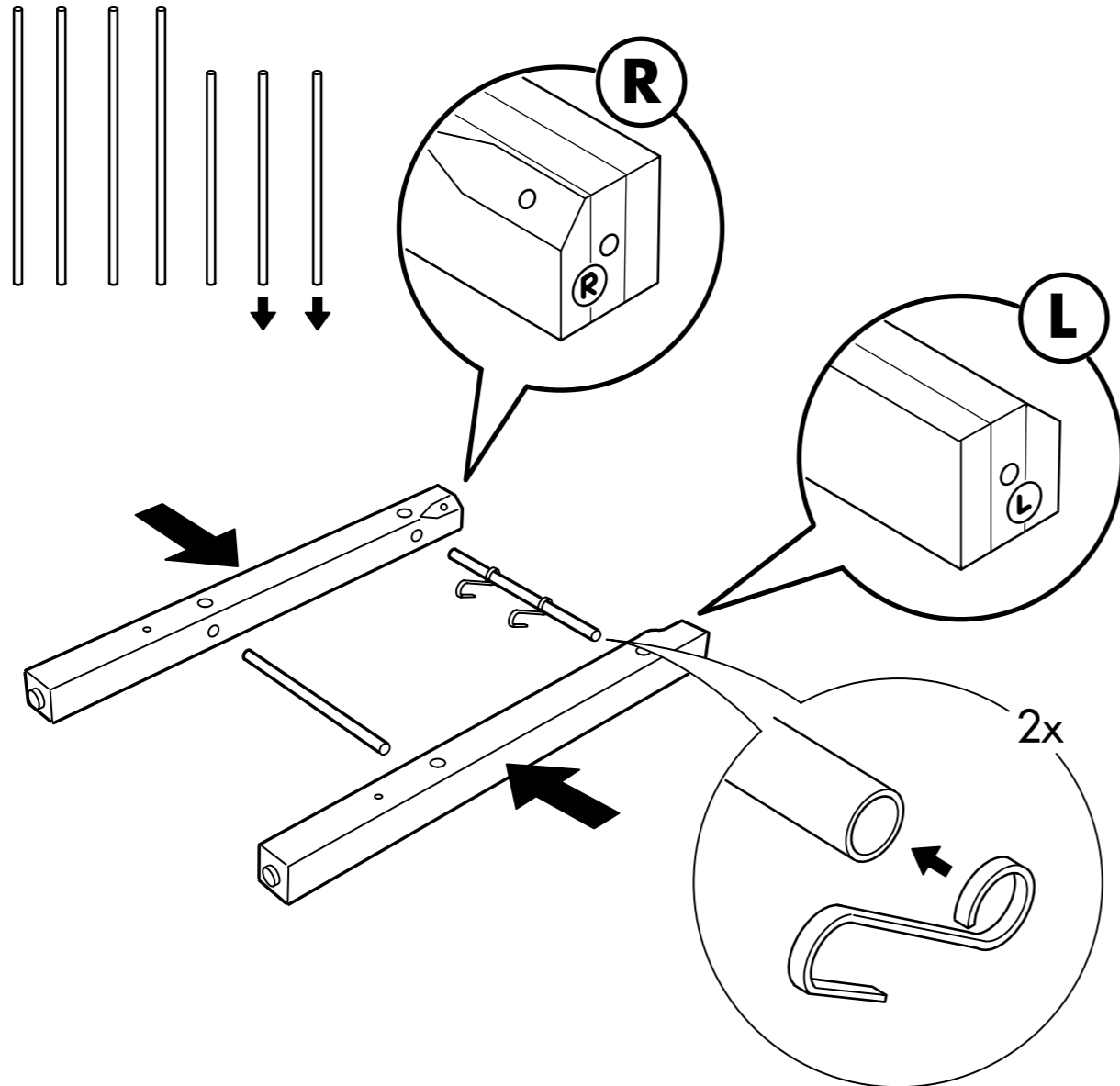


1



2x

2



8



ENGLISH  
Sharp edge.

ESPAÑOL  
Borde afilado.

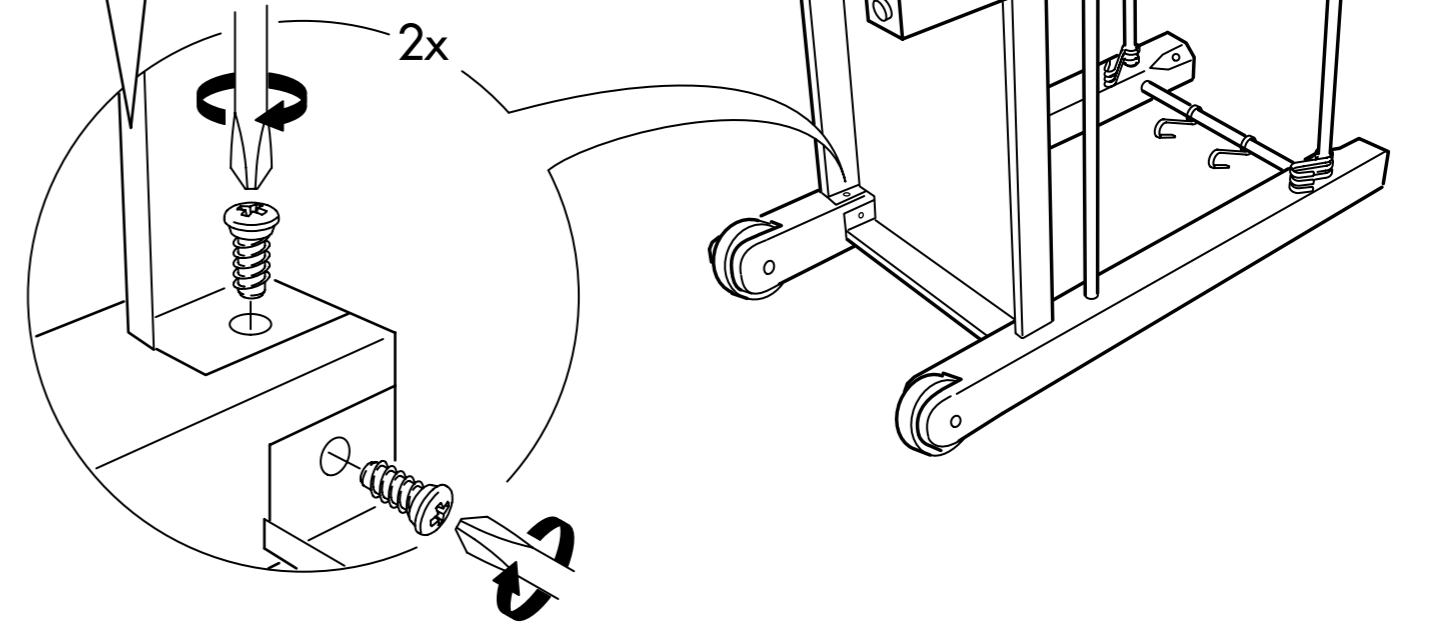
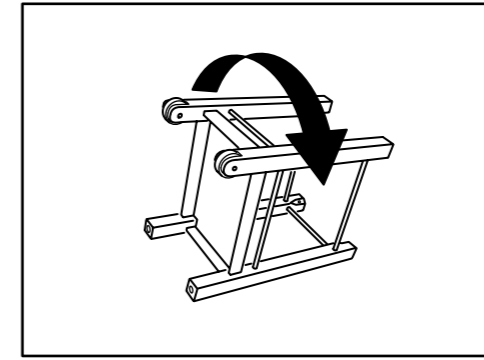
FRANÇAIS  
Bord tranchant.

ITALIANO  
Bordo affilato.

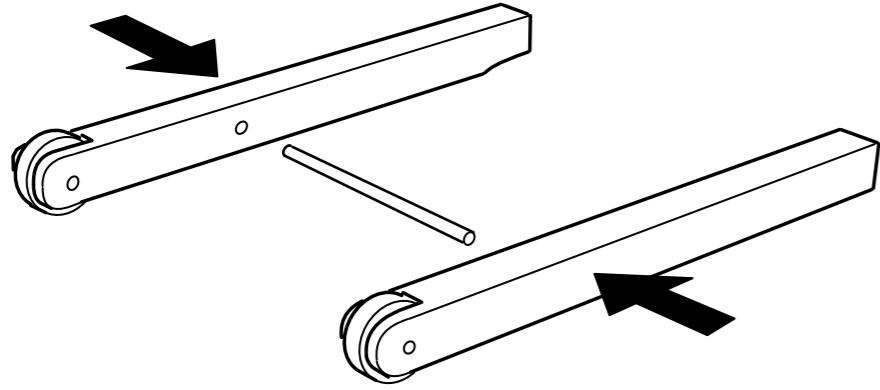
PORTUGUES  
Borda afiada.

中文  
小心棱角。

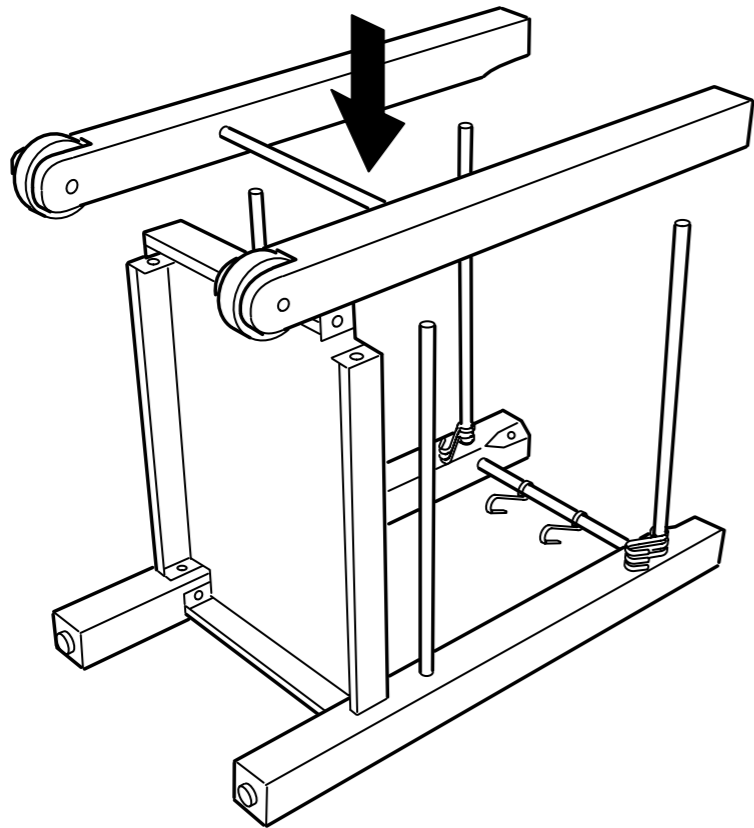
日本語  
尖っているので注  
意してください。



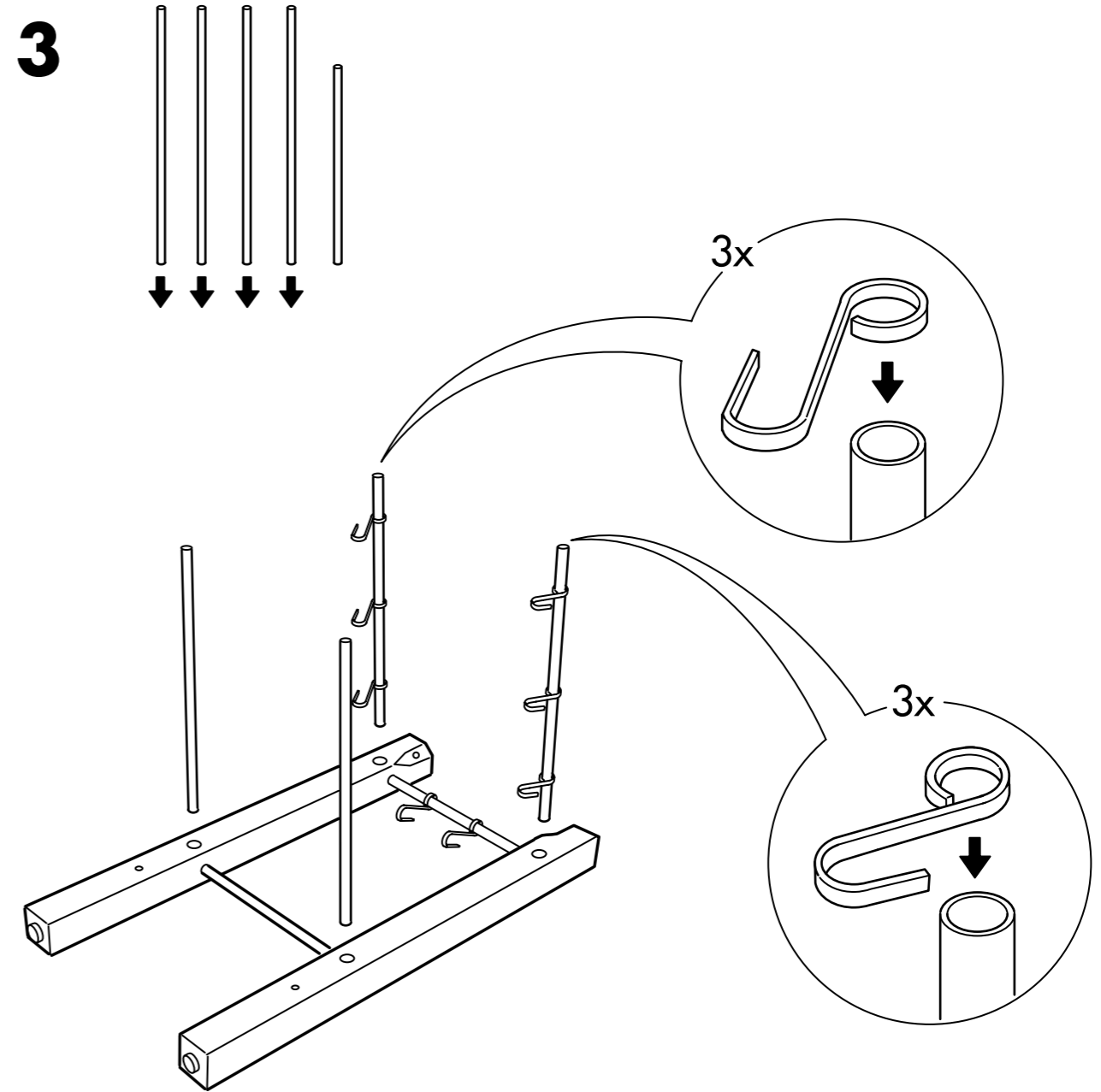
6



7



3



4



**ENGLISH**  
Sharp edge.

**ESPAÑOL**  
Borde afilado.

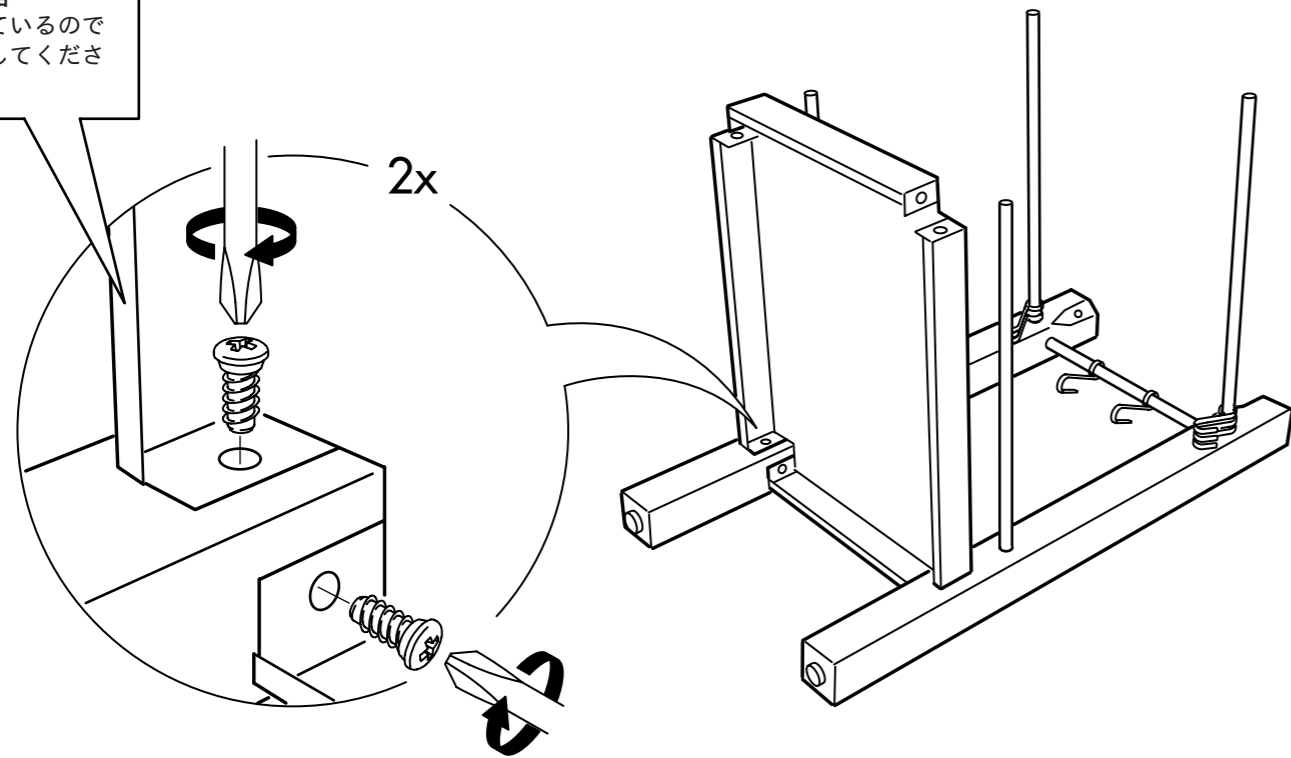
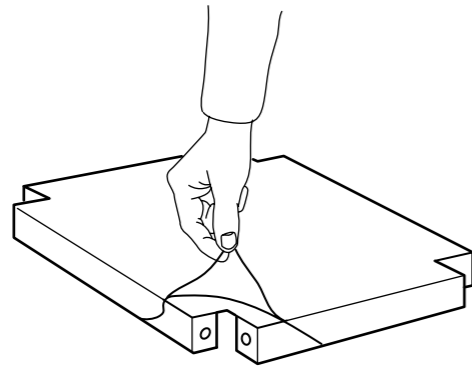
**FRANÇAIS**  
Bord tranchant.

**ITALIANO**  
Bordo affilato.

**PORTUGUES**  
Borda afiada.

中文  
小心棱角。

日本語  
尖っているので  
注意してくださ  
い。



5

