

INTERMATIC®

CT2000 SERIES CYCLE PERCENTAGE TIMER



⚠️ WARNING Risk of Electric Shock

- Disconnect power at the circuit breaker(s) or disconnect switch(es) before beginning installation and before servicing.
- More than one circuit breaker or disconnect switch may be required to de-energize the equipment before servicing.
- Do not use the manual off position of the timer for equipment service. Always disconnect the power at the circuit breaker(s) or disconnect switch(es).

The CT2000 Timer provides repetitive cycling for fans, misters, foggers, feeders, process equipment and other short cycle applications. The timer is field adjustable for a percentage of total cycle duration. Cycle Times (durations) can be set from 30 seconds to a maximum of 4 hrs. with ON durations from 1 second up to 232 minutes. The percentage of total ON time is selected using the rotary knob, which provides 30 separate detent positions for precise selection. Indicators are provided for each Cycle Time. Cycle Times are: 30 seconds, 1, 3, 5, 10, or 30 minutes, 1 or 4 hours.

Power input to the timer may be any standard 120 or 240 volt 60 Hz AC supply. An internal switch allows quick and easy configuration.

NOTE: Timer is shipped in 240V position.

The timer enclosure includes two mounting holes on 5-3/16" centers and a knockout for 1/2" conduit connection.

Safety Precautions

- The connection and installation of electrical devices may only be carried out by a qualified electrician.
- Interventions in and changes to the device will void the warranty.
- Observe your national regulations and the respective safety provisions.

SPECIFICATIONS

Input Voltage: 120 VAC or 240 VAC, 60 Hz
This timer has an environmental operating temperature range of -10°C (14°F) to +60°C (140°F).

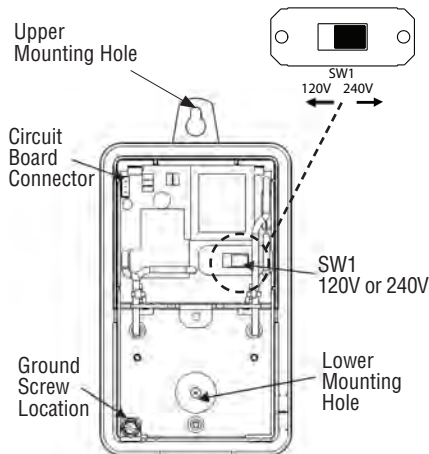
The input is protected for up to 6000 volt 3000 amp power surges.

Over all dimensions: 3 1/2 inches x 6 5/8 inches x 3 1/4 inches.

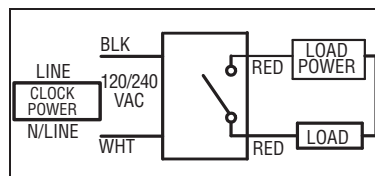
Voltage	Load	N.O. Contact
240 VAC	General Purpose	20A
120 VAC	Motor	1 HP
240 VAC	Motor	2 HP
240 VAC	Tungsten	5A
240 VAC	Pilot Duty	470VA
277 VAC	Ballast	10A
28 VDC	Resistive	20A

INSTALLATION

1. Determine desired mounting location.
2. Loosen cover screw, lift off cover and disconnect the circuit board cable.
3. Mount timer securely using 1 or 2 screws of appropriate length, with #8 min dia. (screws not supplied) Use a drill to open the lower hole in base if necessary. The lower hole must be secured with a screw after opening. Tighten screws as required, but do not over tighten.
4. Connect conduit hubs to conduit before connecting the hubs to the bracket. After inserting hubs into bracket, carefully tighten hub lock nut. Do not over-torque.



5. Wire in accordance with National and Local Codes. Make sure the wiring connections for Clock Power are as shown for 120 or 240 volts AC input. Position SW1 in the proper position for 120V or 240V Clock Power operation. (Timer is shipped in 240V position.)



6. Make load connections as shown. Note that the red wires are connected to isolated relay contacts to allow the load to be powered from a different circuit/voltage than the "Clock Power". You must supply power to one of the Red wires and connect the other Red wire to your load.

7. Grounding: Terminate all ground wires to the ground lug/screw on the bracket.
8. Reverse step 2 to replace cover. Be sure to reconnect the circuit board connector. Secure cover with cover screw; do not over tighten.
9. Restore power to timer at disconnect or breaker panel.

CYCLE TIME SETUP

To Program Cycle Timer:

1. Turn knob until the "Select Cycle Time" arrow aligns with triangle to choose total cycle time.
2. Push the Select Cycle Time button to scroll through cycle times.
3. Push and hold button to save desired time (LED Blinks).
4. Turn knob until desired percentage of cycle time aligns with triangle.

Turning knob to any % position will initiate a new ON period for the selected Cycle Time.

Higher percentage positions provide additional ON time, and less OFF time, as shown below.

A permanent ON and a permanent OFF position are provided to allow manual override of the cycle at any time.

Cycle Time Duration	Selector Knob %	ON Time	OFF Time
30 sec.	10%	3 sec.	27 sec.
30 sec.	50%	15 sec.	15 sec.
30 sec.	80%	24 sec.	6 sec.
10 min.	10%	1 min.	9 min.
10 min.	50%	5 min.	5 min.
10 min.	80%	8 min.	2 min.
1 hour	10%	6 min.	54 min.
1 hour	50%	30 min.	30 min.
1 hour	80%	48 min.	12 min.
4 hours	10%	24 min.	216 min.
4 hours	50%	120 min.	120 min.
4 hours	80%	192 min.	48 min.

⚠️ WARNING Risk of Electric Shock

Do not use the manual OFF position for equipment service. Always disconnect power at the disconnect switch(es) or breaker panel.

The OFF indicator will be steady RED in the OFF position and during the OFF portion of the cycles.

The ON indicator will be steady GREEN in the ON position and during the ON portion of the cycles.

The yellow Cycle Time indicator will be ON except when in the permanent ON or OFF positions.

INTERMATIC®

SERIE CT2000

TEMPORIZADOR DE PORCENTAJE DE CICLO



⚠ WARNING Riesgo de electrocución

- Desconecte la alimentación en el(los) disyuntor(es) de circuito o el (los) interruptor(es) de desconexión antes de comenzar la instalación y de realizar servicios de mantenimiento.
- Más de un disyuntor de circuito o desconectar el interruptor puede ser necesario para desenergizar el equipo antes de darle servicio.
- No use la posición de apagado manual del temporizador para darle servicio al equipo. Siempre desconecte la energía de el(los) disyuntor(es) de circuito o de el(los) interruptor(es).

El temporizador CT2000 proporciona ciclos repetitivos para ventiladores, nebulizadores, atomizadores, alimentadores, equipos de proceso y otras aplicaciones de ciclo breve. El temporizador puede ajustarse en el campo para obtener un porcentaje de la duración total del ciclo. Los Tiempos del Ciclo (duraciones) se pueden configurar desde 30 segundos hasta un máximo de 4 horas, con las duraciones en la posición ON desde 1 segundo hasta 232 minutos. El porcentaje de tiempo total de encendido se selecciona con la perilla giratoria, que ofrece 30 posiciones con tope separadas para una selección exacta. Se proveen indicadores para cada Tiempo de Ciclo. Los Tiempos de Ciclo son: 30 segundos, 1, 3, 5, 10 ó 30 minutos, 1 ó 4 horas.

La entrada de alimentación al temporizador puede ser cualquier suministro estándar de 120 voltios ó 240 voltios de 60 Hz de CA. Un interruptor interno permite que la configuración sea rápida y fácil.

NOTA: El temporizador se envía en la posición de 240 V.

El gabinete del temporizador incluye dos orificios de montaje en centros de 5-3/16" y un orificio ciego de 1/2" para la conexión de conductos.

Precauciones de seguridad

- La conexión e instalación de dispositivos eléctricos sólo se puede hacer por parte de un electricista calificado.
- Las manipulaciones y los cambios del dispositivo anularán la garantía.
- Respete las reglamentaciones nacionales y las disposiciones de seguridad respectivas.

ESPECIFICACIONES

Voltaje de entrada: 120 VAC ó 240 VAC, 60 Hz

Este temporizador tiene un tango de temperatura operativa ambiental de -10°C (14°F) a +60°C (140°F).

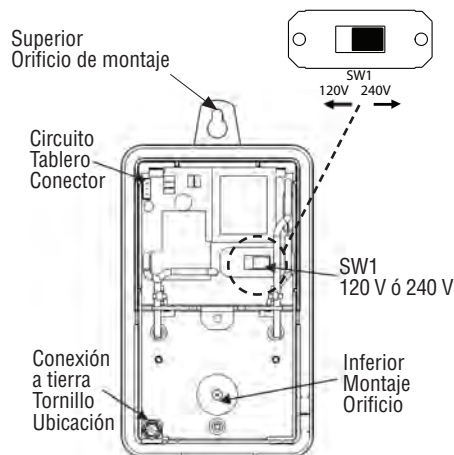
La entrada está protegida para sobrecargas de energía de hasta 6,000 voltios, 3,000 amperes.

Dimensiones generales: 3 1/2 pulgadas x 6 5/8 pulgadas x 3 1/4 pulgadas.

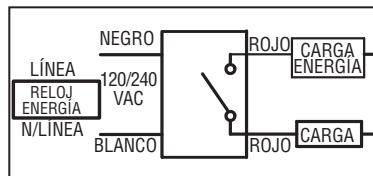
Voltaje	Carga	N.O. Contacto
240 VAC	Uso general	20A
120 VAC	Motor	1 HP
240 VAC	Motor	2 HP
240 VAC	Tungsteno	5A
240 VAC	Relé auxiliar	470VA
277 VAC	Balasta	10A
28 VDC	Resistivo	20A

INSTALACIÓN

1. Determine la ubicación deseada para el montaje.
2. Afloje el tornillo de la cubierta, levante la cubierta y desconecte el cable del tablero de circuitos.
3. Monte bien el temporizador con 1 ó 2 tornillos de longitud apropiada, con un diámetro mínimo del #8. (tornillos no provistos) Use un taladro para abrir el orificio inferior en la base de ser necesario. El orificio inferior se debe asegurar con un tornillo después de abrirlo. Apriete los tornillos según sea necesario, pero sin excederse.
4. Conecte los concentradores al conducto antes de conectar los concentradores a la carcasa. Después de insertar los concentradores en la carcasa, apriete con cuidado la tuerca de los concentradores. No apriete demasiado.



5. Coloque el cableado de acuerdo con los Códigos Nacionales y Locales. Asegúrese de que las conexiones de cables para la alimentación del reloj estén como se muestra para una entrada de 120 voltios ó 240 voltios de CA. Coloque SW1 en la posición adecuada para la operación del reloj de 120 V ó 240 V. (El temporizador se envía en la posición de 240 V).



6. Realice las conexiones de carga como se ilustra. Observe que los cables de color rojo se conectan a contactos de relé aislados para que la carga pueda ser alimentada con otro circuito/voltaje que la alimentación del reloj. Debe suministrarse alimentación a uno de los cables rojos y conectar el otro cable rojo a la carga.
7. Puesta a tierra: Conecte todos los cables a tierra en la caja a tierra y atornille a la carcasa.
8. Realice de manera inversa el procedimiento del paso 2 para volver a colocar la cubierta. Asegúrese de volver a conectar el conector del tablero de circuitos. Asegure la cubierta con el tornillo correspondiente; no apriete demasiado.
9. Restablezca la alimentación al temporizador en el tablero de interruptores de desconexión o los disyuntores.

CONFIGURACIÓN DEL TIEMPO DE CICLO

Para programar el temporizador de ciclos:

1. Gire la perilla hasta que la flecha "Seleccionar el Tiempo de Ciclo" se alinee con el triángulo para elegir el tiempo de ciclo total.
2. Jale el botón de Tiempo de Ciclo para recorrer los tiempos de ciclo.
3. Presione y sostenga el botón para guardar el tiempo deseado (La luz LED parpadea).
4. Gire la perilla hasta que el porcentaje deseado del tiempo de ciclo se alinee con el triángulo. Girar la perilla a cualquier posición de % iniciará un nuevo periodo de encendido para el Tiempo de Ciclo seleccionado.

Las posiciones de porcentaje más altas proporcionan más tiempo de encendido, y menos tiempo de apagado, como se ilustra a continuación.

Se dispone de una posición permanente de encendido y una posición permanente de apagado para permitir la anulación manual del ciclo en cualquier momento.

Tiempo de Ciclo Duración	Selector Peirilla %	Tiempo de encendido	Tiempo de apagado
30 seg.	10%	3 seg.	27 seg.
30 seg.	50%	15 seg.	15 seg.
30 seg.	80%	24 seg.	6 seg.
10 min.	10%	1 min.	9 min.
10 min.	50%	5 min.	5 min.
10 min.	80%	8 min.	2 min.
1 hora	10%	6 min.	54 min.
1 hora	50%	30 min.	30 min.
1 hora	80%	48 min.	12 min.
4 horas	10%	24 min.	216 min.
4 horas	50%	120 min.	120 min.
4 horas	80%	192 min.	48 min.

⚠ WARNING Riesgo de electrocución

No use la posición de apagado manual para darle servicio al equipo. Siempre desconecte la alimentación en el (LOS) tablero(s) de desconexión o el panel de disyuntores.

El indicador de apagado estará fijo en ROJO en la posición de apagado y durante el tiempo de apagado de los ciclos.

El indicador de encendido estará fijo en VERDE en la posición de encendido y durante el tiempo de encendido de los ciclos.

El indicador amarillo del Tiempo de Ciclo estará encendido excepto cuando esté en las posiciones de encendido y apagado permanentes.

INTERMATIC®

Série CT2000

MINUTERIE À POURCENTAGE DE CYCLE



⚠ WARNING Risque de choc électrique

- Débrancher l'alimentation au niveau du ou des disjoncteurs ou débrancher le ou les interrupteurs avant de débuter l'installation ou de procéder à toute réparation.
- Plus d'un disjoncteur ou ou interrupteur peuvent être nécessaires pour éteindre l'équipement avant une réparation.
- Ne pas utiliser la position hors tension manuelle sur la minuterie pour une réparation d'équipement. Toujours débrancher l'alimentation au niveau du disjoncteur ou de l'interrupteur.

La minuterie CT2000 fournit un cycle répétitif pour les ventilateurs, les nébulisateurs, les brumisateurs, les doseurs, l'équipement de traitement et diverses autres applications à cycle court. La minuterie est réglée en fonction du besoin pour un pourcentage de la durée totale du cycle. Les durées de cycle peuvent être réglées à partir de 30 secondes jusqu'à un maximum de 4 heures avec des périodes sous tension de une (1) seconde jusqu'à 232 minutes. Le pourcentage de temps total sous tension est sélectionné à l'aide du bouton rotatif lequel comporte 30 positions à encliquetage distinctes pour une sélection très précise. Des témoins lumineux sont utilisés pour chaque durée de cycle. Les durées de cycle sont de : 30 secondes, 1, 3, 5, 10 ou 30 minutes, 1 ou 4 heures.

L'alimentation à la minuterie peut être de 120 ou de 240 volts CA 60 Hz. Un commutateur interne permet une configuration rapide et facile.

REMARQUE : La minuterie est livrée dans la position 240 V.

Le boîtier de la minuterie comporte deux (2) trous de montage à 5 3/16 po au centre, ainsi qu'une alvéole défonçable de 1/2 po pour la connexion du conduit.

Précautions de sécurité

- La connexion et l'installation de dispositifs électriques doivent être effectuées que par un électricien qualifié.
- Toute altération et modification au dispositif annulera la garantie.
- Respecter les réglementations nationales et les précautions de sécurité.

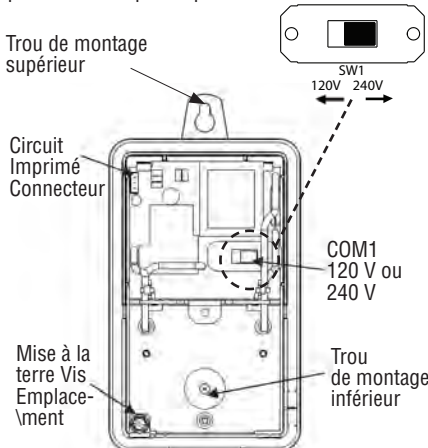
SPÉCIFICATIONS

Tension d'entrée : 120 ou 240 volts c.a., 60 Hz
 La plage de température ambiante de fonctionnement de cette minuterie se situe entre -10°C (14°F) et 60°C (140°F).
 L'entrée est protégée contre les surtensions jusqu'à 6 000 volts et 3 000 ampères.
 Dimensions hors tout : 3 1/2 pouces x 6 5/8 pouces x 3 1/4 pouces.

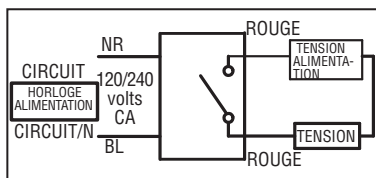
Tension de charge	Type de Contacts
240 volts CA Usage polyvalent	20A
120 volts CA Moteur	1 HP
240 volts CA Moteur	2 HP
240 volts CA Tungstène	5A
240 volts CA Commande pilote	470VA
277 volts CA Ballast	10A
28 volts CC Résistif	20A

INSTALLATION

1. Déterminer l'emplacement souhaité du montage.
2. Dévisser la vis du couvercle, soulever le couvercle et débrancher le câble du circuit imprimé.
3. Fixer la minuterie en utilisant une (1) ou deux (2) vis de longueur appropriée ayant au moins un diamètre n°8. (vis non fournies) Utiliser une perceuse pour ouvrir le trou inférieur au besoin. Le trou inférieur doit être refermé avec une vis après son ouverture. Serrer les vis comme requis, mais ne pas trop serrer.
4. Effectuer le raccordement au conduit avant celui au boîtier. Après l'insertion du raccordement, serrer l'écrou de blocage avec précaution. Ne pas trop serrer.



5. Brancher selon les codes locaux et nationaux. Faire les connexions pour l'alimentation de l'horloge comme illustré pour une entrée de 120 ou 240 volts c.a. Mettre COM1 en position appropriée selon l'alimentation de fonctionnement de 120 ou de 240 volts de l'horloge. (La minuterie est livrée dans la position 240 V.)



6. Relier les bornes de sortie comme illustré. Remarque que les fils rouges sont connectés à des contacts de relais isolés afin de permettre à la charge d'être alimentée par un circuit ou une tension autre que celui utilisé pour l'horloge. Il faut alimenter un des fils rouges et brancher l'autre à la charge.

7. Mise à la terre : Connecter tous les fils de mise à la terre à la vis/borne de mise à la terre sur le boîtier.
8. Procéder dans l'ordre inverse de l'étape 2 pour reposer le couvercle. S'assurer de rebrancher le connecteur du circuit imprimé. Fixer le couvercle avec la vis; ne pas trop serrer.
9. Rétablir le courant au niveau du disjoncteur ou de l'interrupteur.

CONFIGURATION DE LA DURÉE DU CYCLE

Pour programmer la durée du cycle :

1. Tourner le bouton jusqu'à ce que la flèche de sélection de la durée du cycle (Select Cycle Time) s'aligne avec le triangle pour sélectionner la durée totale du cycle.
2. Pousser le bouton de sélection de la durée du cycle pour faire défiler les durées de cycle.
3. Pousser et maintenir le bouton pour sauvegarder la durée souhaitée (DEL clignote).
4. Tourner le bouton jusqu'à ce que le pourcentage souhaité de la durée du cycle s'aligne avec le triangle.

Tourner le bouton à n'importe quel pourcentage de position, initialisera une nouvelle période de tension pour la sélection de durée du cycle.

Un pourcentage de position plus élevé fournit une durée sous tension supplémentaire et une durée plus courte hors tension, comme illustré ci-dessous.

Une position permanente sous tension et deux positions permanentes hors tension sont fournies pour permettre une interruption manuelle du cycle en tout temps.

Durée de Cycle de la Minuterie	Sélecteur Bouton %	Durée sous Tension	Durée hors Tension
30 s	10%	3 s	27 s
30 s	50%	15 s	15 s
30 s	80%	24 s	6 s
10 min.	10%	1 min.	9 min.
10 min.	50%	5 min.	5 min.
10 min.	80%	8 min.	2 min.
1 heure	10%	6 min.	54 min.
1 heure	50%	30 min.	30 min.
1 heure	80%	48 min.	12 min.
4 heures	10%	24 min.	216 min.
4 heures	50%	120 min.	120 min.

⚠ WARNING Risque de choc électrique

Tension lors de l'entretien d'équipement. Toujours débrancher l'alimentation au niveau du disjoncteur ou de l'interrupteur.

Le témoin OFF (Hors tension) sera allumé ROUGE dans la position hors tension et pendant la période hors tension des cycles.

Le témoin ON sera allumé VERT dans la position sous tension et pendant la période sous tension des cycles.

Le témoin jaune de la durée du cycle s'allumera sauf lorsqu'en position ON (sous tension) ou OFF (hors tension).

Limited One Year Warranty

If within the warranty period specified, this product fails due to a defect in material or workmanship, Intermatic Incorporated will repair or replace it, at its sole option, free of charge. This warranty is extended to the original household purchaser only and is not transferable. This warranty does not apply to: (a) damage to units caused by accident, dropping or abuse in handling, acts of God or any negligent use; (b) units which have been subject to unauthorized repair, opened, taken apart or otherwise modified; (c) units not used in accordance with instructions; (d) damages exceeding the cost of the product; (e) sealed lamps and/or lamp bulbs, LED's and batteries; (f) the finish on any portion of the product, such as surface and/or weathering, as this is considered normal wear and tear; (g) transit damage, initial installation costs, removal costs, or reinstallation costs.

INTERMATIC INCORPORATED WILL NOT BE LIABLE FOR INCIDENTAL OR CONSEQUENTIAL DAMAGES. SOME STATES DO NOT ALLOW THE EXCLUSION OR LIMITATION OF INCIDENTAL OR CONSEQUENTIAL DAMAGES, SO THE ABOVE LIMITATION OR EXCLUSION MAY NOT APPLY TO YOU. THIS WARRANTY IS IN LIEU OF ALL OTHER EXPRESS OR IMPLIED WARRANTIES. ALL IMPLIED WARRANTIES, INCLUDING THE WARRANTY OF MERCHANTABILITY AND THE WARRANTY OF FITNESS FOR A PARTICULAR PURPOSE, ARE HEREBY MODIFIED TO EXIST ONLY AS CONTAINED IN THIS LIMITED WARRANTY, AND SHALL BE OF THE SAME DURATION AS THE WARRANTY PERIOD STATED ABOVE. SOME STATES DO NOT ALLOW LIMITATIONS ON THE DURATION OF AN IMPLIED WARRANTY, SO THE ABOVE LIMITATION MAY NOT APPLY TO YOU.

This warranty service is available by either (a) returning the product to the dealer from whom the unit was purchased or (b) completing a warranty claim online at www.intermatic.com. This warranty is made by: Intermatic Incorporated, Customer Service 7777 Winn Rd., Spring Grove, Illinois 60081-9698. For warranty service go to: <http://www.intermatic.com> or call 815-675-7000.

Garantía Limitada De Un Año

Si en el plazo especificado por la garantía, el producto falla debido a un defecto de material o mano de obra, Intermatic Incorporated lo reparará o reemplazará, a opción propia, de forma gratuita. Esta garantía se aplica solamente al comprador particular original y no es transferible. Esta garantía no se aplica en los casos siguientes: (a) daños en unidades causados por accidente, caídas o abuso durante su manipulación, fuerza mayor o cualquier uso negligente; (b) unidades que hayan sido sometidas a una reparación no autorizada, abiertas, desmontadas o modificadas de otra forma; (c) unidades que no se hayan usado según las instrucciones; (d) daños que excedan el costo del producto; (e) lámparas selladas y bombillas, LED y pilas; (f) el acabado de cualquier parte del producto, tal como la superficie y el desgaste debido a la intemperie, ya que esto se considera como un desgaste natural; (g) daños durante el transporte, costos de instalación iniciales, costos de desmontaje o costos de reinstalación.

INTERMATIC INCORPORATED NO SERÁ RESPONSABLE DE LOS DAÑOS EMERGENTES O CONSECUENTES. ALGUNOS ESTADOS NO PERMITEN LA EXCLUSIÓN O LIMITACIÓN DE LOS DAÑOS EMERGENTES O CONSECUENTES, POR LO QUE ES POSIBLE QUE NO SE APLIQUE EN SU CASO LA LIMITACIÓN O EXCLUSIÓN ANTERIOR. ESTA GARANTÍA SUSTITUYE LAS DEMÁS GARANTÍAS EXPLÍCITAS O IMPLÍCITAS. TODAS LAS GARANTÍAS IMPLÍCITAS, INCLUIDA LA GARANTÍA DE COMERCIABILIDAD Y LA GARANTÍA DE IDONEIDAD PARA CIERTO FIN, SE MODIFICAN AQUÍ PARA EXISTIR SOLO SEGÚN ESTÁN CONTENIDAS EN ESTA GARANTÍA LIMITADA, Y DEBEN TENER LA MISMA DURACIÓN QUE EL PERÍODO DE GARANTÍA INDICADO ARRIBA. ALGUNOS ESTADOS NO PERMITEN LIMITACIONES DE LA DURACIÓN DE UNA GARANTÍA IMPLÍCITA, POR LO QUE ES POSIBLE QUE LA LIMITACIÓN ANTERIOR NO SE APLIQUE EN SU CASO.

Este servicio de garantía está disponible mediante (a) la devolución del producto al distribuidor al que se compró la unidad o (b) terminando una demanda de la garantía en línea en www.intermatic.com. Esta garantía es provista por: Intermatic Incorporated/Customer Service/7777 Winn Rd., Spring Grove, Illinois 60081-9698/815-675-7000 <http://www.intermatic.com>

Garantie Limitée D'un An

Si, dans la période de la garantie spécifiée, ce produit s'avère défectueux pour vice de matériau ou de fabrication, Intermatic Incorporated le réparera ou le remplacera, la décision appartenant Intermatic Incorporated, sans frais. Cette garantie ne concerne que l'acheteur initial et n'est pas transférable. Cette garantie ne couvre pas : (a) dommages occasionnés par accident, chute ou abus lors de manipulations, cas fortuits ou toute négligence ; (b) unités ayant subi à des réparations non autorisées, ouvertes, démontées ou modifiées d'une quelconque façon ; (c) unités qui ne sont pas utilisées conformément aux instructions ; (d) dommages supérieurs au coût du produit ; (e) éclairage scellé et/ou ampoule, DEL et batteries ; (f) la finition d'une partie du produit, telle que les rayures de surface et/ou le vieillissement climatique qui sont considérés comme une usure normale ; (g) dommages ayant lieu pendant le transport, frais initiaux d'installation, de désinstallation ou de réinstallation.

INTERMATIC INCORPORATED N'ENDOSSE AUCUNE RESPONSABILITÉ QUANT AUX DOMMAGES ACCESSOIRES OU INDIRECTS. CERTAINES PROVINCES NE PERMETTENT PAS D'EXCLUSIONS OU DE LIMITATIONS AUX DOMMAGES ACCESSOIRES OU CONSÉCUTIFS, LA LIMITE INDIQUÉE CI-DESSUS PEUT NE PAS VOUS CONCERNER. CETTE GARANTIE CI-PRÉSENTES REMPLACE TOUTES AUTRES GARANTIES EXPRESSES OU TACITES. TOUTES LES GARANTIES TACITES Y COMPRIS LA GARANTIE DE COMMERCIALISATION ET CELLE D'ADAPTABILITÉ À DES FINS PARTICULIÈRES SONT MODIFIÉES CI-PRÉSENTES POUR N'EXISTER QUE TELLES QUELLES DANS CETTE GARANTIE LIMITÉE ET AURONT LA MÊME DURÉE DE VALIDITÉ QUE LA PÉRIODE DE GARANTIE INDIQUÉE CI-DESSUS. CERTAINES PROVINCES NE PERMETTENT PAS DE LIMITATIONS AUX TERMES DE LA DURÉE DE LA GARANTIE TACITE, LA LIMITE INDIQUÉE CI-DESSUS PEUT NE PAS VOUS CONCERNER.

Ce service sous garantie est disponible soit (a) en retournant le produit au dépositaire où vous avez acheté l'appareil, ou (b) terminant une réclamation de garantie sur la ligne à www.intermatic.com. Cet garantie fait par: Intermatic Incorporated/Customer Service/7777 Winn Rd., Spring Grove, Illinois 60081-9698/815-675-7000 <http://www.intermatic.com>

FCC STATEMENT

NOTE: This equipment has been tested and found to comply with the limits for a Class B digital device, pursuant to Part 15 of the FCC Rules. These limits are designed to provide reasonable protection against harmful interference in a residential installation. This equipment generates, uses and can radiate radio frequency energy and, if not installed and used in accordance with the instructions, may cause harmful interference to radio communications. However, there is no guarantee that interference will not occur in a particular installation. If determined by turning the equipment off and on, the user is encouraged to try to correct the interference by one or more of the following measures:

- Reorient or relocate the receiving antenna or device.
- Increase the separation between the equipment and receiver.
- Connect the equipment into an outlet on a circuit different from that to which the receiver is connected.
- Consult the dealer or an experienced radio/TV technician for help.

DECLARACIÓN DE LA FCC

NOTA: Este equipo ha sido probado y ha demostrado cumplir con los límites para dispositivos digitales Clase B de acuerdo con la parte 15 de las normas de la FCC. Estos límites se han diseñado a fin de proporcionar una protección razonable contra interferencias dañinas en las áreas residenciales. Este equipo genera, utiliza y puede irradiar energía de radiofrecuencia, y si no es instalado y utilizado de acuerdo con las instrucciones, puede causar interferencias dañinas en las comunicaciones por radio. Sin embargo, no hay garantía de que no ocurran interferencias en una determinada instalación. Si este equipo causa interferencias dañinas en la recepción de radio o televisión, lo cual se puede determinar apagando y encendiendo el equipo, el usuario tendrá que corregir estas interferencias con una o varias de las siguientes medidas:

- Reorienta o ubique en otro lugar la antena receptora o el dispositivo.
- Aumente la separación entre el equipo y el receptor.
- Conecte el equipo al tomacorriente de un circuito eléctrico distinto al que esté conectado al receptor.
- Consulte al distribuidor o un técnico de radio/TV con experiencia para obtener asistencia.

Federal de Comunicaciones (FCC)

REMARQUE : Ce matériel a été vérifié et a été reconnu conforme aux limites d'un dispositif numérique de classe B, selon l'article 15 des règlements de la FCC. Ces règlements sont conçus pour offrir une protection raisonnable contre d'éventuelles interférences nuisibles lors d'une installation résidentielle. Ce matériel émet, utilise et peut diffuser des fréquences radio qui, s'il n'est pas installé et utilisé conformément aux directives ci-après, peuvent engendrer des interférences nuisibles dans les communications radios. Toutefois, il n'y a pas de garantie qu'une interférence ne surviendra pas dans une installation particulière. Si cet instrument produit des interférences nuisibles à la réception de la radio ou de la télévision, ce qui peut être déterminé en mettant sous tension et hors tension l'instrument, l'utilisateur est invité à essayer de les corriger en appliquant l'une des mesures suivantes.

- Rediriger ou repositionner l'antenne de réception ou le dispositif.
- Augmenter la distance entre le matériel et le récepteur.
- Brancher le matériel à la prise d'un circuit différent du récepteur.
- Consulter le concessionnaire ou un technicien qualifié en radio et télévision.