

The CN70e ships with a partially charged battery. You will need a DX1, DX2, or DX4 multi-dock and a power supply to charge the battery.

CN70e 随附一个充有部分电量的电池。您需要使用 DX1、DX2 或 DX4 多底座与电源为电池充电。

CN70e 隨貨附贈一顆半充電電池。您必須自己準備 DX1、DX2 或 DX4 多基座與電源供應器將電池充飽。

Le CN70e est fourni avec une pile partiellement chargée. Vous aurez besoin d'un multi-socle DX1, DX2 ou DX4 et d'un bloc d'alimentation pour charger la pile.

Das Modell CN70e wird mit einem teilweise geladenen Akkusatz ausgeliefert. Es wird ein DX1, DX2 oder DX4 Multidock und ein Netzteil zum Laden des Akkus benötigt.

CN70e dikirim bersama baterai yang setengah terisi. Anda akan memerlukan dok majemuk DX1, DX2, atau DX4 dan catu daya untuk mengisi baterai.

CN70e は、部分充電状態の電池と共に出荷されます。ご使用には DX1、DX2、または DX4 連装ドックのいずれかおよび電池を充電するためのパワーサプライが必要となります。

CN70e은 부분 충전된 배터리와 함께 제공됩니다. 배터리를 충전하시려면 DX1, DX2, 또는 DX4 멀티-도크 및 전원 공급기가 필요합니다.

O CN70e é fornecido com uma bateria parcialmente carregada. Para carregá-la, serão necessárias múltiplas bases DX1, DX2 ou DX e uma fonte de alimentação.

CN70e поставляется с частично заряженной батареей. Чтобы зарядить батарею, вам понадобятся DX1, DX2 или многосекционная стойка DX4 и блок питания.

El modelo CN70e se envía con una batería parcialmente cargada. Necesitará un multi-acoplador DX1, DX2 ó DX4 y una fuente de alimentación para cargarla.

ในรุ่น CN70e มีการชาร์จแบตเตอรี่เพียงบางส่วน คุณจำเป็นต้องใช้ Multi-Dock รุ่น DX1, DX2 หรือ DX4 และพาวเวอร์ซัพพลายในการชาร์จแบตเตอรี่

Where to Find More Information

有关详细信息
有關詳細信息

Où trouver d'autres détails
Verweise zu weiteren Informationen
Tempat Mencari Informasi Lebih Lanjut
詳細にわたる情報について

정보를 더 발견하기 위하여 어디에
Onde obter mais informações
Где найти дополнительную информацию
Dónde encontrar más información
จะค้นหาข้อมูลเพิ่มเติมที่ไหน

www.intermec.com
In the U.S.A and Canada, call **1.800.755.5505**



Caution: See Compliance Insert for use restrictions associated with this product.
警告：有关本产品相关的使用限制，请参阅“符合性插页”。
警告：請參見規範插頁中有關本產品使用限制方面的說明。

Attention: Consultez la Déclaration de conformité pour les restrictions d'usage associées à ce produit.

Vorsicht: Das Konformitätsblatt führt etwaige Verwendungseinschränkungen für dieses Produkt an.

Hati-hati: Bacalah Sisipan Kepatuhan tentang pembatasan pemakaian yang terkait dengan produk ini.

警告：本製品の使用制限は、適格性に関する折り込みをご参照下さい。
조설: 본 제품과 관련된 사용 제한에 대한 자세한 내용은 준수 규정을 참조하십시오.

Cuidado: Consulte as informações sobre as restrições de uso associadas a este produto no encarte sobre conformidade.

Осторожно: См. ограничения, связанные с использованием устройства, на вкладыше с требованиями по обеспечению соответствия.

Precaución: Consulte el Inserto de cumplimiento para ver las restricciones de uso asociadas con este producto.

ขอเตือน ดูการใส่เขาสำหรับการใช้ข้อจำกัดที่เกี่ยวข้องกับผลิตภัณฑ์นี้
התראה: למידע על הגבלות השימוש למוצר זה, עיין בעלון התאימות.

This product is protected by one or more patents. 本产品受到一项或多项专利保护。本產品受到一項或多項專利保護。Ce produit est protégé par un brevet ou plus. Dieses Produkt ist durch ein oder mehrere Patente geschützt. Produk ini dilindungi oleh satu atau lebih paten. 本製品は1件またはそれ以上の特許により保護されています。본 제품은 하나 이상의 특허 권에 의해 보호를 받습니다. Este producto está protegido por una ou mais patentes. Этот продукт защищен одним или несколькими патентами. Este producto esta protegido por una o varias patentes. ผลิตภัณฑ์นี้ป้องกันโดยสิทธิบัตรหนึ่งหรือมากกว่า

Electrical rating. 额定电压及电流。電子規定値。Cote électrique. Stromversorgung. Peringkat kelistrikan. 電流單位。전기 등급. Especificações elétricas. Питание. Calificación eléctrica. อัตราอิเล็กทรอนิกส์: --- 4,37 / 4,8 V; 2 / 1,5 A



Worldwide Headquarters
6001 36th Avenue West
Everett, Washington 98203
U.S.A.

tel 425.348.2600
fax 425.355.9551

www.intermec.com

© 2011 Intermec Technologies Corporation. All rights reserved.



CN70e Mobile Computer Quick Start Guide



P/N 930-235-002

CN70e

Mobile Computer

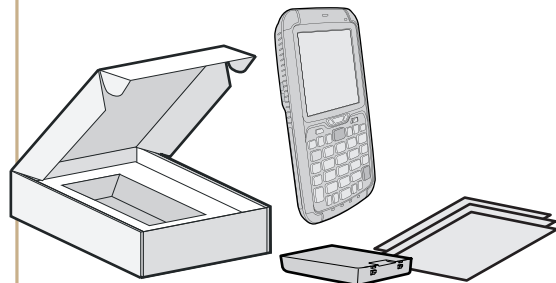
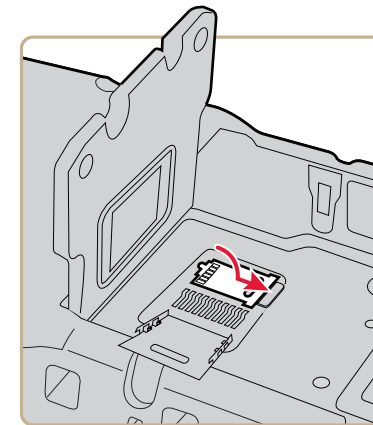
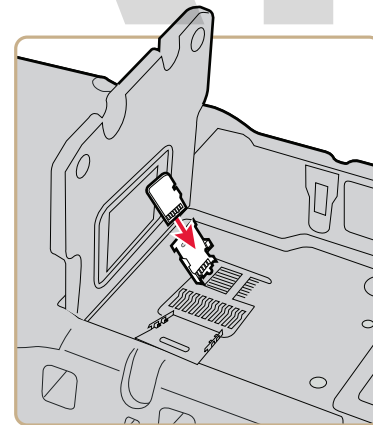
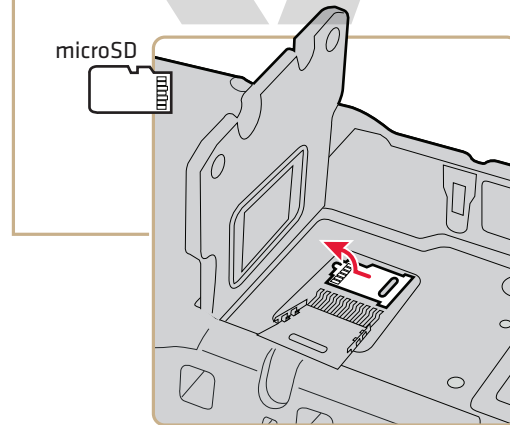
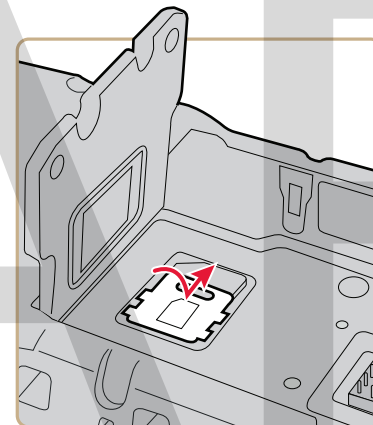
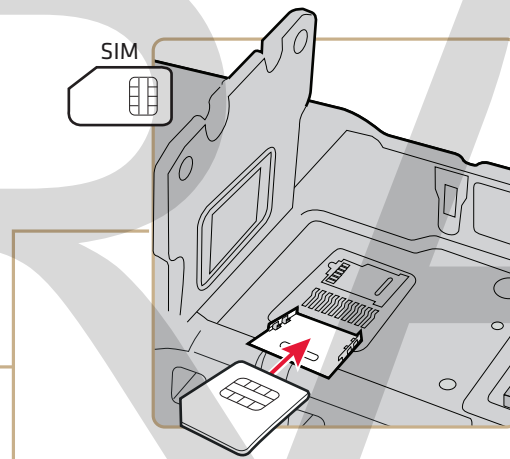
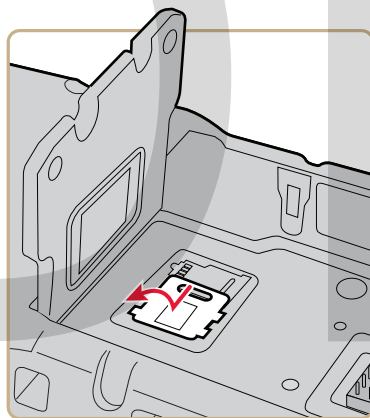
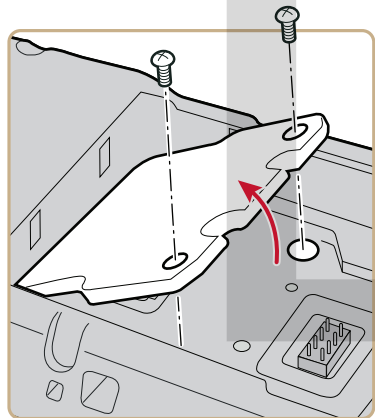
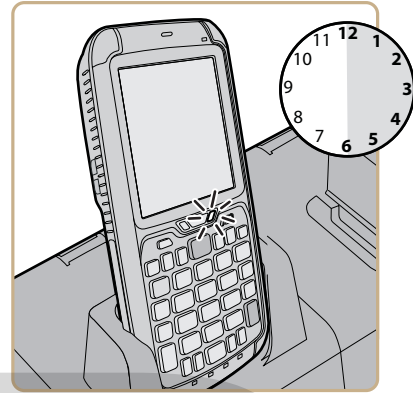
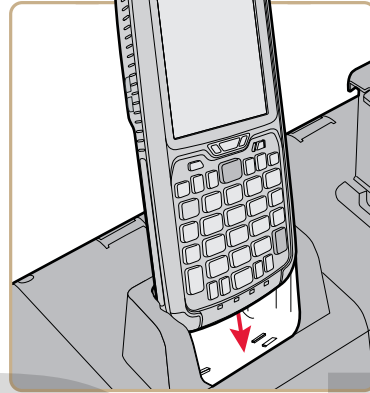
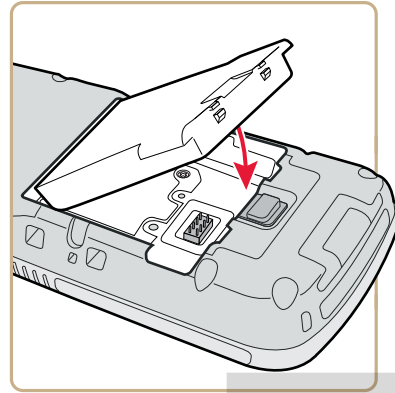
1000CP02, 1000CP02C, 1000CP02S, 1000CP02U, 1000CP02W



Quick Start Guide

- 移动计算机快速入门指南
- 行動電腦快速入門指南
- Guide de démarrage rapide de l'ordinateur mobile
- Mobilcomputer-Kurzanleitung
- Panduan Memulai Cepat Komputer Layar
- モバイルコンピュータクイックスタートガイド
- 모바일 컴퓨터 빠른 시작 안내서
- Manual de Consulta Rápida do Computador Móvel
- Краткое руководство Наладонный компьютер
- Guía de comienzo rápido para la computadora móvil
- คู่มือการเริ่มต้นอย่างรวดเร็วสำหรับคอมพิวเตอร์

CN70e



To synchronize the CN70e with your Windows PC, visit:

若要將 CN70e 與 Windows PC 同步，請訪問：

若要將 CN70e 與 Windows PC 同步，請訪問：

Pour synchroniser le CN70e avec votre PC Windows, allez voir:

Für Informationen zum Synchronisieren des Modells CN70e mit Ihrem Windows-PC besuchen Sie bitte:

Untuk menyinkronkan CN70e dengan PC Windows, kunjungi:

CN70e をお使いの Windows PC と同期させるには、以下でご参照ください：

CN70e 를 귀하의 Windows PC 와 연동시키려면, 다음을 방문하세요:

Para sincronizar o CN70e com seu PC com sistema operacional Windows, visite:

Чтобы синхронизировать CN70e с ПК, работающим в системе Windows, посетите:

Para sincronizar el CN70e con su computadora Windows, visite:

โปรดดูวิธีการเชื่อมต่ออุปกรณ์ CN70e ของคุณเข้ากับ Window PC ของคุณได้ที่:

www.windowmobile.com/getstarted