

To use the CN51, you need a 1015AB01 battery pack. Battery packs and battery chargers are sold and ordered separately. For help, contact your Intermec sales representative.

要使用CN51, 你需要電池組一個1015AB01。電池和電池充電器均單獨出售, 需另行訂購。如需幫助, 請聯繫當地 Intermec 服務代表。

要使用CN51, 你需要電池組一個1015AB01。電池和電池充電器 均單獨出售, 需另行訂購。如需幫助, 請聯繫當地的 Intermec 銷售代表。

Pour utiliser le CN51, il vous faut un pack de batterie 1015AB01. Les blocs-piles et les chargeurs de piles sont vendus et commandés séparément. Pour de l'assistance, contacter le représentant commercial Intermec de votre région.

Um das CN51 verwenden, benötigen Sie einen 1015AB01 Akku. Akkusätze und Akkuladegeräte müssen separat gekauft und bestellt werden. Hilfestellungen erhalten Sie von Ihrem Intermec-Vertreter.

Untuk menggunakan CN51, Anda memerlukan baterai 1015AB01. Set baterai dan pengisi baterai dijual dan dipesan secara terpisah. Untuk bantuan, hubungi staf niaga Intermec.

Per utilizzare il CN51, avete bisogno di un 1015AB01 batteria. La batteria imballa ed i caricabatterie sono venduti esclusivamente ed ordinati. Per aiuto, metta in contatto con il vostro rappresentante di Intermec.

CN51을 사용하려면, 당신은 1015AB01 배터리 팩이 필요합니다. 배터리 팩 및 배터리 충전기는 별도로 판매 및 지시합니다. 도움을 Intermec 영업 담당자에게 문의하십시오.

Para usar o CN51, você precisa de uma bateria 1015AB01. As baterias e os carregadores de bateria são solicitados e vendidos separadamente. Para obter ajuda, entre em contato com o representante de vendas da Intermec.

Для использования CN51, необходимо 1015AB01 аккумулятора. Батарейные источники питания и зарядные устройства к ним заказываются и продаются отдельно. За дополнительной информацией обратитесь к торговому представителю Intermec.

Para utilizar el CN51, necesita una batería 1015AB01. Las baterías y cargadores de baterías se venden y piden por separado. Para obtener ayuda, diríjase al representante de ventas de Intermec.

ที่จะใช้ CN51 คุณต้องแพ็คแบตเตอรี่ 1015AB01 แพ็คแบตเตอรี่และเครื่องชาร์จแบตเตอรี่มีการขายและสั่งซื้อแยก สำหรับความช่วยเหลือให้ติดต่อตัวแทนของคุณ Intermec ขาย

CN51 kullanmak için, bir 1015AB01 pil gerekir. Pil takımları ve pil şarj aletleri ayrı olarak satılır ve sipariş edilir. Yardım için, Intermec satış temsilcinizle iletişime geçin.

**Where to Find More Information**

有关详细信息

有關詳細信息

Où trouver d'autres détails

Verweise zu weiteren Informationen

Tempat Mencari Informasi Lebih Lanjut

Per ulterior informazioni

정보를 더 발견하기 위하여 어디에

Onde obter mais informações

Где найти дополнительную информацию

Dónde encontrar más información

จะค้นหาข้อมูลมากยิ่งขึ้นที่ไหน

Daha Fazla Bilgi Nerede Bulunabilir

[www.intermec.com](http://www.intermec.com)

In the U.S.A. and Canada, call **1.800.755.5505**



**Caution:** See Compliance Insert for use restrictions associated with this product.

警告: 有关本产品相关的使用限制, 请参阅“符合性插页”。

警告: 請參見規範插頁中有關本產品使用限制方面的說明。

**Attention:** Consultez la Déclaration de conformité pour les restrictions d'usage associées à ce produit.

**Vorsicht:** Das Konformitätsblatt führt etwaige Verwendungseinschränkungen für dieses Produkt an.

**Hati-hati:** Bacalah Sisipan Kepatuhan tentang pembatasan pemakaian yang terkait dengan produk ini.

**Attenzione:** Consultare l'inserto sulla conformità per informazioni sulle limitazioni d'uso di questo prodotto.

주의: 본 제품과 관련된 사용 제한에 대한 자세한 내용은 준수 규정을 참조하십시오.

**Cuidado:** Consulte as informações sobre as restrições de uso associadas a este produto no encarte sobre conformidade.

**Осторожно:** См. ограничения, связанные с использованием устройства, на вкладыше с требованиями по обеспечению соответствия.

**Precaución:** Consulte el Inserto de cumplimiento para ver las restricciones de uso asociadas con este producto.

ขอเตือน สำหรับการใส่เข้าสำหรับการใช้ข้อจำกัดที่เกี่ยวข้องกับผลิตภัณฑ์

**Dikkat:** Bu ürünle ilgili kullanım kısıtlamaları için Uyumluluk Ek Sayfasına bakın.

התראה: למידע על הגבלות השימוש למוצר זה, עיין בעלון התמימה.

This product is protected by one or more patents. 本产品受到一项或多项专利保护。本產品受到一項或多項專利保護。Ce produit est protege par un brevet ou plus. Dieses Produkt ist durch ein oder mehrere Patente geschützt. Produk ini dilindungi oleh satu atau lebih paten. Questo prodotto è protetto da uno o più dei seguenti brevetti. 본 제품은 하나 이상의 특허권에 의해 보호를 받습니다. Este produto está protegido por uma ou mais patentes. Этот продукт защищен одним или несколькими патентами. Este producto esta protegido por una o varias patentes. ผลิตภัณฑ์นี้ป้องกันโดยสิทธิบัตรหนึ่งหรือมากกว่า. Bu ürün bir veya birden fazla patentle korunmaktadır.

Electrical rating. 额定电压及电流。電子規定值。Cote électrique. Stromversorgung. Peringkat kelistrikan. Specifiche elettriche. 전기 등급. Especificações elétricas. Питание. Calificación eléctrica. อัตราอิเล็กทรอนิกส์. Voltaj bilgileri: **4,65 V 3 A**



Worldwide Headquarters  
6001 36th Avenue West  
Everett, Washington 98203  
U.S.A.

tel 425.348.2600

fax 425.355.9551

[www.intermec.com](http://www.intermec.com)

© 2013 Intermec Technologies Corporation. All rights reserved.



CN51 Mobile Computer Quick Start Guide



P/N 930-276-001

# CN51

## Mobile Computer



**DRAFT**

## Quick Start Guide

移动计算机快速入门指南

行動電腦快速入門指南

Guide de démarrage rapide d'ordinateur mobile

Mobilcomputer-Kurzanleitung

Panduan Memulai Cepat Komputer Layap

Manuale di avvio rapido per computer portatile

모바일 컴퓨터 퀵 스타트 가이드

Manual de Consulta Rápida do Coletor de Dados

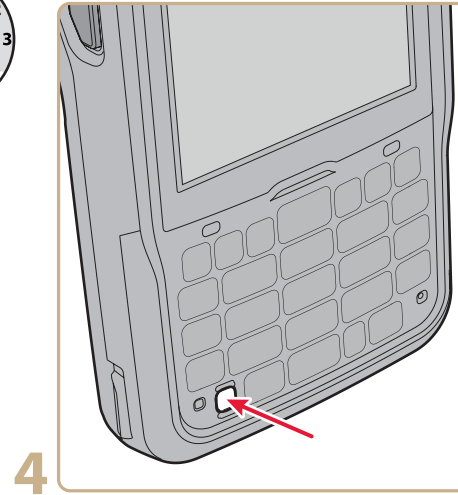
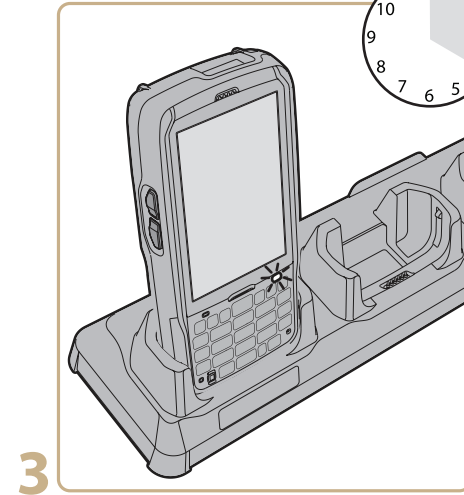
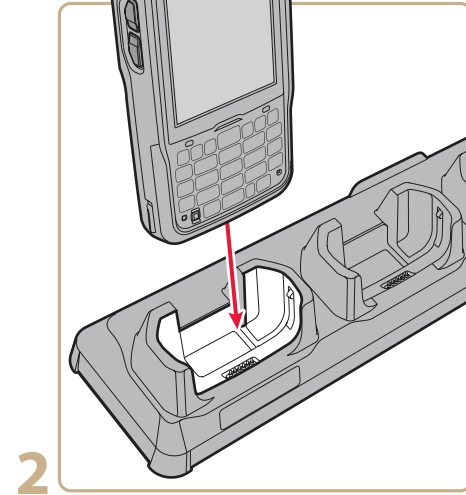
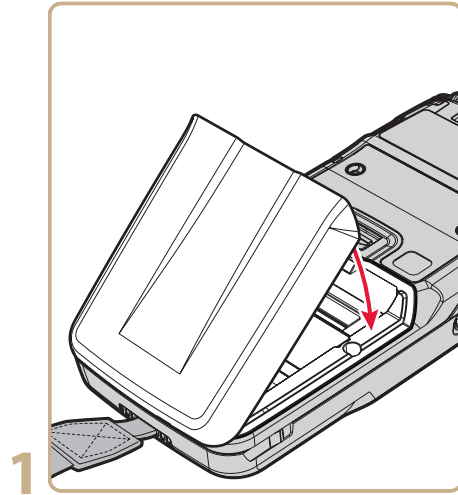
Краткое руководство Наладонный компьютер

Guía de comienzo rápido para la computadora móvil

คู่มือการริเริ่ม คอมพิวเตอร์เคลื่อนที่เร่งด่วน

Hızlı Başlama Kılavuzu

# CN51



For more information, see the *CN51 Mobile Computer User Manual*.

欲了解更多信息，請參閱 *CN51 Mobile Computer User Manual*.

欲了解更多信息，請參閱 *CN51 Mobile Computer User Manual*.

Pour plus d'informations, consultez le *CN51 Mobile Computer User Manual*.

Weitere Informationen finden Sie in der *CN51 Mobile Computer User Manual*.

Untuk informasi lebih lanjut, lihat *CN51 Mobile Computer User Manual*.

Per ulteriori informazioni, vedere la *CN51 Mobile Computer User Manual*.

자세한 내용은 참조하십시오 *CN51 Mobile Computer User Manual*.

Para mais informações, consulte o *CN51 Mobile Computer User Manual*.

Для получения дополнительной информации см. *CN51 Mobile Computer User Manual*.

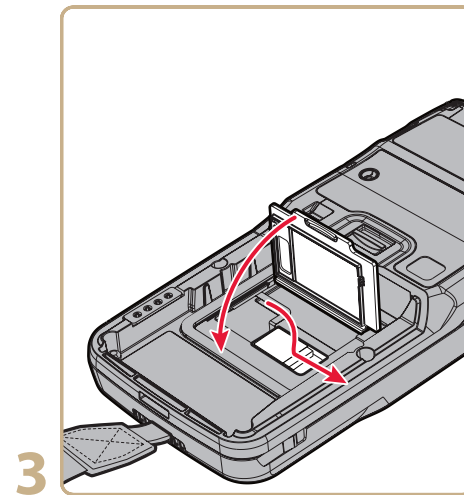
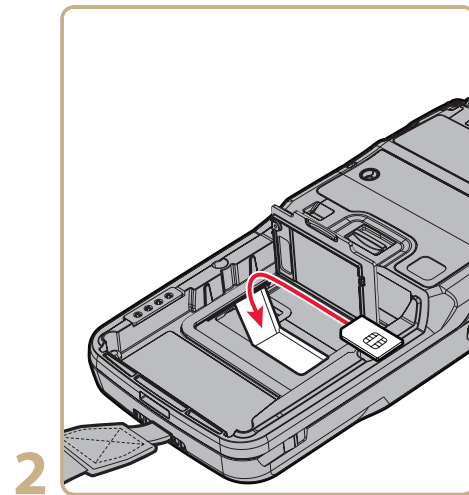
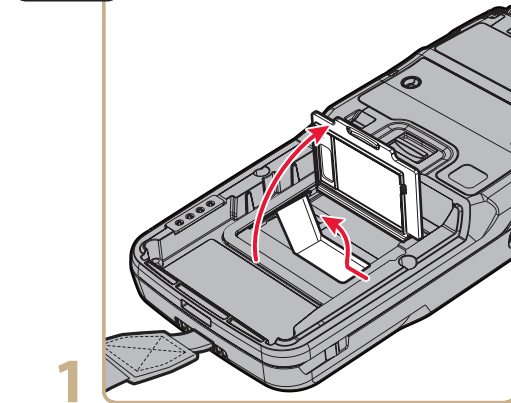
Para obtener más información, consulte la *CN51 Mobile Computer User Manual*.

สำหรับข้อมูลเพิ่มเติมโปรดดูที่ *CN51 Mobile Computer User Manual*

Daha fazla bilgi için, bkz *CN51 Mobile Computer User Manual*.



SIM



**DRAFT**