

### Printing a Test Page

Druck einer Testseite  
 Impresión de una página de la prueba  
 Impression d'une page d'essai  
 Mencetak Halaman Percobaan  
 테스트 페이지 인쇄  
 Impressão de uma página do teste  
 ПечатаТЬ страницу испытания  
 打印测试页  
 列印測試頁



### Where to Find More Information

Verweise zu weiteren Informationen  
 Dónde encontrar más información  
 Où trouver d'autres détails  
 Tempat Mencari Informasi Lebih Lanjut  
 정보를 더 발견하기 위하여 어디에

Onde obter mais informações  
 Где найти дополнительную информацию  
 有关详细信息  
 有關詳細信息

[www.honeywellaidc.com](http://www.honeywellaidc.com)  
[www.hsmcontactsupport.com](http://www.hsmcontactsupport.com)



**Caution:** See Compliance Insert for use restrictions associated with this product.  
**Vorsicht:** Das Konformitätsblatt führt etwaige Verwendungseinschränkungen für dieses Produkt an.  
**Precaución:** Consulte el Inserto de cumplimiento para ver las restricciones de uso asociadas con este producto.  
**Mise en garde:** Consultez la Déclaration de conformité pour les restrictions d'usage associées à ce produit.  
**Hati-hati:** Bacalah Sisipan Kepatuhan tentang pembatasan pemakaian yang. 주의: 본 제품과 관련된 사용 제한에 대한 자세한 내용은 준수 규정을 참조하십시오.  
**Cuidado:** Consulte as informações sobre as restrições de uso associadas a este produto no encarte sobre conformidade.  
**Осторожно:** См. ограничения, связанные с использованием устройства, на вкладыше с требованиями по обеспечению соответствия.  
 警告: 有关本产品相关的使用限制, 请参阅“符合性插页”。  
 警告: 請參見規範插頁中有關本產品使用限制方面的說明。  
 התראה: למידע על הגבלות הקשורות למוצר זה, עיין בעלון התאימות.

Patents. Patente. Patentes. Brevets. Paten. 특허. Patentes. Патентами. 專利. 專利。  
[www.hsmpts.com](http://www.hsmpts.com)

Warranty. Garantie. Garantía. Garantie. Garansi. 보증. Garantia. гарантия. 保证. 保證。  
[www.honeywellaidc.com/warranty\\_information](http://www.honeywellaidc.com/warranty_information)

Electrical rating. Stromversorgung. Calificación eléctrica. Cote électrique. Peringkat kelistrikan.  
 전기 등급. Especificações eléctricas. Питание. 额定电压及电流. 電子規定值。 ~12 V, 4.0 A

Battery charger, and media are sold separately. Akkuladegerät und Medium werden separat verkauft. El cargador de la batería y los medios se venden por separado. Le chargeur et le support papier sont vendus séparément. Media dan pita dijual terpisah. 배터리, 충전기 및 미디어는 별도로 판매됩니다. Carregador de baterias e a mídia de impressão são vendidos separadamente. Зарядное устройство и носитель продаются отдельно. 充电器和介质均单独出售。充电器和媒體需另購。



16201 25th Avenue West  
 Lynnwood, Washington 98087  
 U.S.A.  
 tel 425.921.4290  
[www.honeywellaidc.com](http://www.honeywellaidc.com)

PB22 & PB32 Mobile Printer Quick Start Guide



P/N 930-218-003

Copyright © 2015 Intermec, Inc.  
 Honeywell International Inc. All rights reserved.

# PB22 & PB32

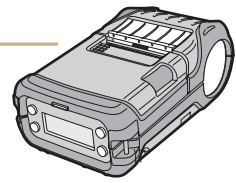
## Mobile Printer

Kurzanleitung für Mobildrucker  
 Guía rápida de inicio de la impresora móvil  
 Guide de démarrage rapide pour l'imprimante mobile  
 Panduan Cepat Printer Bergerak  
 프린터 빠른 시작 안내서  
 Manual de Consulta Rápida do Impressora móvel  
 Краткое руководство по эксплуатации мобильного принтера  
 移动打印机快速入门指南  
 行動印表機快速入門指南



## Quick Start Guide





# PB22 & PB32

Ready-to-Work indicator  
Kontrollleuchte „Ready-to-Work“  
Indicador Ready-to-Work  
Indicateur Ready-to-Work  
Indikator Penanda Fungsi Ready-to-Work 표시기  
Indicador Ready-to-Work  
Индикатор готовности к работе  
准备工作指示器  
準備列印指示器

Feed button  
Vorschubknopf  
Botón de alimentación  
Bouton d'avance papier  
Tombol Feed  
Feed 버튼  
Botão de alimentação  
Кнопка подачи  
进纸按钮  
送紙按鈕

Standby  
Bereitschaft  
Espera  
Veille  
Siaga  
대기  
Espera  
Ожидание  
待机  
待機

Information  
Informationen  
Información  
L'information  
Informasi  
정보  
Informações  
информацию  
信息  
資訊

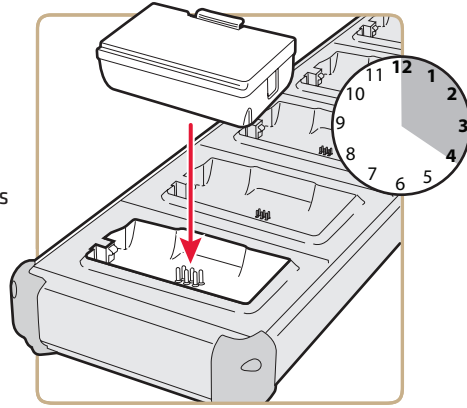
Media cover release button  
Mediendeckel-Entriegelungsknopf  
Botón de liberación de la cubierta de medios  
Bouton de libération du capot d'accès au support papier  
Tombol lepas tutup media  
미디어 덮개 분리 버튼  
Botão de liberação da cobertura do papel  
Кнопка отпирания крышки носителя  
介质封盖开启按钮  
媒體蓋釋放鈕

Setup  
Einrichtung  
Configuración  
Configuration  
Setelan  
설정  
Instalação  
Настройка  
设置  
設定

Loading Media  
Laden von Medien  
Carga de medios de impresión  
Installation du support papier  
Mengisi Kertas  
미디어 로드  
Colocação do papel  
Загрузка носителя  
加载介质  
載入媒體

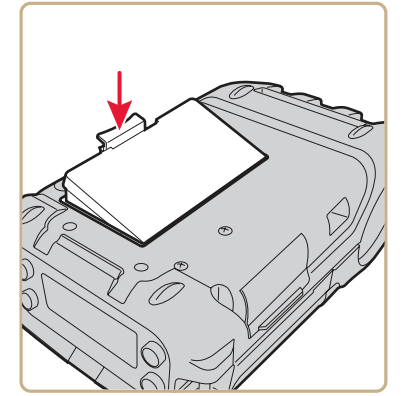
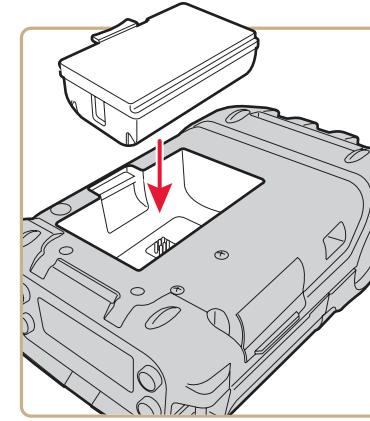
## Charging the Batteries

Laden der Akkus  
Carga de las baterías  
Charge des piles  
Mengisi arus Baterai  
배터리 충전  
Carregamento das baterias  
Зарядка батареек  
为电池充电  
為電池充電



## Installing the Batteries

Einsetzen der Akkus  
Instalación de las baterías  
Pose des piles  
Memasang Baterai  
배터리 설치  
Instalação das baterias  
Установка батареек  
安装电池  
安裝電池



## Installing the Belt Clip

Anbringen des Gürtelclips  
Instalación de la presilla para el cinturón  
Installation du clip de ceinture  
Menginstal Belt Clip  
벨트 클립 설치  
Instalação da presilha para cinto  
Установка поясного зажима  
安裝皮帶夾  
安裝皮帶夾

