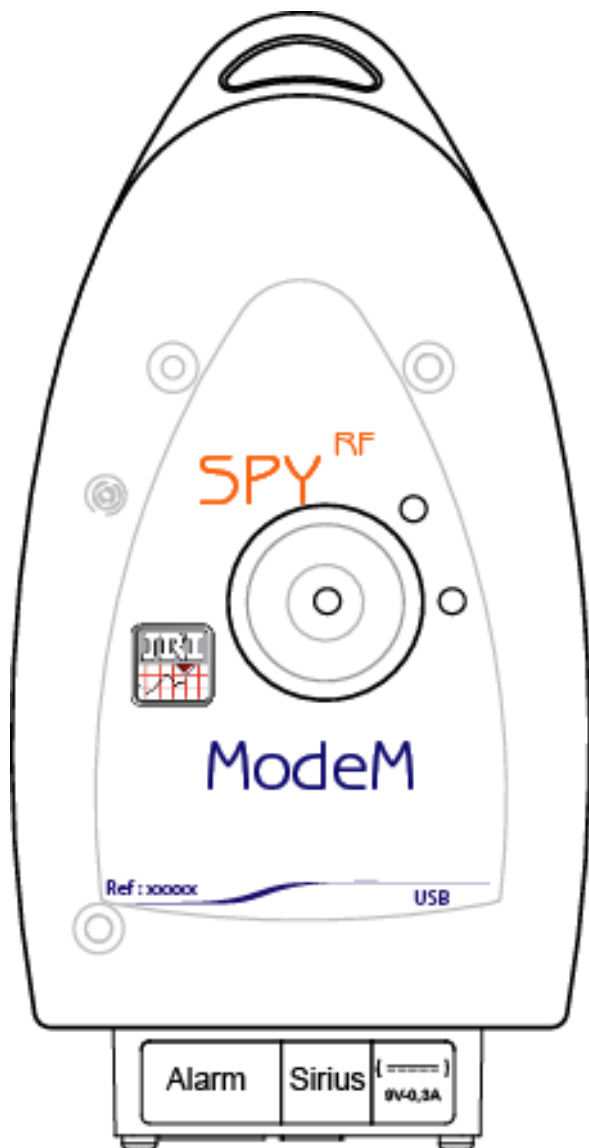


# ModeM SPY<sup>RF</sup>



## Manuel d'utilisation *User Manual*

06253D




**JRI Maxant**, société par actions simplifiée au capital de 4 000 000 €

Pôle logistique : rue de la Voivre - BP 51027 - 25490 FESCHES LE CHATEL Cedex - FRANCE

Tél : +33 (0)3 81 30 68 04 - Fax : +33 (0)3 81 30 60 99 - [www.jri.fr](http://www.jri.fr) [sales@jri.fr](mailto:sales@jri.fr)

Siège Social : 116, quai de Bezons - BP 20085 - 95101 ARGENTEUIL Cedex - FRANCE - Siren 380 332 858 - APE 2651 B - TVA Intra Communautaire FR 02 380 332 858

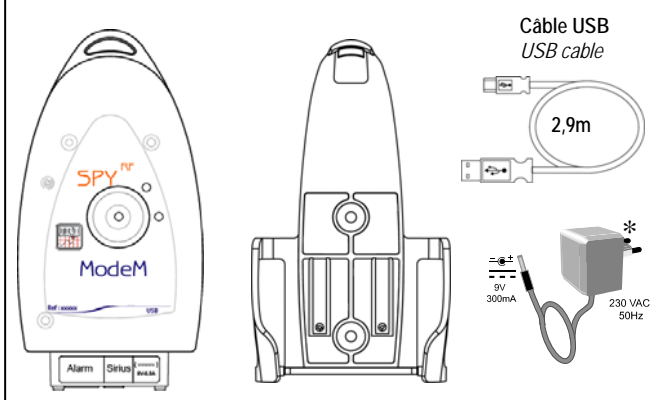
# Symboles / Symbols

	<p>RECYCLAGE : ne pas jeter dans une décharge ou dans un container de collecte des déchets ménagers. Se conformer à la législation en vigueur pour la mise au rebut.</p>	<p>RECYCLING : do not throw in a rubbish dump or in a domestic waste container. Comply to the regulation to throw away the device.</p>
	<p>TENSION ELECTRIQUE : cet appareil est alimenté en courant continu à partir d'un adaptateur secteur 230 VAC. Se conformer aux règles de sécurité de l'utilisation du courant électrique. Utiliser une installation électrique conforme à la législation.</p>	<p>POWER SUPPLY : this device is powered by a continuous current delivered by a main power supply adaptor (230VAC). Comply to the security and utilization regulations of electric power. Use a an electric installation complying to these regulations</p>
	<p>MARQUAGE CE : cet appareil est certifié conforme à la réglementation européenne pour la sécurité électrique, la inflammabilité, l'émission de rayonnements perturbants, et l'immunité aux perturbations électriques environnantes.</p>	<p>CE MARKING :this equipment is certified to comply with the European regulation for the electric security, inflammability, disturbing radiation emission and immunity to surrounding electric disturbances.</p>
	<p>FCC ID* : W45 09584</p> <p>This device complies with Part 15 of the FCC Rules. Operation is subject to the following two conditions: (1) this device may not cause harmful interference, and (2) this device must accept any interference received, including interference that may cause undesired operation In accordance with FCC requirements, changes or modifications not expressly approved by JRI Maxant could void the user's authority to operate this product.</p> <p>NOTE: This equipment has been tested and found to comply with the limits for a Class B digital device, pursuant to Part 15 of the FCC Rules. These limits are designed to provide reasonable protection against harmful interference when the equipment is operated in a commercial environment. This equipment generates, uses and can radiate radio frequency energy and, if not installed and used in accordance with the instruction manual, may cause harmful interference to radio communications. Operation of this equipment in a residential area is likely to cause harmful interference in which case the user will be required to correct the interference at his own expense.</p>	

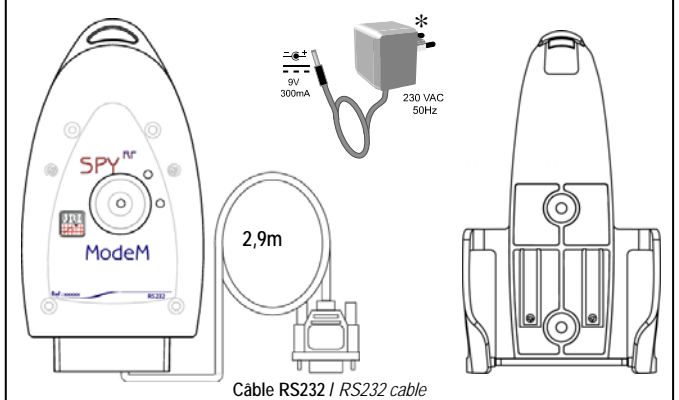
\*Pour les Spy RF USB seulement / Only for Modem Spy RF USB

## Modem Spy RF

### Fournitures Modem SPY RF USB/ Furnitures Modem SPY RF USB

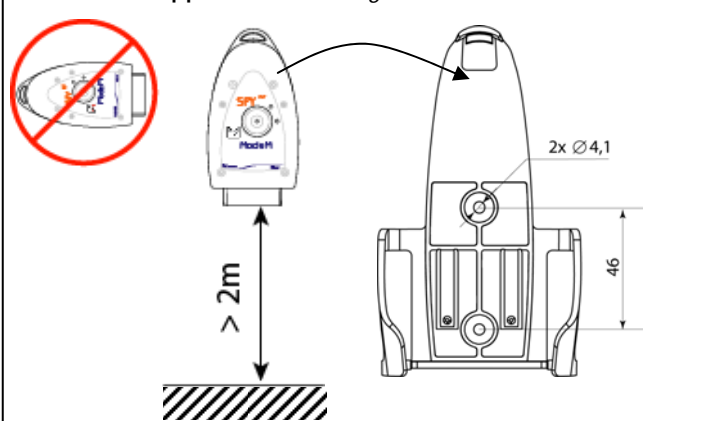


### Fournitures Modem Spy RF RS232/ Furnitures Modem SPY RF RS232

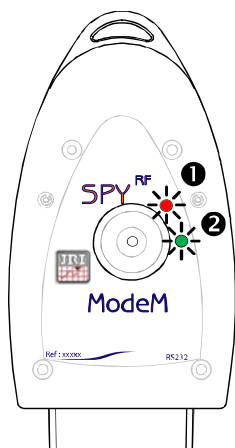


\* Livré pour le marché Europe / Delivered for Europe market


### Fixation du support / braket fixing



## Signification des leds / Led indications



### Général / General

①  = Dialogue ModeM-PC  
ModeM-PC dialog

②  = Communication radio  
Radio communication



### Veille / Standby

 +  = 1 clignotement toutes les secondes  
1 Flash every seconds

### Lecture instantanée / instantaneous reading

 +  = 1Flash durant la lecture  
1 Flash during reading

### Vidage mémoire / Upload memory

 +  = Clignotement rapide  
durant tout le vidage /  
Fast flashing along the  
transfer duration

① = Led rouge / red led

② = Led verte / green led

## CARACTERISTIQUES / CHARACTERISTICS

## ModeM Spy RF Test

Bande radio / Radio band	868MHz or 902MHz*
Conditions assignée de fonctionnement / Operating range	-10°C +70°C
Conditions de stockage / Storage conditions	-30 + 70°C / 0-90% non condensée - <i>not condensed</i>
Puissance d'émission / Emitting power	25 / 500mW
Alimentation / power supply	9VDC / 0,3A**
Dimensions	123x69x30mm
Conformité CE ERM FCC / CE ERM FCC conformity	EN 301 489 / EN 61000 / EN 61010 EN 55022 / EN 300 220
Conformité FCC / FCC conformity	FCC part 15*

\*Pour les ModeM Spy RF USB seulement / Only for Spy RF USB

\*\*Fournie pour le marché européen / Included for Europe market

- **GARANTIE**

Notre matériel est garanti un an, pièces et main-d'œuvre, contre tout vice de fabrication, défaut de fonctionnement ou usure anormale. Cette garantie ne s'étend qu'au remplacement des pièces reconnues défectueuses et à la remise en état du matériel en cause revenus FRANCO de port en nos ateliers, à l'exclusion de tous dommages et intérêts ou frais accessoires.

Le point de départ de la garantie est la date de facturation du produit concerné. La facture d'achat devra être produite à l'appui de toute demande de mise en jeu de la garantie. Les réparations sous garantie ne prolongent d'aucune façon le délai de garantie accordé au produit lors de sa vente. Les détériorations dues à toute utilisation anormale ou à tout stockage aux intempéries sont exclues de notre garantie.

- **CONTRAT DE MAINTENANCE**

**Comment bien optimiser votre installation par radiofréquence?**

Les systèmes de mesure par radiofréquence communiquent par ondes hertziennes. De nombreux facteurs (changement d'installation, déménagement, cloison supplémentaire, interférence avec un autre système radio...) peuvent toutefois modifier le chemin radio préalablement défini. La radiofréquence requiert donc un suivi périodique par des spécialistes reconnus.

C'est pourquoi JRI Maxant a créé pour vous, le contrat de maintenance. Nous simplifions vos démarches en vous apportant une solution clef en main. Cette offre globale de services comprend, la maintenance et un service métrologique ce qui vous permet d'assurer le fonctionnement performant de vos appareils ou de votre installation.

**Vous n'aurez plus à vous soucier de l'entretien de vos appareils !**

Ce contrat de maintenance vous permet de bénéficier pour une durée minimale de 2 ans, de prestations diverses comme :

- la vérification annuelle ou biannuelle du matériel
- l'extension de garantie
- la télémaintenance
- l'assistance téléphonique **+33 (0) 892 680 933 (0,282 € HT/min)**
- le remplacement du matériel sur site ou par un retour en usine
- la vérification de l'exactitude des mesures (certificat métrologique)
- Le changement des piles
- l'accès aux nouvelles versions des logiciels
- Un délai d'intervention sur site de 48H ouvrées après identification du défaut par nos experts

- **PROTECTION DE L'ENVIRONNEMENT**

JRI Maxant recommande à ces clients de mettre au rebut leur matériel de mesure, d'enregistrement inutilisable et/ou irréparable d'une manière appropriée à la protection de l'environnement. Dans la mesure où la production des déchets ne peut être évitée, il y a lieu de réutiliser ceux-ci en procédant au recyclage le mieux adapté aux matériaux considérés et à la protection de l'environnement.

**Directive RoHS**

La Directive européenne dite RoHS réglemente et limite la présence de substances dangereuses dans les équipements électroniques et électriques (EEE). Cette Directive s'applique à compter du 1<sup>er</sup> juin 2006.

Le champs d'application de cette Directive exclut dans son article 2, les "Instruments de surveillance et de contrôle" dont font partie les produits fabriqués par la société JRI Maxant. Nos produits ne sont donc pas concernés par ces nouvelles dispositions.

Néanmoins la société JRI Maxant a décidé d'appliquer l'ensemble des dispositions de cette Directive pour ses nouveaux produits électroniques qui seront conformes à la Directive 2002/95/CE précitée.

- **WARRANTY**

JRI Maxant products carry a one year warranty and guarantee against defects in their components or workmanship.

During this period if any product supplied by the Company proves on inspection to be defective, the Company will at its own option replace the same or refund to the Buyer the price of the product.

In no circumstances will JRI Maxant' liability exceed the price of the product paid by the buyer or the cost of replacement.

JRI Maxant shall not in any event be liable to the Buyer for any indirect or consequential loss or damage costs or expenses whatsoever which might arise out of or in connection with the supply of the product or its consequent use.

Consequently, the products warrantee and guarantee specified above, does not cover damage caused by fair wear and tear, abnormal storage conditions, incorrect use, accidental misuse, abuse, neglect, misapplication or modification, or use with non-JRI Maxant' hardware/software. No warranty of fitness for a particular purpose is offered and the user assumes the entire risk of using the product.

In line with our policy of continuous development, we reserve the right to amend our product specification without prior notice.

- **MAINTENANCE CONTRACT**

### **JRI Maxant remains at your side...**

#### **How to optimize your radio frequency installation?**

RF measuring systems communicate by radio frequency. However, there may be several factors that can modify the radio ways already defined, such as moving from a building, adding walls, ... Radio frequency requires thus a periodical follow up performed by specialists.

That's why JRI Maxant has created maintenance contracts. We bring you a global solution which makes your maintenance easier. This overall service offer includes maintenance and also metrological services, which ensure you that your system is fully performant.

#### **You won't worry about your devices maintenance anymore !**

With this maintenance contract you will benefit for a minimal period of 2 years from the following advantages:

- material verification once or twice a year
- warranty extension
- telemaintenance
- telephone assistance **+33 (0) 892 680 933 (0,282 € HT/min)**
- material replacement on site or by return in our manufacture
- metrological certificates: verification of measurement accuracy
- battery change
- access to new software versions and updates
- on-site intervention time within 3 open days after problem identification by our experts

- **ENVIRONMENT PROTECTION**

JRI Maxant recommends to our customers to throw away their measuring and recording devices which are unserviceable and/or beyond repair in a way that is appropriate to environment protection. Insofar as the production of waste cannot be avoided, it is best to re-use them by proceeding with adapted recycling depending on the material used and considering the environment protection.

#### **RoHS Directive**

The ROHS European Directive rules and limits the presence of hazardous substances in electrical and electronic equipments (EEE). This Directive applies from 1st June 2006.

In the article 2, the scope of this Directive excludes "9. Monitoring and Control Instruments" and our products are part of this category. Therefore, JRI Maxant' products are not concerned by this new directive.

Nevertheless, our company has decided to apply the whole dispositions of this Directive for all our new electronic devices which will comply to this 2002/95/CE Directive, on 1st June 2006 at the latest.